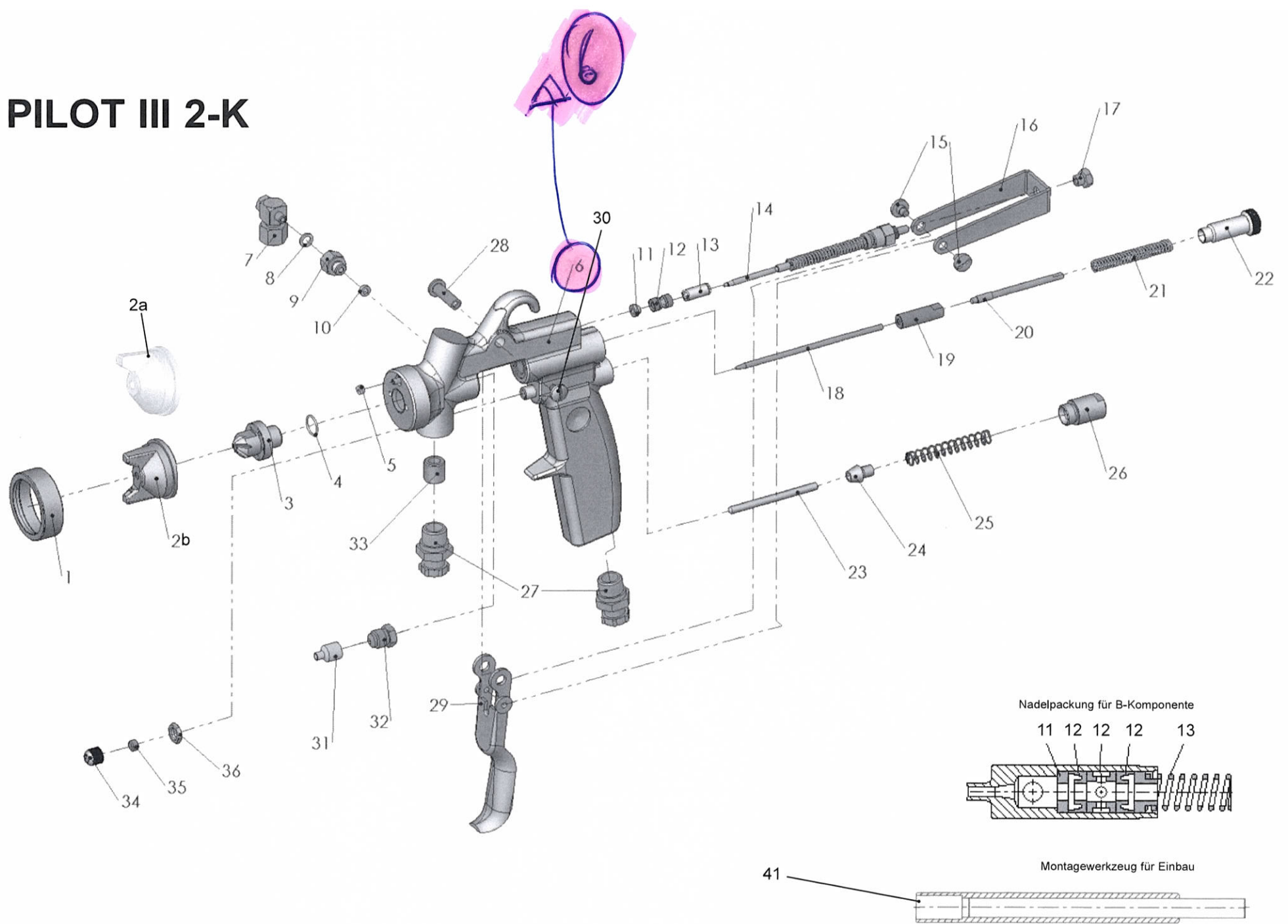


PILOT III 2-K



Stand: Oktober 2008