



More info at www.lika.biz

Warning: encoders having order code ending with "/Sxxx" may have mechanical and electrical characteristics different from standard and be supplied with additional documentation for special connections (Technical Info).
Attenzione: gli encoder con codice di ordinazione finale "/Sxxx" possono avere caratteristiche meccaniche ed elettriche diverse dallo standard ed essere provvisti di documentazione aggiuntiva per cablaggi speciali (Technical info).
Achtung: Geräte, deren Bestell Schlüssel mit der Kennung "/Sxxx" enden, können in ihren mech. und elektr. Eigenschaften vom Standard abweichen. Diese werden daher mit einer ergänzenden Dokumentation ausgeliefert (Technical info).
Atención: los encoders con código de pedido acabado en "/Sxxx" pueden tener características mecánicas y eléctricas diferentes a las básicas y documentación adicional relativa a conexiones especiales (Technical Info).
Attention: les codeurs avec code de commande terminant en "/Sxxx" peuvent avoir des caractéristiques mécaniques et électriques différentes du standard et documentation additionnelle pour les câblages spéciaux (Technical info).

EN Mounting instructions

- CK46: Fasten the anti-rotation pin 1 to the rear of the motor (secure it using a locknut);
- CK41-46: mount the encoder on the motor shaft; never force the encoder shaft;
- CK46: insert the anti-rotation pin 1 into the slot on the flange of the encoder; this secures it in place by grub screw 2, preset at Lika;
- CK41: fasten the fixing plate 4 to the rear of the motor using two M3 x 8 cylindrical head screws 5;
- CK46: fix the collar 3 to the encoder shaft;
- CK41: fix the encoder shaft using the two grub screws M3 x 3 3.

IT Istruzioni di montaggio

- CK46: Fissare il pin antirotazione 1 sul retro del motore (fissaggio con controdamo);
- CK41-46: inserire l'encoder sull'albero del motore; evitare sforzi sull'albero encoder;
- CK46: inserire il pin antirotazione 1 nella fresatura della flangia encoder; esso rimane così in posizione grazie al grano 2 prefissato da Lika;
- CK41: fissare la molla di fissaggio 4 sul retro del motore utilizzando due viti M3 x 8 a testa cilindrica 5;
- CK46: fissare il collare 3 dell'albero encoder;
- CK41: fissare l'albero encoder mediante i due grani M3 x 3 3.

DE Montagehinweise

- CK46: Antirotationspin 1 auf der Rückseite des Motors anschrauben und mit einer Gegenmutter sichern;
- CK41-46: Geber auf die Motorwelle montieren; Belastungen der Geberwelle vermeiden;
- CK46: Antirotationspin 1 im Geberflansch einstecken. Der Antirotationspin 1 ist durch den Gewindestift 2 gesichert;
- CK41: Befestigungsfeder 4 auf der Rückseite des Motors mit Verwendung zwei M3 x 8 Zylinderschrauben 5 befestigen;
- CK46: Klemmring 3 festschrauben;
- CK41: Madenschrauben anziehen.

ES Instrucciones de montaje

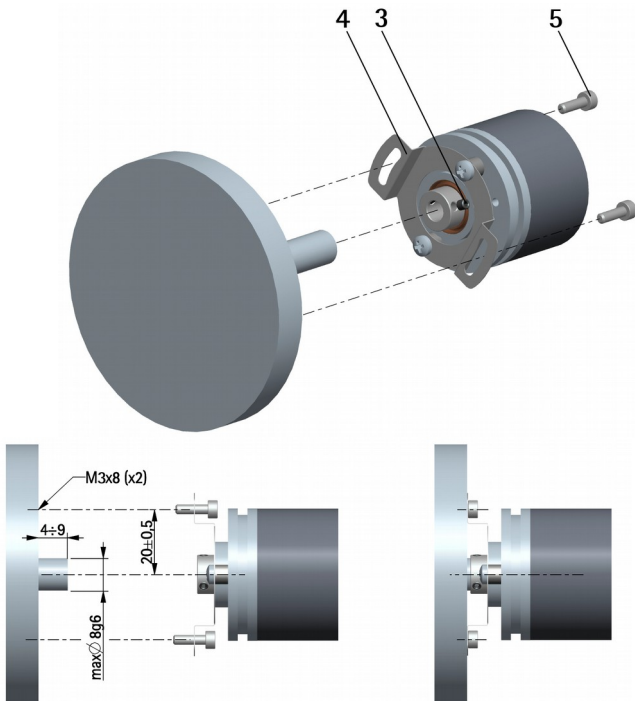
- CK46: Fijar el pin antigiro 1 en la parte posterior del motor (fijación mediante contratuercas);
- CK41-46: montar el encoder en el eje del motor sin forzar el eje del encoder;
- CK46: insertar el pin antigiro 1 en el fresado de la brida del encoder; de esta manera el pin 1 es mantenido en su posición mediante el tornillo 2 prefijado por Lika;
- CK41: fijar la placa de fijación 4 en la parte posterior del motor mediante los dos tornillos 5 de cabeza cilíndrica tipo M3 x 8;
- CK46: fijar el collar 3 de el eje encoder;
- CK41: fijar el eje encoder mediante los dos tornillos M3 x 3 3.

FR Instructions de montage

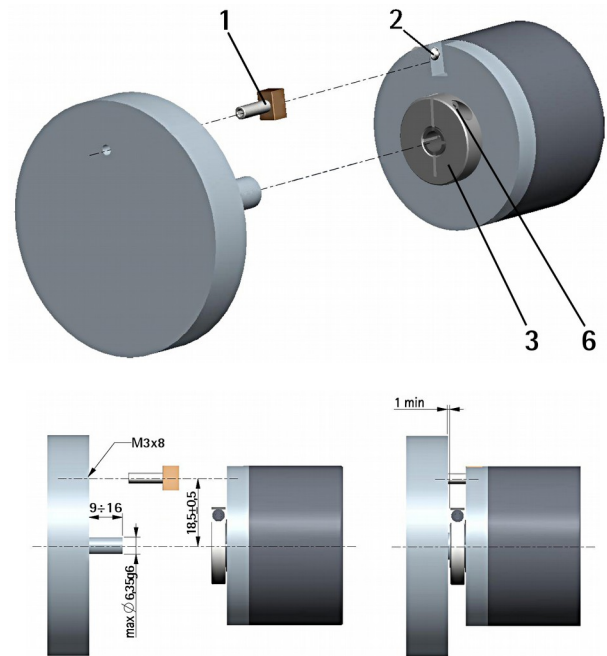
- CK46: Fixer le pivot antirotation 1 à la partie postérieure du moteur (le bloquer avec un contre-écrou);
- CK41-46: monter le codeur sur l'arbre moteur; ne pas forcer l'arbre codeur pendant l'installation;
- CK46: introduire le pivot antirotation 1 à l'intérieur de la fraisage dans la bride du codeur; de cette façon le pivot 1 est maintenu en position par le boulon sans tête 2 préfixé par Lika;
- CK41: fixer la plaquette de fixation 4 à la partie postérieure du moteur en utilisant deux vis type M3 x 8 à tête cylindrique 5;
- CK46: fixer le collier 3 de l'arbre codeur;
- CK41: fixer l'arbre codeur en utilisant les deux boulons sans tête M3 x 3 3.



CK41



CK46

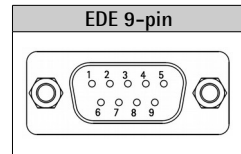


Electrical connections									
Signals	A	/A	B	/B	0	/0	+Vdc *	0Vdc	Shield
ABO outputs (5-wire 15 type cable)	Brown	-	Blue	-	White	-	Red	Black	Shield
	Marrone	-	Blu	-	Bianco	-	Rosso	Nero	Schermo
	Braun	-	Blau	-	Weiß	-	Rot	Schwarz	Malla
	Marron	-	Azul	-	Blanco	-	Rojo	Negro	Blindage
EDE 9-pin	1	2	3	4	5	6	8	9	Case
	Yellow	Blue	Green	Orange	White	Grey	Red	Black	Shield
	Giallo	Blu	Verde	Arancione	Bianco	Grigio	Rosso	Nero	Schermo
	Gelb	Blau	Grün	Orange	Weiß	Grau	Rot	Schwarz	Malla
ABO, /ABO outputs (8-wire 18 type cable)	Yellow	Blue	Green	Orange	White	Grey	Red	Black	Shield
	Giallo	Blu	Verde	Arancione	Bianco	Grigio	Rosso	Nero	Schermo
	Amarrillo	Azul	Verde	Anaranjado	Blanco	Gris	Rojo	Negro	Malla
	Jaune	Bleu	Vert	Orange	Blanc	Gris	Rouge	Noir	Blindage

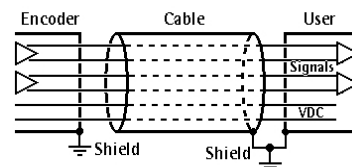
* See the order code
 For example: CK41-H-2048ZCU4... +Vdc = +5Vdc +30Vdc

Connector type

male frontal side
 maschio lato contatti
 Aufsicht Stiftseite
 macho lado contactos
 mâle côté contacts



Installation has to be carried out with power supply disconnected.
 L'installazione deve essere eseguita in assenza di tensione.
 Der Anschluss darf nur bei ausgeschalteter Versorgungsspannung erfolgen.
 La instalación sólo debe ser efectuada en ausencia total de tensión.
 Le montage du dispositif doit être effectué en absence totale de tension.



Wires not used must be cut at different lengths and insulated singularly

