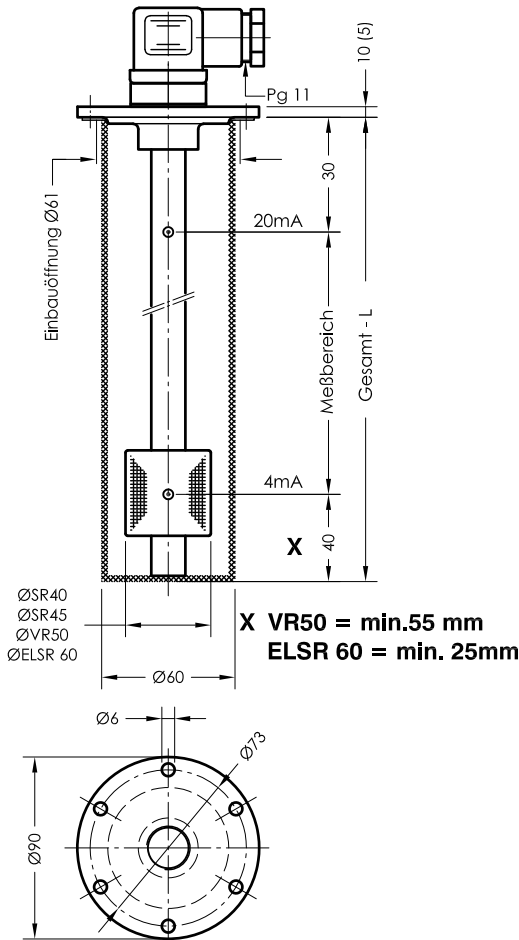


NR 85 - MA

Niveau - Temperaturregler mit Widerstandsmesskette
und Widerstandsthermometer Ausgang 4-20 mA

Ifd.Nr. Datum

MA - D - 308 04/18



nach DIN24557 Teil 2

Steckerbelegung

Bestellschlüssel

Steckerbelegung Spannungsversorgung

3-polig + PE
EN 175301-803 (DIN 43650)

Niveau 1 = +12-30V DC
2 = Niveau

M12 - 5 polig

Niveau 1 = +12-30V DC
4 = Niveau

3-polig + PE

EN 175301-803 (DIN 43650)

Niveau 1 = +12-30V DC
+ Temperatur 2 = Niveau
3 = Temperatur

M12 - 5-polig

und

6 pol. + PE

und

6+PE - EN 175201-804 (DIN 43651)

Niveau 1 = +12-30V DC

+ Temperatur 4 = Niveau

2 = Temperatur

getrennt

Niveau

+ Temperatur

1 = +12-30V DC

4 = Niveau

2 = +12-30V DC

3 = Temperatur

Bestell-Beispiel

NR 85-MAS-SR45-L300-T-0-MS-M12

MA = ohne Schutzrohr
MAS = mit Schutzrohr

Schwimmer-Typ

SR40

SR45

VR50

ELSR 60

Gesamt-Länge-L (Sonderlängen)

Schaltrohr (mm)

Standardlängen

L=250 L=900 L=1500

L=370 L=1000 L=1600

L=500 L=1100 L=1700

L=600 L=1200 L=1800

L=700 L=1300 L=1900

L=800 L=1400 L=2000

T = Temperatur

O = ohne Temperatur

Steckverbindung

3+PE

DIN 43651

3 pol. + PE

M12

Ausführung

MS - Messing

VA - Flansch, Schutzrohr,

Schaltrohr und

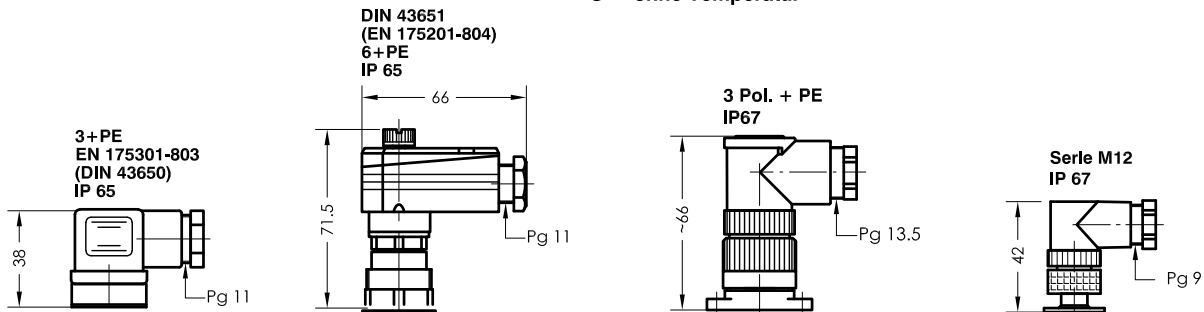
Schwimmer

Edelstahl

0 = gemeinsam

1 = getrennt

Steckervarianten



Technische Daten

Beschreibung

Der Niveau-Temperaturregler Typ NR 85 - MA für Behältereinbau ist ein berührungslos arbeitender Elektromagnetschalter und dient zur kontinuierlichen Fernübertragung von Flüssigkeitsständen und Temperaturen.

Über beliebig lange Leitungen können Niveau und Temperatur zur automatischen Steuerung und Anzeige kontinuierlich ausgewertet werden. Der Niveauregler enthält eine Widerstandsmesskette und einen Pt100 - Widerstand.

Das niveau- und temperaturabhängige Signal wird in dem eingebauten Meßumformer in eine lineare Stromänderung von 4-20mA umgeformt.

Der Niveauregler ist bei nicht ansatzbildenden Medien wartungsfrei.

Als Option können zusätzlich fest angeordnet bistabile Niveauelemente eingebaut werden.

Das Gerät darf nur von Fachpersonal montiert werden.

Max. Viskosität SR 45 - 320mm²/S
VR 50 - 320mm²/S

Technische Daten

Schutzrohr	Edelstahl
Schaltrohr	Messing oder Edelstahl max. L 2000mm
Anschlußflansch	Polyamid oder Edelstahl mit Flachdichtung
Nennndruck	1 bar max. - Schwimmer Hart-PU SR 40, SR45 10 bar max. - Schwimmer, Flansch Edelstahl VR50 ELSR 60
Mediumtemperatur	100°C max.
Betriebsspannung	12V ... 30V DC
Meßbereich	4-20 mA = 0-100 °C
Thermoelement	Pt100
Kontaktraster	7,5 mm
Bürde	RB = $\frac{U-12V}{20mA}$
Einbaulage	senkrecht ± 30°

Andere Temperaturbereiche auf Anfrage



GOLDAMMER
REGELUNGSTECHNIK GMBH

SCHÖLLERSHEIDER STR. 15
POSTFACH 10 02 17
D-40802 METTMANN

TELEFON 02104/12093
TELEFAX 02104/12028

www.Goldammer-Regelungstechnik.com