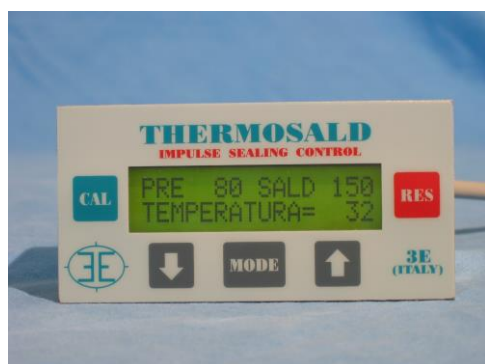


TERMOREGOLATORE per SALDATURA AD IMPULSI

THERMOSALD ISC SISTEMA MODULARE



- CALIBRAZIONE COMPLETAMENTE AUTOMATICA
- ANALISI IN LINEA CARATTERISTICHE PIATTINA
- PANNELLO DIAGNOSTICA IN 6 LINGUE
- INTERFACCIA CAN BUS (OPZIONALE)
- INTERFACCIA PROFIBUS (OPZIONALE)
- INTERFACCIA RS485 (OPZIONALE)
- VERSIONE LOW COST CON POTENZIOMETRO
- BURN IN DELLA PIATTINA



MANUALE USO E MANUTENZIONE

3E S.r.l. - Via del Maccabreccia 37/a - 40012 LIPPO DI CALDERARA (BOLOGNA)

Tel. ++39 051 6466225-228

Fax ++39 051 6426252

e-Mail: mail@3e3e3e.com

Indirizzo internet: www.3e3e3e.com

INDICE

0	AVVERTENZE
0.1	NOTE PER LA SICUREZZA
0.2	CONFORMITA' ALLE NORMATIVE ELETTRROMAGNETICHE
1	DESCRIZIONE
1.1	DESCRIZIONE MANUALI
1.2	DESCRIZIONE DEL PRODOTTO
2	SCHEMA DI ALLACCIAMENTO E DIMENSIONAMENTO
2.1	LISTA SEGNALI DI SCAMBIO
2.2	SCHEMA ELETTRICO COLLEGAMENTI
3	INSTALLAZIONE
3.1	ANALISI DELLA APPLICAZIONE
3.2	CALCOLO DELLA RESISTENZA DELLA PIATTINA
3.3	SCELTA DEL TERMOREGOLATORE
3.4	SCELTA DEL TRASFORMATORE DI POTENZA
3.5	SCELTA DELLE PROTEZIONI
3.6	SUGGERIMENTI PER LA REALIZZAZIONE DELL'IMPIANTO ELETTRICO
4	MESSA IN SERVIZIO
4.1	MESSA IN SERVIZIO OPERAZIONI GENERALI
4.2	MESSA IN SERVIZIO CONFIGURAZIONE BASE
4.3	MESSA IN SERVIZIO BASE + PANNELLO MULTILINGUE
4.4	MESSA IN SERVIZIO BASE + PANNELLO MULTILINGUE+POTENZIOMETRO
4.5	MESSA IN SERVIZIO BASE + CAN BUS
4.6	MESSA IN SERVIZIO BASE + PROFIBUS
4.7	ISTRUZIONI PER USO PANNELLO MULTILINGUE
4.8	CALCOLI TEORICI CON AIUTO PANNELLO OPERATIVO+INTRODUZ. VALORI TEORICI
4.9	DIMENSIONAMENTO CON L'AIUTO DEL PANNELLO OPERATIVO
4.10	DIMENSIONAMENTO SENZA L'AIUTO DEL PANNELLO OPERATIVO – MODO MANUALE
5	MANUTENZIONE
5.1	CAMBIO PIATTINA CON MACCHINA FREDDA
5.2	CAMBIO PIATTINA CON MACCHINA CALDA
5.3	RICERCA GUASTI
5.4	MANUTENZIONE TERMOREGOLATORE
5.5	MANUTENZIONE PINZE
6	DATI TECNICI
6.1	DATI TECNICI
7	DATI PER L'ORDINAZIONE
7.1	DATI PER L'ORDINAZIONE
App. A	CICLO DI SALDATURA TIPICO
App. B	LISTA DATI MACCHINA
App. C	LISTA PARAMETRI DI CALIBRAZIONE
App. D	LISTA ALLARMI E MESSAGGI (CAUSE - RIMEDI)
App. E	DIMENSIONI MECCANICHE
App. F	SCHEDE TECNICHE TRASFORMATORI MULTITENSIONE
App. G	SCHEDE DI MESSA IN SERVIZIO

0 AVVERTENZE

QUESTO MANUALE VIENE FORNITO INSIEME AL PRODOTTO, DEVE SEGUIRE IL PRODOTTO E NE DESCRIVE IN MODO SINTETICO LE FUNZIONI FONDAMENTALI.

PER EFFETTUARE UNA INSTALLAZIONE COMPLETA O UNA MANUTENZIONE O PER UTILIZZARE IL PRODOTTO E' NECESSARIO AVERE UNA FORMAZIONE TECNICA DI SETTORE ADEGUATA, CONSULTARE E SEGUIRE CON ATTENZIONE QUESTO "MANUALE DI USO E MANUTENZIONE" NEL RISPETTO DELLE NORMATIVE DI SICUREZZA

0.1 - NOTE PER LA SICUREZZA

- Non usare la apparecchiatura in ambiente esplosivo o con materiale esplosivo.
- Non usare la apparecchiatura con materiale infiammabile senza prendere le necessarie precauzioni.
- Effettuare l'applicazione seguendo attentamente le istruzioni contenute nel **MANUALE DI USO E MANUTENZIONE**
- Non inserire il circuito di potenza del termoregolatore quando le protezioni sono aperte.
- Non utilizzare il termoregolatore in applicazioni diverse da quelle per cui è stato progettato: controllo di temperatura di una piattina o filo per la saldatura in ambiente industriale; per applicazioni speciali contattare il nostro ufficio tecnico.
- Non alimentare il termoregolatore se è stato tolto il coperchio di protezione per intervento tecnico straordinario sull'elettronica.
- Fare installare e usare l'apparecchiatura da personale qualificato, dopo aver seguito una adeguata formazione.
- Mettere a terra il termoregolatore con cavo giallo-verde dimensionato collegato al bullone di terra e con le 4 viti di fissaggio alla piastra.
- Utilizzare una piattina o filo con coefficiente di temperatura positivo adeguato ($\geq 1 \times 10E-3$).
- Verificare che, durante il funzionamento a regime della macchina, il dissipatore del termoregolatore non superi i 60 °C, nel qual caso aumentare la ventilazione sul dissipatore o contattare il nostro ufficio tecnico.

PROVE ESEGUITE E RISULTATI:

Condizioni di prova :

- Filtro di rete Mod. Siemens B84112-B-B60 (115 / 250 V - 6A - 50/60 Hz)
- Cavo di collegamento termoregolatore pannello mt.5
- Cavi di ingresso potenza lunghi mt. 5
- Cavi di uscita alla piattina lunghi mt.5

Normative generiche di riferimento:

- CEI EN 50081-2 (06/1997) Compatibilità elettromagnetica - Norma generale sull'emissione – Parte 2: Ambiente industriale.
- CEI EN 61000-6-2 (02/2000) Compatibilità elettromagnetica - Norma generale sull'immunità – Parte 6-2 ambiente Industriale

Requisiti d'EMISSIONE

Prova	Norme di base di riferimento	Risultato Prova
• Emissioni elettromagnetiche condotte	CEI EN 55011	S
• Emissioni elettromagnetiche irradiate	CEI EN 55011	S

Requisiti d'IMMUNITA'

• Immunità a scariche elettriche (ESD)	CEI IEC 1000-4-2	S
• Immunità irradiata a Rf (AM)	EN 61000-4-3	S
• Immunità a transitori veloci (BURST)	CEI IEC 1000-4-4	S
• Immunità a impulsi ad alta energia (SURGE)	CEI EN61000-4-5	S
• Immunità condotta a RF	CEI EN61000-4-6	S
• Immunità a campo magnetico a 50Hz	CEI EN61000-4-8	S
• Immunità alle interruzioni e buchi di tensione	CEI EN61000-4-11	S

S=Prova Superata

IL PRODOTTO E' CONFORME ALLE SUDETTE NORMATIVE EMC secondo quanto previsto dalla DIRETTIVA 89/336/CEE, successivi emendamenti e dai Decreti Legislativi N.476/92 e N.615/96 (Rapporto di Prova EMC n. 029-03-RP del 03/02/03) .

IL PRODOTTO E' CONFORME ALLE NORMATIVE sulla bassa tensione secondo quanto previsto dalle DIRETTIVE 73/23/CEE, 93/68CEE.

1 DESCRIZIONE

1.1 - DESCRIZIONE DEI MANUALI

In lingua Italiana (IT) e in lingua Inglese (EN) il prodotto è corredato dei seguenti manuali:

- **MANUALE COD. 3ES080x_Vx_CO_IT – MANUALE COMMERCIALE:** descrive il prodotto e le sue caratteristiche fondamentali.
- **MANUALE COD. 3ES080x_Vx_QS_IT – MANUALE AVVIAMENTO RAPIDO (QUICK START):** viene fornito insieme al prodotto per l'utilizzatore, descrive i collegamenti elettrici, le operazioni per la messa in servizio, le operazioni per l'utilizzo, le operazioni per la manutenzione, la diagnostica per la ricerca dei guasti.
- **MANUALE COD. 3ES080x_Vx_MU_IT – MANUALE USO E MANUTENZIONE:** contiene tutte le informazioni relative al prodotto e deve essere consultato prima di effettuare una installazione; viene fornito all'installatore, descrive le normative seguite nella costruzione del prodotto, le condizioni di installazione in sicurezza, i collegamenti elettrici, le operazioni per la messa in servizio, le operazioni per l'utilizzo, le operazioni per la manutenzione, la diagnostica per la ricerca dei guasti.

- **MANUALE COD. 3ES080x_Vx_CO_EN - MANUALE COMMERCIALE**
- **MANUALE COD. 3ES080x_Vx_QS_EN - MANUALE AVVIAMENTO RAPIDO (QUICK START)**
- **MANUALE COD. 3ES080x_Vx_MU_EN - MANUALE USO E MANUTENZIONE**

In lingua Francese (FR), Tedesca (DE), Spagnola (SP) sono disponibili I manuali di avviamento rapido (quick start) che accompagnano il prodotto:

- **MANUALE COD. 3ES080x_Vx_QS_FR - MANUALE AVVIAMENTO RAPIDO (QUICK START)**
- **MANUALE COD. 3ES080x_Vx_QS_DE - MANUALE AVVIAMENTO RAPIDO (QUICK START)**
- **MANUALE COD. 3ES080x_Vx_QS_SP - MANUALE AVVIAMENTO RAPIDO (QUICK START)**

Su richiesta potranno essere redatti manuali in lingue specifiche.

TUTTI I MANUALI SONO DISPONIBILI SUL NOSTRO SITO INTERNET:

www.3e3e3e.com

1.2 - DESCRIZIONE DEL PRODOTTO

- **UTILIZZO:** La tecnologia della saldatura ad impulsi viene impiegata per saldare con estrema precisione e massima velocità film di polietilene, di polipropilene, di materiale plastico monocomponente o multistrato in genere, che debbano raggiungere una temperatura di fusione e un successivo immediato raffreddamento per evitare deformazioni strutturali.
- **PRINCIPIO DI FUNZIONAMENTO:** Per eseguire la saldatura ad impulsi occorre utilizzare una barra di saldatura isolata elettricamente, in grado di supportare una piattina o filo alimentati da una apparecchiatura elettronica specifica per questa applicazione tecnologica; tale apparecchiatura deve essere in grado di erogare la potenza necessaria per riscaldare la piattina a temperatura di saldatura in un tempo estremamente breve e mantenere con precisione tale temperatura secondo necessità durante il processo di saldatura, senza sonde aggiuntive, leggendo i parametri di ritorno dalla piattina stessa e controllando la corrente riscaldante, in anello chiuso. Il termoregolatore riceve dall'esterno un comando di preriscaldamento per permettere alle barre di saldatura di portarsi ad una temperatura ottimale prima di iniziare il processo produttivo e un comando di saldatura per portarsi alla temperatura di saldatura.
- **CARATTERISTICHE:** Il termoregolatore THERMOSALD ISC viene costruito in 3 versioni: pilotaggio del trasformatore di potenza sul secondario fino a 60 o 90 ampere, pilotaggio sul primario fino a 300 Ampere; è intercambiabile con tutti i termoregolatori della nostra azienda costruiti precedentemente; è semplice da usare.
- **SEMPLICITA' OPERATIVA:** Alla messa in servizio si dà il comando di calibrazione e il termoregolatore si calibra automaticamente sulla piattina (campo di lavoro standard da 10 a 400 centimetri)
- **INTERFACCIA SERIALE RS485:** L'opzione RS485 permette di interfacciare a basso costo il termoregolatore con un PLC o PC e gestire a distanza i dati RUN TIME, i DATI MACCHINA e i DATI SETTING; si può operare con o senza pannello digitale; con l'ausilio di una sonda, che rilevi la temperatura della barra di saldatura, letta dal PLC o Pc, è possibile impostare la temperatura a freddo della barra e fare un bilanciamento completamente automatico.

IMPORTANTE

- **SUPPORTO ALLA MESSA IN SERVIZIO:** Il termoregolatore è provvisto di un software di supporto per il dimensionamento dell'impianto: l'utilizzatore introduce i dati della piattina e il termoregolatore propone tensione corrente e potenza del trasformatore da utilizzare (vedi diagnostica di campo).
- **DIAGNOSTICA DI CAMPO:** Il termoregolatore è provvisto di una potente diagnostica in grado di confrontare, in modo semplice e immediato, i dati di corrente, tensione, resistenza, potenza letti in tempo reale con gli stessi dati rilevati alla messa in servizio e gli stessi dati calcolati in modo teorico (vedi supporto alla messa in servizio): in questo modo il termoregolatore può evidenziare delle differenze che possono essere la causa del malfunzionamento.
- **DIAGNOSTICA ALLARMI:** Il termoregolatore intercetta gli eventi non corretti verificatisi durante il funzionamento, segnala l'allarme e quindi indica i rimedi necessari per ripristinare la condizione di lavoro.

2 SCHEMA DI ALLACCIAMENTO

2.1 ELENCO SEGNALI DI SCAMBIO

CN1 MORSETTIERA POTENZA (MODELLO CON CONTROLLO SU SECONDARIO)

PIN1	ALIMENTAZIONE ALTERNATA	(4 - 10 mmq)
PIN2	ALIMENTAZIONE ALTERNATA	(4 - 10 mmq)
PIN3	PIATTINA -	(4 - 10 mmq)
PIN4	PIATTINA +	(4 - 10 mmq)

NOTA1: Alimentazione circuito di controllo in fase con alimentazione circuito di potenza

NOTA2: Si consiglia di twistare I cavi di potenza

CN1 MORSETTIERA POTENZA (MODELLO CON CONTROLLO SU PRIMARIO)

PIN1	ALIMENTAZIONE ALTERNATA (230 Vac)	(4 - 10 mmq)
PIN2		(4 - 10 mmq)
PIN3	COLLEGARE A 0V DEL SECONDARIO DI POTENZA PER CONTROLLO CORRENTE A TERRA	(4 - 10 mmq)
PIN4	ALIMENTAZIONE ALTERNATA (230 Vac)	(4 - 10 mmq)

NOTA1: Alimentazione circuito di controllo in fase con alimentazione circuito di potenza

NOTA2: Si consiglia di twistare I cavi di potenza

CN2 MORSETTIERA ALIMENTAZIONE CIRCUITO DI CONTROLLO

PIN 1	400 Vac (0,1A assorbimento max)	(1mmq)
PIN 2	230 Vac (0,1A assorbimento max)	(1mmq)
PIN 3	0 Vac (0,1A assorbimento max)	(1mmq)

NOTA1: Alimentazione circuito di controllo in fase con alimentazione circuito di potenza

CN3 MORSETTIERA COMANDI

PIN1	COMUNE 0 V PLC (24Vdc)	(1mmq)
PIN2	COMANDO PRERISCALDAMENTO DA PLC 24VDC (0) (12 mA max)	(1mmq)
PIN3	COMANDO SALDATURA DA PLC 24V (0) DC (12 mA max)	(1mmq)
PIN4	COMANDO RESET DA PLC 24V (0) DC (12 mA max)	(1mmq)
PIN5	COMANDO CALIBRAZIONE DA PLC 24V (0) DC (12 mA max)	(1mmq)
PIN6	ALLARME SALDATURA (CONTATTO N.C.) $\cos\Phi = 1$ 250V 8A	(1mmq)
PIN7	ALLARME SALDATURA (CONTATTO N.C.) $\cos\Phi = 0,4$ 250V 5A	(1mmq)

CN4 CONNETTORE PER PANNELLO DISPLAY (15 POLI FEMMINA)

PIN1	+5Vcc	Schermato (0,25mmq)
PIN2	0 V	Schermato (0,25mmq)
PIN3	SPI-SDO	Schermato (0,25mmq)
PIN4	SPI-SCK	Schermato (0,25mmq)
PIN5	SPI-SDI	Schermato (0,25mmq)
PIN6		
PIN7		
PIN8		
PIN9	SPI-SS	Schermato (0,25mmq)
PIN10	RISERVATO	Schermato (0,25mmq)
PIN11	RISERVATO	Schermato (0,25mmq)
PIN12	RISERVATO	Schermato (0,25mmq)
PIN13	RISERVATO	Schermato (0,25mmq)
PIN14		
PIN15		

**NOTA1: Il cavo di connessione termoregolatore-pannello deve essere schermato con collegamento pin to pin.
Max Mt.15**

CN5 CONNETTORE INTERFACCIA SERIALE 485 (9 POLI FEMMINA)

PIN3	Channel B+	Schermato (0,25mmq)
PIN8	Channel A-	Schermato (0,25mmq)

NOTA1: Si consiglia di twistare i cavi

CN6 MORSETTIERA RIFERIMENTI

PIN1	RIFERIMENTO PIATTINA RIF-	(0,5mmq)
PIN2	RIFERIMENTO PIATTINA RIF+	(0,5mmq)
PIN3	SCHERMO CAVO RIFERIMENTI RIF0 (non collegare dal lato macchina)	(1mmq)
PIN4	RIFERIMENTO TA-	(0,5mmq)
PIN5	RIFERIMENTO TA+	(0,5mmq)
PIN6	SCHERMO TA0 (non collegare dal lato macchina)	(1mmq)

**NOTA1: Si consiglia di twistare i cavi o meglio utilizzare doppino twistato schermato (cavo TWINAX IBM
Ns. cod. 3esd0066)**

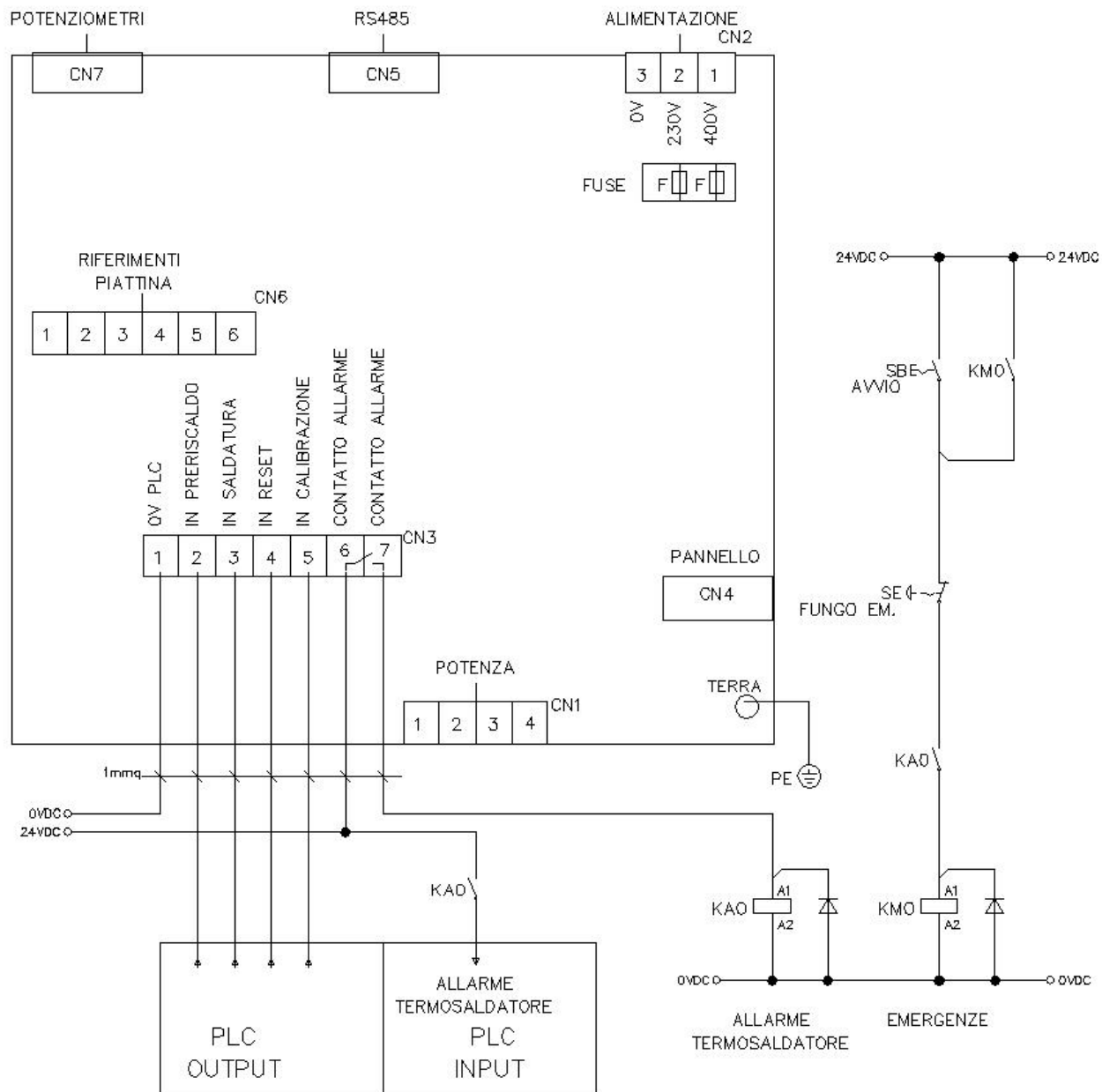
CN7 CONNETTORE POTENZIOMETRI (9 POLI MASCHIO)

PIN1	POTENZIOMETRO PRERISCALDO +4,58V	Schermato (0,25mmq)
PIN2	POTENZIOMETRO PRERISCALDO RIF+	Schermato (0,25mmq)
PIN3	POTENZIOMETRO PRERISCALDO 0V	Schermato (0,25mmq)
PIN4	ponticellare PIN3 con PIN4	Schermato (0,25mmq)
PIN5		
PIN6	POTENZIOMETRO SALDATURA +4,58V	Schermato (0,25mmq)
PIN7	POTENZIOMETRO SALDATURA RIF+	Schermato (0,25mmq)
PIN8	POTENZIOMETRO SALDATURA 0V	Schermato (0,25mmq)
PIN9	ponticellare PIN 8 con PIN9	Schermato (0,25mmq)

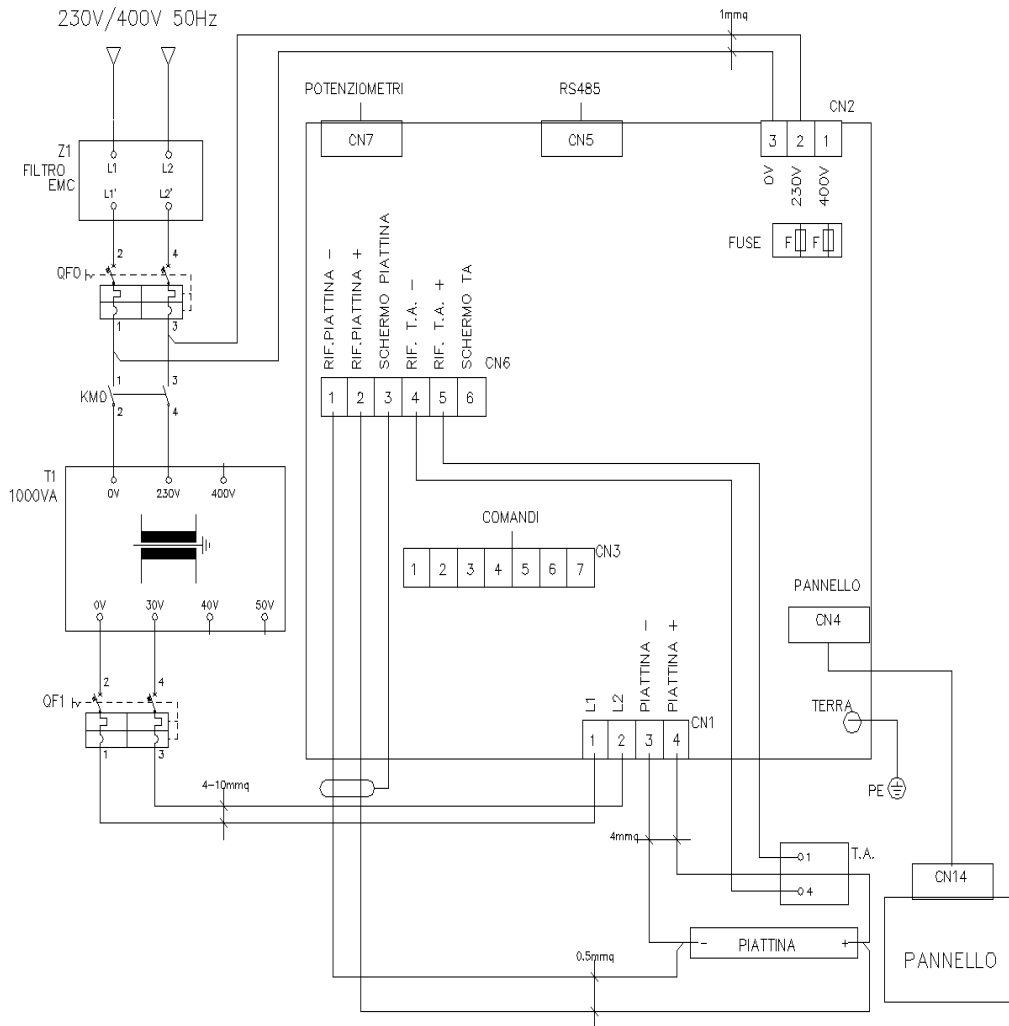
NOTA1: se pilotato da uscita analogica PLC usare PIN2,PIN3,PIN7,PIN8 e lasciare liberi PIN4-PIN9

**NOTA2: Si consiglia di twistare I cavi o meglio utilizzare doppino twistato schermato (cavo TWINAX IBM
Ns. cod. 3esd0066)**

2.2 - SCHEMA ELETTRICO COLLEGAMENTI SEGNALI DIGITALI



**2.2 - SCHEMA ELETTRICO COLLEGAMENTI POTENZA
(MODELLO CON CONTROLLO SU SECONDARIO)**



- NOTA BENE -

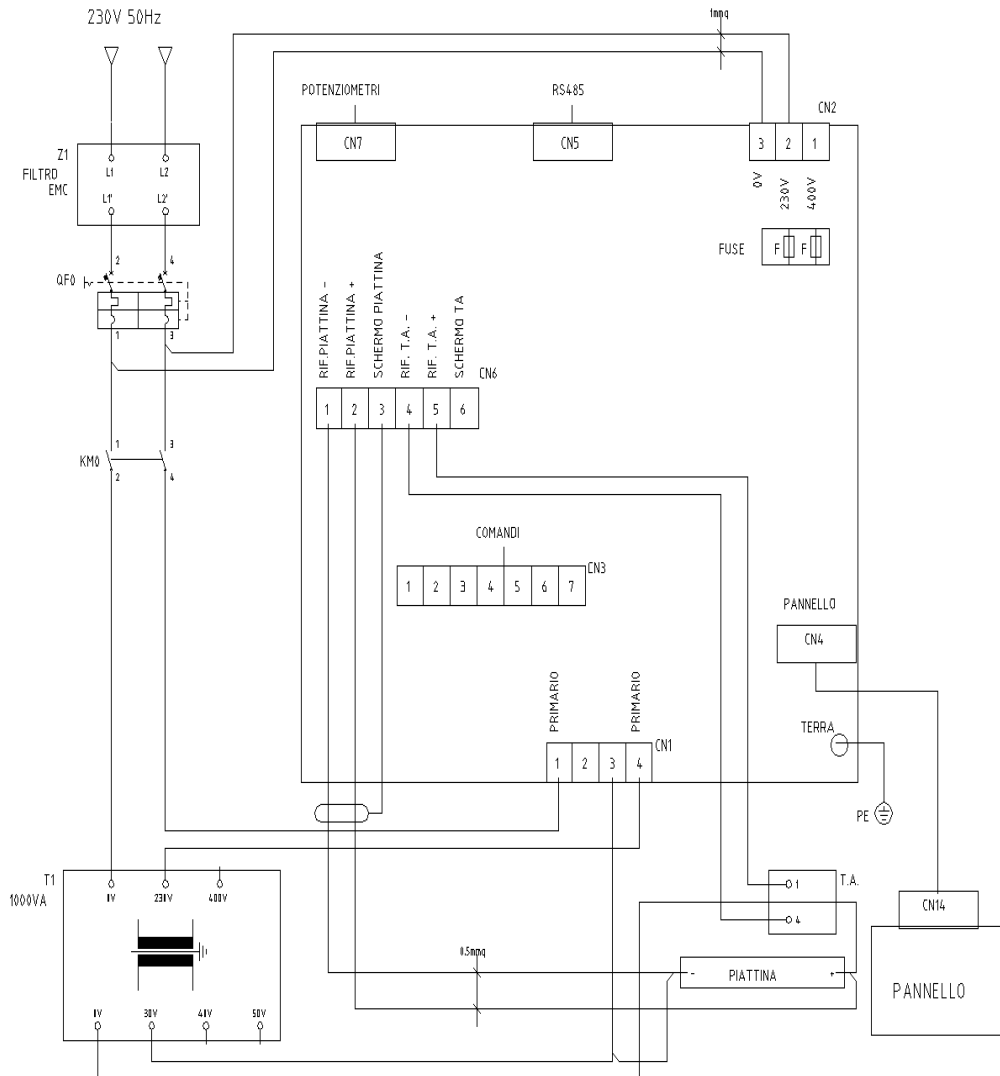
L'alimentazione di potenza (CN1/1 e CN1/2) deve essere in fase con l'alimentazione di controllo (CN2/3 e CN2/2).

La vite di terra va collegata al CENTRO MASSA della macchina con cavo giallo verde di sezione \geq alla sezione dei conduttori di potenza.

Twistare i cavi di potenza e i cavi del T.A.

Twistare e schermare i cavi riferimento piattina.

**2.2 - SCHEMA ELETTRICO COLLEGAMENTI POTENZA
(MODELLO CON CONTROLLO SU PRIMARIO)**



- NOTA BENE -

L'alimentazione di potenza (CN1/1 e CN1/4) deve essere in fase con l'alimentazione di controllo (CN2/3 e CN2/2).

La vite di terra va collegata al CENTRO MASSA della macchina con cavo giallo verde di sezione >= alla sezione dei conduttori di potenza.

Twistare i cavi di potenza e i cavi del T.A.

Twistare e schermare i cavi riferimento piattina.

3 INSTALLAZIONE

3.1 - ANALISI DELLA APPLICAZIONE

PRIMA DI INIZIARE LA PRIMA INSTALLAZIONE LEGGERE ATTENTAMENTE LE AVVERTENZE AL CAPITOLO 0 E IN PARTICOLARE LE NOTE DI SICUREZZA AL CAPITOLO 0.1 E LA CONFORMITA' ALLE NORMATIVE ELETTROMAGNETICHE AL CAPITOLO 0.2.

E' SUFFICIENTE SEGUIRE PASSO PASSO LE ISTRUZIONI CHE SEGUONO PER PORTARE LA MACCHINA IN FUNZIONAMENTO OTTIMALE; PER QUALUNQUE DOMANDA NON ESITATE A CONTATTARE IL NOSTRO UFFICIO TECNICO.

• **QUALE PIATTINA SI DEVE USARE PER OTTENERE IL MASSIMO RISULTATO?**

Per la scelta del tipo di piattina contattare il nostro ufficio tecnico

Materiale:

- | | |
|--|--------------------------------------|
| • Piattine originali 3E in Lega speciale | Consigliato |
| • NiCr80/20 | Sconsigliato |
| • Altro: | Contattare il nostro ufficio tecnico |

Profilo:

- | | |
|--------------------|-------|
| • Smussata | |
| • Rettangolare | |
| • Concava | |
| • Doppia Saldatura | |
| • Beaded | |
| • Profilo T | |
| • Filo | |
| • Nastro Continuo | |
| • Altro | |

Dimensioni geometriche:

- | | | |
|---|-------|----------|
| • Larghezza: LARG= | | [mm] |
| • Spessore: SP= | | [mm] |
| • Lunghezza totale: L-TOT= | | [mm] |
| • Ramatura/Argentatura ai bordi: L-RAM= | | [2 x mm] |
| • Ramatura/Argentatura al centro: L-RAMC= | | [mm] |
| • Teflonatura al centro: L-TEFL= | | [mm] |
| • Altro: | | |

• **CALCOLO DELLA LUNGHEZZA UTILE DELLA PIATTINA**

E' la lunghezza della sola parte riscaldante non ramata e viene calcolata con la seguente formula:

$$L-UTIL = LTOT - (LRAM \times 2) - LRAMC$$

Lunghezza Utile: L-UTIL = [mm]

• **CALCOLO DELLA SEZIONE DELLA PIATTINA**

La sezione della piattina viene calcolata con la seguente formula:

$$SEZ = LARG \times SP \text{ in mmq}$$

Sezione: SEZ = [mmq]

3.2 - CALCOLO DELLA RESISTENZA DELLA PIATTINA

Se viene utilizzata una piattina originale 3E compresa nelle tabelle sottostanti, si può calcolare il valore resistivo della piattina utilizzando le tabelle e applicando la seguente formula:

- 1 - Piattina singola = **R-PIATTINA = R0 x L-UTIL [mt.]**
- 2 - 2 Piattine in serie = **R-PIATTINA = R0 x L-UTIL x 2 [mt.]**
- 3 - 2 Piattine in parallelo = **R-PIATTINA = R0 x L-UTIL / 2 [mt.]**

dove: **R0 = Resistenza specifica della piattina [Ω / mt]**
L - UTIL = Lunghezza utile della piattina [mt.]

Se non viene utilizzata una piattina originale 3E compresa nelle tabelle occorre misurare il valore resistivo della piattina direttamente sui morsetti con uno strumento di precisione

Resistenza: R-PIATTINA= [Ω]

3.3 - SCELTA DEL TERMOREGOLATORE

- **QUALE MODELLO DI TERMOREGOLATORE SI DEVE SCEGLIERE ?**
 - SECONDARIO 60 AMPERE? (ICC= 60 x 2.5 = 150 AMPERE)
 - SECONDARIO 90 AMPERE? (ICC= 90 x 2.5 = 225 AMPERE)
 - PRIMARIO 120A? (ICC=120 x 2.5 = 300 AMPERE)
 - STANDARD O LOW VOLTAGE?

Viene scelto in funzione della corrente riscaldante nel seguente modo:
calcolare la sezione della piattina, considerando la connessione serie/parallelo; nel caso di piattina in parallelo la sezione risultante è doppia della sezione della singola piattina.

Se consideriamo una intensità di corrente riscaldante di 30 Ampere/mm² (questo dato è dettato dall'esperienza e va approfondito con il nostro ufficio tecnico) dalla seguente equazione otteniamo:

I riscaldante=sezione piattina S[mm²] x 30[Amp/mm²]

Il termoregolatore deve avere una corrente nominale maggiore o uguale alla I riscaldante.

ESEMPI:

CONFIGURAZIONE SINGOLA	SEZIONE (SEZ.)	I RISCALDANTE	I THERMOSALD
4 x 0,25	1	30 Amp	60
5 x 0,2	1	30 Amp	60
6 x 0,2	1,2	36 Amp	60
8 x 0,15	1,2	36 Amp	60

CONFIGURAZIONE PARALLELO	SEZIONE (SEZ.)	I RISCALDANTE	I THERMOSALD
4 x 0,25 x 2	2	60 Amp	60
5 x 0,2 x 2	2	60 Amp	60
6 x 0,2 x 2	2,4	72 Amp	60-90
8 x 0,15 x 2	2,4	72 Amp	60-90

CONFIGURAZIONE PARALLELO	SEZIONE (SEZ.)	I RISCALDANTE	I THERMOSALD
8 x 0,2 x 2	3,2	96 Amp	90-120

3.4 - SCELTA DEL TRASFORMATORE DI POTENZA

- **QUALE TIPO DI TRASFORMATORE SI DEVE SCEGLIERE?**

Viene dimensionato in funzione della corrente I riscaldante del termoregolatore scelto

Per la prima messa in servizio si consiglia l'utilizzo di trasformatori multitemperatura originali 3E specifici per i termoregolatori da 60 Ampere, 90 Ampere, modulazione sul secondario, modulazione sul primario.

Per le successive applicazioni possiamo fornire trasformatori monotensione originali 3E specifici; se si vuole utilizzare un trasformatore di altra fornitura fare riferimento alle caratteristiche tecnico costruttive dei trasformatori, vedi appendice F.

- **QUALE VALORE DI SECONDARIO SI DEVE SCEGLIERE?**

Viene dimensionato in funzione della corrente I riscaldante calcolata

Calcoli:

(V SECONDARIO TEORICO = R-PIATTINA x I riscaldante)

- Esempio:

Se si deve collegare una piattina di resistenza 0.4 Ohm, sezione 2mmq, la corrente riscaldante sarà 60 Ampere (30Ampere x 2mmq) e la tensione ottimale del secondario del trasformatore sarà 24 Volts (0.4 x 60)

Trasformatore: POTENZA =	[VA]
PRIMARIO =	[V]
SECONDARIO =	[V]

3.5 - SCELTA DELLE PROTEZIONI

- **QUALI PROTEZIONI SI DEVONO SCEGLIERE? (MODULAZIONE SU SECONDARIO)**

Sul circuito della 220 Vac che alimenta il controllo è inserita una protezione interna al termoregolatore che protegge il trasformatore interno e i circuiti.

Occorre proteggere solo i cavi di alimentazione 220 Va.c. dal corto circuito secondo le IEC204.1

Sul circuito di potenza c'è il trasformatore di potenza da proteggere sul primario e sul secondario; il dimensionamento deve essere fatto in funzione della corrente riscaldante sul secondario e rapportata sul primario; nella fase prototipale è consigliabile sovradimensionare per tenere un margine sulla tensione durante le prove. Usare magnetotermici curva D (o fusibili ritardati)

Le protezioni suggerite dovranno essere verificate dal progettista in funzione della applicazione

- **QUALI PROTEZIONI SI DEVONO SCEGLIERE? (MODULAZIONE SU PRIMARIO)**

Sul circuito della 220 Vac che alimenta il controllo è inserita una protezione interna al termoregolatore che protegge il trasformatore interno e i circuiti.

Occorre proteggere solo i cavi di alimentazione 220 Va.c. dal corto circuito secondo le IEC204.1

Sul circuito di potenza c'è il trasformatore di potenza da proteggere sul primario; sul secondario si consiglia di andare direttamente alla piattina, senza passare dalla protezione, che viene comunque fatta dal termoregolatore in modo attivo sul circuito di corrente con il T.A.; il dimensionamento deve essere fatto in funzione della corrente riscaldante sul secondario rapportata sul primario; nella fase prototipale è consigliabile sovradimensionare per tenere un margine sulla tensione durante le prove. Usare magnetotermici curva D (o fusibili ritardati)

Le protezioni suggerite dovranno essere verificate dal progettista in funzione della applicazione

3.6 - SUGGERIMENTI PER LA REALIZZAZIONE DELL'IMPIANTO ELETTRICO

• **QUALI ACCORGIMENTI SI DEVONO PRENDERE PER NON AVERE PROBLEMI DI AVVIAMENTO?**

Utilizzare trasformatori di potenza originali 3E

Per la prima messa in servizio si consiglia l'utilizzo di trasformatori multitensione originali 3E specifici per I termoregolatori 3E.

Per le successive applicazioni possiamo fornire trasformatori monotensione originali 3E, più economici.

Se si vuole utilizzare un trasformatore di altra fornitura fare riferimento alle caratteristiche tecnico costruttive dei trasformatori, vedi appendice F.

Utilizzare piattine originali 3E in lega speciale

Per la prima messa in servizio questa condizione è indispensabile.

Per le successive applicazioni si consiglia di continuare a utilizzare le stesse piattine per non avere problemi di stabilità.

Sul mercato esistono alcune alternative valide; per informazioni non esitate a contattare il nostro ufficio commerciale.

Non usare piattine di materiale generico.

Realizzare l'impianto come indicato nelle NOTE DI CABLAGGIO e nei DISEGNI SEGUENTI (VEDI PAGINE SEGUENTI)

Porre molta attenzione alla realizzazione della connessione in macchina del cavo di riferimento e dei cavi di potenza per non avere problemi di funzionamento all'avviamento e nel seguito; contattare il nostro ufficio tecnico per maggiori dettagli.

Collegare in fase l'alimentazione della Logica (230 Volts) e il primario del trasformatore di potenza (230Vac o 380 Vac).

La 230V o 400V del controllo deve essere la stessa del primario del trasformatore di potenza (in fase); se in controfase verrà emesso un segnale di allarme.

Leggere I messaggi di diagnostica e operare di conseguenza

In caso di problemi all'avviamento, leggere con attenzione il numero dell'allarme o messaggio che compare sul pannello display; leggere la causa e il rimedio indicati in appendice D; se I problemi non vengono risolti non esitate a contattare il nostro ufficio tecnico: la diagnostica ci consente di darvi un supporto telefonico per risolvere I problemi a distanza.

Posizionare il cavo del pannello display lontano da cavi di potenza con alte correnti, possibili sorgenti di rumore elettrico e disturbi

Il cavo è schermato e sufficientemente immune da problemi di interferenze elettriche; è comunque buona norma seguire il suggerimento dato.

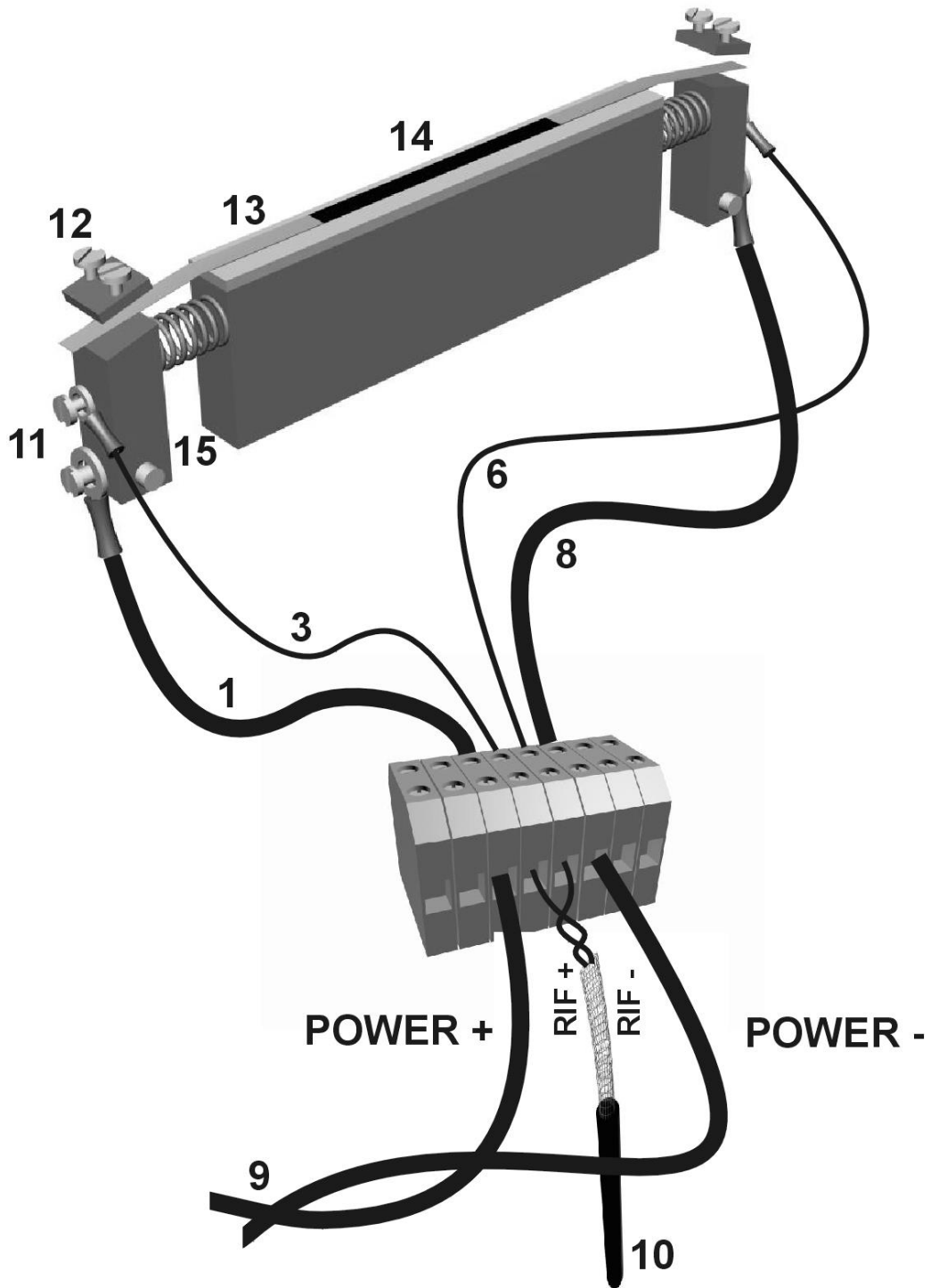
Tenere uno spazio adeguato intorno ai termoregolatori per il raffreddamento

5 cm circa per il modello 30Ampere

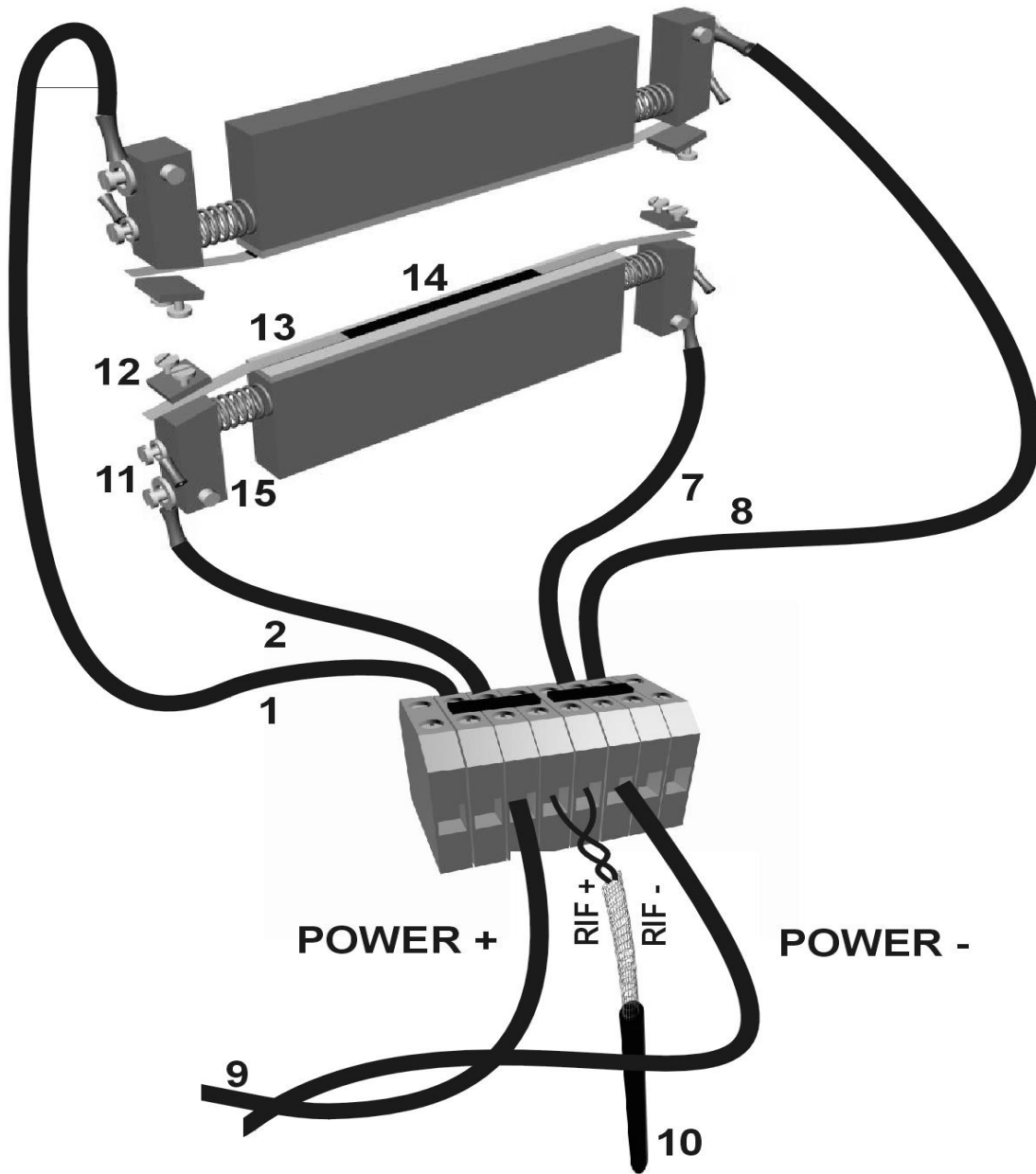
8 cm circa per il modello 60 Ampere

10 cm circa per il modello 90 Ampere

COLLEGAMENTO PIATTINA SINGOLA



COLLEGAMENTO PIATTINA IN PARALLELO (CONSIGLIATA)



COLLEGAMENTO PIATTINA IN PARALLELO (ALTA PRECISIONE)
(DISCUTERE CON NOSTRO UFFICIO TECNICO 2 o 4 CAVI RIFERIMENTO)
(se 2 cavi riferimento usare la coppia 3-6 o 4-5)

OBSOLETO

3.7 - TABELLA DELLE PIATTINE**• TABELLA DELLE PIATTINE SMUSSATE IN LEGA SPECIALE**

Larghezza piattina (mm)	Spessore piattina (mm)	Resistenza Specifica R0 Ω / mt
1.5	0.3	1.67
2	0.25	1.59
3	0.1	2.95
3	0.15	1.95
3	0.2	1.50
3	0.25	1.27
4	0.15	1.40
4	0.25	0.96
5	0.2	0.8
5	0.25	0.69
6	0.1	1.6
6	0.2	0.72
8	0.1	1.2
8	0.2	0.51

• TABELLA DELLE PIATTINE T-SHAPE IN LEGA SPECIALE

Larghezza piattina (mm)	Spessore piattina (mm)	Resistenza Specifica R0 Ω / mt
2.8	0.3	0.9
4	0.3	0.6

• TABELLA DELLE PIATTINE BEADED ELEMENT IN LEGA SPECIALE

Larghezza piattina (mm)	Spessore piattina (mm)	Resistenza Specifica R0 Ω / mt
4	0.15	1.4
4	0.25	0.9
6	0.15	0.99
6	0.25	0.6

• **TABELLA DELLE PIATTINE CONCAVE IN LEGA SPECIALE**

Larghezza piattina (mm)	Spessore piattina (mm)	Resistenza Specifica R0 Ω / mt
2.8	0.3	0.9

4 MESSA IN SERVIZIO

4.1 - MESSA IN SERVIZIO – VERIFICA IMPIANTO E SCELTA COMPONENTI

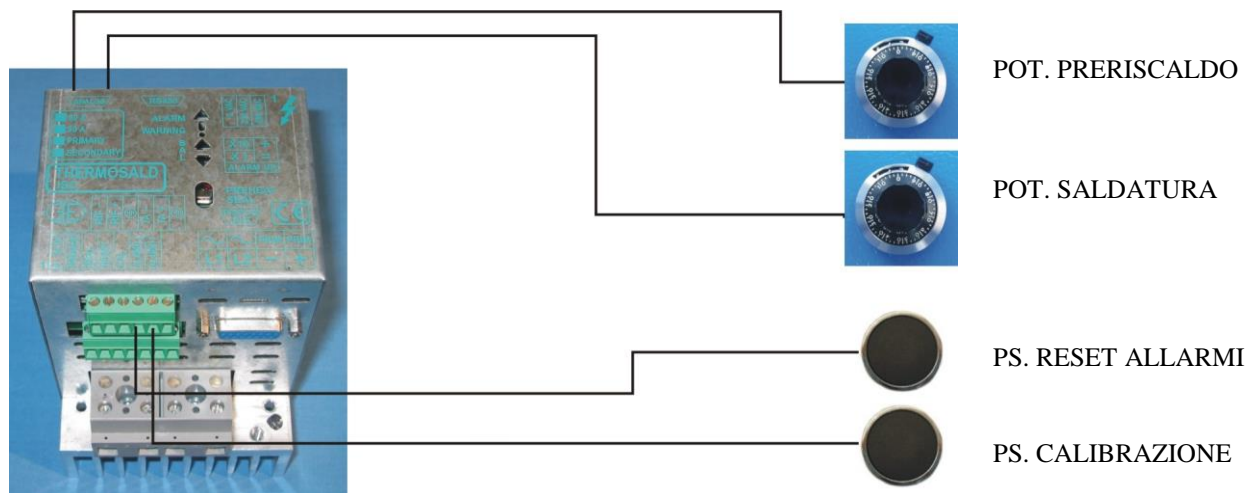
Punto 1 – per dimensionare correttamente l'impianto leggere le istruzioni al paragrafo 4.8 **CALCOLI TEORICI E DIAGNOSI** e 4.9 **DIMENSIONAMENTO CON L'AIUTO DEL PANNELLO MULTILINGUE**

Punto 2 – scegliere modello low-voltage per tensioni del trasformatore di potenza fino a 10 Volts,
scegliere modello standard per tensioni del trasformatore di potenza da 11V a 99 V,
scegliere modello high-voltage per tensioni del trasformatore di potenza da 100 V a 140 V,
scegliere configurazione secondario o primario per correnti impulsive fino a 100 Ampere,
scegliere configurazione primario per correnti impulsive da 100 A a 300 A.

Punto 3 – l'impianto deve essere stato costruito a regola d'arte.

Punto 4 – per qualunque ulteriore informazione non esitate a contattare la ditta 3E – UFFICIO TECNICO.

4.2 - MESSA IN SERVIZIO - CONFIGURAZIONE BASE (+RS485 OPZIONALE)



Punto 1 - procedere nella taratura dopo avere eseguito i punti al paragrafo 4.1.

Punto 2 - la macchina deve essere a temperatura ambiente

Punto 3 - i comandi di preriscaldamento e saldatura devono essere disinseriti

Punto 4 - dare potenza al termoregolatore

Punto 5 - in caso di allarme, led rosso ALARM acceso, seguire i suggerimenti del termoregolatore e risolvere (il numero di allarme si può identificare contando gli impulsi del led verde bilanciamento per le decine (es. 9 impulsi = 90) + gli impulsi del led rosso bilanciamento per le unità (es. 10 impulsi = 0))

Punto 6 - fare la calibrazione: premere pulsante esterno CALIBRAZIONE per 3 secondi e attendere (i 4 led sulla apparecchiatura lampeggiano per tutto il tempo della calibrazione)

Punto 7 - al termine della calibrazione la macchina è pronta per funzionare: Impostare la temperatura di preriscaldamento e saldatura sui potenziometri di preriscaldamento e di saldatura (30 gradi/giro)

NOTA – in caso di problemi di taratura fare un MASTER RESET e procedere dal punto 5 (per fare il MASTER RESET premere il pulsante esterno RESET + CALIBRAZIONE per 6 secondi, i 4 led sulla apparecchiatura rimangono accesi per 3 secondi).

**4.3 - MESSA IN SERVIZIO - CONFIGURAZIONE BASE + PANNELLO MULTILINGUE
(+RS485 OPZIONALE)**



Punto 1 - procedere nella taratura dopo avere eseguito i punti al paragrafo 4.1.

Punto 2 - la macchina deve essere a temperatura ambiente

Punto 3 - i comandi di preriscaldamento e saldatura devono essere disinseriti

Punto 4 - dare potenza al termoregolatore

Punto 5 - in caso di allarme, led rosso ALARM acceso sul termoregolatore, seguire i suggerimenti del pannello e risolvere (sul pannello compare il numero di allarme e la descrizione nella lingua selezionata fra le 6 possibili)

Punto 6 - fare la calibrazione: premere pulsante CAL sul pannello multilingue per 3 secondi come indicato anche nell'immagine seguente, Figura 3 (i 4 led sulla apparecchiatura lampeggiano per la durata della calibrazione).

NOTA: per le successive calibrazioni bisogna premere in sequenza i pulsanti CAL+MODE+CAL sul pannello multilingue, come indicato anche nell'immagine seguente, Figura 1+2+3:



Figura 1

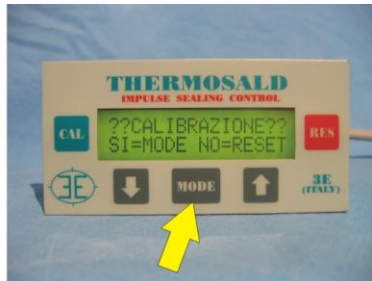


Figura 2



Figura 3

NOTA: la calibrazione può anche essere fatta dall'esterno come descritto nel paragrafo 4.2 della configurazione base.

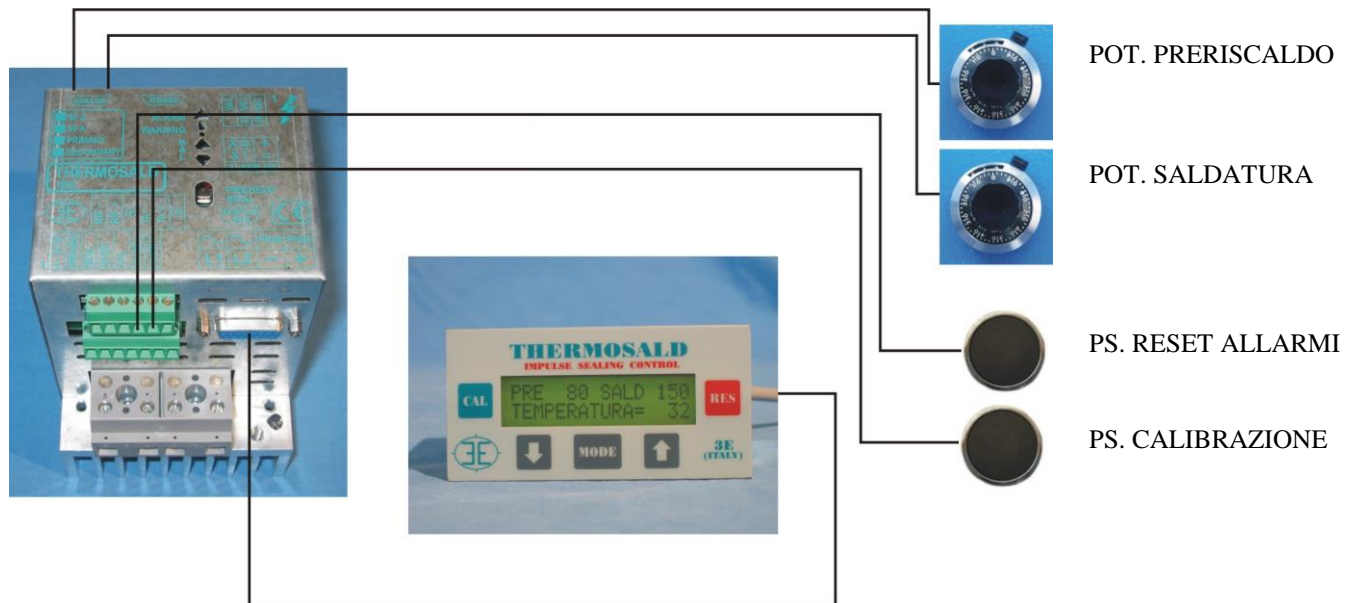
Punto 7 - al termine della calibrazione la macchina è pronta per funzionare: Impostare la temperatura di preriscaldamento e saldatura (premere in sequenza i pulsante MODE+MODE per entrare nel sotto-menu TEMPERATURE – vedi paragrafo 4.7)

Punto 8 - Per tornare alla pagina base premere sempre il pulsante RES e seguire le istruzioni

NOTA - in caso di problemi di taratura fare un MASTER RESET e procedere dal punto 5.
 Per fare un MASTER RESET procedere in uno dei 2 seguenti modi:
 modo1 - Premere su pannello multilingue FRECCIA BASSA + FRECCIA ALTA per 6 secondi
 modo2 - Premere pulsante esterno RESET+CALIBRAZIONE per 6 secondi
 I 4 led sulla apparecchiatura rimangono accesi per 3 secondi

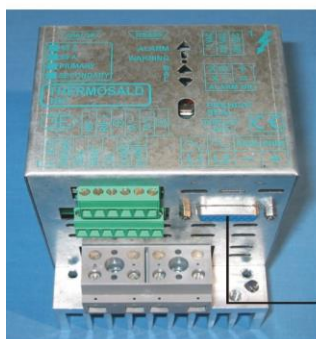


4.4 - MESSA IN SERVIZIO - CONFIGURAZIONE BASE + PANNELLO MULTILINGUE + POTENZIOMETRI (+RS485 OPZIONALE)



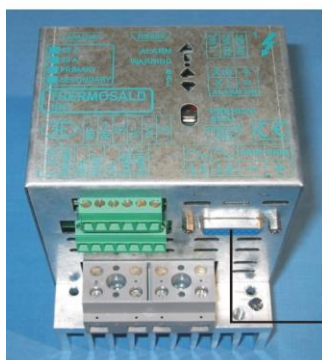
NOTA1: si procede come al paragrafo precedente 4.3.
NOTA2: per abilitare i potenziometri modificare il DATO MACCHINA configurazione=1 potenziometri+display
NOTA3: impostare le temperature massime di preriscaldamento e saldatura sul pannello e diminuire le stesse agendo sugli ingressi analogici (con potenziometri 30 gradi/giro, con ingressi analogici 13mV/grado)

4.5 - CONFIGURAZIONE BASE + CAN BUS (PRELIMINARY)



CAN BUS

4.6 - CONFIGURAZIONE BASE + PROFIBUS (PRELIMINARY)



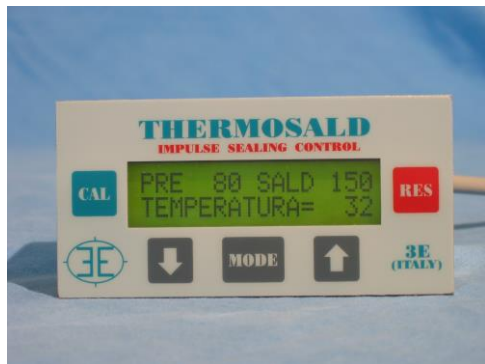
PROFIBUS

4.7 - ISTRUZIONI PER L'USO DEL PANNELLO MULTILINGUE

NOTA: Da qualunque pagina si può tornare alla pagina base premendo il pulsante di RES ripetutamente.

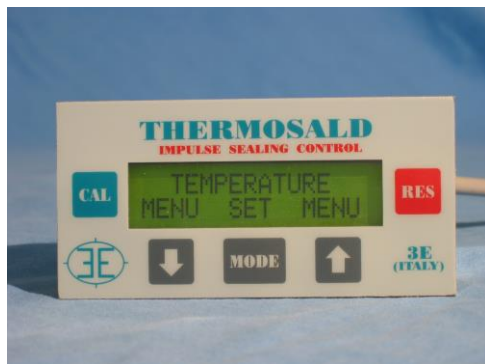
PAGINA BASE

LIVELLO 1



NOTA: Per scorrere tutti i sottomenù premere in sequenza i pulsanti **MODE+FRECCE DOWN** o **UP**

SOTTOMENU TEMPERATURE	LIVELLO 2
SOTTOMENU DIAGNOSI	LIVELLO 2
SOTTOMENU PROVA EMERGENZA	LIVELLO 2
SOTTOMENU BURN-IN	LIVELLO 2
SOTTOMENU DATI SETTING	LIVELLO 2
SOTTOMENU DATI MACCHINA	LIVELLO 2
SOTTOMENU INFORMAZIONI	LIVELLO 2



NOTA: Per entrare in uno qualunque dei sottomenù e visualizzare un qualunque parametro premere **MODE+FRECCE DOWN** o **UP**



NOTA: Per modificare un qualunque parametro visualizzato procedere nel seguente modo:

Premere il pulsante **MODE** per entrare nello stato modifica: “? 080”

Premere il pulsante **FRECCIA UP** per cambiare il dato: “? 081”

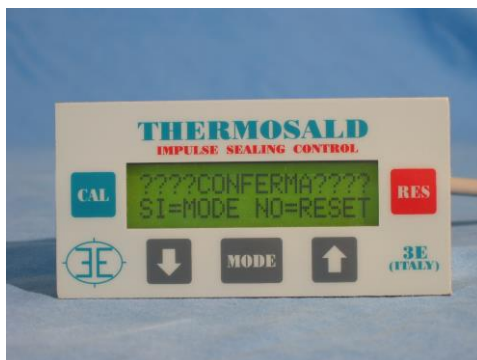
Premere il pulsante **MODE** per uscire dallo stato modifica: “= 081”

NOTA: Prima di memorizzare una modifica di un qualunque parametro viene chiesta la conferma:

????CONFERMA????

SI=MODE NO=RES

Rispondere SI per confermare, NO per ripristinare i dati precedenti.



4.9 - DIMENSIONAMENTO CON L'AIUTO DEL PANNELLO OPERATIVO

- 1) impostare i valori teorici (vedi paragrafo precedente 4.8)
- 2) entrare nel sottomenù DIAGNOSI - ANALISI TECNICA (vedi paragrafo precedente 4.8)
- 3) leggere **valore efficace tensione impulsiva sulla piattina V TEORICA**
- 4) dimensionare la tensione secondario trasformatore considerando un coefficiente moltiplicativo di 1.5 - 2 per funzionamento impulsivo, un coefficiente 1.5 per funzionamento continuo:
V trasformatore= V piattina x coefficiente moltiplicativo (1,5 - 2), scegliere la più prossima.

4.10 - DIMENSIONAMENTO SENZA L'AIUTO DEL PANNELLO OPERATIVO - MODO MANUALE

Calcolo resistenza totale:

$R \text{ piattina} = \text{resistenza specifica [Ohm/mt]} \times \text{lunghezza piattina [mt]}$

Calcolo sezione piattina S:

$\text{sezione piattina S [mmq]} = \text{larghezza piattina [mm]} \times \text{spessore piattina [mm]}$

Calcolo corrente I riscaldante teorica impulsiva:

$I \text{ riscaldante} = \text{sezione piattina S [mmq]} \times 30 [\text{Amp/mmq}]$

Calcolo valore efficace tensione impulsiva sulla piattina:

$V \text{ piattina} = R \text{ piattina} \times I \text{ riscaldante}$

Calcolo tensione secondario trasformatore considerando un coefficiente moltiplicativo di 1.5 - 2 per aumentare la velocità di saldatura per funzionamento impulsivo, un coefficiente 1 per funzionamento continuo:

$V \text{ trasformatore} = V \text{ piattina} \times \text{coefficiente moltiplicativo (1,5 - 2)}$

(scegliere la più prossima)

5 MANUTENZIONE

5.1 – CAMBIO PIATTINA CON MACCHINA FREDDA (cioè barra a temperatura ambiente)

- **SI DEVE EFFETTUARE UN CAMBIO PIATTINA, CON LA MACCHINA A TEMPERATURA AMBIENTE, DURANTE UNA MANUTENZIONE PROGRAMMATA?**

I comandi di preriscaldamento e saldatura sono disinseriti; La macchina è a temperatura ambiente; la piattina nuova presenta delle differenze di misura; si deve fare una calibrazione a freddo per compensare le suddette differenze di misura; si deve fare un ciclo di burn-in per stabilizzare le caratteristiche elettriche.

1 – Disinserire la potenza, togliere I comandi di preriscaldamento e saldatura, fare raffreddare le pinze.

2 - Montare la piattina nuova, inserire la potenza.

3 - Fare la procedura di calibrazione (nella maggior parte dei casi non importa modificare la temperatura ambiente nei dati di setting e non occorre fare il ciclo di burn in al termine della calibrazione).

4 - LA MACCHINA È PRONTA PER LAVORARE.

5.2 – CAMBIO PIATTINA CON MACCHINA CALDA

(cioè barra in raffreddamento dalla temperatura di lavoro, ancora calda per inerzia termica)

- **SI DEVE EFFETTUARE UN CAMBIO PIATTINA, CON LA MACCHINA CALDA, DURANTE LA PRODUZIONE, SENZA ATTENDERE CHE LA MACCHINA SI PORTI A TEMPERATURA AMBIENTE?**

Un cambio piattina con la macchina calda, durante la produzione, non può avere la stessa precisione di un cambio piattina con macchina fredda, pianificato dalla manutenzione, perchè non può essere fatto il bilanciamento automatico a freddo per compensare gli errori geometrici della piattina stessa.

Si procede normalmente con la sostituzione della piattina con una nuova e un ciclo di Burn-in.

Nel caso in cui la macchina richieda comunque una estrema precisione, si deve procedere con il sistema di cambio barra rapido e sulla nuova barra fredda procedere come al caso precedente paragrafo 5.1: cambio piattina con macchina fredda.

1 – Disinserire la potenza, togliere I comandi di preriscaldamento e saldatura, fare raffreddare le pinze.

2 - Montare la piattina nuova, inserire la potenza.

- La macchina è calda; non si deve fare il bilanciamento automatico a freddo.

3 – Solo se necessario fare un ciclo di burn in (3 cicli termici)

- Verificare la reale necessità di questa operazione esaminando la prima saldatura.

4 - LA MACCHINA È PRONTA PER LAVORARE.

5.3 – RICERCA GUASTI

- **PROBLEMA:** Allarme Fxxx sul display - **VERIFICARE** lista allarmi
- **PROBLEMA:** In Bilanciamento la Piattina scalda - **VERIFICARE** che il controllo e la potenza abbiano la stessa fase
- **PROBLEMA:** Sul display si vedono delle temperature oscillanti - **VERIFICARE** i contatti della piattina, verificare i dati macchina e se non regolari fare un reset generale dei parametri e una successiva calibrazione.
- **PROBLEMA:** Uno o entrambi i saldatori presentano saltuarie oscillazioni di temperatura - **VERIFICARE** il cablaggio secondo i suggerimenti dati nel manuale, in particolare verificare che il cablaggio del saldatore 1 non si concateni con il cablaggio del saldatore2: per evitare questo problema suggeriamo di mettere 2 scatole di derivazione in macchina indipendenti, una per ogni saldatore e twistare i fili.

5.4 – MANUTENZIONE TERMOREGOLATORE

Da programmare in funzione dell'ambiente di lavoro comunque con interventi periodici non superiori a 180 gg.

1 – Verificare che I morsetti di collegamento siano ben avvitati

2 – Verificare periodicamente il corretto funzionamento del contatto di allarme sicurezza in uscita (premere il pulsante mode come richiesto alla accensione per fare il controllo circuito di allarme: il relè di uscita emergenza si deve aprire e il circuito di potenza deve rimanere disinserito)

5.5 – MANUTENZIONE PINZE

Da programmare in funzione dell'ambiente di lavoro con interventi periodici.

1 – Verificare che I morsetti del riferimento di retroazione e I morsetti di potenza siano ben avvitati

2 – Verificare che I morsetti della piattina siano in stato di ottima conducibilità, non presentino ossidazioni o cattivi contatti: in caso contrario provvedere a una accurata manutenzione.

3 – Verificare I supporti della piattina in materiale isolante e il teflon

6 DATI TECNICI

6.1 DATI TECNICI MODELLO MODULAZIONE SU SECONDARIO

ALIMENTAZIONE DI CONTROLLO (CN2)	230Vac +/- 10% (0,1 A assorbimento)
ALIMENT.DI POTENZA MODELLO SECONDARIO	100Vac +/- 10% max
CORRENTE CORTO CIRCUITO MOD. 60 A	150 AMP
CORRENTE CORTO CIRCUITO MOD. 90 A	260 AMP
FREQUENZA DELLA RETE	50 - 60 Hz (impostabile da parametro)
COMANDI DIGITALI	24 VDC (12 ma assorbimento max)
CONTATTO ALLARME SALDATURA	250 V 8A cos Φ = 1 250V 5A cos Φ = 0,4
PRECISIONE	\cong +/- 1 °C
TEMPERATURA DI PRERISCALDAMENTO	Impostabile dal pannello display 0 - 300 °C
TEMPERATURA DI SALDATURA	Impostabile dal pannello display 0 - 300 °C
TEMPO DI SALDATURA	Stabilito dal PLC (o temporizzatore di precisione)
TEMPO DI RAFFREDDAMENTO	Stabilito dal PLC (o temporizzatore di precisione)
TEMPERATURA AMBIENTE LAVORO	0° C +50° C
GRADO DI PROTEZIONE DELLA SCHEDA	IP00
GRADO DI PROTEZIONE DEL PANNELLO DISPLAY	IP65
PESO GRUPPO POTENZA	Kg. 1,6
PESO PANNELLO	Kg. 0,2
PESO PROLUNGA POTENZA-PANNELLO	Kg. 0,2

6.2 DATI TECNICI MODELLO MODULAZIONE SU PRIMARIO

ALIMENTAZIONE DI CONTROLLO (CN2)	230Vac +/- 10% (0,1 A assorbimento)
ALIMENT.DI POTENZA MODELLO PRIMARIO	230Vac +/- 10% max
CORRENTE CORTO CIRCUITO MOD.PRIMARIO	300 AMP
FREQUENZA DELLA RETE	50 - 60 Hz (impostabile da parametro)
COMANDI DIGITALI	24 VDC (12 ma assorbimento max)
CONTATTO ALLARME SALDATURA	250 V 8A cos Φ = 1 250V 5A cos Φ = 0,4
PRECISIONE	\cong +/- 1 °C
TEMPERATURA DI PRERISCALDAMENTO	Impostabile dal pannello display 0 - 300 °C
TEMPERATURA DI SALDATURA	Impostabile dal pannello display 0 - 300 °C
TEMPO DI SALDATURA	Stabilito dal PLC (o temporizzatore di precisione)
TEMPO DI RAFFREDDAMENTO	Stabilito dal PLC (o temporizzatore di precisione)
TEMPERATURA AMBIENTE LAVORO	0° C +50° C
GRADO DI PROTEZIONE DELLA SCHEDA	IP00
GRADO DI PROTEZIONE DEL PANNELLO DISPLAY	IP65
PESO GRUPPO POTENZA	Kg. 1,6
PESO PANNELLO	Kg. 0,2
PESO PROLUNGA POTENZA-PANNELLO	Kg. 0,2

7 DATI PER L'ORDINAZIONE

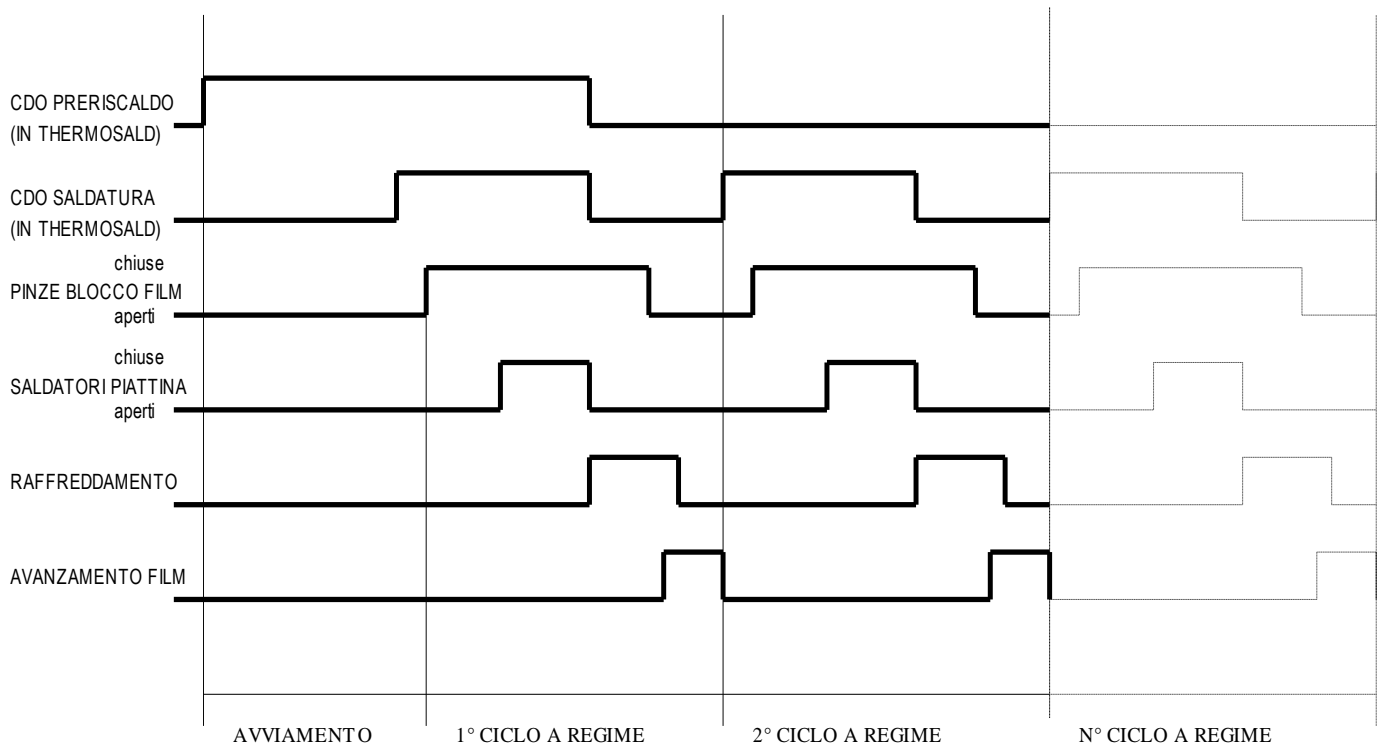
7.1 - DATI PER L'ORDINAZIONE

MODELLI:	- Descrizione	CODICE ORDINAZIONE
THERMOSALD ISC	- Termoregolatore a impulsi 100V 60A	3ES080DH
THERMOSALD ISC	- Termoregolatore a impulsi 100V 90 A (obsoleto)	3ES081DH
THERMOSALD ISC	- Termoregolatore a impulsi 100V 120 A PRIMARIO	3ES082DH
THERMOSALD ISC	- Termoregolatore a impulsi 100V 90 A	3ES083DH
PANNELLO	- Pannello digitale multilingue	3ES080DL
PANNELLO	- Pannello digitale multilingue collegamento RS485	3ES080DM
CAVO	- Cavo di collegamento pannello-termoregolatore	3ES080A001
TA	- Trasformatore amperometrico	3ES080A002
CORNICE ADATT.	- Cornice adattamento pannello ISC su pannello UPSCR	3ES080A003
- OPZIONI:		
RS485	- Opzione Interfaccia seriale RS485	3ES080DZ=485
INAN	- Opzione ingresso analogico	3ES080DZ=INAN
LOWVOLT	- Opzione tensione bassa	3ES080DZ=LOVL
- ACCESSORI:		
TRASFORMATORE 2100VA/70V/30A		3ESD0063
Trasformatore regime impulsivo per termoregolatore 60A 0 / 230 / 400 / SCH / GND = 0 / 30 / 40 / 50 / 60 / 70		
TRASFORMATORE 3000VA/50V/60A		3ESD0064
Trasformatore regime impulsivo per termoregolatore 60A 0 / 230 / 400 / SCH / GND = 0 / 30 / 40 / 50		
TRASFORMATORE 3000VA/30V/90A		3ESD0065
Trasformatore regime impulsivo per termoregolatore 90A 0 / 230 / 400 / SCH / GND = 0 / 20 / 30		
TRASFORMATORE 3000VA/15V/200A (PER PRIMARIO)		3ES082A001
Trasformatore regime impulsivo per termoregolatore 120A primario 0 / 230 / 400 / 500 / 900 / SCH / GND = 0 / 15		
PIATTINE CINGHIE E FILI DI SALDATURA		
Piattine, cinghie e fili di saldatura con profili diversi, a metro, su disegno specifico, ramate, teflonate.		
THERMOSALD_485	- Simulatore supervisore RS485 (CD + Box RS232-RS485)	3ESD0075
- MANUALI:		
ITALIANO MANUALE COMMERCIALE		3ES080x_Vx_CO_IT
ITALIANO MANUALE AVVIAMENTO RAPIDO(QUICK START)		3ES080x_Vx_QS_IT
ITALIANO MANUALE DI USO E MANUTENZIONE		3ES080x_Vx_MU_IT
INGLESE MANUALE COMMERCIALE		3ES080x_Vx_CO_EN
INGLESE MANUALE AVVIAMENTO RAPIDO(QUICK START)		3ES080x_Vx_QS_EN
INGLESE MANUALE DI USO E MANUTENZIONE		3ES080x_Vx_MU_EN
FRANCESE MANUALE AVVIAMENTO RAPIDO(QUICK START)		3ES080x_Vx_QS_FR
TEDESCO MANUALE AVVIAMENTO RAPIDO(QUICK START)		3ES080x_Vx_QS_DE
SPAGNOLO MANUALE AVVIAMENTO RAPIDO(QUICK START)		3ES080x_Vx_QS_SP

APPENDICE A – CICLO DI SALDATURA

NOTA BENE - Il ciclo di saldatura proposto è solo a titolo di esempio e non è da considerare come uno schema rigido di utilizzo. Dalla esperienza si è appreso che si devono modificare le temporizzazioni in funzione della applicazione specifica, ovvero dei materiali, dimensioni, tempi e quant'altro. Per informazioni ulteriori contattare il nostro ufficio tecnico.

CICLO DI SALDATURA



APPENDICE B – LISTA DATI MACCHINA

NOTA BENE – I dati macchina devono essere modificati solo da personale esperto e qualificato dopo avere contattato il nostro ufficio tecnico; la necessità di modificare qualche dato macchina ci può essere in applicazioni specifiche.

PER ENTRARE: dal sottomenu **DATI MACCHINA** premere il pulsante **MODE**

PER USCIRE: premere il pulsante **RES**

- **I NOMINALE = 60 / 90 / 120 (AMPERE)**
Non modificabile, indica la corrente nominale del modello utilizzati (di conseguenza la corrente di corto circuito sarà $I_{cc} = I_{nominale} \times 2.5$)
- **RAMPA DI RISCALDAMENTO = 4 (U.M.)**
Rapidità di incremento della temperatura conseguente a un comando di preriscaldamento o saldatura [U.M. gradi / 10 ms]. Aumentare questo parametro significa diminuire il tempo necessario per portare la piattina in temperatura e quindi aumentare la velocità, diminuire la stabilità, diminuire la durata della piattina.
- **GUADAGNO PROPORZIONALE KV = 100 (U.M.)**
Guadagno proporzionale di anello. Aumentare questo parametro significa aumentare la velocità di risposta dell'anello e quindi rendere il sistema più pronto.
Un aumento eccessivo può portare ad una instabilità del sistema e quindi a una oscillazione della temperatura.
- **GUADAGNO INTEGRATIVO KI = 100 (U.M.)**
Guadagno integrativo di anello. Aumentare questo parametro significa aumentare la precisione in temperatura e la velocità di raggiungimento della temperatura voluta.
Per aumentare la stabilità del sistema, aumentare questo parametro.
Un aumento eccessivo può portare ad un overflow della temperatura conseguente ad un comando di preriscaldamento o saldatura.
- **SOGLIA INTEGRATIVA = 60 (%)**
Limita il valore massimo della componente integrativa: aumentando questo valore si aumenta l'overshoot a freddo
- **GUADAGNO DERIVATIVO KD = 40 (U.M.)**
Guadagno derivativo di anello. Aumentare questo parametro significa aumentare la velocità di risposta dell'anello e quindi rendere il sistema più pronto alle variazioni.
Un aumento eccessivo può portare ad una instabilità del sistema e quindi a una oscillazione della temperatura.
- **FATTORE DI RISCALDAMENTO = 1.9 (U.M.)**
Questo parametro è legato alla curva caratteristica del materiale della piattina.
Se aumentiamo questo valore aumenta la temperatura della piattina.
- **INIZIO SCALA = 0 (GRADI)**
Valore in gradi corrispondente allo "0" del convertitore.
- **FATTORE SEMICORTO O CORTO CIRCUITO PARZIALE = 1.1 (U.M.)**
Permette di stabilire una soglia di corrente istantanea, dovuta ad un corto circuito parziale, sopra la quale il termoregolatore va in allarme F097.
- **DIABILITAZIONE ALLARME = 0 (U.M.)**
Permette di disabilitare un qualunque allarme; va utilizzata con molta cautela; può permettere in certi casi di riprendere il ciclo produttivo; la disabilitazione dell'allarme deve essere considerata provvisoria e bisogna immediatamente attivarsi per eliminarne le cause.
- **CONFIGURAZIONE SALDATURA AD IMPULSI (MODO) = 0**
L'apparecchiatura è predisposta per sviluppare 2 tipi di funzionamento:
0=funzionamento standard con saldatura ad impulsi.
1=funzionamento con barra calda.

- **CONFIGURAZIONE DISPLAY = 2**

L'apparecchiatura può funzionare nei seguenti modi:

1=funzionamento con potenziometri: la temperatura impostata sul display, in preriscaldamento e saldatura, può essere limitata dall'ingresso analogico.

2=funzionamento con solo display.

3=predisposizione CAN BUS

4=predisposizione PROFIBUS

- **CONFIGURAZIONE (SERIALE) = SERIALE 485 OFF**

L'apparecchiatura può colloquiare con un supervisore con interfaccia 485

- **INDIRIZZO SERIALE 485 = 0**

Indirizzo unità nel colloquio seriale 485; valori ammessi 0-15

APPENDICE C – LISTA DATI DI SETTING

NOTA BENE – I dati setting devono essere modificati solo da personale esperto e qualificato dopo avere contattato il nostro ufficio tecnico; la necessità di modificare qualche dato di setting ci può essere solo in applicazioni estremamente specifiche.

PER ENTRARE: dal sottomenu **DATI MACCHINA** premere il pulsante **MODE**

PER USCIRE: premere il pulsante **RES**

- **SELEZIONE LINGUA = ITALIANO**
Si possono selezionare fino a 6 lingue: ITALIANO, INGLESE, FRANCESE, TEDESCO, SPAGNOLO, DA DEFINIRE
- **VISUALIZZA GRADI = CENTIGRADI**
Permette di selezionare la visualizzazione della temperatura in gradi centigradi o gradi farheneit.
- **TEMPERATURA BILANCIAMENTO = 30 (GRADI)**
Permette di selezionare la temperatura di bilanciamento, cioè di informare il termoregolatore a quale temperatura si trova la piattina nel momento della calibrazione, che corrisponde a macchina fredda alla temperatura ambiente.
- **TEMPERATURA MASSIMA DI SALDATURA = 220 (GRADI)**
Limitazione del valore massimo di temperatura impostabile sia in preriscaldamento che in saldatura.
- **TEMPO MASSIMO SALDATURA = 0.0 (SECONDI)**
Controllo sul tempo di saldatura. Permette di impostare il tempo massimo del comando di saldatura; nel caso in cui la durata del comando di saldatura sia superiore a questo valore, il termoregolatore va in allarme F085.
Per applicazioni con comando di saldatura sempre alto questo parametro deve essere messo a 0.
- **BURN IN TEMPERATURA = 160 (GRADI)**
Valore di temperatura a cui si porta la piattina durante un ciclo di burn in, nella fase di riscaldamento; un ciclo di burn in comprende 3 fasi di riscaldamento alla temperatura di burn in e 3 fasi di raffreddamento a 100 gradi.
- **BURN IN TEMPO = 30 (SECONDI)**
Durata della fase di riscaldamento in un ciclo di burn in; un ciclo di burn in comprende 3 fasi di riscaldamento alla temperatura di burn in e 3 fasi di raffreddamento a 100 gradi.
- **BURN IN NUMERO CICLI = 3 (U.M.)**
Numero di riscaldamenti e raffreddamenti in un ciclo di burn in; un ciclo di burn standard in comprende 3 fasi di riscaldamento alla temperatura di burn in e 3 fasi di raffreddamento a 100 gradi.
- **GRADIENTE DI TEMPERATURA PER BILANCIAMENTO (GRADI/10SECONDI)**
Indica la massima velocità di raffreddamento della temperatura in gradi/10secondi, sopra la quale il bilanciamento non è abilitato e compare warning 38. Se aumentiamo questo parametro si può perdere precisione.
- **ABILITAZIONE SALDATURA A FREDDO = 0 (U.M.)**
Non implementata; Per informazioni contattare il nostro ufficio tecnico.
- **TEMPERATURA SALDATURA A FREDDO = 220 (GRADI)**
Non implementata; Per informazioni contattare il nostro ufficio tecnico.
- **TEMPERATURA STRUTTURA A FREDDO = 80 (GRADI)**
Non implementata; Per informazioni contattare il nostro ufficio tecnico.
- **TEMPO WARN66 = 3 (SECONDI)**
In caso di reti instabili in frequenza, dovuto all'inserimento in linea di gruppi di rifasamento, il termoregolatore segnala l'anomalia senza arrestarsi in allarme; il messaggio viene visualizzato per I secondi indicati da questo parametro.

APPENDICE D – LISTA ALLARMI E MESSAGGI (CAUSE – RIMEDI)

NOTA - Per resettare un qualunque allarme alzare comando RESET da interfaccia o premere il pulsante **RESET / MODE**

NOTA – In presenza di allarme si accende il LED ROSSO; il numero di allarme si può ricavare dal lampeggio dei LED verde e rosso: **NR.ALLARME = NR. IMPULSI LED VERDE x 10 + NR. IMPULSI LED ROSSO**

WARNING o ALLARME CAUSA
Rimedio

**GUASTO A TERMOREGOLATORE COMPLETAMENTE SPENTO
PIU' DISPLAY COMPLETAMENTE SPENTO.**

Verificare alimentazione; alimentatore guasto; contattare il fornitore.

GUASTO B TERMOREGOLATORE CON LED SPENTI E DISPLAY ACCESO

Circuito di sincronismo guasto; contattare il fornitore

**GUASTO C TERMOREGOLATORE CON LED FUNZIONANTI E DISPLAY
ACCESO CON INDICAZIONE "3E SRL + THERMOSALD"**

Verificare cavo di collegamento display

F06 SCRITTURA EEPROM FLASH DEL PANNELLO

Spegnere e riaccendere l'apparecchiatura e contattare il fornitore

F07 CONVERTITORE A/D

Spegnere e riaccendere l'apparecchiatura e contattare il fornitore

F08 TRASMISSIONE INTERNA I2C-X

Spegnere e riaccendere l'apparecchiatura

F09 TRASMISSIONE INTERNA I2C-EEPROM

Spegnere, riaccendere l'apparecchiatura e verificare I parametri

F19 RS485 MASTER - CHECKSUM ERROR

Verificare selezione checksum sul Master e sullo Slave

F20 RS485 SLAVE - CHECKSUM ERROR

Verificare selezione checksum sul Master e sullo Slave

F21 RS485 SLAVE - OE OVERRUN ERROR

E' arrivato un dato prima di aver letto il precedente

F22 RS485 SLAVE - FERR FRAME ERROR

Non è arrivato lo stop bit

F23 RS485 MASTER – NESSUNA RISPOSTA DALLO SLAVE

Dopo una chiamata del Master lo Slave chiamato non risponde

F24 RS485 SLAVE – TROPPI DATI RICHIESTI DAL MASTER O INDIRIZZO SBAGLIATO

Il Master ha richiesto allo slave troppi dati o ha emesso un indirizzo non abilitato

F25 RS485 SLAVE - BUFFER PIENO

Il Buffer dello slave è pieno perché sono arrivati o richiesti troppi dati o le trasmissioni sono troppo frequenti

F26 RS485 MASTER - OE OVERRUN ERROR

E' arrivato un dato prima di aver letto il precedente

F27 RS485 MASTER - FERR FRAME ERROR

Non è arrivato lo stop bit

F28 RS485 MASTER - TROPPI DATI RICHIESTI DALLO SLAVE O INDIRIZZO SBAGLIATO

Lo Slave ha richiesto al Master troppi dati o ha emesso un indirizzo non abilitato

F29 RS485 MASTER - BUFFER PIENO

Il Buffer del Master è pieno perché sono arrivati troppi dati

F33 MANCANZA TENSIONE TRASFORMATORE POTENZA

Verificare alimentazione CN/L1,L2, verificare circuito trasformatore di potenza

F34 NON USARE

F35 RICHIESTA CALIBRAZIONE

THERMOSALD ISC – MANUALE USO E MANUTENZIONE

(comprende tutti i modelli)

Rev. 2010 / 03

- Viene utilizzata nel controllo a distanza RS485
- F36 CALIBRAZIONE IN CORSO**
Viene utilizzata nel controllo a distanza RS485 per verificare la fine della calibrazione
- F38 ATTESA RAFFREDDAMENTO MACCHINA DURANTE UN BILANCIAMENTO AUTOMATICO O CALIBRAZIONE**
Per eseguire una operazione di acquisizione occorre attendere la temperatura della barra di saldatura stabile.
- F46 MANCANZA SEGNALE CORRENTE**
Verificare collegamenti piattina, collegamento TA
- F47 SEGNALE TA INVERTITO**
Invertire collegamento TA
- F48 POTENZIOMETRO PRERISCALDO NON COLLEGATO O INTERRUZIONE CAVI**
Verificare collegamenti potenziometro preriscaldamento
- F49 POTENZIOMETRO SALDATURA NON COLLEGATO O INTERRUZIONE CAVI**
Verificare collegamenti potenziometro saldatura
- F51 WIPER-I**
Spegner e riaccendere l'apparecchiatura; se persiste il problema contattare il fornitore
- F52 WIPER-V**
Spegner e riaccendere l'apparecchiatura; se persiste il problema contattare il fornitore
- F53 WIPER-VGROSS**
Spegner e riaccendere l'apparecchiatura; se persiste il problema contattare il fornitore
- F54 WIPER-VFINE**
Spegner e riaccendere l'apparecchiatura; se persiste il problema contattare il fornitore
- F60 RESET CON CALIBRAZIONE IN CORSO**
Ripetere la calibrazione
- F61 BILANCIAMENTO I NON RIUSCITO**
Ripetere la calibrazione
- F62 BILANCIAMENTO V NON RIUSCITO**
Ripetere la calibrazione
- F63 BILANCIAMENTO VGROSS NON RIUSCITO**
Ripetere la calibrazione
- F64 BILANCIAMENTO VFINE NON RIUSCITO**
Ripetere la calibrazione
- F65 BILANCIAMENTO NON RIUSCITO**
Ripetere la calibrazione
- F66 ALLARME SINCRONISMO PER SFASAMENTO RETE**
Resettare l'apparecchiatura; se persiste il problema contattare il fornitore
- F69 CORRENTE A TERRA**
Verificare la piattina in macchina o le connessioni della piattina, probabilmente a terra.
NOTA: il termoregolatore è collegato a terra con il morsetto CN1/5, quindi per fare la verifica con uno strumento elettrico è necessario prima disconnettere il suddetto filo di terra.
- F71 GUASTO HARDWARE – ROTTURA –15V INTERNA**
Resettare l'apparecchiatura; se persiste il problema contattare il fornitore
- F72 GUASTO HARDWARE – ROTTURA +15V INTERNA**
Resettare l'apparecchiatura; se persiste il problema contattare il fornitore
- F73 GUASTO HARDWARE – ROTTURA +5V INTERNA RIFERIMENTO**
Resettare l'apparecchiatura; se persiste il problema contattare il fornitore
- F76 IREAD TROPPO ALTO**
Verificare se c'è un corto circuito sulle piattine
- F78 APPARECCHIATURA NON CALIBRATA**
Fare calibrazione automatica senza comando di preriscaldamento o saldatura
- F79 GUASTO CIRCUITO DI EMERGENZA**
Verificare contattore di potenza, verificare catena di emergenza.
- F081 GUASTO HARDWARE - ALLARME CHECK-SUM**

Trovati dati su eeprom non coerenti, Procedere con cautela
Premere RESET / MODE, verificare I DATI MACCHINA, DATI DI SETTING, TEMPERATURE
IMPOSTATE

Contattare il costruttore.

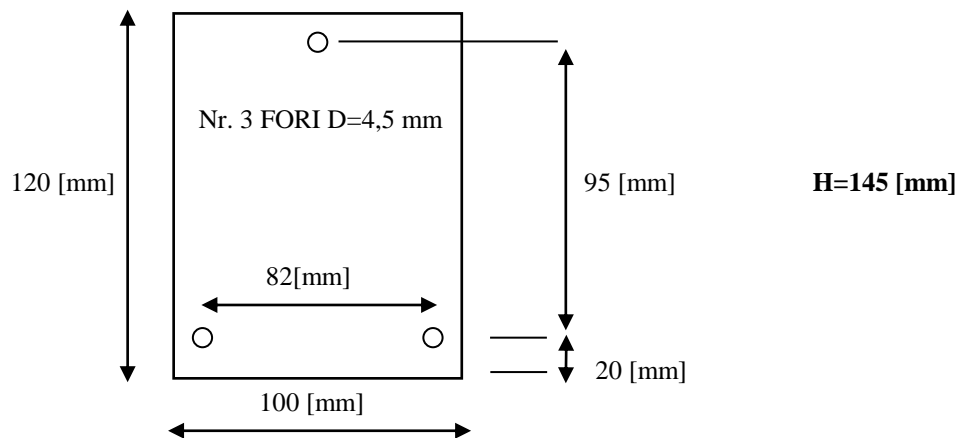
- F082 SFASAMENTO FRA ALIMENTAZIONE CONTROLLO (CN2) E POTENZA (CN1)**
Verificare che le due alimentazioni siano o in fase
(attenzione allo sfasamento fase-fase/fase-neutro)
- F083 CAVI DI RIFERIMENTO INVERTITI RISPETTO CAVI POTENZA**
Verificare I cavi di riferimento invertiti:
CN1/3 corrisponde a CN6/1
CN1/4 corrisponde a CN6/2
- F085 TEMPO SALDATURA SUPERIORE AL DATO MACCHINA TEMPO SALDATURA**
Verificare tempo saldatura impostato sul PLC, Aumentare DATO MACCHINA TEMPO SALDATURA;
Si può escludere il controllo sul tempo di saldatura mettendo il DATO MACCHINA = 0.
- F089 ROTTURA DI UNA PIATTINA NEL CASO DI PIATTINE COLLEGATE IN PARALLELO**
Verificare le piattine
- F090 CORTO CIRCUITO CIRCUITO FRA LE PIATTINE O FRA LE PIATTINE E TERRA**
Verificare le piattine, Verificare il cablaggio di potenza fra il termoregolatore e le piattine.
- F092 GUASTO HARDWARE - ALLARME COMPONENTE DI POTENZA GUASTO**
Resettare l'apparecchiatura; se persiste il problema contattare il costruttore
- F093 MANCANZA CORRENTE SULLA PIATTINA IN SALDATURA**
Verificare il circuito trasformatore di potenza, Verificare interruzione piattina, Verificare interruzione cavi
potenza
- F094 INTERRUZIONE CAVO DI RIFERIMENTO**
Verificare le connessioni dei cavi di riferimento interrotte (CN6/1 - CN6/2)
- F095 ASSENZA SINCRONISMO DI RETE**
Problema hardware interno, Contattare il costruttore
- F096 ALLARME V-I TROPPO ALTO**
Saturazione sul circuito di tensione; verificare l'impianto probabile rottura di una piattina
se piattina in parallelo.
- F097 ALLARME CORTO CIRCUITO PARZIALE FRA LE PIATTINE**
Verificare piattine in macchina probabilmente non isolate correttamente.
Se la piattina è a posto e il problema persiste, lasciare parzialmente raffreddare la macchina e iniziare un
ciclo di burn-in per acquisire nuovamente il valore di riferimento, ponendo attenzione al comportamento
della macchina nelle fasi di lavoro successive. Per eliminare il problema si può anche alzare il
DATO MACCHINA FATTORE DI CORTO CIRCUITO PARZIALE
- F099 ALLARME GENERICO**
Contattare costruttore

APPENDICE E – DIMENSIONI MECCANICHE

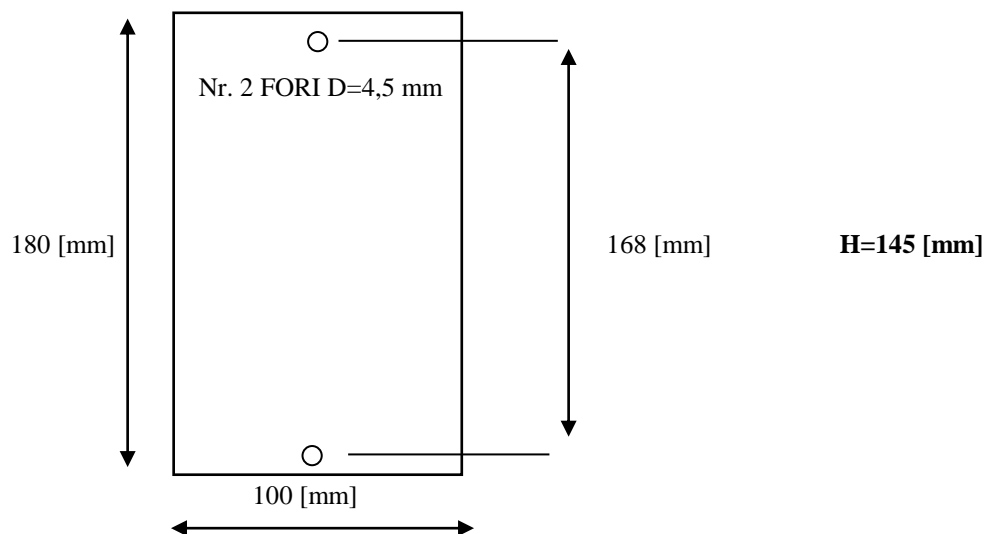
DIMA DI FORATURA PANNELLO (PANNELLO DIGITALE 96x48 – DIMENSIONI POSTERIORI 86x40.5)



DIMENSIONI TERMOREGOLATORE 60 AMPERE + 90 AMPERE E FORATURE PER MONTAGGIO A PANNELLO (VISTA DALL'ALTO)



DIMENSIONI TERMOREGOLATORE 90 AMPERE (OBSOLETO) E FORATURE PER MONTAGGIO A PANNELLO (VISTA DALL'ALTO)



APPENDICE F – SCHEDE TECNICHE TRASFORMATORI MULTITENSIONE

TRASFORMATORE 1400VA/70V/30A

CODICE PRODOTTO: 3ESD0063

Trasformatore regime impulsivo per termoregolatore 30A
0 / 230 / 400 / SCH / GND = 0 / 30 / 40 / 50 / 60 / 70

DESCRIZIONE

NORME DI RIFERIMENTO: CEI 96-2 EN60742 “Trasformatori di isolamento e trasformatori di sicurezza”

TRASFORMATORE DI CLASSE I

MONOFASE

GRADO DI PROTEZIONE: IP20

RAFFREDDAMENTO: Aria naturale

DIMENSIONI: 180 x 150 H=160

CARATTERISTICHE COSTRUTTIVE

POTENZA NOMINALE: 1400 VA

FREQUENZA: 50....60 Hz

TENSIONE ALIMENTAZIONE: 230 – 400 Monofase

CORRENTE ALIMENTAZIONE: 6,1 – 3,5 A

TENSIONE DI USCITA: 30 – 40 – 50 – 60 – 70 V Monofase

CORRENTE DI USCITA: 30 A

TENSIONE DI USCITA A VUOTO: 31 – 41.3 – 51.6 – 64.8 – 76.8 V c.d.t. alla potenza nominale : 5.4%

POTENZA APPARENTE ISTANTANEA: 2.1 Volte la potenza nominale

(Erogabile per breve periodo con c.d.t. 5% e $\cos\phi = 0.5$)

PROTEZIONE PRIMARIO: Interruttore magnetotermico curva “D” con I_n = alla corrente di alimentazione

CLASSE TERMICA COSTRUTTIVA: F

CLASSE DI ISOLAMENTO MATERIALI: F

TEMPERATURA AMBIENTE MASSIMA: 40°C

PROVE A VUOTO: $\cos\phi_0 = 0.11$ $P_0 = 18$ W $I_0 = 0.4$ A +/- 30% a 230 V

PROVE IN C.C.: $\cos\phi_{cc} = 0.94$ $P_{cc} = 75$ W $V_{cc}\% = 5.7\%$

PERDITE ADDIZIONALI: $P_{add} = 10$ W

TOTALE PERDITE: $P_p = P_{cc} + P_0 + P_{add} = 103$ W

RENDIMENTO A $\cos\phi = 1$: $\eta = 92.5\%$

CARATTERISTICHE MATERIALI

SUPPORTO IN MATERIALE ISOLANTE: Classe “F”

AVVOLGIMENTI IN RAME RICOTTO, GRADO 2: Classe “H”

PROTEZIONE DELLE USCITE CONDUTTORI: Tubetto in vetro-elastometro silconico classe “H”

(Rigidità dielettrica 4 KV)

USCITE: MORSETTIERA (IP20)

TRATTAMENTO ISOLANTE: Impregnazione con vernice isolante autoestinguente tipo BC359/D Verde Classe “F”

ESSICAZIONE: in forno delle vernici isolanti, dopo il trattamento

TRASFORMATORE 3000VA/50V/60A SERV.40%
Trasformatore regime impulsivo per termoregolatore 60A
0 / 230 / 400 / SCH / GND = 0 / 30 / 40 / 50

CODICE PRODOTTO: 3ESD0064

DESCRIZIONE

NORME DI RIFERIMENTO: CEI 96-2 EN60742 “Trasformatori di isolamento e trasformatori di sicurezza”

TRASFORMATORE DI CLASSE I

MONOFASE

GRADO DI PROTEZIONE: IP20

RAFFREDDAMENTO: Aria naturale

DIMENSIONI: 180 x 150 H=160

CARATTERISTICHE COSTRUTTIVE

POTENZA NOMINALE: 3000 VA serv. 40%

FREQUENZA: 50...60 Hz

TENSIONE ALIMENTAZIONE: 230 – 400 Monofase

CORRENTE ALIMENTAZIONE: 6,1 – 3,5 A

TENSIONE DI USCITA: 30 – 40 – 50 V Monofase

CORRENTE DI USCITA: Max 60 A

TENSIONE DI USCITA A VUOTO: 31 – 41.3 – 51.6 V c.d.t. alla potenza nominale : 5.4%

POTENZA APPARENTE ISTANTANEA: 2.1 Volte la potenza nominale

(Erogabile per breve periodo con c.d.t. 5% e $\cos\varphi = 0.5$)

PROTEZIONE PRIMARIO: Interruttore magnetotermico curva “D” con I_n = alla corrente di alimentazione

CLASSE TERMICA COSTRUTTIVA: F

CLASSE DI ISOLAMENTO MATERIALI: F

TEMPERATURA AMBIENTE MASSIMA: 40°C

PROVE A VUOTO: $\cos\varphi_0 = 0.11$ $P_0 = 18$ W $I_0 = 0.4$ A +/- 30% a 230 V

PROVE IN C.C.: $\cos\varphi_{cc} = 0.94$ $P_{cc} = 75$ W $V_{cc}\% = 5.7\%$

PERDITE ADDIZIONALI: $P_{add} = 10$ W

TOTALE PERDITE: $P_p = P_{cc} + P_0 + P_{add} = 103$ W

RENDIMENTO A $\cos\varphi = 1$: $\eta = 92.5\%$

CARATTERISTICHE MATERIALI

SUPPORTO IN MATERIALE ISOLANTE: Classe “F”

AVVOLGIMENTI IN RAME RICOTTO, GRADO 2: Classe “H”

PROTEZIONE DELLE USCITE CONDUTTORI: Tubetto in vetro-elastometro siliconico classe “H”

(Rigidità dielettrica 4 KV)

USCITE: MORSETTIERA (IP20)

TRATTAMENTO ISOLANTE: Impregnazione con vernice isolante autoestinguente tipo BC359/D Verde Classe “F”

ESSICAZIONE: in forno delle vernici isolanti, dopo il trattamento

APPENDICE G - SCHEDA DI MESSA IN SERVIZIO – PAG. 1

NOTE COMMERCIALI

MODELLO DI MACCHINA:

CLIENTE:

POSIZIONE SALDATORE:

TIPO DI FILM DA SALDARE:

SPESSORE FILM DA SALDARE:

NOTE APPLICATIVE

Materiale piattina = _____
Profilo piattina = _____
Larghezza piattina = _____ [mm]
Spessore piattina = _____ [mm]
Lunghezza totale = _____ [mm]
Ramatura / Argentatura ai bordi = _____ [2 x mm]
Ramatura / Argentatura al centro = _____ [mm]
Teflonatura al centro = _____ [mm]
Tipo di collegamento (Parallelo/Serie) = _____ [P/S]

NOTE TECNICHE

SEZIONE DELLA PIATTINA = _____ [mmq]
VALORE RESISTIVO PIATTINA = _____ [Ω]
CORRENTE RISCALDANTE = _____ [A]
VALORE SECONDARIO TRASFORMATORE = _____ [V]

MODELLO THERMOSALD ISC = _____

PRIMARIO SECONDARIO
LOW VOLT
CORRENTE NOMINALE 60 90 20

TEMPERATURA DI PRERISCALDO = _____ [$^{\circ}$ C]
TEMPERATURA DI SALDATURA = _____ [$^{\circ}$ C]
TEMPO DI SALDATURA (DA PLC) = _____ [Sec.]

APPENDICE G - SCHEDA DI MESSA IN SERVIZIO – PAG. 2

TABELLA DATI MACCHINA

		Default		
I NOMINALE	1	[xxx]	:	1
RAMPA	2	[4]	:	2
G.PROPORZION. KV	3	[100]	:	3
G.INTEGRATIVO KI	4	[100]	:	4
SOGLIA INTEGRAT.	5	[60]	:	5
G.DERIVATIVO KD	6	[40]	:	6
FATTORE RISCALD.	7	[1.9]	:	7
INIZIO SCALA	8	[0]	:	8
FATTOR.SEMICORTO	9	[1.2]	:	9
DISABILIT.ALLARME	10	[0]	:	10
CONFIG.SALD.IMPULSI	11	[0]	:	11
CONFIG. DISPLAY	12	[2]	:	12
CONFIG.SER. RS485(1=9600)	13	[1]	:	13
INDIRIZZ. SER. RS485	14	[1]	:	14

TABELLA DATI SETTING

		Default		
SELEZIONE LINGUA	0	[ITALIANO]	:	0
VISUALIZ. GRADI	1	[CENTIGRADI]	:	1
TEMPER.BILANCIAM.	2	[30]	:	2
TEMPER.MAX SALDAT.	3	[250]	:	3
TEMPO MAX SALDAT.	4	[0.0]	:	4
BURN IN GRADI	5	[180]	:	5
BURN IN SECONDI	6	[5]	:	6
BURN IN NR. CICLI	7	[5]	:	7
GRADIENTE	8	[4]	:	8
ABIL.SALD.FREDDO	9	[0]	:	9
TEMPER.SALD.FREDDO	10	[220]	:	10
TEMPER.STRUTTURA	11	[80]	:	11
TEMPO WARN66	12	[3]	:	12
PAR.1=ODD,2=EVEN	13	[0]	:	13
NR.STOP BIT	14	[2]	:	14
PROTOCOL TIME OUT	15	[0.1]	:	15
IDLE CHAR BEFORE TX	16	[0]	:	16
CHECK 1=CRC,2=XOR,0=NO	17	[1]	:	17
