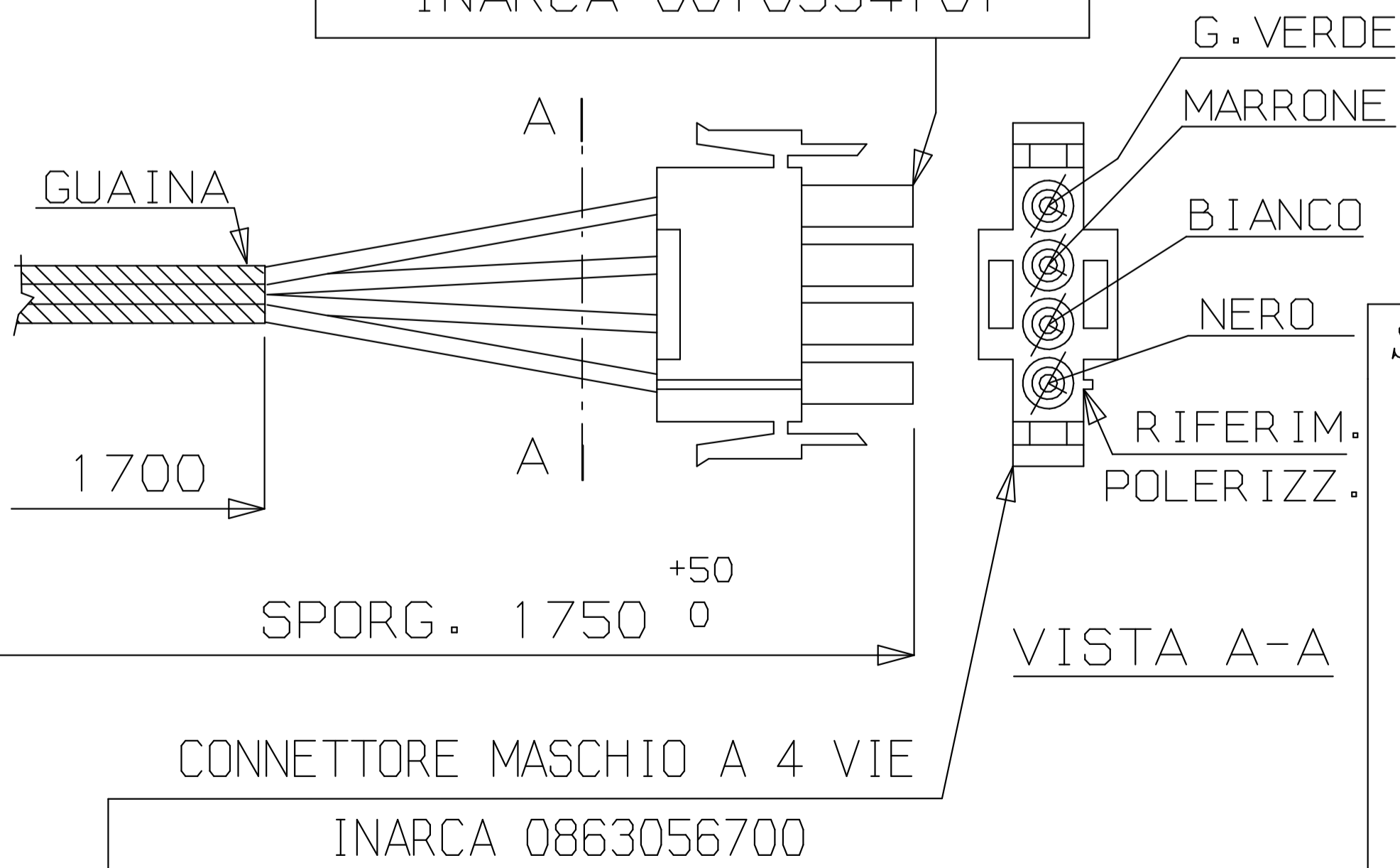


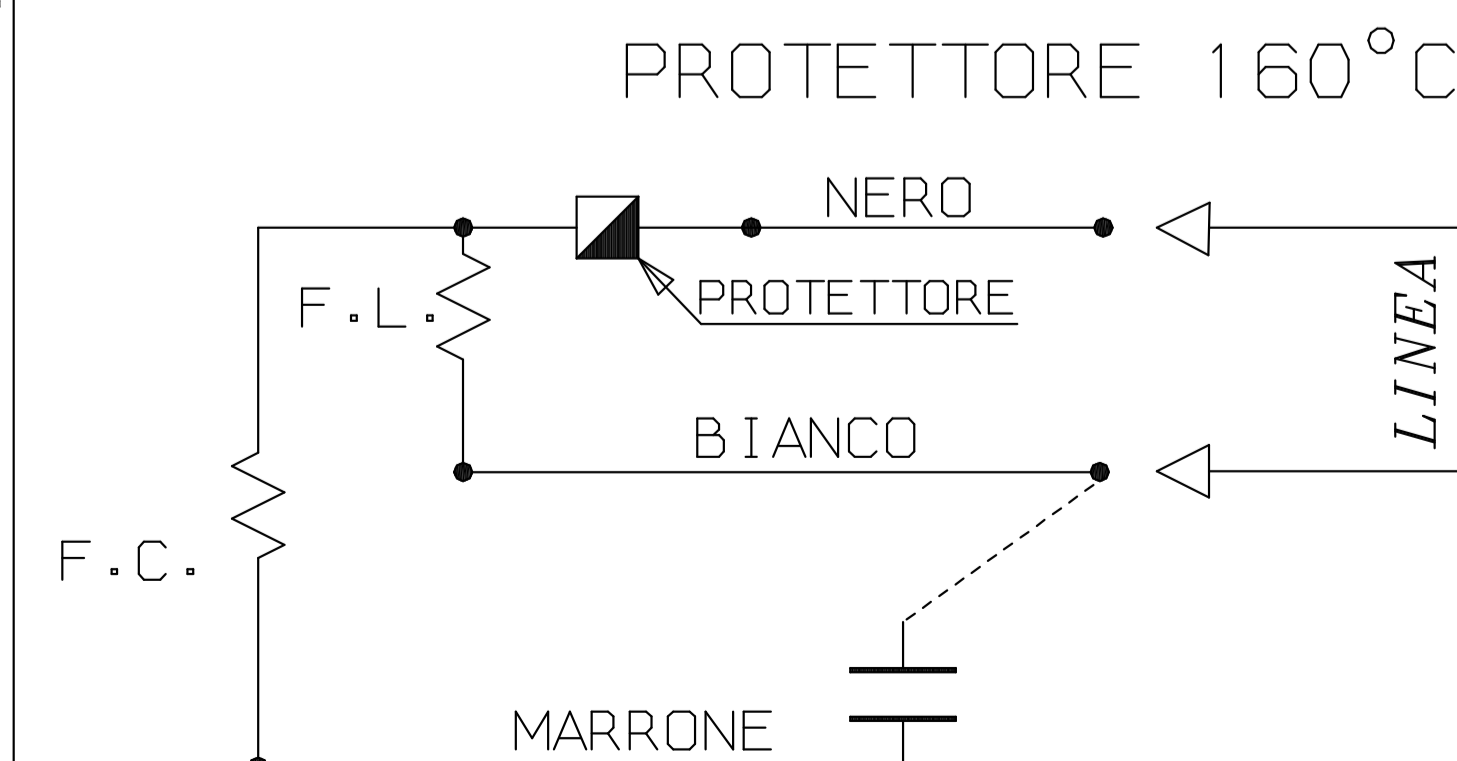
AGGRAFFARE TERMINAL I
INARCA 0010934101

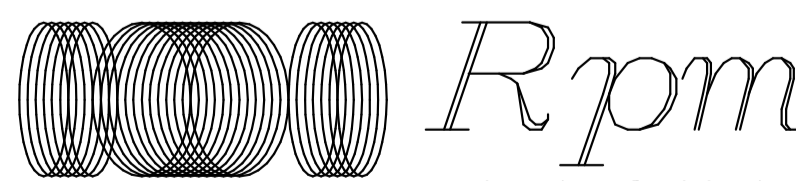


CUSCINETTI X A.T. CON GRASSO EA6S

N.B. L'IP21 E' VALIDO QUANDO IL MOTORE
E' MONTATO IN POSIZIONE CON L'ALBERO
IN VERTICALE (ALBERO VERSO L'ALTO)
FORNIRE SEPARATAMENTE DISCO PARASPRUZZI

SCHEMA CONNESSIONI



-	-	-	-	-	-
-	-	-	-	-	-
-	-	-	-	-	-
-	-	-	-	-	-
1	17/03/15	AGGIORNATO CODICE CONETTORE INARCA PDM 06488	SCHIERA		
IND	DATA	MODIFICHE	DISEGNATO	CONTROLLATO	
 45021 Badia Polesine (Ro) - Italy			TIPO MOTORE MONOFASE 3/4 APERTO		IP 21
			CARAT. MECCANICHE CUSCINETTI X A.T.		
VOLT		230	HZ	50	AMP. 3.2
WATT		420	HP	-	JF 12.5
GIRI		920	POLI	6	VC 450
SOSTITUISCE PARI NUMERO DEL		-	CL.	F	N° VEL. 1
DATA	08/09/11	SCALA	1/1	CLIENTE	
DISEGNATO		PADOVANI		CODICE MOTORE	
CONTROLLATO				E0075.01	
CODICE CLIENTE					