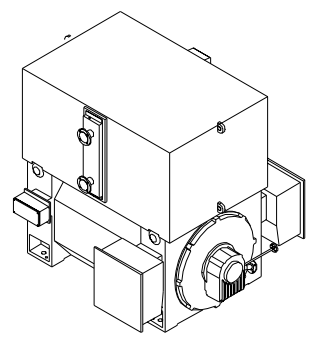
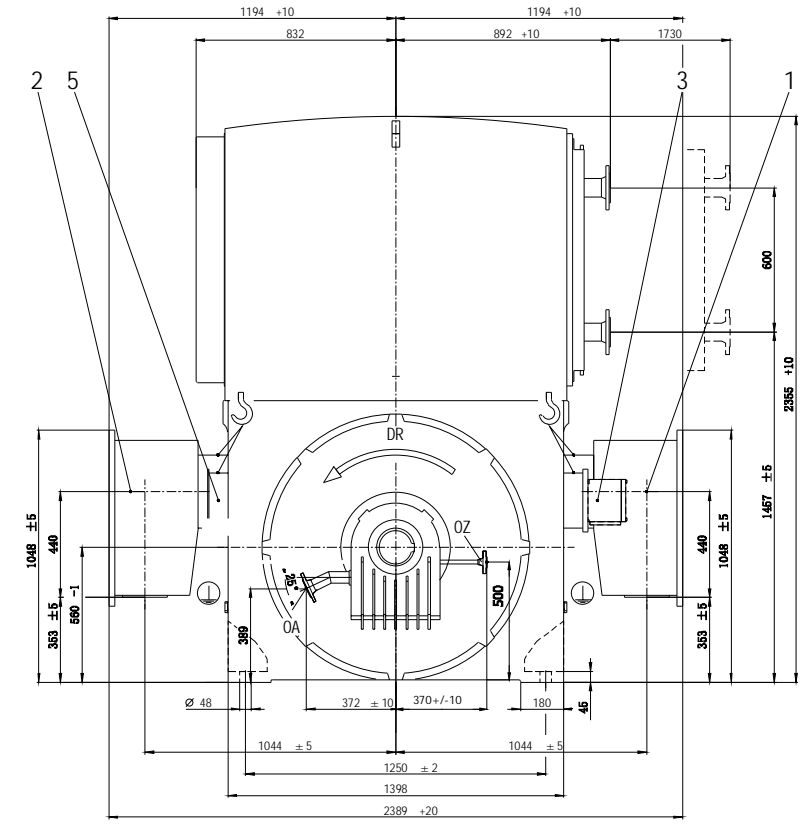
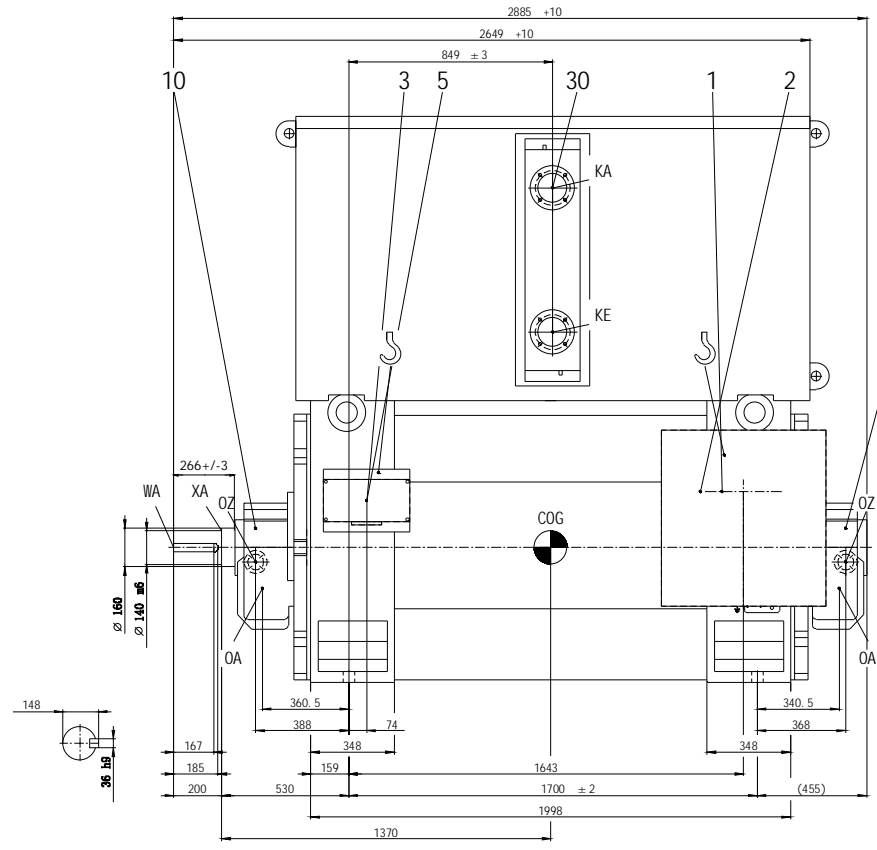


Transmittal reproduction dissemination and/or editing of this document as well as utilization of its contents and communication thereof to others without express authorization are prohibited. Offenders will be held liable for damages. All rights reserved. Siemens AG, Munich, Germany. Patent of a utility model or design patent are reserved.

Weitergabe sowie Vervielfältigung, Verbreitung und/oder Bearbeitung dieses Dokumentes, Verwertung und Mitteilung seines Inhaltes sind verboten, soweit nicht ausdrücklich gestattet. Zuwidergehungen verpflichten zu Schadensersatz. Alle Rechte vorbehalten. Siemens AG, München, Deutschland. Gebrauchsmuster- oder Geschmackschutzrecht vorbehalten.

Confío a titre de secret d'entreprise. Tous droits réservés. Communiqué como secreto empresarial. Reservados todos los derechos. Довіреність та несеце інформаційного характеру. Державна та патентна захищеність. Всі права застережені. Siemens AG, Мюнхен, Німеччина. Патент на корисну модель та на дизайн.

Confiado como secreto de empresa. Nos reservamos todos los derechos.



Tolerances	Surface	Material	Height	Scale
Typ of protection: IP 55	Typ of construction: 1M B3		9560	
1RN15642HJ90-Z	Author	Machine dimension drawing		
	Creator: W. Paschkowski	Maschinenmaßbild		
	Approval:			
	Department: PD LD P MF-NMA EN M			
(1) to be defined (TBD)	Change Order: -	MRB 1RN15642HJ90-Z	Doc Type: TB / MB	
SIEMENS		Doc Date: 28.06.2016	Doc No:	Paper Size: A3
		Revision: Index IS	Doc No:	1st Language: en
		Revision: AA	Doc No:	2nd Language: de
© Siemens AG 2016	Project No: 3003560059 / 001000-M001	Ref No: -	Sheet: 1 of 1	