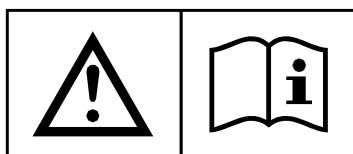
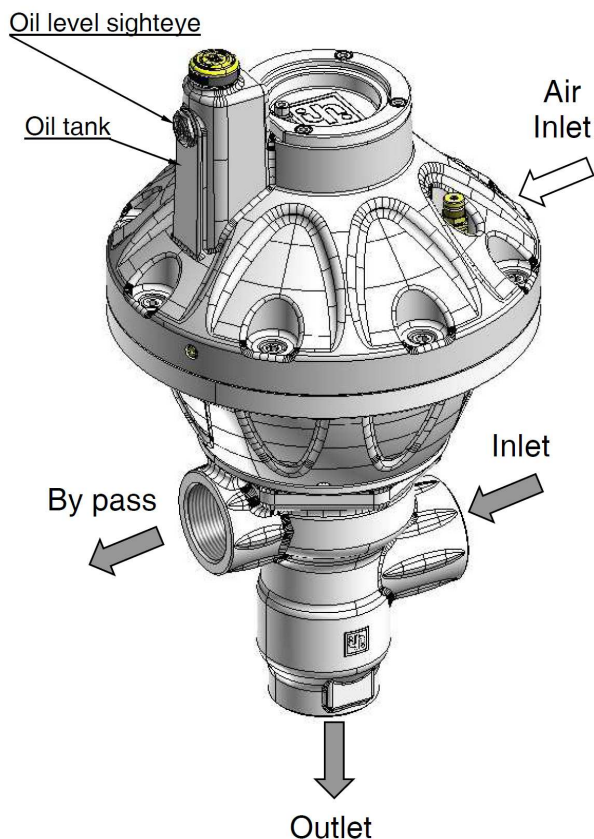




PN4-200/300 **Pratissoli**

VALVOLA DI REGOLAZIONE PRESSIONE A COMANDO PNEUMATICO
PNEUMATIC-ADJUSTABLE PRESSURE REGULATOR
SOUPAPE DE RÉGULATION DE PRESSION À RÉGLAGE PNEUMATIQUE
PNEUMATISCH GESTEUERTES DRUCKREGELVENTIL



ISTRUZIONI D'USO
OPERATING INSTRUCTIONS
MODE D'EMPLOI
BEDIENUNGSANLEITUNG

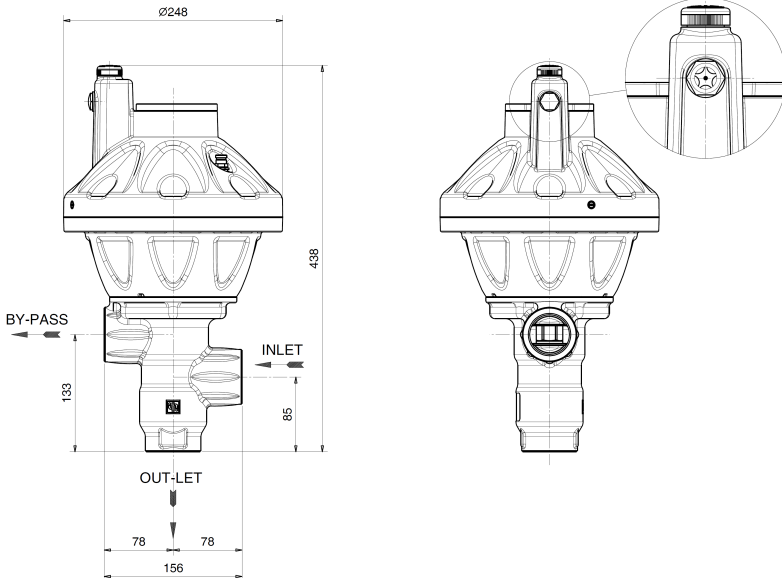
INDEX

ITALIANO.....	pag.	6
ENGLISH.....	p.	8
FRANÇAIS.....	p.	10
DEUTSCH.....	S.	12

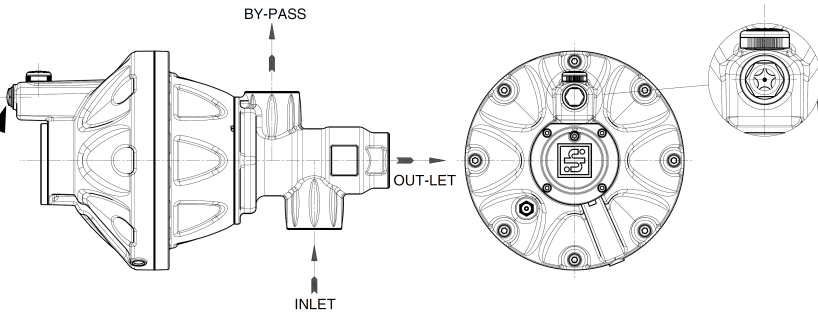
DIMENSIONI D'INGOMBRO – OVERALL DIMENSIONS DIMENSIONS D'ENCOMBREMENT - RAUMBEDARF

Inlet G1"1/2 – Outlet G1"1/2 – Bypass G1"1/2 – Air inlet G1/4

INSTALLAZIONE STANDARD – STANDARD INSTALLATION - INSTALLATION STANDARD - STANDARDINSTALLATION



INSTALLAZIONE ORIZZONTALE – HORIZONTAL INSTALLATION – INSTALLATION HORIZONTALE – HORIZONTALINSTALLATION



⚠ ATTENZIONE

Per l'installazione orizzontale invertire i particolari TAPPO DI SFIATO G3/8 pos.15 con la SPIA LIVELLO OLIO G3/8 pos.17 (vedi pag.4).
 Attention l'orientamento del serbatoio deve essere sempre verso l'alto.
 Assicurarsi che il livello dell'olio sia a metà SPIA.

WARNING: In view of the horizontal installation, the parts pos. 15 - G3/8 RELIEF PLUG and pos. 17 - G 3/8 OIL PEEPHOLE (see page 4) shall be inverted.
 Important: the tank must always be oriented upwards. Make sure that the oil level is half the peepphole.

ATTENTION: Pour l'installation horizontale il faut inverser les parties pos. 15 – BOUCHON DE DECHARGE G3/8 et pos. 17 – VOYANT NIVEAU D'HUILE G3/8 (voire à la page 4). Important: le réservoir doit être toujours orienté vers le haut. S'assurer que le niveau de l'huile soit à la moitié du voyant.

VORSICHT: Bei Horizontalinstallation sollen die Teile Pos. 15 - G3/8 Ablasschraube und Pos. 17 - G3/8 Ölstandkontrolle (Seite 4) umgekehrt werden.
 Richten immer den Behälter nach oben. Sicherstellen, daß der Ölspiegel auf der Mitte der Ölstandkontrolle ist.

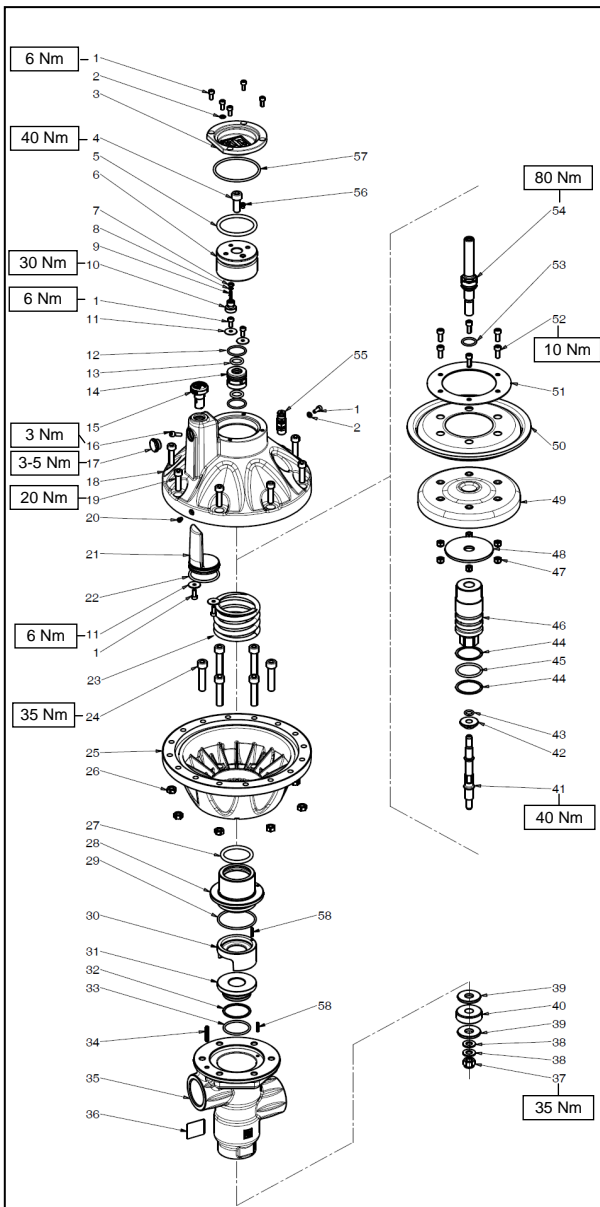
⚠ ATTENZIONE:

Per ulteriori modalità di installazione contattare il SERVICE.

WARNING: For further installation methods please contact the after-sales service.

ATTENTION: Pour des modalités d'installation supplémentaires, veuillez contacter le service après-vente.

VORSICHT: Bei weiteren Installationsweisen wenden Sie sich an das Service Center.



POS	CODE CODICE	DESCRIPTION DESCRIZIONE	N. PCS
1	99153700	VITE TCEI M5X12 UNI5931 8.8	10
2	96687500	ROSETTA Ø6X9X1.5 AL	2
3	36015122	COPERCHIO	4
4	36015000	VITE TCEI M10X25 UNI5931 8.8	1
5	36015000	VITE TCEI M10X25 UNI5931 8.8	1
6	36015062	PISTONE AMMORTIZZATORE	1
7	36014655	SEDE VALVOLA PISTONE	1
8	36014555	PIATTELLO VALVOLA	1
9	94730750	MOLLA DM.4X11	1
10	36016555	GUIDA MOLLA	1
11	96692000	ROSETTA D.5,5X20X1,5	4
12	90386100	OR D.26,65X2,62 (3106)	2
13	90403500	OR D.15,47X3,53 (4061)	2
14	36016460	BUSSOLA DI GUIDA	1
15	96692000	TAPPO DI SICUREZZA	1
16	36016600	UGELLO SERBATOIO OLIO	1
17	97593000	SPIA LIVELLO OLIO G3/8	1
18	36015222	CORPO SUPERIORE	1
19	99308400	VITE TCEI M8X30 UNI5931 8.8	8
20	36349622	TAPPO CHIUSURA	1
21	36349622	TAPPO CHIUSURA	1
22	90407700	OR D.44,45X3,53 (149)	1
23	94746000	MOLLA DM.69X80	1
24	99372000	VITE TCEI M10X45 UNI5931 8.8	6
25	36015000	CORPO INFERIORE	1
26	92222300	DADO M8-8 UNI5588 ZINC	8
27	90445000	OR D.43,82X3,54 (6175)	1
28	36015756	CAMICIA	1
29	90398000	OR D59X3	1
30	36015805	ANELLO INTERMEDIO	1
31	36015956	SEDE VALVOLA /200	1
32	36016056	SEDE VALVOLA /300	1
33	90523000	AN. SPIRALBACK 40.8X46X1.5	1
34	90397300	OR D.40X3 (400-30)	1
35	36015405	CORPO VALVOLA LP	1
36	98274150	TARGHETTA /200	1
37	98274250	TARGHETTA /300	1
38	92237400	DADO AUTOBLOCC. M10 A2	1
39	96712100	ROSETTA D.10,5X21X2	2
40	36014882	PIATTELLO CHIUSURA	1
41	36016256	ASTA CHIUSURA UTILIZZO	1
42	36014907	PASTIGLIA VALVOLA	1
43	90382500	OR D.10,78X2,62 (3043)	1
44	90520400	AN SPIRALBACK 38X44,26X1,3	2
45	90406500	OR D.37,69X3,53 (4150)	1
46	36016370	PISTONE	1
47	92202100	DADO AUTOBLOCC. M6 A2	6
48	96735800	ROSETTA Ø16,2X80X4 ZINC	1
49	36015000	SUPPORTO MEMBRANA	1
50	36014148	MEMBRANA	1
51	36013976	PIATTO MEMBRANA	1
52	99185200	VITE M6X16 UNI5931 -INOX	6
53	90384700	OR D.20,24X2,62 (3081)	1
54	36015866	ASTA DI COMANDO	1
55	98872000	VALVOLA DI SICUREZZA	1
56	98643000	GETTO D.0,70	1
57	90412500	OR D.71,44X3,53 (174)	1
58	97666200	SPINA EL. SPIR Ø3X16 UNIEN	2

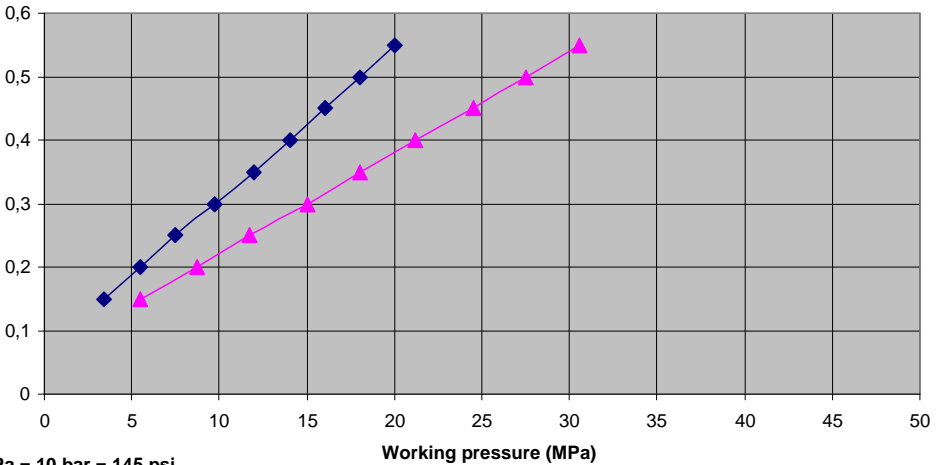
POS	N. PCS
KIT0303	2-5-7-8-9-12-13-22-27-29-32-33-40-43-44-45-53-57
	1-2

PN4 - Press.Idrraulica in funzione della press. Pneumatica

Tab. A

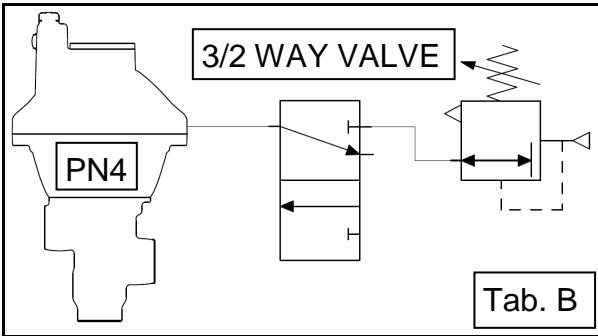
Air pressure (MPa)

◆ PN4/200 ▲ PN4/300



1 MPa = 10 bar = 145 psi

Alla pressione pneumatica di 0.58 MPa il consumo d'aria è di 28 NI/min.
 At the pneumatic pressure of 0.58 MPa the air consumption is 28 NI/min.
 A' la pression pneumatique de 0.58 MPa la consommation d'air est de 28 NI/min.
 Bei pneumatischer Druck von 0.58 MPa ist der Luftverbrauch 28 NI/min.

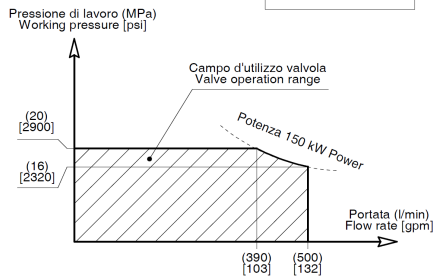
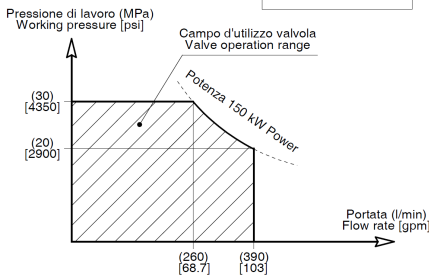


SCHEMA COMANDO PNEUMATICO
AIR VALVE DIAGRAM
VALVE WORKING RANGE GRAPH
PNEUMATIKPLAN

GRAFICO CAMPO UTILIZZO VALVOLA - SCHEMA DU COMMANDE PNEUMATIQUE
GRAPHIQUE DOMAINE D'UTILISATION DE LA SOUPEPE – GRAFIKFIELD DIE VALVE

PN4-300

PN4-200



= ITALIANO =

CARATTERISTICHE TECNICHE

MODELLO	PORTATA max		PRESSIONE max			TEMPERATURA max		MASSA	
	l/min.	g.p.m. (USA)	MPa	bar	p.s.i.	°C	°F	kg	lbs
PN4/200	500	132	20	200	2900	60	140	16	35.3
PN4/300	390	103	30	300	4350				

«Istruzioni originali»

IL PRESENTE LIBRETTO FORNISCE LE INDICAZIONI PER L'INSTALLAZIONE, L'USO E LA MANUTENZIONE DELLA VALVOLA, PERTANTO E' PARTE INTEGRANTE DELLA STESSA E QUINDI DEVE ESSERE LETTO ATTENTAMENTE PRIMA DI OGNI ATTIVITA' E CONSERVATO CON CURA. RISPETTARE RIGOROSAMENTE QUANTO SCRITTO AL FINE DI UN IMPIEGO SICURO ED EFFICACE DELLA VALVOLA.

IL MANCATO RISPETTO, OLTRE AL DECADIMENTO DELLA GARANZIA, PUO' CAUSARE GUASTI PREMATURI E CREARE SITUAZIONI DI PERICOLO.

1- INFORMAZIONI GENERALI

1.1- La valvola di regolazione è un dispositivo a controllo pneumatico con taratura manuale e azionato a pressione che, in funzione della sua regolazione, limita la pressione della pompa/impianto mandando l'acqua in eccesso in scarico. Inoltre, quando il flusso in uscita è bloccato, scarica completamente la portata lasciando la pompa/impianto alla pressione di regolazione.

1.2- Il comando pneumatico della valvola permette di variare la pressione idraulica di lavoro variando la pressione dell'aria. Le due pressioni sono direttamente proporzionali, cioè aumentando la pressione pneumatica la pressione idraulica aumenta e diminuendo la pressione pneumatica la pressione idraulica diminuisce (vedere tab.A).

1.3- Tramite il comando pneumatico della valvola è possibile inserire o disinserire la pressione idraulica impostata. Questa funzione è particolarmente indicata per cicli di lavoro automatici e controlli a distanza. Con pressione pneumatica disinserita l'avviamento della pompa avviene a pressione zero quindi senza carico al motore.

1.4- Per azionare il comando pneumatico della valvola è richiesta aria compressa con valore variabile in relazione alla pressione idraulica desiderata. Per pilotare correttamente il comando pneumatico consigliamo di utilizzare una valvola a 3/2 vie e un regolatore di pressione come riportato nello schema (tab.B).

1.5- Considerando che la valvola è utilizzata unitamente ad una pompa/impianto per acqua ad alta pressione, denominato successivamente solo impianto, l'installazione e l'utilizzo devono essere adeguati al tipo di impianto impiegato e coerenti con le norme di sicurezza vigenti nel paese di utilizzo.

1.6- Prima dell'installazione e utilizzo della valvola ricevuta consigliamo di controllare la sua integrità e verificare che le caratteristiche di targa corrispondano a quelle richieste. In caso contrario non utilizzare la valvola e contattare il servizio assistenza Interpump Group per eventuali indicazioni.

1.7- Prima di mettere in servizio la valvola assicurarsi che l'impianto al quale è incorporata sia stato dichiarato conforme alle disposizioni delle relative Direttive e/o norme.

1.8- Per una corretta installazione della valvola seguire le indicazioni per i collegamenti di ingresso, uscita e by-pass acqua riportati sul libretto e/o sulla valvola stessa.

2- IMBALLO E MOVIMENTAZIONE

2.1- Effettuare la movimentazione degli imballi rispettando le indicazioni riportate sugli imballi stessi e/o fornite dal costruttore.

2.2- Nel caso in cui la valvola non sia utilizzata immediatamente è necessario immagazzinarla nell'imballo integro e in aree protette dalle intemperie, dall'eccessiva umidità e dai raggi solari diretti. Inoltre è bene interporre tra il pavimento e l'imballo pianali di legno o di altra natura, atti ad impedire il diretto contatto con il suolo.

2.3- Smaltire gli elementi dell'imballo in accordo alle disposizioni legislative vigenti in materia.

2.4- Il sollevamento e la movimentazione della valvola durante l'installazione sono da effettuare con la massima cautela e senza improvvise accelerazioni o cambi di direzione. Evitare eccessive oscillazioni e mantenere la valvola in posizione verticale per impedire perdita di stabilità e ribaltamento.

2.5- Per il sollevamento fare uso di accessori quali moschettoni, brache, funi, ganci, ecc. certificati e idonei alla massa da sollevare. La massa della valvola è riportata nella tabella delle caratteristiche tecniche.

3- ISTRUZIONI PER LA TARATURA:

3.1- Per ottenere una corretta regolazione e quindi un buon utilizzo della valvola verificare sempre che, durante il funzionamento alla massima pressione, la valvola scarichi una quantità di acqua pari al 5% della portata totale. Portate allo scarico prossime allo zero o superiori al 15% della portata massima, possono provocare malfunzionamenti, usure premature e creare situazioni di pericolo.

Le posizioni riportate nelle seguenti istruzioni si riferiscono a quelle dell'esplosivo ricambi (pag. 4).

3.2- Collegare la valvola all'impianto idraulico e al circuito pneumatico orientandola in posizione verticale o orizzontale (per altre posizioni contattare il servizio assistenza Interpump Group) e procedere come segue:

3.2.1- Aprire completamente il regolatore di pressione pneumatico montato per pilotare la valvola.

3.2.2- Avviare l'impianto idraulico sul quale è montata la valvola e accertarsi che tutta l'aria contenuta nello stesso sia espulsa.

3.2.3- Aprire la pistola o il dispositivo di comando acqua. Avviare il circuito pneumatico e, agendo sul regolatore di pressione pneumatico, iniziare la regolazione della pressione dell'aria all'interno della valvola. Intervallare la regolazione con alcune manovre di apertura e chiusura della pistola o del dispositivo di comando. Raggiunta la pressione idraulica desiderata eseguire qualche ulteriore manovra di apertura e chiusura per stabilizzare i vari componenti (tenute, molle ecc). Ricontrollare la pressione e se necessario correggerla.

3.2.4- Nel caso si decida successivamente di variare la pressione idraulica impostata, ripetere quanto descritto nel punto precedente.

3.2.5- Sul corpo superiore Pos 18 sono presenti una valvola di sicurezza Pos.55 destinata a limitare la pressione pneumatica all'interno della valvola e un ugello di sfiato aria sempre aperto Pos.20 per regolarizzare il funzionamento (consumo aria). E' compito dell'installatore tarare la valvola di sicurezza in modo tale che apra ad una pressione pneumatica circa il 10% superiore alla pressione pneumatica necessaria per ottenere la massima pressione idraulica desiderata.

3.2.6- La massima pressione pneumatica ammessa all'interno della valvola non deve superare 0.7 MPa (7.0 bar).



In caso di dubbi non esitate a contattare il servizio assistenza Interpump Group.

ATTENZIONE: Durante l'utilizzo in nessun caso superare i valori massimi di pressione (acqua e aria), portata e temperatura indicati nel libretto e/o riportati sulla valvola.

4- AVVERTENZE D'UTILIZZO

4.1- L'installazione e la taratura della pressione massima devono essere fatte da personale qualificato, con le competenze necessarie per lavorare su impianti ad alta pressione e con la conoscenza delle istruzioni d'uso e sicurezza riportate su questo libretto.

4.2- E' responsabilità dell'installatore fornire le adeguate istruzioni all'Utilizzatore finale per il corretto utilizzo dell'impianto sul quale la valvola è installata.

4.3- Utilizzare esclusivamente acqua dolce e filtrata. L'impiego di acqua salata e/o contenente particelle solide di dimensioni superiori a 360µm, provoca una rapida usura degli organi interni della valvola, compromettendone il corretto funzionamento. E' possibile additivare l'acqua aggiungendo detergenti poco aggressivi, biodegradabili e comunque conformi alle norme vigenti nel Paese d'utilizzo.

4.4- Negli impianti per la produzione di acqua calda la temperatura del liquido a contatto con la valvola deve sempre essere inferiore al valore indicato sul libretto e/o sulla valvola stessa. **Evitare la formazione di vapore o acqua surriscaldata.**

ATTENZIONE: Quando la temperatura del liquido è prossima al valore massimo, la temperatura esterna del corpo valvola è di poco inferiore, pertanto è necessario cautelarsi in caso di contatto con le superfici calde.

4.5- A fine lavoro e/o prima di eseguire qualsiasi intervento sull'impianto o sulla valvola, scaricare la pressione agendo sul pomolo/vite di regolazione e aprendo la pistola o il dispositivo di comando per qualche secondo. Orientare il getto generato dalla pressione residua verso il basso per evitare danni o pericoli.

4.6- Per ragioni di sicurezza consigliamo di installare sulla linea di alta pressione dell'impianto anche una valvola di sovrappressione o sicurezza opportunamente tarata.

4.7- Per il collegamento della valvola all'impianto è preferibile utilizzare tubi flessibili montati in maniera da evitare gomiti a 90°, strozzature e sifoni che possono incamerare dannose bolle d'aria. **I diametri di passaggio acqua dei tubi e dei raccordi devono essere uguali ai relativi diametri interni delle filettature di ingresso, di scarico (by-pass) e di uscita della valvola.** Inoltre i tubi devono essere correttamente scelti in funzione delle pressioni e portate previste e utilizzati sempre all'interno dei campi di lavoro indicati dal costruttore dei tubi e riportati sui tubi stessi.

4.8- Serrare i raccordi di collegamento valvola G1"1/2 di entrata, di uscita e di by-pass con coppia di serraggio 540Nm ±5

Per assicurare la tenuta interporre una rondella metallica con anello in gomma tra i raccordi o inserire un appropriato materiale di tenuta sul filetto.

ATTENZIONE: Utilizzare raccordi con filettature cilindriche (non coniche) e adeguati, per materiale e forma, alle pressioni di lavoro e alle coppie di serraggio indicate.

4.9- Collegare sempre il raccordo di scarico acqua (by-pass) della valvola a un tubo per evitare una eccessiva rumorosità causata dall'uscita dell'acqua dallo scarico libero.

4.10- Prima della messa in servizio dell'impianto consigliamo di verificare la corretta installazione delle attrezzature effettuando una prima accensione di collaudo.

4.11- **ATTENZIONE:** Se la valvola è utilizzata in ambienti a bassa temperatura con rischio di gelo, assicurarsi, prima della messa in funzione, che non ci sia ghiaccio all'interno e/o non sia bloccata.

4.12- Per ottimizzare l'abbinamento pompa-valvola è necessario limitare il campo d'utilizzo della valvola in funzione della pressione e portata della pompa a una potenza massima di 150 kW (204 HP). Questo significa utilizzare pompe, come si vede dal grafico (vedi pag.5):

- **PN2-200** che per pressioni massime di lavoro di 20MPa (200 bar - 2900 psi) producono portate di circa 390 L/min e per portate massime di 500L/min generano pressioni di circa 16 MPa (160 bar - 2320 psi).

- **PN2-300** che per pressioni massime di lavoro di 30MPa (300 bar - 4350 psi) producono portate di circa 260 L/min e per portate massime di 390 L/min generano pressioni di circa 20 MPa (200 bar - 2900 psi).

5- MANUTENZIONE

5.1- La manutenzione e le riparazioni devono essere fatte esclusivamente da personale qualificato ed autorizzato. Prima di ogni intervento assicurarsi che la valvola e l'impianto siano disattivati e messi "fuori servizio".

5.2- Una corretta manutenzione favorisce una durata di funzionamento più lunga e il mantenimento delle migliori prestazioni.

5.3- Verificare periodicamente il livello dell'olio dall'apposita spia Pos.17 ed eventualmente rabboccarlo dal tappo Pos.15 fino al raggiungimento della mezzeria della spia stessa.

5.4- Controllare periodicamente la pulizia esterna della valvola, eventuali perdite di olio o acqua e/o malfunzionamenti. Se necessario provvedere alla sostituzione dei particolari interessati. In caso di dubbi contattare il servizio assistenza Interpump Group.

5.5- Sostituire i particolari della valvola solo con ricambi originali. Utilizzare solo gli oli indicati successivamente.



ATTENZIONE: Dopo gli interventi di manutenzione assicurarsi di rimontare la valvola correttamente per riprodurre le condizioni iniziali. Rispettare le coppie di serraggio e ripetere la taratura come descritto precedentemente.

5.6- La valvola contiene circa 0.25 litri d'olio idraulico ad alta viscosità (cSt 40°C=44.2) additivato per garantire prestazioni superiori con un alto livello antiusura e un'alta resistenza all'ossidazione e alla corrosione. In alternativa si possono utilizzare oli con caratteristiche simili con qualità ISO VG 46 DIN 51519 (oppure con grado SAE 15W-20).

5.7- L'olio esausto deve essere raccolto in recipienti e smaltito negli appositi centri in accordo alla normativa vigente. Non deve essere assolutamente disperso nell'ambiente.

5.8- In caso di rottamazione, consigliamo di portare la valvola presso un centro di smaltimento autorizzato o rivolgersi al più vicino Centro di Assistenza Autorizzato INTERPUMP GROUP.



ATTENZIONE: Per nessun motivo manomettere la valvola e/o utilizzarla per scopi diversi da quelli per i quali è stata prodotta.

In caso contrario il costruttore declina ogni responsabilità sul funzionamento e sulla sicurezza della stessa.

6- CONDIZIONI DI GARANZIA

6.1- Il periodo e le condizioni di garanzia sono contenute nel contratto di acquisto.

6.2- La garanzia perde validità se la valvola è usata per scopi impropri, utilizzata con prestazioni superiori a quelle dichiarate, riparata con ricambi non originali o se risulta danneggiata per l'inosservanza delle istruzioni d'uso o per manomissioni non autorizzate.

Copyright

Il contenuto di questo libretto è di proprietà di Interpump Group. Le istruzioni contengono descrizioni tecniche ed illustrazioni che non possono essere copiate e/o riprodotte interamente od in parte né passate a terzi in qualsiasi forma e comunque senza l'autorizzazione scritta della proprietà.

I trasgressori saranno perseguiti a norma di legge con azioni appropriate.

Le informazioni presenti su questo libretto possono essere variate senza preavviso.

TECHNICAL FEATURES

MODEL	Max FLOW RATE		Max PRESSURE			Max TEMPERATURE		MASS	
	l/min.	g.p.m. (USA)	MPa	bar	p.s.i.	°C	°F	kg	lbs
PN4/200	500	132	20	200	2900	60	140	16	35.3
PN4/300	390	103	30	300	4350				

«Translated from original instructions»

THIS DOCUMENT PROVIDES THE INSTRUCTIONS FOR THE INSTALLATION, USE AND MAINTENANCE OF THE VALVE, THEREFORE IT IS AN INTEGRAL PART OF THE VALVE ITSELF AND MUST BE READ CAREFULLY BEFORE ANY USE AND KEPT WITH CARE.

STRICTLY COMPLY WITH THE INSTRUCTIONS CONTAINED IN THIS DOCUMENT IN VIEW OF A SAFE AND EFFECTIVE USE OF THE VALVE.

FAILURE TO COMPLY WITH THESE INSTRUCTIONS MIGHT CAUSE EARLY FAULTS AND RESULT IN SITUATIONS OF DANGER, IN ADDITION TO VOIDING ANY WARRANTY.

1- GENERAL INFORMATION

1.1- The **pressure regulator** is a manually-adjustable, pressure-operated pneumatic-control device. According to its setting, this device limits the pump/system pressure by conveying the excess of water to the by-pass.

Moreover, when the outlet flow is blocked, it totally releases the flow, thus keeping the pump/system at the adjusted pressure.

1.2- The pneumatic control of the valve allows to change the hydraulic working pressure by changing the air pressure. The two pressures are proportional, i.e. when increasing the pneumatic pressure the hydraulic pressure increases and when reducing the pneumatic pressure the hydraulic pressure decreases (see table A).

1.3- The pneumatic control of the valve allows to cut in or to cut out the adjusted hydraulic pressure. This function is particularly suited for automatic working cycles and remote controls. When the pneumatic pressure is cut out, the pump starts at zero pressure, i.e. without the motor being under stress.

1.4- In order to operate the pneumatic control of the valve it is necessary to use compressed air with a value depending on the desired hydraulic pressure. In order to correctly operate the pneumatic control we suggest you use a 3/2-way valve and a pressure regulator as shown in the diagram (table B).

1.5- Since the valve is used in connection with a high pressure water pump/system, which shall be called hereafter only "system", installation and use must be suited to the type of system used and comply with the safety Regulations in force in the Country where the valve is used.

1.6 Before installing and using the valve for the first time, we suggest you check that it is undamaged and make sure that the rated features correspond to the required ones. If this is not the case, do not use the valve and contact the after-sales service of Interpump Group for information.

1.7 Before using the valve, make sure that the system the valve is used with is certified to comply with the relevant Directives and/or Regulations.

1.8- In order to install the valve correctly, follow the instructions for the water inlet, outlet and by-pass connections, as stated in this instruction manual and/or on the valve itself.

2- PACKAGE AND HANDLING

2.1- Packages must be handled in compliance with the instructions stated on the packages themselves and/or provided by the manufacturer.

2.2- In case the valve is not used immediately, it must be stored in its integral package and placed in areas which are not exposed to the weather and which are protected from excessive humidity and from direct sunlight. Moreover, it is advisable to place wooden pallets or other types of pallets between the package and the floor, in order to prevent the direct contact with the ground.

2.3- The package components must be disposed of in compliance with the relevant laws in force.

2.4- Take great care when lifting and handling the valve during installation and avoid any sudden accelerations or changes of direction. Also avoid any excessive oscillations and keep the valve upright in order to prevent any loss of stability and the possibility of overturns.

2.5- To lift the valve, use tools such as snap-hooks, straps, ropes, hooks etc., which must be certified and suited for the mass to be lifted. The valve mass is stated in the table of technical features.

3- INSTRUCTIONS FOR PRESSURE SETTING:

3.1- In order to obtain a correct adjustment and consequently a proper functioning of the valve, always make sure that, when working at the maximum pressure, the valve by-pass keeps releasing a quantity of water equal to 5% of the total flow-rate. In case the flow-rate at the by-pass is close to zero or exceeds 15% of the maximum flow-rate, this could cause faults, early wear and result in situations of danger.

The positions mentioned in the following instructions refer to those shown in the spare parts catalogue (page 4).

3.2- Connect the valve to the water system and to the pneumatic circuit and set it upright or horizontal (for other positions please contact the after-sales service of Interpump Group), then follow these steps:

3.2.1- Open the pneumatic pressure regulator completely in order to control the valve.

3.2.2- Start the hydraulic system on which the valve is fitted and make sure that the air contained in it is fully ejected.

3.2.3- Open the gun or the water control device. Start the pneumatic circuit and begin adjusting the air pressure within the valve by using the pneumatic pressure regulator. Alternate the adjusting operations with a few openings and closings of the gun or of the control device. When the desired hydraulic pressure has been reached, open and close the gun/control device a few times again in order to stabilize the various components (seals, springs etc.). Check the pressure value again and correct if necessary.

3.2.4- In case you decide to change the adjusted hydraulic pressure later, follow the procedure stated in paragraph 3.2.3 again.

3.2.5- The upper body pos. 18 is equipped with a safety valve pos. 55 in order to limit the pneumatic pressure within the valve and with a permanently open breather nozzle pos. 20 in order to regulate the functioning (air consumption). The installer must adjust the safety valve so that it opens when the pneumatic pressure is approx. 10% higher than the pneumatic pressure necessary to obtain the maximum desired hydraulic pressure.

3.2.6- The maximum pneumatic pressure allowed within the valve must not exceed 0.7 MPa (7.0 bar).



In case of doubts, do not hesitate to contact the after-sales service of Interpump Group.

IMPORTANT: During use, never exceed the maximum values of pressure (of water and air), flow-rate and temperature as stated in this document and/or indicated on the valve.

4- WARNINGS

4.1- The installation and the setting of the maximum pressure must be made by qualified staff only, who must have the required skills to handle high pressure systems and be informed of the operating and safety instructions contained in this document.

4.2- The installer must provide the ultimate consumer with the proper instructions for the correct use of the system the valve is used in connection with.

4.3- Use soft and filtered water only. In case of salt water and/or of water containing solid particles of a size exceeding 360µm, the internal components of the valve will be subject to quick wear; furthermore, this might compromise the correct functioning of the valve. Addition agents can be used in the water, provided that they are delicate, biodegradable and always complying with the Regulations in force in the Country where the valve is used.



4.4- In the systems for hot water production, the temperature of the liquid that comes into contact with the valve must always be lower than the value stated in this instruction manual and/or indicated on the valve itself. **Avoid the formation of steam or overheated water.**

IMPORTANT: When the temperature of the liquid is close to the maximum value, the outside temperature of the valve body is only slightly inferior. Therefore, take care in case of contact with the hot surfaces.

4.5- After use and/or before performing any operation on the system or on the valve, release the pressure by using the adjustment knob/screw and opening the gun or the control device for a few seconds. The jet created by the residual pressure must be directed downwards in order to avoid damages or dangers.

4.6- For safety reasons, it is advisable to equip the high pressure feeding line of the system also with a relief or safety valve duly adjusted.

4.7- To connect the valve to the system it is preferable to use flexible hoses fitted in a way that they do not form 90° elbows, throtings or siphons which could include harmful air bubbles. The inside diameters of the hoses and fittings must be equal to the correspondent inside diameters of the inlet, by-pass and outlet threads of the valve. Moreover, it is necessary to correctly choose the type of hose depending on the rated pressure and flow-rate; the hoses must always be used within their operation limits as stated by the manufacturer and indicated on the hoses themselves.

4.8- Tighten the G1"1/2 inlet, outlet and by-pass fittings of the valve (torque wrench setting 540 Nm ±5%).

In order to ensure the seal, fit a metal washer with a rubber ring between the fittings, or use a proper sealant on the thread.

WARNING: Use parallel threads only (not tapered threads). The threads must comply with the working pressures and the rated torque wrench settings with reference to their material and shape.

4.9- Always connect the valve by-pass fitting to a hose, in order to avoid the excessive noise caused by the water outflow through the by-pass without hose.

4.10- Before operating the system, it is advisable to start it for a preliminary test run in order to check that the system is properly installed.

4.11- **Warning:** If the valve is used at a low temperature involving the risk of frost, make sure that there is no ice formation inside and/or that the valve is not blocked before using it.

4.12- In order to optimize the pump-valve coupling, it is necessary to keep the valve operation range, as a function of the pump pressure

and flow rate, within a maximum power of 150 kW (204 HP). As shown in the chart (see p.ag.5):

- **PN2-200** this means using pumps producing a flow rate of approx. 390 l/min. for maximum working pressures of 20 MPa (200 bar - 2900 psi), and generating a pressure of approx. 16 MPa (160 bar-2320 psi) for maximum flow rates of 500 l/min.

- **PN2-300** this means using pumps producing a flow rate of approx. 260 l/min. for maximum working pressures of 30 MPa (300 bar - 4350 psi), and generating a pressure of approx. 20 MPa (200 bar-2900 psi) for maximum flow rates of 390 l/min.

5- MAINTENANCE

5.1- Maintenance and repair must be carried out by qualified and authorized staff only. Before any operation, make sure that the valve and the system are shut down and made unusable.

5.2- A correct maintenance helps extend the working life and grants a better performance of the valve.

5.3- From time to time, check the oil window pos. 4 to verify the oil level. If necessary, add the oil by the cap pos. 1 up to the middle of the oil window.

5.4- From time to time, it is necessary to check that the valve is clean outside, and that there is no sign of oil or water leakage and/or malfunctioning. If necessary, replace the involved parts. In case of doubts, contact the after-sales service of Interpump Group.

5.5- Replace the valve parts with original spare parts only. Use only oil types as stated below.



IMPORTANT: After maintenance, make sure that the valve is re-assembled correctly and that the initial conditions are restored. Comply with the torque wrench setting values and set the pressure again as described above.

5.6- The valve contains approx. 0.25 litres of high-viscosity hydraulic oil (cSt 40°C=44.2) containing addition agents used to grant higher performances, with an excellent level of protection against wear and high oxidation and corrosion strength. It is possible to use other oils having similar features provided that they are VG 46 DIN 51519 ISO quality (or with 15W-20 SAE degree).

5.7- The exhausted oil must be gathered in containers and disposed of contacting the authorized centres as established by the laws in force. The oil must not be dispersed in the environment for any reason.

5.8- In case of disposal, we suggest you take the valve to an authorized disposal centre or contact the nearest INTERPUMP GROUP Authorized Service Centre.



IMPORTANT: The valve shall not be tampered with for any reason and/or used for any purpose other than the use it has been designed for. In case of tampering, the manufacturer disclaims all responsibility as to the valve functioning and safety.

6- WARRANTY CONDITIONS

6.1- The period and conditions of warranty are specified in the purchase contract.

6.2- Warranty is voided in case the valve is used for improper purposes, used at higher performances than the rated ones, repaired with non-original spare parts or if it turns out to be damaged due to the non-compliance with the operating instructions or to unauthorized tampering.

Copyright

The content of these operating instructions is property of Interpump Group.

The instructions contain technical descriptions and illustrations that cannot be copied and/or reproduced, entirely or in part, nor distributed to third parties in any form and without in any case authorized written consent of the owner.

Offenders will be prosecuted according to the laws in force and proper legal actions will be instituted against them.

The information contained in this document may be modified without notice.

= FRANÇAIS =

CARACTÉRISTIQUES TECHNIQUES

MODÈLE	DÉBIT max.		PRESSION max.			TEMPÉRATURE max.		MASSE	
	l/min.	g.p.m. (USA)	MPa	bar	p.s.i.	°C	°F	kg	lbs
PN4/200	500	132	20	200	2900	60	140	16	35.3
PN4/300	390	103	30	300	4350				

«Traduit à partir des instructions originales»

CE MANUEL VOUS DONNE LES INDICATIONS POUR L'INSTALLATION, L'UTILISATION ET L'ENTRETIEN DE LA SOUPAPE, IL EN FAIT DONC PARTIE INTÉGRANTE ET DOIT ÊTRE LU ATTENTIVEMENT AVANT DE TOUTE ACTIVITÉ ET CONSERVÉ SOIGNEUSEMENT.

RESPECTER RIGOREUSEMENT LES INSTRUCTIONS CONTENUES DANS CE MANUEL POUR UN EMPLOI EN SÉCURITÉ ET EFFICACE DE LA SOUPAPE.

LE NON-RESPECT DE CES INSTRUCTIONS PEUT CAUSER DES PANNES PRÉMATURÉES ET PROVOQUER DES SITUATIONS DE DANGER. DE PLUS, CELA ENTRAÎNE LA PERTE DE VALIDITÉ DE LA GARANTIE.

1- INFORMATIONS GÉNÉRALES

1.1- La soupape de régulation PN4 est un dispositif à commande pneumatique avec tarage manuel et actionné à la pression qui, en fonction du réglage, limite la pression de la pompe/installation en évacuant l'excédent d'eau. De plus, quand la sortie de l'eau est bloquée, la soupape décharge complètement le débit en laissant la pompe/installation à la pression de réglage.

1.2- La commande pneumatique de la soupape permet de changer la pression hydraulique de fonctionnement en changeant la pression de l'air. Les deux pressions sont proportionnelles, c'est-à-dire, quand on augmente la pression pneumatique la pression hydraulique augmente et quand on réduit la pression pneumatique la pression hydraulique diminue (voir table A).

1.3- En utilisant la commande pneumatique de la soupape on peut insérer ou déconnecter la pression hydraulique réglée. Cette fonction est particulièrement indiquée pour de cycles de fonctionnement automatiques et pour les commandes à distance. Quand la pression pneumatique est déconnectée, l'actionnement de la pompe se produit à pression zéro et donc sans solliciter le moteur.

1.4- Pour actionner la commande pneumatique de la soupape il faut utiliser de l'air comprimé ayant une valeur variable en fonction de la pression hydraulique souhaitée. Afin de commander correctement la commande pneumatique on conseille d'utiliser une soupape à 3/2 canaux et un régulateur de pression comme indiqué dans le plan (table B).

1.5- Puisque la soupape PN4 est utilisée avec une pompe/installation pour eau à haute pression, qu'on appellera ci de suite seulement « installation », la mise en place et l'utilisation doivent être appropriées au type d'installation utilisé et se conformer aux normes de sécurité en vigueur dans le pays où la soupape est utilisée.

1.6- Avant d'installer et d'utiliser la soupape pour la première fois, on conseille de contrôler que celle-ci n'est pas endommagée et de vérifier que les caractéristiques nominales correspondent à celles d'utilisation. Dans le cas contraire, n'utilisez pas la soupape et contactez le service après-vente de Interpump Group pour avoir des renseignements.

1.7- Avant d'utiliser la soupape, s'assurer que l'installation avec laquelle celle-ci est utilisée a été déclarée conforme aux dispositions des Directives et/ou normes relatives.

1.8- Pour une correcte installation de la soupape, suivez les instructions pour les raccords d'admission, de sortie et de by-pass de l'eau comme indiqué sur le mode d'emploi et/ou sur la soupape même.

2- EMBALLAGE

2.1- Effectuer la manutention des emballages en respectant les instructions indiquées sur les emballages mêmes et/ou fournies par le constructeur.

2.2- Au cas où la soupape n'est pas utilisée immédiatement, il faut la stocker dans son emballage intégral et la ranger à l'abri des intempéries, de l'humidité excessive et de la lumière directe du soleil. Il est conseillable aussi d'interposer des palettes en bois ou autre matériel entre le sol et l'emballage, afin d'éviter le contact direct avec le sol.

2.3- Éliminer les parties de l'emballage conformément aux dispositions des lois en vigueur.

2.4- Le relevage et la manutention de la soupape pendant l'installation doivent être effectués avec une très grande précaution et sans accélérations brusques ou changements de direction. Éviter d'excessives oscillations et maintenir la soupape en position verticale afin d'éviter la perte de stabilité et le renversement.

2.5- Pour le relevage utiliser des outils tels que des mousquetons, des élingues, des câbles, des crochets etc. certifiés et appropriés pour la masse à soulever. La masse de la soupape est indiquée dans la table des caractéristiques techniques.

3- INSTRUCTIONS POUR LE TARAGE

3.1- Pour un réglage correct et donc une utilisation efficace de la soupape, vérifiez toujours que, pendant le fonctionnement à la pression maximum, la soupape évacue une quantité d'eau correspondante à 5% du débit total. Au cas où le débit du by-pass est proche à zéro ou excède le 15% du débit maximum, cela peut causer des défauts de fonctionnement, une usure rapide et créer des situations de danger.

Les positions indiquées dans les instructions suivantes se réfèrent à celles du catalogue pièces détachées (page 4).

3.2- Relier la soupape à l'installation hydraulique et au circuit pneumatique en la positionnant verticalement ou horizontal (pour d'autres positions contacter le service après-vente de Interpump Group) et procéder comme décrit ci de suite :

3.2.1- Ouvrir le régulateur de pression pneumatique complètement pour commander la soupape.

3.2.2- Actionner l'installation hydraulique à laquelle la soupape est assemblée et s'assurer que l'air contenu dans l'installation est fait sortir complètement.

3.2.3- Ouvrir le pistolet ou le dispositif de commande eau. Actionner le circuit pneumatique et commencer à régler la pression de l'air à l'intérieur de la soupape en utilisant le régulateur de pression pneumatique. Alternier le réglage avec quelques opérations d'ouverture et de fermeture du pistolet ou du dispositif de commande. Dès que la pression souhaitée a été obtenue, effectuer quelques autres opérations d'ouverture et de fermeture afin de stabiliser les différents parties (joints, ressorts etc). Contrôler la pression de nouveau et corriger si nécessaire.

3.2.4- Au cas où l'on veut varier successivement la pression hydraulique réglée, répéter la procédure indiquée au paragraphe

3.2.5- Le corps supérieur pos. 18 est équipé d'une soupape de sécurité pos. 55 avec la fonction de limiter la pression pneumatique à l'intérieur de la soupape PN4 et d'une buse-évent de l'air ouvert en permanence pos. 20 avec la fonction de régulariser le fonctionnement (consommation d'air). L'installateur doit régler la soupape de sécurité de manière que celle-ci s'ouvre à une pression pneumatique à peu près 10% plus haute que la pression pneumatique nécessaire pour obtenir la pression hydraulique maximum souhaitée.

3.2.6- La pression pneumatique maximum permise à l'intérieur de la soupape PN4 ne doit pas dépasser la valeur de 0.7 MPa (7.0 bar).

En cas de doutes, n'hésitez pas à contacter le service après-vente de Interpump Group.

ATTENTION: Pendant l'utilisation, ne jamais dépasser les valeurs maximums de pression (eau et air), débit et température indiquées dans le mode d'emploi et/ou sur la soupape.



4- PRÉCAUTIONS D'EMPLOI

4.1- L'installation et le tarage de la pression maximum doivent être effectués par un personnel qualifié, ayant la compétence nécessaire pour travailler à des installations à haute pression et qui aient connaissance des instructions d'utilisation et de sécurité indiquées dans ce mode d'emploi.

4.2- L'installateur a la responsabilité de donner les instructions adéquates à l'utilisateur final pour l'utilisation correcte de l'installation sur laquelle la soupape est installée.

4.3- Utiliser uniquement de l'eau douce et filtrée. L'emploi d'eau salée et/ou contenant des particules solides ayant des dimensions supérieures à 360µm cause une usure rapide des parties internes de la soupape et en compromet le bon fonctionnement. Des additifs comme des détergents délicates, biodégradables et en tous cas conformes aux normes en vigueur dans le Pays d'utilisation, peuvent être ajoutés à l'eau utilisée.

4.4- Dans les installations pour la production d'eau chaude, la température du liquide qui est en contact avec la soupape doit être toujours inférieure à la valeur indiquée dans le mode d'emploi et/ou sur la soupape même. **Éviter la formation de vapeur ou d'eau surchauffée.**

ATTENTION: Quand la température du liquide est proche de la valeur maximum, la température extérieure du corps de la soupape est seulement un peu inférieure, il est donc nécessaire de faire attention en cas de contact avec les surfaces chaudes.

4.5- Après l'utilisation et/ou avant d'effectuer toute opération sur l'installation ou sur la soupape, décharger la pression en utilisant la poignée/vis de réglage et en ouvrant le pistolet ou le dispositif de commande pendant quelques secondes. Diriger le jet produit par la pression résiduelle vers le bas afin d'éviter des dommages ou des dangers.

4.6- Pour des raisons de sécurité on conseille d'installer aussi sur la ligne de haute pression de l'installation, une soupape de surpression ou de sûreté dûment réglée.

4.7- Pour relier la soupape à l'installation, il est préférable d'utiliser des tuyaux flexibles placés de façon qu'ils ne forment pas des coudes à 90°, des étranglements et des siphons qui peuvent incorporer des nuisibles bulles d'air. **Les diamètres intérieurs des tuyaux et des raccords doivent être égaux aux diamètres intérieurs correspondants des filetages d'admission, de by-pass et de sortie de la soupape.** De plus, les tuyaux doivent être correctement choisis en fonction des pressions et des débits prévus et utilisés toujours dans les limites du domaine d'utilisation déclaré par le constructeur et indiqué sur les tuyaux.

4.8- Serrer les raccords G1"1/2 d'admission, de sortie et de by-pass de la soupape (couple de serrage 540Nm ±5%). Pour assurer l'étanchéité, interposer entre les raccords une rondelle métallique avec bague en caoutchouc ou placer un matériau pour scellement approprié sur le filet.

ATTENTION: Utiliser des raccords à filetage cylindrique (pas conique). Le matériel et la forme des filetages doivent être conformes aux pressions de fonctionnement et aux couples de serrage indiqués.

4.9- Assembler toujours un tuyau au raccord de by-pass de la soupape pour éviter un bruit excessif causé par l'écoulement de l'eau à travers le by-pass sans tuyau.

4.10- Avant d'utiliser l'installation, on conseille d'effectuer préalablement une mise en marche d'essai pour vérifier que l'équipement est correctement installé.

4.11- **ATTENTION:** Si la soupape est utilisée à une basse température au risque de gel, il faut s'assurer qu'il n'y a pas de glace à l'intérieur et/ou que la soupape n'est pas bloquée avant de la mise en fonction.

4.12- Afin d'optimiser l'accouplement pompe-soupape, il faut limiter le domaine d'utilisation de la soupape en fonction de la pression et du débit de la pompe, à la puissance maximum de 150 kW (204 HP). Cela

signifie utiliser des pompes, comme indiqué dans le graphique (voir page 5) :

- **PN2-200**, qui produisent un débit d'environ 390 l/min. pour des pressions maximums de fonctionnement de 20 MPa (200 bar-2900 psi) et qui produisent une pression d'environ 16 MPa (160 bar – 2320 psi) pour des débits maximums de 500 l/min.

- **PN2-300**, qui produisent un débit d'environ 260 l/min. pour des pressions maximums de fonctionnement de 30 MPa (300 bar-4350 psi) et qui produisent une pression d'environ 20 MPa (200 bar – 2900 psi) pour des débits maximums de 390 l/min.

5- ENTRETIEN

5.1- L'entretien et les réparations doivent être effectués uniquement par un personnel qualifié et autorisé. Avant d'effectuer toute opération, s'assurer que la soupape et l'installation sont arrêtées et mises « hors service ».

5.2- Le bon entretien aide à prolonger la durée de vie de la soupape et à en maintenir des meilleures performances.

5.3- Contrôler périodiquement le niveau de l'huile par le voyant pos.17. Si nécessaire, ajouter de l'huile par le bouchon pos.15 jusqu'au milieu du voyant même.

5.4- Contrôler périodiquement que la soupape est propre à l'extérieur, qu'il n'y a pas des fuites d'huile ou d'eau et/ou des défauts de fonctionnement. En cas de besoin, remplacer les pièces intéressées. En cas de doute, contacter le service après-vente de Interpump Group.

5.5- Remplacer les parties de la soupape seulement par des pièces de rechange originales. Utiliser seulement des types d'huiles comme indiqué ci-après.

ATTENTION: Après les opérations d'entretien, s'assurer que la soupape est remontée correctement afin que les conditions initiales soient restaurées. Respecter les couples de serrage et répéter le tarage comme décrit ci-dessus.



5.6- La soupape contient à peu près 0.25 litres d'huile hydraulique à haute viscosité (cSt 40°C=44.2) contenant des additifs pour assurer des performances supérieures, avec un haut degré antiusure et une haute résistance à l'oxydation et à la corrosion. En alternative, on peut utiliser des huiles avec des caractéristiques similaires, de qualité ISO VG 46 DIN 51519 (ou bien avec degré SAE 15W-20).

5.7- L'huile épuisée doit être recueillie dans des récipients et éliminée en la remettant aux centres autorisés conformément aux lois en vigueur. Celle-ci ne doit en aucun cas être dispersée dans l'environnement.

5.8- En cas d'élimination de la soupape, on conseille de la remettre à un centre de récolte autorisé ou de s'adresser au Centre Après-vente Autorisé INTERPUMP GROUP plus proche.

Ne jamais altérer la soupape et/ou l'utiliser pour des fonctions différentes de celles pour lesquelles la soupape a été produite.



En cas contraire, le constructeur décline toute responsabilité sur le fonctionnement et la sécurité de la soupape même.

6- CONDITIONS DE GARANTIE

6.1- La période et les conditions de la garantie sont indiquées dans le contrat d'achat.

6.2- La garantie perd de validité dans le cas où la soupape est utilisée improprement, faite fonctionner à des performances supérieures à celles déclarées, réparée avec des pièces non originales ou si celle-ci se révèle endommagée à cause du non respect des instructions d'utilisation ou à cause d'altérations non autorisées.

Copyright

Le contenu de ce mode d'emploi est propriété de Interpump Group. Les instructions contiennent des descriptions techniques et des illustrations qui ne peuvent pas être copiées et/ou reproduites entièrement ou en partie ni transmises à de tiers sous quelque forme que ce soit et de toute façon sans l'autorisation par écrit du propriétaire. Les transgresseurs seront poursuivis aux termes de la loi par des actions appropriées.

Les informations contenues dans ce manuel peuvent être changées sans préavis.

TECHNISCHE DATEN

MODELL	max. FÖRDERLEISTUNG		max. DRUCK			Max. TEMPERATUR		GEWICHT	
	l/min.	g.p.m. (USA)	MPa	bar	p.s.i.	°C	°F	kg	lbs
PN4/200	500	132	20	200	2900	60	140	16	35.3
PN4/300	390	103	30	300	4350				

«Übersetzung der Originalanleitung»

DIESES HANDBUCH ENTHÄLT DIE HINWEISE FÜR DIE INSTALLATION, BEDIENUNG UND INSTANDHALTUNG DES VENTILS, ES IST SOMIT EIN FESTER BESTANDTEIL DESSELBEN. DIE BEDIENUNGSANLEITUNG VOR GEBRAUCH AUFMERKSAM DURCHLESEN. DIE BEDIENUNGSANLEITUNG SORGFÄLTIG AUFBEWAHREN. FÜR EINEN SICHEREN UND EFFIZIENTEN EINSATZ DES VENTILS DIE HINWEISE IN DER ANLEITUNG STRIKT BEACHTEN.

WENN DIE ANLEITUNG NICHT BEFOLGT WIRD, KÖNNTEN DARAUSS GEFAHREN UND VORZEITIGE SCHÄDEN ENTSTEHEN UND DIE GEWÄHRLEISTUNG DES HERSTELLERS KÖNNTE UNWIRKSAM WERDEN.

1- ALLGEMEINE ANGABEN

1.1- Das Regelventil PN4 ist eine Vorrichtung mit manueller Einstellung und Druckbetätigung, die den Druck der Pumpe/Anlage gemäß den eingestellten Werten begrenzt und das überschüssige Wasser ablässt. Wenn der Ausfluss blockiert ist, lässt es außerdem die Fördermenge ganz ab und die Pumpe/Anlage bleibt auf dem Einstelldruck.

1.2- Die pneumatische Steuerung des Ventils ermöglicht durch Veränderung des Luftdrucks eine Veränderung des hydraulischen Betriebsdrucks. Die beiden Drücke sind direkt proportional zueinander, d.h. eine Erhöhung des Luftdrucks führt zu einer Erhöhung des Hydraulikdrucks und eine Senkung des Luftdrucks senkt auch den Hydraulikdruck (siehe Tabelle A)

1.3- Über die pneumatische Steuerung des Ventils kann der eingestellte hydraulische Druck zu- oder abgeschaltet werden. Diese Funktion ist besonders für automatische Arbeitsabläufe und Fernsteuerungen geeignet. Bei ausgeschaltetem pneumatischen Druck wird die Pumpe mit einem Druck von Null eingeschaltet und somit ohne Druck auf den Motor.

1.4- Die Pneumatiksteuerung des Ventils benötigt Druckluft in variablen Werten je nach gewünschtem Hydraulikdruck. Für eine korrekte Bedienung der Pneumatiksteuerung empfehlen wir die Verwendung eines 2-3 Wege Ventils und eines Druckreglers wie in der Zeichnung wiedergegeben (Tab. B).

1.5- In Anbetracht der Tatsache, dass das Ventil PN4 zusammen mit einer Hochdruckwasserpumpe/ Hochdruckanlage - im Folgenden kurz Anlage genannt - eingesetzt wird, müssen Installation und Gebrauch der Typologie der verwendeten Anlage angepasst werden und den im Installationsland geltenden Sicherheitsbestimmungen entsprechen.

1.6- Vor Installation und Gebrauch des Ventils empfehlen wir, sich zu vergewissern, dass das Ventil unversehrt ist und die technischen Daten auf dem Typenschild den Sollwerten entsprechen. Anderenfalls verwenden Sie das Ventil nicht, sondern setzen Sie sich mit dem Service Center von Interpump Group für eventuelle Anweisungen in Verbindung.

1.7- Vor Gebrauch des Ventils sicherstellen, dass die Anlage, in der es eingebaut ist, mit den Bestimmungen der entsprechenden Richtlinien und/oder Normen übereinstimmt.

1.8- Für eine ordnungsgemäße Installation des Ventils folgen Sie den Hinweisen für den Eingangsanschluss, den Ausgangsanschluss und den Wasser-Bypass im Handbuch bzw. auf dem Ventil.

2 – VERPACKUNG UND HANDLING

2.1 – Die Packstücke müssen unter Beachtung der Angaben gehandhabt werden, die auf den Packungen selbst angegeben sind und/oder vom Hersteller geliefert wurden.

2.2 – Falls das Ventil nicht sofort verwendet wird, muß es in unversehrter Verpackung in Bereichen gelagert werden, die vor Witterung, zu hoher Feuchtigkeit und direkter Sonneneinstrahlung geschützt ist. Außerdem ist es zweckmäßig, zwischen Boden und Packungen Paletten aus Holz oder einem anderen Material zu legen, damit der direkte Kontakt mit dem Boden verhindert wird.

2.3 – Das Verpackungsmaterial gemäß den einschlägigen gesetzlichen Bestimmungen entsorgen.

2.4- Das Anheben und die Bewegung während der Installierung müssen mit äußerster Vorsicht durchgeführt werden, ohne dass es zu plötzlichen Beschleunigungen oder Richtungswechseln kommt. Übermäßige Pendelbewegungen sind zu vermeiden und das Ventil muss in vertikaler Lage gehalten werden, um nicht instabil zu werden und ein Umkippen zu verhindern.

2.5- Zum Anheben verwenden Sie geprüfte und dem Hebewegwerk angemessene Karabinerhaken, Schlingen, Seile, Haken usw. Das Gewicht des Ventils ist in der Tabelle mit den technischen Merkmalen wiedergegeben.

3- ANLEITUNG FÜR DIE REGULIERUNG:

3.1- Für eine ordnungsgemäße Regulierung und somit einen optimalen Ventilbetrieb stets sichergehen, dass das Ventil während des Betriebs bei maximalem Druck eine Wassermenge auslässt, die 5% der gesamten Förderleistung entspricht. Bei einem Durchfluss, der sich beim Auslass Null nähert bzw. über 15% der maximalen Förderleistung liegt, können Betriebsstörungen und vorzeitiger Verschleiß auftreten und zu Gefahrensituationen führen.

Die in den folgenden Anweisungen angeführten Positionen beziehen sich auf die Positionen in der Ersatzteilaufstellung (Seite 4).

3.2- Das Ventil an die Hydraulikanlage und an den Luftkreislauf anschließen und es in senkrechte Stellung richten oder horizontale (für die andere Stellungen setzen Sie sich mit dem Service Center von Interpump Group in Verbindung), dann wie folgt vorgehen:

3.2.1- Öffnen Sie zur Steuerung des Ventils vollständig den montierten pneumatischen Druckregler.

3.2.2- Die Hydraulikanlage starten, auf die das Ventil montiert ist und sicherstellen, dass die ganze darin enthaltene Luft abgelassen wird.

3.2.3- Die Pistole oder Wasserschaltvorrichtung öffnen. Den pneumatische Kreislauf starten und über den pneumatischen Druckregler die Luftdruckregulierung im Ventil starten. Die Regulierung mit einigen Öffnen und Schließen der Pistole bzw. des Schaltgeräts abwechseln. Sobald der gewünschte Druck erreicht wird, einige weitere Handgriffe zum Öffnen und Schließen durchführen, um die verschiedenen Komponenten einzuspielen (Dichtungen, Federn usw.). Den Druck erneut überprüfen und im Bedarfsfall berichtigen.

3.2.4- Wenn Sie später den eingestellten Hydraulikdruck ändern wollen, wiederholen Sie den im nächsten Punkt beschriebenen Vorgang.

3.2.5- Auf dem Oberkörper Pos. 18 befindet sich ein Sicherheitsventil Pos. 55, um den pneumatischen Druck im Innern des Ventils zu begrenzen, und eine immer geöffnete Luftabzugsdüse pos. 20, um den Betrieb zu regulieren (Luftverbrauch). Es ist Aufgabe des Installateurs das Sicherheitsventil so einzustellen, dass es sich bei einem pneumatischen Druck von etwa 10% über dem pneumatischen Druck, der zur Erreichung des gewünschten hydraulischen Maximaldrucks liegt, öffnet.

3.2.6- **Der zulässige maximale pneumatische Druck im Innern des Ventils PN4 darf 0.7 MPa (7.0 bar) nicht überschreiten.**

Im Zweifelsfall unverzüglich das Service Center von Interpump Group kontaktieren.



VORSICHT: Während des Betriebs dürfen die im Handbuch bzw. auf dem Ventil angeführten Höchstwerte für Druck (Wasser und Luft), Förderleistung und Temperatur nicht überschritten werden.

4- HINWEISE FÜR DEN GEBRAUCH

4.1- Die Installation und Einstellung des maximalen Druckes unbedingt von einer Fachkraft vornehmen lassen, die die nötigen Fachkenntnisse hat, um an Hochdruckanlagen zu arbeiten, und die mit den Gebrauchs- und Sicherheitsanweisungen in diesem Handbuch vertraut ist.

4.2- Es ist Aufgabe des Installateurs, dem Endbenutzer die notwendigen Anweisungen für den ordnungsgemäßen Gebrauch der Anlage zu übergeben, in der das Ventil installiert ist.

4.3- Es ist ausschließlich gefiltertes Süßwasser zu verwenden. Bei Meerwasser und/oder Wasser mit über 360µm großen Festkörpern kommt es zu einem raschen Verschleiß der inneren Ventilelemente, was den korrekten Betrieb gefährden kann. Man kann dem Wasser Zusatzstoffe wie nicht zu starke, biologisch abbaubare Reinigungsmittel begeben, die den im Installationsland geltenden Gesetzesbestimmungen entsprechen müssen.

4.4- In den Anlagen für die Heißwasseraufbereitung muss die Temperatur der Flüssigkeit, die mit dem Ventil in Kontakt kommt, immer unter dem Sollwert liegen, der im Handbuch und/oder auf dem Ventil angegeben ist. **Die Bildung von Dampf oder überhitztem Wasser ist zu vermeiden.**

VORSICHT: Wenn die Temperatur der Flüssigkeit den höchsten Wert erreicht, ist die Außentemperatur des Ventilkörpers nur um einige Grade niedriger, deshalb müssen die notwendigen Schutzmaßnahmen für die Berührung von heißen Flächen.

4.5- Bei Arbeitsschluss und/oder vor der Durchführung irgendeiner Maßnahme an der Anlage oder dem Ventil, Druck ablassen, indem der Kugelgriff/die Regulierschraube betätigt und die Pistole oder das Schaltergerät einige Sekunden lang geöffnet wird. Den Strahl, der durch den Restdruck entsteht, nach unten richten, um Beschädigungen oder Gefährdungen zu vermeiden.

4.6- Aus Sicherheitsgründen empfehlen wir, auf der Hochdruckleitung der Anlage auch ein entsprechend eingestelltes Überdruckventil oder ein Sicherheitsventil einzubauen.

4.7- Für den Anschluss des Ventils an die Anlage ist es besser, flexible Rohrabrisse zu verwenden, die so eingebaut sind, dass 90°-Winkelstücke, Drosselstellen und Geruchsverschlüsse vermieden werden, die schädliche Luftblasen enthalten können. **Die Rohr- und Verbindungsstückdurchmesser für den Wasserdurchlauf müssen entsprechend dem Innendurchmesser der eingehenden Anschlussgewinde, des Ablasses (Bypass) und des Ventilausgangs ausgelegt sein.** Außerdem müssen die Rohre exakt nach den Sollwerten für den vorgesehenen Druck und die Förderleistung ausgesucht werden, und sie dürfen immer nur innerhalb des vom Rohrersteller angegebenen Druckbereichs verwendet werden, wie es aus den Angaben auf dem Rohr selbst ersichtlich ist.

4.8- Die Einlass-, Austritts- und Bypassrohrverbindungen G1"1/2 mit Anzugsmoment 540Nm ±5% anschließen. Zur Gewährleistung der Dichtigkeit zu gewährleisten einen metallenen Federring mit Gummiring zwischen den Rohrverbindungen einsetzen oder geeignete Dichtungsmasse auf das Gewinde streichen.

VORSICHT: Nur Anschlüsse mit zylindrischen Gewinden verwenden (keine konische Gewinde), die bezüglich des Materials und der Form für die Arbeitsdrücke und die Drehmomente geeignet sind.

4.9- Die Rohrverbindung für den Wasserablass (Bypass) des Ventils immer an ein Rohr anschließen, um eine übermäßige Lärmbelastung infolge des Wasseraustritts aus dem offenen Ablass zu vermeiden.

4.10- Vor Inbetriebnahme der Anlage empfehlen wir, die ordnungsgemäße Installation der Geräte zu überprüfen und sie dann das erste Mal zur Probe einzuschalten.

4.11- Vorsicht: Falls das Ventil in Umgebungen mit niedrigen Temperaturen mit Frostgefahr benutzt wird, stellen sie sicher, vor der Inbetriebnahme, dass es innen keine Eisbildung gibt und/oder nicht gesperrt ist.

4.14- Zur Optimierung der Pumpen-Ventil-Kombination muss der Einsatzbereich des Ventils je nach Pumpendruck und –Durchsatz auf eine Höchstleistung von 150 kW (204 HP) beschränkt werden. Das bedeutet – wie dies auf der graphischen Darstellung zu sehen ist (seite pag.5):

-PN2-200 – dass Pumpen verwendet werden müssen, die bei einem Höchstbetriebsdruck von 20 MPa (200 Bar-2900 psi) einen Durchsatz von etwa 390 l/min erzeugen, und bei einem Höchstdurchsatz von 500 l/min einen Druck von etwa 16 Mpa (160 bar – 2320 psi).

-PN2-200 – dass Pumpen verwendet werden müssen, die bei einem Höchstbetriebsdruck von 30 MPa (300 bar-4350 psi) einen Durchsatz von etwa 260 l/min erzeugen, und bei einem Höchstdurchsatz von 390 l/min einen Druck von etwa 20 Mpa (200 bar – 2900 psi).

5- INSTANDHALTUNG

5.1- Die Instandhaltung und die Reparaturen sind ausschließlich von autorisiertem Fachpersonal vorzunehmen. Vor jedem Eingriff sichergehen, dass Ventil und Anlage deaktiviert und "außer Betrieb" sind.

5.2- Eine regelmäßige Instandhaltung erhöht die Betriebsdauer und führt zu besseren Leistungen.

5.3- Überprüfen Sie regelmäßig über die Ölstandskontrolle Pos. 17 den Ölstand und füllen Sie über den Stopfen Pos. 15 bis zur Erkennungsmarke an demselben Stopfen auf.

5.4 Die Außenseite des Ventils regelmäßig auf Sauberkeit überprüfen, sowie kontrollieren, ob eventuell Öl- und Wasserlecks und/oder Betriebsstörungen vorhanden sind. Die fehlerhaften Teile im Bedarfsfall auswechseln. Im Zweifelsfall mit dem Service Center von Interpump Group Kontakt aufnehmen.

5.5- Es sind ausschließlich Originalersatzteile zu verwenden. Nur die hierunter aufgezeichnete Öle verwenden.

VORSICHT: Nach der Instandhaltung sicherstellen, dass das Ventil wieder ordnungsgemäß eingebaut wird, um die Ausgangsbedingungen wiederherzustellen. Die Anzugsmomente einhalten und die eingangs beschriebene Einstellregelung nochmals vornehmen.

5.6 Das Ventil enthält etwa 0,25 Liter legiertes Hydrauliköl von hoher Viskosität (cSt 40° C= 44,2), um beste Leistungen zu erzielen und um einen hohen Grad an Verschleißschutz und eine hohe Oxydierungs- und Korrosionsresistenz zu garantieren. Alternativ hierzu können Öle mit ähnlichen Eigenschaften wie ISO VG 46 DIN 51519 (oder mit einem Grad SAE 15W-20) verwendet werden.

5.7- Das Altöl muss in Behältern aufgefangen werden und nach den geltenden Vorschriften in Altölsammelstellen entsorgt werden. Es darf unter keinen Umständen in die Umwelt abgelassen werden.

5.8- Bei der Verschrottung empfehlen wir, dass das Ventil einer zugelassenen Entsorgungsstelle übergeben wird oder wenden Sie sich an das nächstgelegene Service Center von INTERPUMP GROUP.

Auf keinen Fall darf ein unerlaubter Eingriff am Ventil vorgenommen und/oder das Ventil für andere als die vom Hersteller vorgesehenen Zwecke verwendet werden. Andernfalls übernimmt der Hersteller keine Haftung für den Betrieb und die Sicherheit des Ventils.

6- GARANTIEBEDINGUNGEN

6.1- Die Garantiezeit und die Garantiebedingungen sind im Kaufvertrag angeführt.

6.2- Die Garantie verfällt bei unsachgemäßer Handhabung des Ventils oder wenn das Ventil für höhere Leistungen eingesetzt wird als die angegebenen, bei Reparaturen mit Nicht-Originalersatzteilen oder wenn Schäden durch die Nichtbeachtung der Gebrauchsanweisung oder bei unerlaubten Eingriffen durch nicht autorisierte Personen entstehen.

Copyright

Der Inhalt dieses Handbuchs ist Eigentum von Interpump Group. Die Anleitung enthält technische Angaben sowie Bildmaterial, die weder vollständig noch teilweise in irgendeiner Form ohne vorherige schriftliche Genehmigung von Interpump Group kopiert bzw. vervielfältigt oder an Dritte weitergegeben werden dürfen.

Zwiderhandlungen werden gesetzlich verfolgt.

Die in diesem Handbuch enthaltenen Informationen können ohne Vorankündigung geändert werden.

DICHIARAZIONE DI INCORPORAZIONE
(Ai sensi dell'allegato II della Direttiva Europea 2006/42/CE)

Il produttore **INTERPUMP GROUP S.p.A. – Via E. Fermi, 25 – 42049 S. ILARIO D'ENZA (RE) – Italia** **DICHIARA** sotto la propria esclusiva responsabilità che l'attrezzatura identificata e descritta come segue:

Denominazione: Accessorio a pressione
Tipo: Valvola di regolazione pressione
Marchio di fabbrica: INTERPUMP GROUP
Modello: PN4/200 - PN4/300

Risulta essere conforme alle sotto elencate direttive e successivi aggiornamenti:

- Direttiva Macchine 2006/42/CE
- Direttiva sulle attrezzature a pressione 97/23/CE - PED

Gruppo fluido	Stato	Tipo fluido	DN	Volume	Categoria
2	liquido	Acqua, acqua+detergente	<200	<10Litri	Articolo3. paragrafo 3

Norme applicate : UNI EN ISO 12100:2010 – UNI EN 12516-2:2004

La valvola sopra identificata rispetta i seguenti requisiti essenziali di sicurezza e di tutela della salute elencati nel punto 1 dell'allegato I della Direttiva Macchine:

1.1.2 – 1.1.3 – 1.1.5 – 1.3.2 – 1.3.3 – 1.3.4 – 1.5.4 – 1.5.5 – 1.6.1 – 1.7.1 – 1.7.2 – 1.7.4 – 1.7.4.1 – 1.7.4.2
e la relativa documentazione tecnica è stata compilata in conformità dell'allegato VII B.

Inoltre il produttore e il suo mandatario si impegnano a rendere disponibile, a seguito di una richiesta adeguatamente motivata, copia della documentazione tecnica pertinente la valvola nei modi e nei termini da definire.

La valvola non deve essere messa in servizio finché l'impianto al quale deve essere incorporata è stato dichiarato conforme alle disposizioni delle relative direttive e/o norme.

Persona autorizzata a costituire il fascicolo tecnico Nome: Maurizio Novelli
Indirizzo: INTERPUMP GROUP S.p.A. Via E. Fermi,25 S. Ilario d'Enza (RE) Italy

Persona autorizzata a redigere la dichiarazione: L'amministratore delegato Ing. Paolo Marinsek

Reggio Emilia Dicembre/2012

Firma _____

DECLARATION OF INCORPORATION
(According to annex II of European Directive 2006/42/EC)

The manufacturer **INTERPUMP GROUP S.p.A. – Via E. Fermi, 25 – 42049 S. ILARIO D'ENZA (RE) – Italy** **DECLARE** under their sole responsibility that the device identified and described as follows:

Description: Pressure accessory
Type: Pressure regulator
Trademark: INTERPUMP GROUP
Model: PN4/200 - PN4/300

Complies with the below-listed directives and following updates:

- Directive 2006/42/EC on Machinery
- Directive 97/23/EC – PED concerning pressure equipment

Fluid group	State	Fluid type	DN	Volume	Category
2	liquid	Water, water+detergent	<200	<10Litres	Article 3. paragraph 3

Applied Standards : UNI EN ISO 12100:2010 – UNI EN 12516-2:2004

The above-mentioned valve complies with the following essential requirements of safety and health protection as listed in annex I, point I of the Machinery Directive:

1.1.2 – 1.1.3 – 1.1.5 – 1.3.2 – 1.3.3 – 1.3.4 – 1.5.4 – 1.5.5 – 1.6.1 – 1.7.1 – 1.7.2 – 1.7.4 – 1.7.4.1 – 1.7.4.2
and the relevant technical documentation has been drawn up in accordance with Annex VII B.

Moreover, in response to a reasoned request, the manufacturer and their authorised representative undertake to transmit copy of the technical documentation concerning the valve in the ways and timing to be determined.

The valve must not be put into service until the final system into which it is to be incorporated has been declared in conformity with the provisions of the relevant directives and/or standards.

Person authorized to compile the technical documents Name: Maurizio Novelli
Address: INTERPUMP GROUP S.p.A. Via E. Fermi,25 S. Ilario d'Enza (RE) Italy

Person empowered to draw up the declaration: Ing. Paolo Marinsek (Managing Director)

Reggio Emilia December 2012

Signature _____

DÉCLARATION D'INCORPORATION

(Aux termes de la pièce annexe II de la Directive Européenne 2006/42/CE)

Le fabricant **INTERPUMP GROUP S.p.A. – Via E. Fermi, 25 – 42049 S. ILARIO D'ENZA (RE) – Italie**

DÉCLARE sous sa seule responsabilité que le dispositif identifié et décrit ci-après :

Description: Accessoire à pression
Type: Soupape de régulation de pression
Marque de fabrique: INTERPUMP GROUP
Modèle: PN4/200 - PN4/300

Est conforme aux directives indiquées ci-après et aux suppléments successifs :

- Directive 2006/42/CE relative aux machines
- Directive 97/23/CE – PED concernant les équipements sous pression

Goupe fluide	Etat	Type de fluide	DN	Volume	Catégorie
2	liquide	Eau, eau+détergent	<200	<10Litres	Article 3. paragraphe 3

Normes appliquées : UNI EN ISO 12100:2010 – UNI EN 12516-2:2004

La soupape identifiée ci-dessus est conforme aux exigences essentielles suivantes de sécurité et de protection de la santé comme indiqué au point 1 de la pièce annexe I de la Directive relative aux machines :

1.1.2 – 1.1.3 – 1.1.5 – 1.3.2 – 1.3.3 – 1.3.4 – 1.5.4 – 1.5.5 – 1.6.1 – 1.7.1 – 1.7.2 – 1.7.4 – 1.7.4.1 – 1.7.4.2

et la documentation technique relative a été dressée conformément à la pièce annexe VII B.

De plus, le fabricant et son mandataire s'engagent à transmettre, à la suite d'une demande dûment motivée, copie de la documentation technique concernant la soupape selon les modalités et dans un délai à établir.

La soupape ne doit pas être mise en service avant que l'installation finale à laquelle elle doit être incorporée ait été déclarée conforme aux dispositions des directives et/ou normes pertinentes.

Personne autorisée à constituer le dossier technique Nom : Maurizio Novelli

Adresse : INTERPUMP GROUP S.p.A. Via E. Fermi,25 S. Ilario d'Enza (RE) Italy

Personne autorisée à rédiger la déclaration:

Ing. Paolo Marinsek (Directeur Général)

Reggio Emilia, Décembre 2012

Signature 

EINBAUERKLÄRUNG

(gemäß Anhang II der Richtlinie 2006/42/EG)

Der Hersteller **INTERPUMP GROUP S.p.A. – Via E. Fermi, 25 – 42049 S. ILARIO D'ENZA (RE) – Italien**

ERKLÄRT HIERMIT, unter ihrer eigene Verantwortung, dass die im Folgenden identifizierte und beschriebene Vorrichtung:

Bezeichnung: Druckvorrichtung
Type: Druckregelventil
Marke: INTERPUMP GROUP
Modell: PN4/200 - PN4/300

den Anforderungen der unten angeführten Richtlinien und nachfolgenden Ergänzungen voll entspricht:

- Maschinenrichtlinie 2006/42/EG
- Richtlinie über die Druckgeräte 97/23/EG PED

Gruppenfluid	Zustand	Fluidentyp	DN	Volume	Kategorie
2	flüssig	Wasser, Wasser + Reinigungsmittel	<200	<10 Liter	Artikel 3 Absatz 3

Angewandte Normen : UNI EN ISO 12100:2010 – UNI EN 12516-2:2004

Das oben angeführte Ventil erfüllt alle wesentlichen Anforderungen zur Sicherheit und den Gesundheitsschutz, die unter Punkt I des Anhangs I der Maschinenrichtlinie aufgelistet sind:

1.1.2 – 1.1.3 – 1.1.5 – 1.3.2 – 1.3.3 – 1.3.4 – 1.5.4 – 1.5.5 – 1.6.1 – 1.7.1 – 1.7.2 – 1.7.4 – 1.7.4.1 – 1.7.4.2

und die entsprechenden technischen Unterlagen wurden gemäß Anhang VII B ausgestellt.

Der Hersteller und der Mandatar verpflichten sich zudem, auf eine entsprechend begründete Anfrage eine Abschrift der technischen Unterlagen über das Ventil auf eine noch festzulegende Art und Weise zur Verfügung zu stellen.

Das Ventil darf nicht in Betrieb genommen werden, solange keine Konformitätserklärung für die Anlage, in die es eingebaut werden soll, entsprechend den Bestimmungen der Richtlinien und/oder Normen vorliegt.

Zur Zusammenstellung der technischen Unterlagen ermächtigte Person

Name: Maurizio Novelli

Adresse: INTERPUMP GROUP S.p.A. Via E. Fermi,25 S. Ilario d'Enza (RE) Italy

Zur Erstellung der Erklärung ermächtigte Person:

Geschäftsführer Ing. Paolo Marinsek

Reggio Emilia Dezember 2012

Unterschrift 

**AZIENDA CON SISTEMA
DI GESTIONE QUALITÀ
CERTIFICATO DA DNV
= ISO 9001 =**



INTERPUMP GROUP S.p.A.

VIA FERMI, 25 - 42049 S.ILARIO – REGGIO EMILIA (ITALY)
TEL. +39 – 0522 - 904311 TELEFAX +39 – 0522 – 904444
E-mail: info@interpumpgroup.it - <http://www.interpumpgroup.it>