

# easy / easy compact / easy split

Elektronische Digitalthermostate mit Abtauregelung

# CAREL



## Benutzerhandbuch

**ANWEISUNGEN LESEN  
UND AUFBEWAHREN**  
→ **READ AND SAVE  
THESE INSTRUCTIONS** ←





HINWEISE



Die Entwicklung der CAREL-Produkte gründet auf jahrzehntelanger Erfahrung auf dem HVAC-Sektor, auf der ständigen Investition in die technologische Produktinnovation, auf strengen Qualitätsverfahren/-prozessen mit In-Circuit- und Funktionstests an der gesamten Produktion sowie auf den innovativsten, marktgängigen Produktionstechnologien. CAREL und seine Niederlassungen/Tochtergesellschaften garantieren nicht dafür, dass alle Produkt- und Softwareeigenschaften den Anforderungen der Endanwendungen entsprechen, obwohl das Produkt nach dem gegenwärtigen Stand der Technik gebaut wurde. Der Kunde (Hersteller, Planer oder Installateur der Anlagenendausstattung) übernimmt jegliche Haftung und Risiken in Bezug auf die Produktkonfiguration zur Erzielung der bei der Installation und/oder spezifischen Endausstattung vorgesehenen Resultate. CAREL kann bei Bestehen spezifischer Vereinbarungen als Berater für eine korrekte Inbetriebnahme der Endanlage/Anwendung eingreifen, in keinem Fall jedoch für die Betriebstüchtigkeit der Endausstattung/Anlage verantwortlich gemacht werden.

Das CAREL-Produkt ist ein nach dem neuesten Stand der Technik gebautes Gerät, dessen Betriebsanleitungen in den beiliegenden technischen Spezifikationen enthalten sind oder - auch vor dem Kauf - von der Internetseite [www.carel.com](http://www.carel.com) heruntergeladen werden können.

Jedes CAREL-Produkt benötigt in Abhängigkeit seines Technologiestandes eine Prüf-/Konfigurations-/Programmier-/Commissioning-Phase, damit es an die spezifische Anwendung perfekt adaptiert werden kann. Die Unterlassung dieser Phase kann, wie im Benutzerhandbuch angegeben, zu Funktionsstörungen der Endprodukte führen, für welche CAREL nicht verantwortlich gemacht werden kann.

Nur qualifiziertes Fachpersonal darf das Produkt installieren oder technische Eingriffe vornehmen.

Der Endkunde darf das Produkt nur auf die in den Produktspezifikationen beschriebenen Weisen verwenden.

Vorbehaltlich aller weiteren, im Benutzerhandbuch enthaltenen Hinweise gilt für jedes CAREL-Produkt:

- Die elektronischen Schaltkreise dürfen nicht benässt werden. Regen, Feuchte und jegliche Art von Flüssigkeit oder Kondensat enthalten korrosive Mineralien, welche die elektronischen Schaltkreise beschädigen können. Das Produkt ist in Umgebungen zu verwenden oder zu lagern, die den im Handbuch angeführten Temperatur- und Feuchtegrenzwerten entsprechen.
- Das Gerät darf nicht in besonders warmen Umgebungen installiert werden. Zu hohe Temperaturen können die Lebensdauer der elektronischen Geräte reduzieren, sie beschädigen, verformen oder die Kunststoffteile schmelzen lassen. Das Produkt ist in Umgebungen zu verwenden oder zu lagern, die den im Handbuch angeführten Temperatur- und Feuchtegrenzwerten entsprechen.
- Das Gerät darf auf keine andere Weise als im Handbuch beschrieben geöffnet werden.
- Das Herunterfallen oder eine Erschütterung des Gerätes können die internen Schaltkreise und Mechanismen irreparabel beschädigen.
- Es dürfen keine korrosiven chemischen Produkte, aggressiven Löse- oder Reinigungsmittel zur Reinigung des Gerätes verwendet werden.
- Das Produkt darf in keinen anderen als im Benutzerhandbuch beschriebenen Anwendungsumgebungen verwendet werden.

Alle obgenannten Empfehlungen gelten auch für andere Steuerungen, serielle Karten, Programmierschlüssel und für jedes weitere Zubehör der CAREL-Produktbandbreite.

Die CAREL-Produkte unterliegen einer ständigen Weiterentwicklung, weshalb sich CAREL das Recht vorbehält, an jedem im vorliegenden Dokument beschriebenen Gerät ohne Vorankündigung Änderungen und Besserungen anbringen zu können.

Die im Benutzerhandbuch enthaltenen technischen Daten können ohne Vorankündigung Änderungen unterzogen werden.

Die Haftung CARELS für die eigenen Produkte ist von den allgemeinen CAREL-Vertragsbedingungen (siehe Internetseite [www.carel.com](http://www.carel.com)) und/oder von spezifischen Vereinbarungen mit den Kunden geregelt; in Anwendung der geltenden Gesetzgebung haften CAREL, seine Mitarbeiter oder Niederlassungen/Tochtergesellschaften keinesfalls für eventuelle Gewinn- oder Verkaufsausfälle, Daten- und Informationsverluste, Warenkosten oder Ersatzdienstleistungen, Sach- oder Personenschäden, Betriebsunterbrechungen oder eventuelle, auf jegliche Art verursachte direkte, indirekte, unbeabsichtigte Schäden, Vermögensschäden,

Versicherungsschäden, Strafschäden, Sonder- oder Folgeschäden, sei es vertragliche, nicht vertragliche Schäden oder solche, die auf Fahrlässigkeit oder eine andere Haftung infolge der Installation, Verwendung oder Unmöglichkeit des Gebrauchs des Produktes zurückzuführen sind, auch wenn CAREL oder seine Niederlassungen/Tochtergesellschaften von der möglichen Beschädigung benachrichtigt wurden.

ACHTUNG



Die Kabel der Fühler und digitalen Eingänge so weit wie möglich von den Kabeln der induktiven Belastung und den Leistungskabeln zur Vermeidung von elektromagnetischen Störungen trennen. Die Leistungskabel und Fühlerkabel nie in dieselben Kabelkanäle (einschließlich Stromkabelkanäle) stecken.

ENTSORGUNG



Das Gerät besteht aus Metall- und Kunststoffteilen. In Bezug auf die Richtlinie 2002/96/CE des Europäischen Parlaments und Europäischen Rats vom 27. Januar 2003 sowie die einschlägigen nationalen Durchführungsbestimmungen informieren wir:

1. Die Bestandteile der elektrischen und elektronischen Geräte dürfen nicht als Siedlungsabfälle entsorgt werden und somit muss das Verfahren der Mülltrennung zur Anwendung kommen.
2. Für die Entsorgung müssen die von der örtlichen Gesetzgebung vorgesehenen öffentlichen oder privaten Entsorgungssysteme benutzt werden. Außerdem kann das Gerät nach seiner Verwendung beim Kauf eines neuen Produktes dem Händler rückerstattet werden.
3. Dieses Gerät kann gefährliche Substanzen enthalten: ein nicht sachgemäßer Gebrauch oder eine nicht korrekte Entsorgung können negative Folgen für die menschliche Gesundheit und die Umwelt mit sich bringen.
4. Das auf dem Produkt/der Verpackung angebrachte und in den Gebrauchsanweisungen enthaltene Symbol (durchgestrichener Abfallcontainer auf Rädern) weist darauf hin, dass das Gerät nach dem 13. August 2005 auf den Markt gebracht wurde und somit nach dem Verfahren der Mülltrennung zu entsorgen ist.
5. Im Falle einer nicht vorschriftsmäßigen Entsorgung der elektrischen und elektronischen Abfälle werden die von den örtlichen Entsorgungsnormen vorgesehenen Strafen auferlegt.



# Index

<b>1. EINFÜHRUNG</b>	<b>7</b>
1.1 Hauptmerkmale.....	7
1.2 Modelle.....	7
1.3 Hauptunterschiede zwischen easy, easy compact und easy split.....	9
1.4 NTC- und PTC-Fühler.....	9
1.5 Zubehör.....	9
1.6 Definitionen.....	9
<b>2. MONTAGE UND INSTALLATION</b>	<b>10</b>
2.1 Montage.....	10
2.2 Elektroanschlüsse.....	11
2.3 Mehrfachanlagen-Anschluss.....	13
<b>3. BENUTZERSCHNITTSTELLE UND START-UP</b>	<b>14</b>
3.1 easy.....	14
3.2 easy compact.....	14
3.3 easy split.....	15
3.4 Vorkonfigurationen.....	15
3.5 Über die Tasten aktivierbare Funktionen.....	15
<b>4. FUNKTIONEN UND PARAMETER</b>	<b>17</b>
4.1 Konfiguration der Temperaturfühler.....	17
4.2 Temperaturanzeige.....	17
4.3 Temperaturregelung.....	18
4.4 Duty setting.....	18
4.5 Dauerbetrieb.....	19
4.6 Verdichterschutz.....	19
4.7 Abtauung.....	20
4.8 Alarmparameter.....	22
4.9 Türsteuerung.....	25
4.10 Verdampferlüfter-Parameter.....	27
4.11 Uhr- und Zeitzyklus-Parameter.....	28
4.12 Einstellung der Parameter-Set-Schnellwahl (EZY).....	29
4.13 Weitere Einstellungen.....	29
<b>5. ALARME UND PARAMETER</b>	<b>31</b>
5.1 Alarmer und Meldungen.....	31
5.2 Beschreibung der Meldungen und Alarmer.....	31
5.3 Datenspeicherungsfehler.....	32
5.4 Änderung der Parameter.....	32
5.5 Einstellung der Default-Parameter.....	32
5.6 easy-Parameter.....	33
5.7 easy compact-Parameter.....	34
5.8 easy split-Parameter.....	35
5.9 EZY-Parameter-Sets.....	36
5.10 Fehlersuche und Fehlerbehebung.....	38
<b>6. TECHNISCHE DATEN</b>	<b>39</b>
6.1 Technische Daten für easy.....	39
6.2 Technische Daten für easy compact.....	39
6.3 Technische Daten für easy split.....	40
6.4 Elektromagnetische Verträglichkeit.....	41



# 1. EINFÜHRUNG

easy, easy compact und easy split sind elektronische Mikroprozessorsteuerungen mit LED-Anzeige für die Ansteuerung von Kühlgeräten, Kühlvitriolen und Kühlmöbeln.

Auf der Grundlage der Erfahrung und des Erfolgs der PJ32-Bandbreite verfolgen sie das Ziel, ein technologisch fortschrittliches, einfaches und preiswertes Produkt anzubieten. Sie beinhalten neue Funktionen für eine

dynamischere und effizientere Temperatur- und Abtauregelung.

Das kleinste und preiswerteste **easy compact-Modell** ist mit einem Relais und einem einfachen Display ausgerüstet.

Das **easy split-Modell** sieht ein vom Leistungsbereich getrenntes Bedienteil vor.

## 1.1 Hauptmerkmale

Hauptmerkmale der easy-, easy compact- und easy split-Steuerungen:

Merkmale	Modell		
	easy	easy compact	easy split
Ergonomische Tastatur mit 3 Polycarbonat-Tasten	✓	✓	✓
Tastensperre zur Vermeidung von unerwünschten Eingriffen	✓	✓	✓
Passwortgeschützter Zugriff auf die Konfigurationsparameter	✓	✓	✓
Ziffern-Anzeigestellen	-199...999	-99...99	-199...999
Komma	✓	✓	✓
Anzeige in °C oder °F	✓	✓	✓
LED-Display	☉ ☼ ☀ AUX 🔔 ⏸	☉	☉ ☼ ☀ AUX 🔔 ⏸
Abtaungung (*)			
- Abtaung bei Verdichterstopp	✓	✓	✓
- elektrische Abtaung	✓	-	✓
- Heißgasabtaung	✓	-	✓
- elektrische, temperaturgeregelte Abtaung	✓	-	✓
Duty setting	✓	✓	✓
Dauerbetrieb	✓	✓	✓
Relaisausgänge (*)	☉ ☼ ☀ AUX	☉ AUX	☉ ☼ ☀ AUX
Bis zwei analoge Eingänge für NTC- oder PTC-Fühler (*)	✓	✓	-
Bis zu zwei analogen NTC/NTC-HT-Eingängen	-	-	✓
Analoger oder digitaler Multifunktionseingang (*)	✓	-	✓
In den Modellen mit mindestens 2 Fühlern: Messwertanzeige des 2./3. Fühlers (*)	✓	✓	✓
Eingang für CAREL-Programmierschlüssel IROPZKEY** (*)	✓	✓	✓
Eingang für externen CAREL-Stecker IROPZ485 (RS485-Netzwerk) (*)	✓	✓	✓
Summer (akustische Alarmmeldung) (*)	✓	-	✓
Fest eingebaute oder abnehmbare Klemmen	✓	✓	-
Rückseitige Montage oder Frontmontage	✓	✓	✓
Easy Set (Parameter-Set-Schnellwahl)	✓	✓	✓

Tab. 1.a

(\*) Auf die modellabhängige Verfügbarkeit zu überprüfen.



**Achtung:** Jede Funktion muss auf ihre Verfügbarkeit überprüft werden.

## 1.2 Modelle

Die easy- und easy compact-Steuerungen unterscheiden sich nach Betrieb und verfügbaren Ein- und Ausgängen. Die easy split-Modelle umfassen ein Bedienteil, das vom Leistungsbereich getrennt ist.

### easy-Modelle:

Steuerungen PJEZS (0, 1, 6, 7)\*; PJEZ(X, Y)\*; PJEZC\* und nur Thermometer PJEZM(0, 1, 6, 7)\*.

### easy compact-Modelle:

Steuerung PJEZS(N, P)\* und nur Thermometer PJEZM(N,P)\*.

### easy split-Modelle:


Steuerungen PJEZ\*8\*\*\*\* mit einem Lichtausgangsrelais.

## Modelle und Merkmale

### Modelle S (PJEZS\*)

Ideale Lösung für die Ansteuerung von Kältegeräten mit statischem Verdichter ohne Verdampferlüfter bei Betriebstemperaturen im Plusbereich (über 0 °C). Dieses Modell übernimmt die Funktionen eines Temperaturanzeige-Thermometers und eines elektronischen Thermostaten mit Verdichter-Aktivierung (oder Elektroventil-Aktivierung im Fall von Verbundkälteanlagen) für die Beibehaltung der gewünschten Temperatur. Es verfügt außerdem über Verdichterschutzalgorithmen und die Funktion der automatischen Abtaung mittels Zwangsdeaktivierung des Verdichters.

**Modelle X und Y (PJEZX\*, PJEZY\*)**

Lösung für die Ansteuerung von Kältegeräten mit statischem Verdichter im Tiefkühlbereich (unter 0 °C), welche eine elektrische oder Heißgasabtauung erfordern. PJEZ(Y,X)\* arbeitet als Thermometer und Thermostat (wie PJEZS) und steuert die Abtau-Aktoren an. Die Abtandauer und -frequenz sind einstellbar; das Abtauende kann temperaturabhängig (mit Verdampferfühler) oder zeitabhängig erfolgen. Außerdem sind diese Modelle mit zwei Fühlereingängen für die Raumtemperaturregelung und die Abtauung sowie mit einem digitalen Eingang (als Fühlereingang konfigurierbar) ausgestattet. Die beiden Ausgänge dienen der Ansteuerung des Aktors (⊖ Verdichter) und der  Abtauung. Die Modelle PJEZY und PJEZX unterscheiden sich wie folgt:

- PJEZY besteht aus elektrisch zusammengeschalteten Relais;
- PJEZX hat unabhängige Relais.

**Modelle C (PJEZC\*)**

Komplett-Lösung für Kältegeräte mit Luftkühler im Tiefkühlbereich mit drei Relais für eine vollständige Ansteuerung aller Verdichter-, Lüfter- und Abtaufunktionen. In den Versionen, die einen 230-V- oder 115-V-Spannungstransformator vorsehen, sind die 3 Relais in einem extrem kleinen Gehäuse integriert, ohne die Performance und Zuverlässigkeit des Gerätes zu beeinträchtigen.

**Modelle M (PJEZM\*)**

Lösung für eine einfache Temperaturmessung.

**Tabelle der modellabhängigen Funktionen**

Funktion	Absatz	easy							easy compact				easy split	
		Mod. C	Mod. X	Mod. Y	Mod. S		Mod. M		Mod. S		Mod. M		Mod. S	Mod. C
					2 Fühler + Multi-funktions-eingang	1 Fühler	2 Fühler + Multi-funktions-eingang	1 Fühler	2 Fühler	1 Fühler	2 Fühler	1 Fühler		
Temperaturanzeige	4.2	✓	✓	✓	✓	✓	✓	✓	✓	✓	✓	✓	✓	✓
Temperaturanzeige in °C/°F	4.2	✓	✓	✓	✓	✓	✓	*	✓	✓	✓	*	✓	✓
Passwortgeschützter Parameterzugriff	5.4	✓	✓	✓	✓	✓	✓	*	✓	✓	✓	*	✓	✓
Sollwert-Änderung	3.5	✓	✓	✓	✓	✓	✓	*	✓	✓	✓	*	✓	✓
Nächtlicher Sollwert	4.3	✓	✓	✓	✓	-	✓	-	-	-	-	-	✓	✓
Direkte Aktivierung/Deaktivierung des Alarms des 2. Fühlers	4.2	-	-	-	-	-	✓	-	-	-	✓	-	-	-
Temperaturfühlerkalibrierung	4.1	✓	✓	✓	✓	✓	✓	*	✓	✓	✓	*	✓	✓
Temperaturregelung im DIRCT-Modus	4.3	✓	✓	✓	✓	✓	-	-	✓	✓	-	-	✓	✓
Temperaturregelung im REVERSE-Modus	4.3	✓	✓	✓	✓	✓	-	-	✓	✓	-	-	✓	✓
Verdichterschutz	4.6	✓	✓	✓	✓	✓	-	-	✓	✓	-	-	✓	✓
Duty setting	4.4	✓	✓	✓	✓	✓	-	-	✓	✓	-	-	✓	✓
Dauerbetrieb	4.5	✓	✓	✓	✓	✓	-	-	✓	✓	-	-	✓	✓
Abtauung	4.7	✓	✓	✓	✓	✓	-	-	✓	✓	-	-	✓	✓
Alarm für hohe/niedrige Temperatur	4.8	✓	✓	✓	✓	✓	✓	*	✓	✓	✓	*	✓	✓
Alarm für Verflüssiger verschmutzt	4.8	✓	✓	✓	✓	-	✓	-	✓	-	✓	-	✓	✓
Verdampferlüftersteuerung	4.10	✓	-	-	-	-	-	-	-	-	-	-	-	✓
EIN/AUS	3.5	✓	✓	✓	✓	✓	✓	*	✓	✓	✓	*	✓	✓
Konfiguration des AUX-Ausganges	4.13	✓	✓	✓	✓	✓	✓	*	✓	✓	✓	*	✓	✓
Aktivierung/Deaktivierung der Tasten	4.13	✓	✓	✓	✓	✓	✓	*	✓	✓	✓	*	✓	✓
Aktivierung/Deaktivierung des Summers	4.13	✓	✓	✓	✓	✓	✓	*	-	-	-	-	✓	✓
Erfassung der Parameteränderung	4.13	✓	✓	✓	✓	✓	✓	*	✓	✓	✓	*	✓	✓
Parameter-Set-Schnellwahl	4.12	✓	✓	✓	✓	✓	-	-	✓	✓	-	-	✓	✓
Uhr- und Zeitzyklusmanagement	4.11	✓	✓	✓	-	-	-	-	-	-	-	-	-	✓
Türschalter mit Lichtsteuerung	4.8	-	-	-	-	-	-	-	-	-	-	-	✓	✓
Sperre des Alarms für hohe Temperatur beim Start	5.1	-	-	-	-	-	-	-	-	-	-	-	✓	✓
Ausgang für zweiten Verdichter in Parallelschaltung	4.13	-	-	-	-	-	-	-	-	-	-	-	✓	✓
Ausgang für zweiten Verdichter mit doppelter Laststufenregelung mit oder ohne Rotation	4.13	-	-	-	-	-	-	-	-	-	-	-	✓	✓
Lüftersteuerung bei ausgeschaltetem Verdichter	4.10	-	-	-	-	-	-	-	-	-	-	-	-	✓
Nachtbetrieb mit Lichtsteuerung	4.11	-	-	-	-	-	-	-	-	-	-	-	✓	✓

Tab. 1.b

\* Vorhanden, aber weder über die Tasten noch über den Programmierschlüssel einstellbar.



### 1.3 Hauptunterschiede zwischen easy, easy compact und easy split

Die easy split-Modelle sehen im Unterschied zu den easy- und easy compact-Modellen ein vom Leistungsbereich getrenntes Bedienteil vor. Sie verfügen zusätzlich über ein Multifunktions-Hilfsrelais für die Ansteuerung des Lichtausganges oder eines zweiten Verdichters sowie über neue Softwarefunktionen. Die nachstehende Tabelle listet die Unterschiede zwischen den Modellen auf und verweist auf die entsprechende Seite mit der Beschreibung.

Funktion	easy, easy compact	easy split	easy split-Parameter	S.
Typ der anschließbaren Fühler (nur für easy split: wählbar über Parameter)	NTC, PTC	NTC, NTC-HT	/P	9
Relais für Lichtausgang	NEIN	JA	H1=4	29
Lichtsteuerung über Tasten	Nur Abtauuung	JA	H1=4	16
Aktualisierungsgeschwindigkeit der Fühleranzeige	NEIN	JA	/3	17
Rolloschalter (Nachtbetrieb) mit Lichtsteuerung	NEIN	JA	A4=4	24
Keine Lichtsteuerung / Lichtsteuerung mit Türschalter und Verdampferlüfterstopp	NEIN	JA	A4=7, 10	25
Keine Lichtsteuerung / Lichtsteuerung mit Türschalter und Verdampferlüfter- und Verdichterstop	NEIN	JA	A4=8, 11	25
Türsteuerung	NEIN	JA	Ado	25
Ausgang für 2. Verdichter in Parallelschaltung mit eigenem Relais	NEIN	JA	H1=5	29
Ausgang für zweiten Verdichter mit doppelter Laststufenregelung mit oder ohne Rotation	NEIN	JA	H1=7/6	29
Verzögerung 2. Verdichter	NEIN	JA	c11	19
Lüftersteuerung mit ausgeschaltetem Verdichter	NEIN	JA	F2=2, F4, F5	27
Nachtbetrieb mit Lichtsteuerung	NEIN	JA	A4=4, H1=4	24
Einstellung des Datums mit Jahr, Monat und Tag des Monats	NEIN	JA	YEr, MOOn, dMO	28
Sperre des Alarms für hohe Temperatur beim Start	NEIN	JA	-	31
Wartungsmeldung (SrC)	NO	SI	HMP, HMd, HMr	30

Tab. 1.c

### 1.4 NTC- und PTC-Fühler

Alle easy- und easy compact-Modelle verwenden PTC- und NTC-Fühler gemäß CAREL-Standard mit Widerstandswerten bei 25 °C von 985 Ω für PTC und 10 KΩ für NTC. Der Typ des installierbaren Fühlers hängt vom Modell ab (Produktcode). Die easy split-Modelle verwenden hingegen nur NTC- und NTC-HT-Fühler (50 KΩ a 25°C), die über einen Parameter wählbar sind. Es folgen einige der gängigsten CAREL-Modelle.

Code	Beschreibung	Arbeitsbereich	Schutzart
NTC***HP00	NTC-Fühler, Kugel 6x15 mm, Kunststoff	-50T50 °C	IP67
NTC***HT00	NTC-HT-Fühler, Kugel 5x20 mm, Polyester	0T120 °C (max. 150 °C für 3000 h)	IP55
NTC***WP00	NTC-Fühler, Kugel 6x40 mm, Metall	-50T100 °C	IP67
PTC***W000	PTC-Fühler, Kugel 6x40 mm, Metall, Länge 1,5 m	-50T100 °C	IP67

Tab. 1.d

### 1.5 Zubehör

- CAREL-Programmierschlüssel IROPZKEY\* (für die Parameterkopie);
- CAREL-RS485-Wandler IROPZ485S0 (für RS485-Überwachungsnetzwerk);
- USB/RS485-Wandler CAREL-Code CVSTDUMOR0 für die Verbindung eines RS485-Netzwerks mit einem PC über den USB-Anschluss;
- VPM-Programm, downloadbar von <http://ksa.carel.com>. Für die Inbetriebnahme der Steuerung, Änderung der Parameterkonfiguration und Aktualisierung der Firmware;
- COM TOOL-Programm, downloadbar von <http://ksa.carel.com>. Zur Programmierung der Steuerung von jedem PC aus, Speicherung der verschiedenen Konfigurationen in einer Datei und Abruf zwecks Endprogrammierung, Erstellung von Custom-Parameter-Sets für eine schnelle Programmierung und Einrichtung verschiedener Benutzerprofile mit Zugangspasswort. Hierzu muss der USB/RS485-

Wandler, Code CVSTDUMOR0, an den PC angeschlossen werden;

- Bedienteil-Leistungsplatine-Verbindungskabel (nur für easy split). Erhältlich in verschiedenen Längen (PEOPZC1500=1,5 m, PEOPZC3000=3,0 m, PEOPZC5000=5,0 m).

### 1.6 Definitionen

**Dauerbetrieb:** Funktion, welche den Verdichter für eine programmierbare Zeit aktiviert.

**Abtauregelung:** Funktion, welche die Abtauuung des Verdampfers regelt.

**Duty setting:** Schutzfunktion für den Fall eines defekten Regelfühlers, die den Verdichter für programmierbare Zeitintervalle aktiviert.

**easy:** Handelsbezeichnung der Thermostate PJEZ (S, X, Y, C, M)\*.

**easy compact:** Preiswerte Kompakt-Version der easy-Steuerung; erhältlich in den Modellen PJEZ(S, M)\*.

**easy split:** Version mit vom Leistungsbereich getrenntem Bedienteil. Erhältlich in den Versionen mit RTC (PJEZ\*8R\*\*\*) oder ohne RTC (PJEZ\*8I\*\*\*); die Leistungsplatine kann mit Kunststoffgehäuse (PJEZ\*8\*\*5\*) oder ohne Kunststoffgehäuse (PJEZ\*8\*\*4\*) geliefert werden.

## 2. MONTAGE UND INSTALLATION

### 2.1 Montage



#### Hinweise:

Die Montage der Platinen sollte in Räumen mit folgenden Merkmalen vermieden werden:

- Relative Feuchte über 90% oder Kondensatbildung;
- starke Schwingungen oder Stöße;
- ständiger Kontakt mit Wasserstrahlen;
- Kontakt mit aggressiven und umweltbelastenden Mitteln (z. B. Schwefelsäure- und Ammoniakgas, Salzsprühnebel, Rauchgas) mit folglich Korrosion und/oder Oxidation;
- hohe magnetische Interferenzen und/oder Funkfrequenzen (die Installation des Gerätes in der Nähe von Sendeantennen vermeiden);
- direkte Sonnenbestrahlung und allgemeine Witterungseinwirkung;
- breite und rasche Schwankungen der Raumtemperatur;
- Räume mit Sprengstoffen oder brennbaren Gasgemischen;
- Kontakt mit Staub (Bildung eines korrosiven Films mit möglicher Oxidation und Verminderung der Isolierung).

Zur Installation von easy, easy compact und easy split: In die Frontseite eine Bohrung gemäß Bohrschablone 71x29 mm bohren.

#### Frontmontage mit 2 rückseitigen Halterungen (Fig. 2.a und 2.b)

- Das Gerät in die Bohrung einfügen (Phase 1).
- Die Halterungen durch die Führungen des Gerätes bis zur Anhaftung an der Frontseite führen (Phase 2).

easy

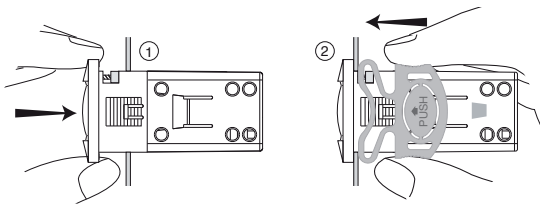


Fig. 2.a

easy compact, easy split

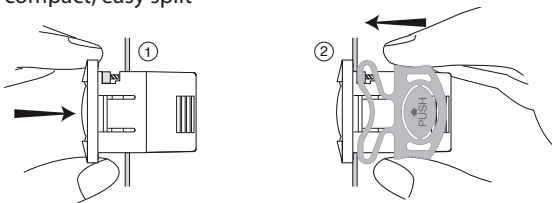


Fig. 2.b

#### Demontage des Gerätes mit Halterungen

- Beide Halterungen auf der Höhe von "push" drücken und sie rückwärts durch die Führungen führen.

#### Frontmontage mit Schrauben (Fig. 2.c)

- Die Dicke der Frontwand darf nicht über 3 mm betragen.
- Die Frontblende abnehmen und überprüfen, dass die beiden Klinkhaken in ihren Sitzen sind (sie dürfen nicht über die Bohrschablone hinaustreten). Die beiden Schrauben bei Bedarf aufschrauben. Die Schrauben nicht zu sehr lockern; sie dürfen sich nicht von der Frontwand abheben (Phase 1).
- Das Gerät in die Frontbohrung einsetzen und durch Druck auf die Frontteilmittte gerade halten (Phase 1).
- Mit einem Kreuzschlitzschraubendreher die untere Schraube um 90° zuschrauben (der Klinkhaken muss aus seinem Sitz austreten und die Frontwand einklinken) und schließlich bis zur Fixierung des Frontteils festschrauben. Nicht übermäßig festschrauben: beim Fixieren des Frontteils genügt 1/2 Runde, um die Dichtung zu komprimieren. Klinkt der Klinkhaken die Frontwand nicht ein, die Schraube aufdrehen

und gleichzeitig Druck mit dem Schraubendreher ausüben, um den Klinkhaken rückzubewegen. Nicht übermäßig aufschrauben, der Schraubenkopf darf nicht über die Frontteilfläche hinaustreten (Phase 2).

- Dasselbe Verfahren für die obere Schraube wiederholen (Phase 2).
- Die Frontblende aufsetzen (Phase 3).

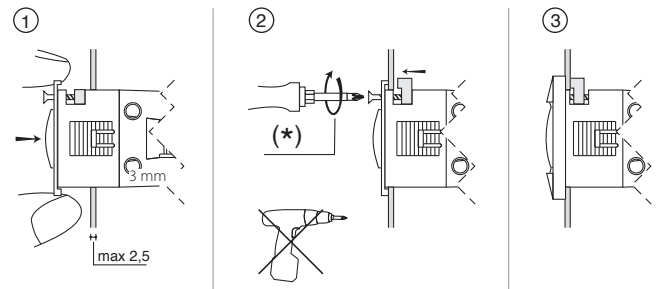


Fig. 2.c

(\*) Die Schrauben nicht übermäßig festdrehen.

#### Demontage des Gerätes mit Schrauben

- Die Frontblende abnehmen.
- Die untere Schraube abschrauben und sie beim Abnehmen des Frontteils von der Frontwand gedrückt halten und um weiter 90° lockern, um den Klinkhaken in seinen Sitz zurückzubringen.
- Dasselbe für die obere Schraube wiederholen.
- Das Gerät in waagrechter Haltung von der Frontwand abnehmen.

#### easy split: Abmessungen und Montage der Leistungsplatine

Die Montage erfolgt mittels Kunststoffhalterungen oder Plastiktürmchen. Die Leistungsplatine wird auf Anfrage in einem 190x140x70-Standard-Einbaugeschäse montiert geliefert.

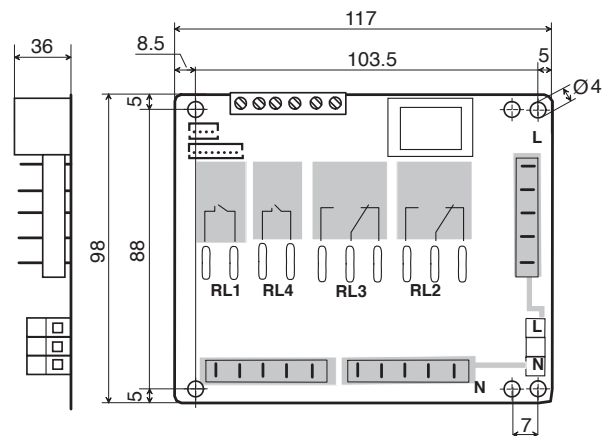


Fig. 2.d



#### Hinweise:

- Die Anschlusskabel müssen eine Isolierung bis mindestens 90 °C garantieren.
- Die Faston-Klemmen müssen eine max. Betriebstemperatur von mindestens 100 °C aufweisen.
- Wird die Platine in einem Schaltschrank mit Metallgehäuse installiert, muss ein Mindestabstand von 10 mm zwischen dem Metall und jedem Kontaktpunkt der Platine (Rücken, Ränder, Montagebohrungen) eingehalten werden.
- Die Kabellänge der Fühler und digitalen Eingänge darf 10 m nicht überschreiten; die Kabel müssen zwecks Einhaltung der Vorschriften über die elektromagnetische Verträglichkeit angemessen getrennt werden.
- Die Anschlusskabel der Ausgänge müssen blockiert werden, um Kontakte mit Bauteilen unter Kleinspannung zu vermeiden.

## 2.2 Elektroanschlüsse

### Hinweise:

- Die Elektroanschlüsse dürfen ausschließlich von qualifizierten Elektrotechnikern ausgeführt werden.
- Eine nicht den Vorschriften entsprechende elektrische Versorgungsspannung kann das System ernsthaft beschädigen.
- Die easy split-Modelle mit Kunststoffgehäuse können sich aufgrund des hohen Speisestroms (16 A) erhitzen; in diesem Fall muss überprüft werden, dass die maximal zulässige Temperatur nicht überschritten wird. Siehe hierfür die technischen Daten.
- Die Kabel der Fühlersignale und der digitalen Eingänge soweit wie möglich von den Kabeln der induktiven und Leistungslasten zur Vermeidung von elektromagnetischen Störungen trennen. Die Leistungs- und Fühlerkabel nie in dieselben Kabelkanäle stecken (einschließlich Stromkabelkanäle). Die Fühlerkabel nie in unmittelbarer Nähe der Leistungsschütze (Schaltschütze, Thermoschalter o.a.) installieren.
- Die Länge der Fühlerkabel so weit wie möglich reduzieren und Spiralen, welche die Leistungsschütze umschließen, vermeiden. Der Anschluss der Fühler muss mit abgeschirmten Kabeln erfolgen (Mindestdurchmesser jedes Leiters: 0,5 mm<sup>2</sup>).
- Den direkten Kontakt mit internen elektronischen Bauteilen vermeiden.
- Anschlussfehler (und andere Anschlüsse als im Handbuch beschrieben) können die Sicherheit der Benutzer gefährden und Störungen in den angeschlossenen Geräten und Komponenten verursachen.
- Alle elektromechanischen Schutzvorrichtungen für die Gewährleistung eines korrekten Betriebs und der kompletten Sicherheit des Benutzers anbringen.

### Informationen:

- Die Fühler können maximal bis 30 m von der Steuerung entfernt installiert werden (10 m für easy split). Für die Verlängerung der Fühler abgeschirmte Kabel mit 1 mm<sup>2</sup> Mindestquerschnitt verwenden. In diesem Fall muss der Schirm an den gemeinsamen Pol der Fühler angeschlossen werden. Das andere Schirmende (d.h. das Ende in Richtung Fühler) nicht an die Erde oder Masse anschließen.
- Als Abtauendfühler nur Fühler mit Schutzart IP67 verwenden und die Fühler mit vertikaler Kugel nach oben positionieren, um den Kondensatablauf zu erleichtern. Die Heißleitertemperaturfühler (NTC oder PTC) besitzen keine Polarität, weshalb die Anschlussanordnung ihrer Enden keine Rolle spielt.
- Für die Klemmen geeignete Kabelschuhe verwenden. Jede Schraube lockern und die Kabelschuhe einfügen, dann die Schrauben anziehen. Zuletzt die Kabel leicht anziehen und auf ihre korrekte Position überprüfen.

Die Anschlüsse der Ein- und Ausgänge können modellabhängig mit:

- fest eingebauten Schraubklemmen,
- abnehmbaren Klemmen mit Schraubklemmenanschlussleiste,
- abnehmbaren Klemmen mit Quetschklemmenanschlussleiste,
- abnehmbaren Klemmen für eine vereinfachte Verbindung des Gerätes sowohl bei der Installation als auch Wartung erfolgen. Außerdem verhindern sie Anschlussfehler, da drei Klemmleisten mit unterschiedlicher Anzahl von Anschlussstiften vorhanden sind.

Die Ein- und Ausgänge nach dem Schaltplan auf der Geräteetikette anschließen.

### Für 12 Vac-Versionen:

- Ist die verfügbare Spannung eine Netzspannung, einen Sicherheitstransformator für die Gewährleistung der Doppelisolierung zwischen der Netzspannung und der internen Kleinspannungselektronik verwenden. Bei Bedarf muss eine Sicherung mit der Primärwicklung in Reihe geschaltet werden (32 mA für den Code TRA12VDE00). Die Verbindung zwischen Transformator und Gerät muss so kurz wie möglich sein.
- Ist die verfügbare Spannung eine Niederspannung, jedoch nicht 12 Vac, muss ein angemessener Anpassungstransformator verwendet werden: Doppelisolierung zwischen der Primär- und Sekundärwicklung und geeigneter Schutz gegen Stoßspannung auf der Primärwicklung (2000 V für industrielle Anwendungen).

- Da keine Doppelisolierung zwischen den Netzsteckern und den Relaisausgängen garantiert werden kann, empfiehlt es sich, nur mit Schutzkleinspannung (SELV) versorgte Lasten zu verwenden (bis 42 V Nennspannung).

Die von der Steuerung über die Versorgungsklemmen gelieferte Spannung (siehe Schaltpläne) muss dem Wert auf der Geräteanschlussdatenetikette entsprechen. Die elektrische Isolierung des Gerätes (für die Versionen mit Stromnetzversorgung von 230 Vac und 115 Vac) muss einer verstärkten Isolierung entsprechen. Versionen mit 12 Vac/Vdc-Versorgung sehen keine Isolierung vor.

### Für easy split:

Siehe den nachstehenden Schaltplan;

- Versorgung L, N, PE: Kabel mit einem der Last angemessenen Querschnitt verwenden (2,5 mm<sup>2</sup> für Stromwerte bis 16 A und 4 mm<sup>2</sup> für Stromwerte bis 24 A);
- Lastanschlüsse: Endwiderstände mit Fastonklemmbuchsen 6,3 mm mit Kabelquerschnitt 2,5 mm<sup>2</sup> für Strom bis 16 A;
- Verwendet werden sollen:
  - Kabel mit max. Betriebstemperatur von minst. 90 °C;
  - Fastonklemmen mit max. Betriebstemperatur von minst. 100 °C;
- interne Steckbrücken für die Versorgung der Lasten gemäß vorhergehendem Punkt;
- Anschluss der Fühler und digitalen Eingänge mit Kabel von 0,5 bis 1,5 mm<sup>2</sup>;
- Bedienteilanschluss mit den vorgesehenen Kabeln.

### easy-Schaltpläne

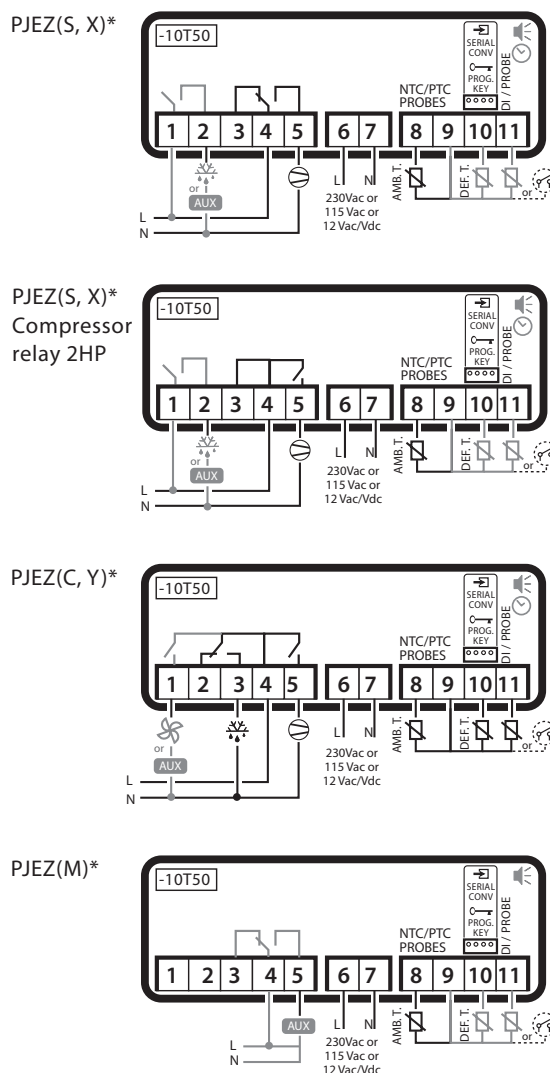


Fig. 2.e

easy compact-Schaltpläne

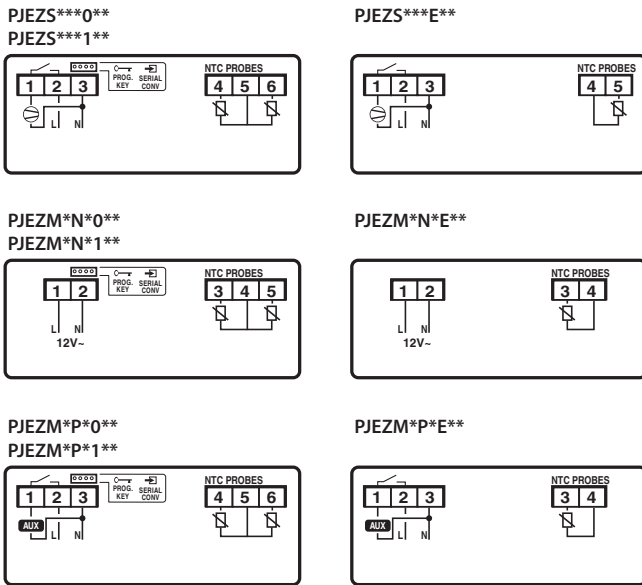


Fig. 2.f

easy split-Schaltplan

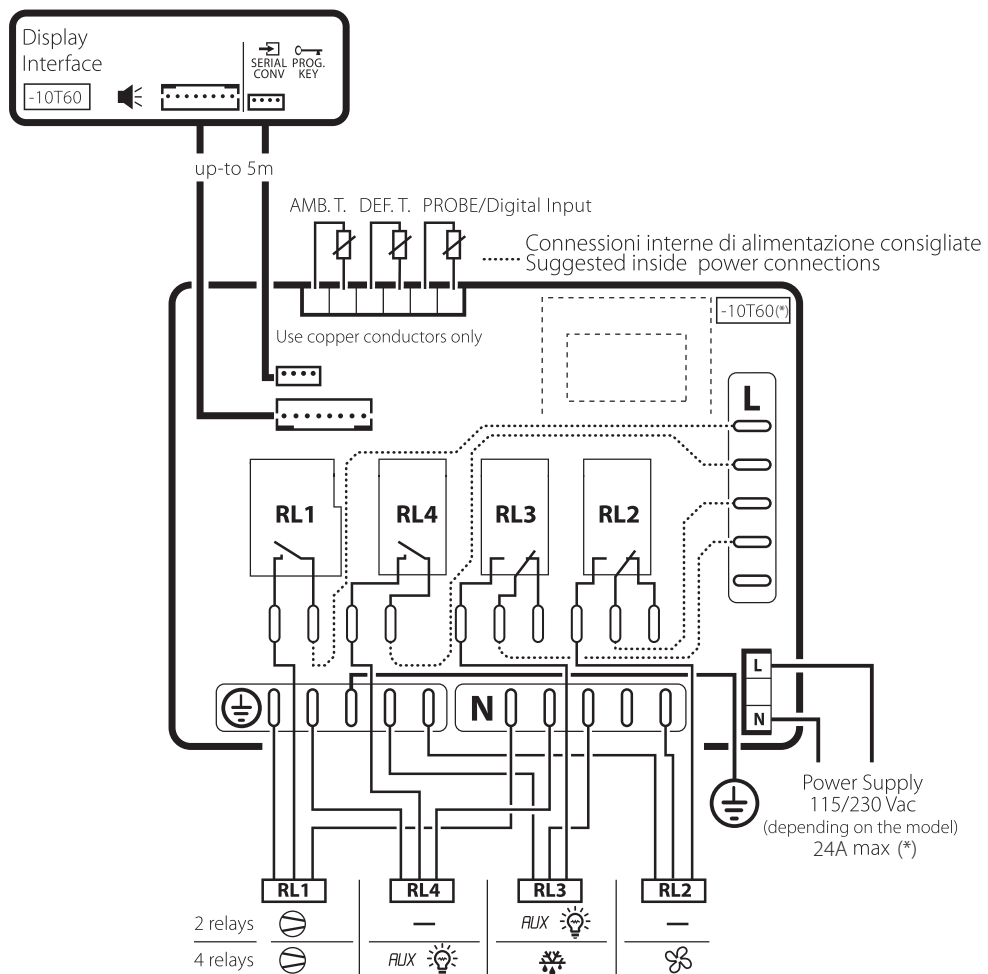


Fig. 2.g

(\*) Für Produktcodes PJEZ\*8\*\*5\*: Temperaturbereich -10T50 °C, max. Strom 16 A. Siehe technische Daten.

----- = Empfohlene interne Netzanschlüsse.

## 2.3 Mehrfachanlagen-Anschluss

Der RS485-Wandler (IROPZ485S0) lässt die easy-, easy compact- und easy split-Steuerungen mit einem Überwachungsgerät für die komplette Ansteuerung und Überwachung der angeschlossenen Geräte verbinden.

Es können bis zu 207 Geräte mit max. Länge von 1000 m angeschlossen werden. Für den Anschluss sind das Standard-Zubehör (RS485-USB-Wandler, CAREL-Code CVSTDUMORO) und zwei 120 Ω-Endwiderstände erforderlich.

Der RS485-Wandler wird an die easy-, easy compact oder easy split-Steuerungen gemäß Abbildung mittels 4-poligem Kabel angeschlossen. Die Leitung muss mit einem 120 Ω 1/4 W-Widerstand begonnen und abgeschlossen werden.

Für die Zuweisung der seriellen Adresse siehe Parameter H0. Das empfohlene Anschlusskabel ist ein abgeschirmtes, verdrehtes Doppelkabel mit 0,5 bis 1,5 mm<sup>2</sup> Querschnitt (Typ AWG 22-24).

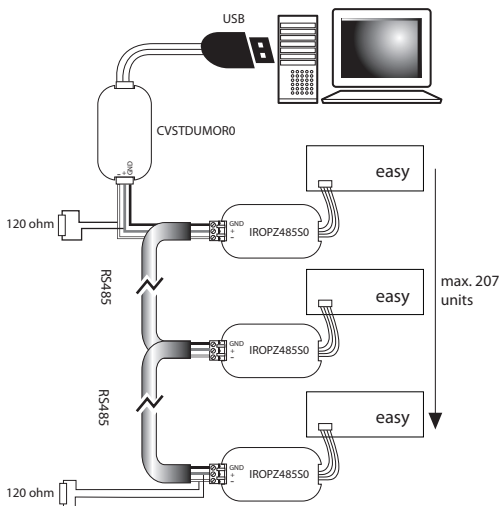


Fig. 2.h

### easy split:

Die Konfiguration der seriellen Verbindung für die easy split-Modelle mit 4 Relais erfolgt im Parameter H7, weil sich die Ansteuerung des 4. Relais (RL4) und die serielle Kommunikation gegenseitig ausschließen.

Die Werkseinstellung ist H7=1, was der Funktion: "4. Relais aktiviert" entspricht. Für die Einbindung in ein Überwachungsnetzwerk:

1. Die Steuerung von der Spannungsversorgung abtrennen;
2. das 4-polige Kabel von der Display-Rückseite abnehmen;
3. das Display mit dem Wandler IROPZ485S0 verbinden, den Wandler an das RS485-Netzwerk anschließen;
4. die Steuerung mit Spannung versorgen und H7=0 und die Netzwerkadresse im Parameter H0 einstellen.

Für die Neukonfiguration des Ausganges des 4. Relais (RL4):

1. Die Steuerung von der Spannungsversorgung abtrennen;
2. den Wandler IROPZ485S0 von der Display-Rückseite abtrennen;
3. das 4-polige, aus der Leistungsplatine abgehende Kabel mit dem Display verbinden;
4. die Steuerung mit Spannung versorgen und den Parameter auf H7=1 einstellen.



### Hinweise:

- Der RS485-Wandler (IROPZ485S0) ist empfindlich auf elektrostatische Entladungen und muss somit mit extremer Vorsicht gehandhabt werden.
- Die technische Dokumentation des CAREL-Wandlers IROPZ485S0 für die Beschreibung der Anschlussarten überprüfen, um das Gerät nicht zu beschädigen.
- Den Wandler korrekt befestigen, um Abtrennungen zu vermeiden.
- Die Verdrahtungen ohne Spannung ausführen.
- Die Kabel des seriellen Wandlers IROPZ485S0 von den Kabeln der Relaisausgänge und den Leistungskabeln getrennt halten.

### 3. BENUTZERSCHNITTSTELLE UND START-UP

#### 3.1 easy

##### Display

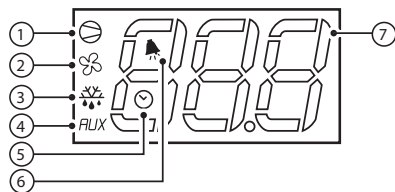


Fig. 3.a

Bez.	Funktion	Normalbetrieb			Start-up
		EIN	AUS	Blinkend	
1	Verdichter	Ein	Aus	Angefordert	EIN
2	Lüfter	Ein	Aus	Angefordert	EIN
3	Abtauung	Ein	Aus	Angefordert	EIN
4	Hilfsausgang (AUX)	Ausgang aktiv	Ausgang nicht aktiv	-	EIN
5	RTC-Uhr	RTC vorhanden, aktiviert (tEN=1) und mindestens 1 programmierter Zeitzyklus	RTC nicht vorhanden oder nicht aktiviert (tEN=0) oder kein Zeitzyklus programmiert	-	EIN (falls RTC vorhanden)
6	Alarm	Aktiver Alarm	Kein aktiver Alarm	-	EIN
7	Ziffern	Bestehend aus 3 Anzeigestellen mit Komma und Intervall -199...999. Siehe Parameter /4, /5, /6 für die Fühlermesswertanzeige, Werte in °C/°F und Komma			

Tab. 3.a

##### Tasten (Modelle C, S, X, Y)

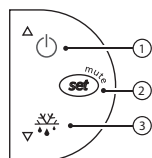


Fig. 3.b

Bez.	Normalbetrieb		Start-up	
	Einzelner Tastendruck	Kombinierter Tastendruck		
1	Länger als 3 s: EIN/AUS-Schaltung	Zusammen mit 3 gedrückt: Aktivierung/Deaktivierung des Dauerbetriebs	-	-
2	- 1 s: Anzeige/Einstellung des Sollwertes - Länger als 3 s: Zugriff auf die Parameterkonfiguration (Passwort 22 eingeben) - Abstellen des akustischen Signals (Summer)	-	Für 1 s gedrückt: RESET von EZY	Zusammen gedrückt (2 und 3): Aktivierung des Parameter-RESET-Verfahrens
3	Länger als 3 s: Aktivierung/Deaktivierung der Abtauung	Zusammen mit 1 gedrückt: Aktivierung/Deaktivierung des Dauerbetriebs	Für 1 s gedrückt: Anzeige der Firmware-Version	-

Tab. 3.b

#### 3.2 easy compact

##### Display

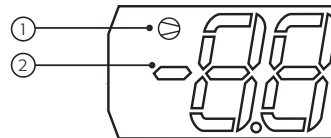


Fig. 3.c

Bez.	Funktion	Normalbetrieb			Start-up
		EIN	AUS	Blinkend	
1	Verdichter	Ein	Aus	Angefordert	EIN
2	Ziffern	Bestehend aus 2 Anzeigestellen mit Vorzeichen und Komma mit Intervall -99...99(*). Siehe Parameter /4, /5, /6 für die Fühlermesswertanzeige, Werte in °C/°F und Komma			

Tab. 3.c

(\* ) Die Parameter mit 3-ziffrigen Werten können über das Überwachungsgerät eingestellt werden. In diesem Fall zeigt das Display "--" an.

##### Tasten (Modelle S)

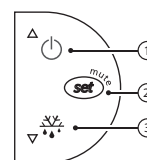


Fig. 3.d

Bez.	Normalbetrieb		Start-up	
	Einzelner Tastendruck	Kombinierter Tastendruck		
1	Länger als 3 s: EIN/AUS-Schaltung	Zusammen mit 3 gedrückt: Aktivierung/Deaktivierung des Dauerbetriebs	-	-
2	- 1 s: Anzeige/Einstellung des Sollwertes - Länger als 3 s: Zugriff auf die Parameterkonfiguration (Passwort 22 eingeben) - Abstellen des akustischen Signals (Summer)	-	Für 1 s gedrückt: RESET von EZY	Zusammen gedrückt (2 und 3): Aktivierung des Parameter-RESET-Verfahrens
3	Länger als 3 s: Aktivierung/Deaktivierung der Abtauung	Zusammen mit 1 gedrückt: Aktivierung/Deaktivierung des Dauerbetriebs	Für 1 s gedrückt: Anzeige der Firmware-Version	-

Tab. 3.d

##### Tastenfunktionen für die easy und easy compact-Modelle M (nur für Tasten-Modelle)

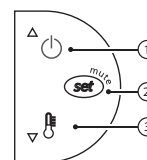


Fig. 3.e

Bez.	Normalbetrieb		Start-up	
	Einzelner Tastendruck			
1	Länger als 3 s: EIN/AUS-Schaltung	-	-	-
2	- 1 s: Anzeige/Einstellung des Sollwertes - Länger als 3 s: Zugriff auf die Parameterkonfiguration (Passwort 22 eingeben) - Abstellen des akustischen Signals (Summer)	-	-	Zusammen gedrückt: Aktivierung des Parameter-RESET-Verfahrens
3	Schnellwahl des anzuzeigenden Fühlers	-	Für 1 s gedrückt: Anzeige der Firmware-Version	-

Tab. 3.d

### 3.3 easy split

#### Display

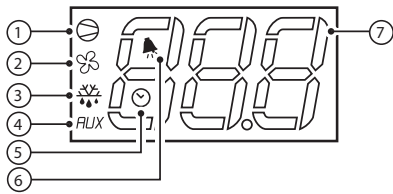


Fig. 3.f

Bez.	Funktion	Normalbetrieb			Start-up
		EIN	AUS	Blinkend	
1	Verdichter 1/2	Ein	Aus	Angefordert	EIN
2	Lüfter	Ein	Aus	Angefordert	EIN
3	Abtauerung	Ein	Aus	Angefordert	EIN
4	Hilfsausgang (AUX) - Licht	Ausgang aktiv	Ausgang nicht aktiv	-	EIN
5	RTC-Uhr	RTC vorhanden, aktiviert (tEN=1) und mindestens 1 programmierter Zeitzyklus	RTC nicht vorhanden oder nicht aktiviert (tEN=0) oder kein Zeitzyklus programmiert	-	EIN (falls RTC vorhanden)
6	Alarm	Aktiver Alarm	Kein aktiver Alarm	-	EIN
7	Ziffern	Bestehend aus 3 Anzeigestellen mit Komma und Intervall -199...999. Siehe Parameter /4, /5, /6 für die Fühlermesswertanzeige, Werte in °C/°F und Komma			

Tab. 3.f

#### Tasten

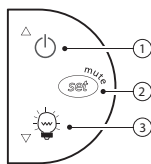


Fig. 3.g

rifer.	Normalbetrieb		Start-up
	Einzelner Tastendruck	Kombinierter Tastendruck	
1	Länger als 3 s: EIN/AUS-Schaltung	Zusammen mit 3 gedrückt: Aktivierung/Deaktivierung des Dauerbetriebs oder der Abtauerung (s. Param. H6)	-
2	- 1 s: Anzeige/Einstellung des Sollwertes - Länger als 3 s: Zugriff auf die Parameterkonfiguration (Passwort 22 eingeben) - Abstellen des akustischen Signals (Summer)	-	Für 1 s gedrückt: RESET von EZY
3	Länger als 3 s: Aktivierung/Deaktivierung der Abtauerung Licht (H1=4)	Zusammen mit 1 gedrückt: Aktivierung/Deaktivierung des Dauerbetriebs oder der Abtauerung (s. Param. H6)	Für 1 s gedrückt: Anzeige der Firmware-Version

Tab. 3.g

### 3.4 Vorkonfigurationen

Nach der Ausführung der Elektroanschlüsse muss die Steuerung für die Inbetriebnahme mit Spannung versorgt werden.

CAREL empfiehlt zu kontrollieren, ob auf dem Display Alarmsignale angezeigt werden (siehe Absatz "5.1 Alarmer und Meldungen", S. 31), die Uhrzeit und das Datum einzustellen (in den Modellen mit RTC-Uhr, siehe Absatz "4.11 Uhr- und Zeitzyklus-Parameter", S. 28), und schließlich die Parameter nach den eigenen Anforderungen zu konfigurieren. Die Grundparameter sind:

Regelungsparameter	
st	Sollwert
rd	Sollwertschaltdifferenz
/P (nur easy split)	Wahl des Fühlertyps
Abtauparameter	
d0	Abtautyp
dl	Intervall zwischen zwei Abtaungen
dt	Abtauendtemperatur
dP	Max. Abtaudauer
Alarmparameter	
Ad	Temperaturalarmverzögerung
AL	Schwelle/Abweichung für Alarm für niedrige Temperatur
AH	Schwelle/Abweichung für Alarm für hohe Temperatur
A0	Temperaturhysterese für Alarmer und Lüfter

Tab. 3.h

**N.B.:** Die Arten der Parameteränderung sind in Absatz "5.4 Änderung der Parameter", S. 32, beschrieben.

### 3.5 Über die Tasten aktivierbare Funktionen

#### Ein- und Ausschalten

**Einschalten des Gerätes (ON):** Die UP-Taste für länger als 3 s gedrückt halten (während des Tastendrucks zeigt das Display "ON" an).

**Ausschalten des Gerätes (OFF):** Die UP-Taste für länger als 3 s gedrückt halten. Das Display zeigt "OFF" an, abwechselnd zur vom eingestellten Fühler gemessenen Temperatur.

Im AUS-Zustand (OFF) sind die folgenden, modellabhängigen Funktionen deaktiviert:

- Verdichtersteuerung / Duty setting / Dauerbetrieb;
- Abtauerung;
- Lüftersteuerung;
- Alarmer: 'LO'; 'HI'; 'IA'; 'cht'; 'CHT';
- Türschalter:
  - easy, easy compact: A4=7/8;
  - easy split: A4=7/8/10/11
- Summer (falls verfügbar).

Aktiviert sind hingegen:

- die Temperaturanzeige, abwechselnd zur Meldung "OFF";
- die Parameteranzeige und -änderung;
- die Alarmer: "E0", "E1", "E2";
- der interne Timer des Parameters 'dl' wird aktualisiert; verstreicht 'dl' im AUS-Zustand, wird beim Neustart eine Abtauerung ausgeführt;
- Hilfsrelaissteuerung, nur in den Konfigurationen:
  - H1= 1/2 (nur für Alarm "E0");
  - H1= 3, A4= 6.
  - H1=4 (nur easy split)

**N.B.:** Beim Verlassen des AUS-Zustandes werden die folgenden Parameter auf Null gestellt (d. h. der Zustand vor AUS wird nicht berücksichtigt): Alarmhysterese und Verdampferlüftersteuerung (A0), Temperaturregelhysterese (rd), Alarmhysterese pre-cht (AE). Außerdem wird die Verzögerung für die Anzeige der Temperaturalarmer (Ad, d8, c6), der Abtropfzeit (dd) und der Nach-Abtropfzeit (Fd) auf Null gestellt.



**Hinweise:**

- Beim ersten Anschluss ist easy bereits eingeschaltet und einsatzbereit.
- Das Gerät kann über den Überwachungs-PC und über einen externen Kontakt eingeschaltet werden (bei A4= 5). Der externe Kontakt hat Vorrang vor den anderen Einschaltmodalitäten.

**Einstellung des Sollwertes (gewünschter Temperaturwert)**

Die easy- easy compact- und easy split-Steuerungen regeln direkt und dynamisch die gewünschte Temperatur für das Kühlmöbel oder den Kühlraum (Sollwerttemperatur).

Zur Regelung und Änderung des Sollwertes:

- SET für 1 s drücken: der eingestellte Wert beginnt zu blinken.
- Den Wert mit UP oder DOWN erhöhen oder vermindern.
- Den neuen Wert mit SET bestätigen.



**Achtung:** Die Tasten-Modelle PJEZM\* überwachen nur die Abweichung vom Sollwert und melden eventuell den Alarm. In diesen Modellen kann der Sollwert nur über den Parameter "St" geändert werden.

**Manuelle Abtauerung**

In den easy- und easy compact-Thermometermodellen M nicht vorhanden.

DOWN länger als 3 s drücken (wird nur aktiviert, wenn die richtigen Temperaturbedingungen gegeben sind, für easy split nur, wenn der Lichtausgang nicht konfiguriert ist, H1≠4). Alternativ dazu kann in den easy split-Modellen bei konfiguriertem Lichtausgang (H1=4) die Abtauerung durch gleichzeitiges Drücken der UP- und DOWN-Tasten (bei H6=1) aktiviert werden.

**Dauerbetrieb**

In den easy- und easy compact-Thermometermodellen M nicht vorhanden. UP+DOWN länger als 3 s drücken (wird nur aktiviert, wenn die richtigen Temperaturbedingungen gegeben sind, und für easy split nur bei H6=0).

Der Dauerbetrieb hält die Kühlung des Kühlmöbels oder Kühlraumes konstant aktiv, unabhängig von den geräteinternen Temperaturen. Dies kann bei einem plötzlichen Temperaturabfall auch unter den Sollwert nützlich sein.

**Licht (nur easy split)**

Bei konfiguriertem Lichtausgang (H1=4) steuert die DOWN-Taste das Licht an, andernfalls den Abtaustart bzw. -stopp.

**Schnell-Anzeige der anderen Fühlertemperaturen (nur in den easy- und easy compact-Thermometermodellen M)**

Durch Drücken der DOWN-Taste können die von den Fühlern erfassten Temperaturen abgelaufen werden. Bei jedem DOWN-Tastendruck erscheint auf dem Display der Fühlernamen Pr1, Pr2 oder Pr3 (nur in den Modellen mit 3 Eingängen oder mit als Fühlereingang konfiguriertem Multifunktionseingang), und nach 1 s blinkt die vom gewählten Fühler erfasste Temperatur.

Zur Anzeige der anderen Fühler erneut DOWN drücken.

Zur Rückkehr zur Normalanzeige für 3 s keine Taste drücken (Verlassen wegen Time-out).



## 4. FUNKTIONEN UND PARAMETER

In diesem Kapitel werden alle Funktionen von easy, easy compact und easy split beschrieben. Siehe Tab. 1.b für die Kompatibilität der jeweiligen Funktion mit dem verwendeten Modell.

### **Achtung:**

Die easy compact-Modelle zeigen nur 2 Ziffern an. Bei Messbereichen unter -99 und über 99 zeigt das Display "- -" an. Die aus 3 Anzeigestellen bestehenden Parametercodes werden wie folgt umgewandelt:

easy, easy split	easy compact
/C1	-C1
/C2	-C2
EZY	EY

Tab. 4.a

Die Meldungen werden zu:

easy	easy compact
OFF	OF
dEF	dF
Pr1	P1
Pr2	P2
SEt	St

Tab. 4.b

### 4.1 Konfiguration der Temperaturfühler

Modellabhängig sind die easy- und easy compact-Steuerungen mit einem oder zwei analogen Eingängen ausgestattet. Die easy-Steuerungen verfügen außerdem über einen (analogen oder digitalen) Multifunktionseingang. Alle easy split-Modelle sind mit zwei analogen Eingängen und mit einem Multifunktionseingang (analog oder digital) ausgerüstet. Nach der Installation können die Temperaturfühlermesswerte anhand der folgenden Parameter berichtigt oder stabilisiert werden.

#### /2: Fühlermessstabilität

Koeffizient für die Stabilisierung der Fühlermessung. /2 arbeitet als "Filter" der minimalen Temperaturmessvariationen und berechnet gleichzeitig den Mittelwert der Messung.

- Niedrige Werte von /2 ermöglichen ein schnelles Ansprechen des Fühlers auf die Temperaturänderungen (störungsempfindliche Messung).
- Hohe Werte verlangsamen die Fühlerreaktion, garantieren aber eine höhere Störfestigkeit (stabiler und präzisere Messung).

#### /3: Aktualisierungsgeschwindigkeit der Fühleranzeige (nur easy split)

Dieser Parameter lässt die Aktualisierungsgeschwindigkeit der Fühlermesswertanzeige am Display einstellen. Die am Display angezeigte Temperatur spricht nur langsam auf brüske Abweichungen vom Sollwert an und reagiert umgekehrt schnell auf Annäherungen der Temperatur an den Sollwert. Überschreitet die Regeltemperatur die Schwellen für hohe oder niedrige Temperatur und tritt mindestens ein Alarm AH oder AL auf, wird die Filterung übersprungen, und die angezeigte Temperatur wird zum effektiven Temperaturmesswert, bis die Alarme rückgesetzt sind. Der Parameter '/3' hat nur auf die angezeigte Temperatur Wirkung, nicht auf den für die Regelung verwendeten Temperaturwert. Die Aktualisierungsgeschwindigkeit sinkt bei von 1 bis 15 ansteigendem Parameterwert.

Parameter /3	
Wert	0 = Deaktiviert
	1 = Schnelle Aktualisierung
	...
	15 = Langsame Aktualisierung

Tab. 4.c

**Beispiel:** Im Fall von Kühlmöbeln wie Flaschenkühlschränken (typische Anwendung in einem Supermarkt) kann das Gerät bei häufigen Türöffnungen und aufgrund der höheren Wärmeträgheit der Flüssigkeiten im Vergleich zur Luft - weil sich der Fühler in der Luft befindet und nicht direkt auf den Produkten - eine höhere Temperatur als die effektive Getränketemperatur erfassen und am Display somit eine wenig "realistische" Temperatur anzeigen. Wird der Parameter '/3' auf einen Wert ungleich 0 eingestellt, werden alle brüsken Temperaturschwankungen in der Anzeige "gefiltert", wodurch ein "wirklichkeitsgetreuerer" Temperaturverlauf der Waren angezeigt wird.

#### /C1/C2/C3: Offsets der Fühler 1, 2, 3

Sie korrigieren die von den Fühlern gemessene Temperatur (/C1 Fühler 1, /C2 Fühler 2 und /C3 Fühler 3) anhand eines Zehntelgradwertes. Dieser Offset-Wert wird zum Fühlerwert summiert (Konfiguration /C1/C2/C2>0) oder davon abgezogen (Konfiguration /C1/C2/C3<0).



**Achtung:** Der Parameter /C3 ist in den easy compact-Modellen nicht vorhanden.

#### /P: Wahl des Fühlertyps (nur easy split)

Lässt den Typ der für die Messung zu verwendenden Fühler wählen:

- /P=0 NTC Standard: -50T90°C;
- /P=1 NTC-HT: -40T150°C.

### 4.2 Temperaturanzeige

Die angezeigte Temperatur, die Messeinheit und die Dezimalauflösung können über die Parameter: /4, /5 und /6 konfiguriert werden.

#### /4: Wahl des anzuzeigenden Fühlers

Lässt wählen, ob die Temperatur des Regelfühlers 1, 2 oder der Zustand des (analogen oder digitalen) Multifunktionseinganges angezeigt werden sollen.

Digitaler Eingang =0: Kontakt geschlossen.

Digitaler Eingang =1: Kontakt offen.

Der Parameter /4 wählt den auf dem Display angezeigten Fühler; alle anderen Anzeige- und Regelungsmodi bleiben unverändert.



**Achtung:** Die easy compact-Modelle können die Messwerte von 2 Fühlern anzeigen.

#### /5: Wahl °C/°F

Legt die Messeinheit für die Temperaturregelung fest.

/5=0 Für die Messung in °C;

/5=1 Für die Messung in °F.



**Hinweis:**

- Beim Übergang von einer Messeinheit zur anderen werden alle Temperaturparameter in die neue Messeinheit umgewandelt.
- Die maximalen und minimalen Grenzwerte der absoluten Temperaturparameter sind für °C und °F dieselben. Der zulässige Temperaturmessbereich ist also für °C und °F unterschiedlich.

**/6: Deaktivierung des Kommas**

Aktiviert oder deaktiviert die Temperaturanzeige mit Zehntelgradauflösung zwischen -20 und +20 (easy und easy split) oder -10 und +10 (easy compact).

/6=0 Angezeigte Temperatur mit Zehntelgradauflösung;

/6=1 Angezeigte Temperatur ohne Zehntelgradauflösung.

**N.B.:** Die Deaktivierung des Kommas betrifft nur die Messwertanzeige auf dem Display (die internen Berechnungen bleiben unverändert).

**/7: Aktivierung des Alarms des 2. Fühlers (nur Modelle M)**

In den Thermometermodellen M mit zwei Fühlern wird durch die Einstellung /7=1 der Alarm des zweiten Fühlers (E1) aktiviert.

## 4.3 Temperaturregelung

Die Temperaturregelungsparameter sind: St, r1, r2, r3, r4 und rd.

**St: Sollwert, r1 Mindestwert und r2 Höchstwert**

Der Parameter St bestimmt die Temperatur, die im Kühlmöbel oder im Kühlraum beibehalten werden soll (Sollwert). Die Parameter r1 (Mindestwert) und r2 (Höchstwert) legen den Temperaturbereich fest, in dem sich der Sollwert bewegen kann.

**N.B.:** Der Sollwert kann über die SET-Taste eingestellt werden (siehe Absatz "Einstellung des Sollwertes (gewünschter Temperaturwert)", S. 16).

**r3: Wahl des Direct/Reverse-Modus**

Legt den Betriebsmodus des Gerätes fest:

- r3=0: Direct mit Abtauung. Ermöglicht die Verdichteranforderung, sobald die vom Fühler 1 gemessene Temperatur über den Sollwert steigt. Dieser Modus sieht auch die Abtauung vor ("Kühlmodus" genannt, siehe Fig. 4.a).
- r3=1: Direct ohne Abtauung (Fig. 4.a).
- r3=2: Reverse ohne Abtauung (Fig. 4.a). Ermöglicht die Verdichteranforderung, sobald die vom Fühler 1 gemessene Temperatur unter den Sollwert sinkt. Dieser Modus sieht KEINE Abtauung vor ("Heizmodus" genannt, siehe Fig. 4.a).

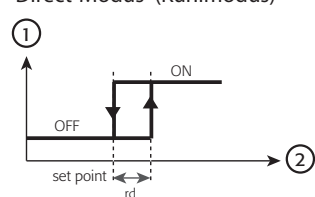
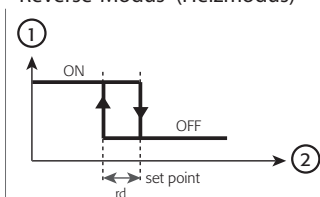
**"Direct-Modus" (Kühlmodus)****"Reverse-Modus" (Heizmodus)**

Fig. 4.a

**Legende:**

1. Verdichteranforderung

1. Fühler 1

**Achtung:** Der Betriebsmodus kann auch über einen an den digitalen Multifunktionseingang angeschlossenen externen Kontakt eingestellt werden (Parameter A4=9). In diesem Fall regelt der Kontakt den Modus (Direct/Reverse) mit Vorrang vor dem Parameter r3.

**r4: Delta des nächtlichen Sollwertes**

Wert, der automatisch die Sollwerttemperatur während des Nachtbetriebs erhöht

r4=0: Nächtlicher Sollwert= St;

r4>0: Nächtlicher Sollwert= St + r4.

**Achtung:**

- Zur Aktivierung des Nachtbetriebs genügt es nicht, nur r4>0 einzustellen; es muss auch der digitale Eingang aktiviert und konfiguriert werden (siehe Parameter A4=4 Rolloschalter/Nachtbetrieb) oder es muss ein nächtlicher Zeitzyklus aktiviert werden (siehe Absatz "4.11 Uhr- und Zeitzyklus-Parameter", S. 28).
- Nachtbetrieb ist nicht unbedingt als Betrieb während der Nacht zu verstehen, sondern als die Zeitzyklen, in denen der Sollwert geändert werden soll. Allgemein entspricht er einer Zeit, in dem das Kühlmöbel nicht benutzt wird (Geschäftsschluss) oder das Abdeckrollo geschlossen ist.

**rd Regelhysterese**

Dieser Wert wird zum Sollwert summiert (oder im 'Reverse-Modus' davon abgezogen).

rd= Niedrige Werte:

- höhere Präzision in der Temperaturregelung;
- hohe Ein-/Ausschaltfrequenz des Verdichters bei minimalen Temperaturabweichungen (mit der Gefahr der Beschädigung).

rd= Hohe Werte:

- geringere Präzision in der Temperaturregelung;
- niedrige Ein-/Ausschaltfrequenz des Verdichters bei minimalen Temperaturabweichungen.

**Achtung:** Der Verdichter kann auch anhand der Parameter, welche die Starts/Stunde und die Mindestausschaltzeit begrenzen, geschützt werden (siehe Absatz "4.6 Verdichterschutz", S. 19).

## 4.4 Duty setting

Sicherheitsmodus, der den Verdichterbetrieb auch bei defektem Regelfühler garantiert. Bei einem Alarm E0 garantiert die Duty setting-Funktion den Verdichterbetrieb für die Zeit, bis die Störung behoben ist. Der Verdichter wird - da er nicht temperaturabhängig gesteuert werden kann - zyklisch für eine Betriebszeit (EIN-Zeit) gleich dem Parameterwert c4 (in Minuten) und eine fixe Ausschaltzeit (AUS-Zeit) von 15 Minuten aktiviert, siehe Fig. 4.b.

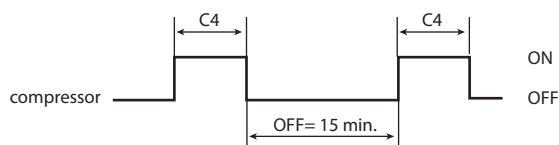


Fig. 4.b

**c4: Einschaltzeit des Verdichters mit Duty setting**

c4=0 Bei defektem Raumfühler bleibt der Verdichter immer ausgeschaltet.

c4=100 (c4=99 für easy compact) Der Verdichter bleibt immer eingeschaltet, und die fixe Ausschaltzeit von 15 Minuten wird nicht eingehalten.

0<c4<100 (0<c4<99 für easy compact) Bei einem Fühlerfehler (E0) beginnt der Duty setting-Zyklus des Verdichters (d. h., der Verdichterezustand wird beibehalten) und die bereits verstrichene Zeit wird ignoriert. Die Verdichterschutzzeiten der Parameter c1, c2, c3 werden immer eingehalten.

Tab. 4.d

**Duty setting und Abtauung**

Tritt der Regelfühlerfehler auf, wenn die Steuerung eine Abtauung ausführt, wird die Funktion nicht unterbrochen, sondern wie vorgesehen fortgesetzt; außerdem kann die Abtauung bei Anforderung ausgeführt werden. Während der Abtauung wird der Duty setting-Timer nicht gestoppt, sondern zählt weiterhin die EIN- und AUS-Zeiten.

**Duty setting und Dauerbetrieb**

Führt die Steuerung den Dauerbetrieb aus, verlässt sie unmittelbar diesen Zustand und aktiviert die Duty setting-Funktion (auch aus Sicherheitsgründen, da während des Dauerbetriebs der Alarm für niedrige Temperatur deaktiviert ist). Zur Neuaktivierung des Dauerbetriebs muss das Raumfühlerproblem behoben werden.

Besteht der Fühlerfehler nicht mehr, kehrt das Gerät zum Normalbetrieb zurück. Der Verdichter nimmt wieder - unter Beachtung der Zeiten c1, c2, c3 - seine Regellogik auf.

**4.5 Dauerbetrieb**

Ermöglicht die konstante Beibehaltung der Kühlung, unabhängig von den geräteinternen Temperaturen. Diese Funktion ist nützlich bei einer schnellen Temperatursenkung des Produktes, zum Beispiel nach dem Beladen der Kühlmöbel. In dieser Phase kann die Temperatur unter den Sollwert sinken. Zur Aktivierung oder Deaktivierung des Dauerbetriebs über die Tasten siehe Absatz 3.5; das Display zeigt "cc" an, das Icon ☹ blinkt (2 Blinkzeichen, Pause).

**cc: Dauer des Dauerbetriebs**

Zeit in Stunden, in welcher der Verdichter ständig in Betrieb bleibt, um die Temperatur auch unter den Sollwert zu senken. Bei cc=0 wird der Dauerbetrieb nicht aktiviert. Die Steuerung verlässt das Dauerbetriebsverfahren, nachdem die Zeit des Parameters "cc" verstrichen ist oder nach Erreichen der vorgesehenen Mindesttemperatur (siehe Mindesttemperaturalarm, Parameter AL).

**c6: Ausschluss des Temperaturalarms nach dem Dauerbetrieb**

Zeit in Stunden, in welcher der Temperaturalarm nach einem Dauerbetrieb deaktiviert wird. Sinkt die Temperatur nach Beendigung des Dauerbetriebs wegen Trägheit unter den Mindestwert (Sollwert-AL), wird der Alarm für niedrige Temperatur um die Zeit c6 verzögert. Bei der Temperatur (Sollwert-AL) wird der Dauerbetrieb deaktiviert.

**4.6 Verdichterschutz**

Die easy-, easy compact- und easy split-Steuerungen sind mit einem automatischen Verdichterschutzsystem ausgerüstet, um ein ständiges Ein- oder Ausschalten des Gerätes zu vermeiden. Dieses Schutzsystem kann durch die Einstellung der Schutzzeiten in Minuten (Parameter c0, c1, c2, c3) programmiert werden:

**c0 Verdichter- und Lüfterstartverzögerung beim Einschalten**

Beim Einschalten der Steuerung wird der Start des Verdichters und des Verdampferlüfters verzögert (siehe Fig. 4.c).

**c1 Mindestzeit zwischen aufeinanderfolgenden Verdichterstarts**

Verzögerung zwischen zwei aufeinanderfolgenden Verdichterstarts (siehe Fig. 4.d).

**N.B.:**

- Beträgt die maximal zulässige Anzahl der Starts/Stunde 10, genügt die Einstellung c1=6, um einen korrekten Betrieb der Steuerung zu garantieren.
- Neben der Zeit c1 muss auch der Parameter "dd" (Abtropfzeit) beachtet werden, der den Verdichter und den Verdampferlüfter nach einer Abtauung stoppt.

**c2/c3 Mindestaus-/einschaltzeit des Verdichters**

Diese Parameter legen die Mindestausschaltzeit (c2) und die Mindesteinschaltzeit (c3) des Verdichters fest. Die Verdichteranforderungen werden ignoriert, bis die Zeiten c2 und c3 verstrichen sind (siehe Fig. 4.e und 4.f).

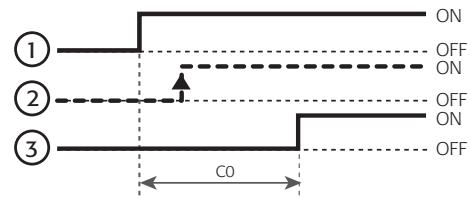


Fig. 4.c

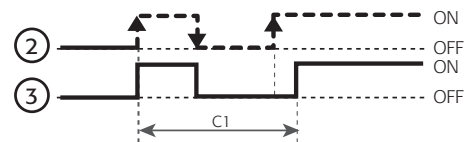


Fig. 4.d

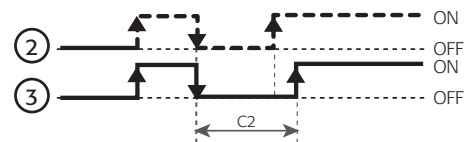


Fig. 4.e

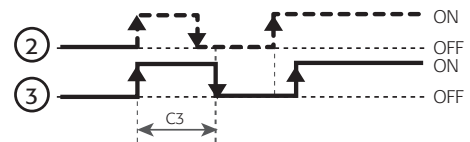


Fig. 4.f

**Legende Fig. 4.c...4.f:**

- 1 Einschalten des Gerätes
- 2 Verdichteranforderung
- 3 Verdichter

**c11: Verzögerung des zweiten Verdichters (nur easy split)**

Dieser Parameter legt die Verzögerung des zweiten Verdichters im Vergleich zum Hauptverdichter in der Einschaltphase fest. Auf die Ausschaltphase hat der Parameter keine Wirkung.

**! Achtung:** Der Hilfsausgang muss als Ausgang des zweiten Verdichters in Parallelsteuerung (H1 = 5), des zweiten Verdichter mit doppelter Laststufenregelung ohne Rotation (H1 = 6) oder des zweiten Verdichters mit doppelter Laststufenregelung mit Rotation (H1=7) gewählt werden.

## 4.7 Abtattung

Für eine korrekte und sichere Verwendung der easy-, easy compact- und easy split-Steuerungen müssen die Abtauzyklen programmiert werden.

### Abtautyp (Parameter d0):

Die Abtattung kann durch Verdichterstopp, elektrisch oder mit Heißgas erfolgen. Außerdem:

- Temperaturabhängig: mit dem Abtaufühler auf dem Verdampfer. Die Abtattung wird jedenfalls nach einer maximalen, einstellbaren Sicherheitsdauer unterbrochen. Der Alarm "Ed" für das Abtauende wegen Verstreichen der Höchstzeit (Parameter A8) kann deaktiviert werden.
- Zeitabhängig: bei fehlendem Abtaufühler.
- Zeitabhängig bei elektrischer, temperaturgeregelter Abtattung; für eine programmierbare Zeit: der Abtaueingang wird nur aktiviert, wenn die Temperatur unter der Schwelle für Abtauende liegt, was Energieeinsparung und eine Abtattung des Verdampfers auch unter extremen Bedingungen garantiert (siehe Fig. 4.g).

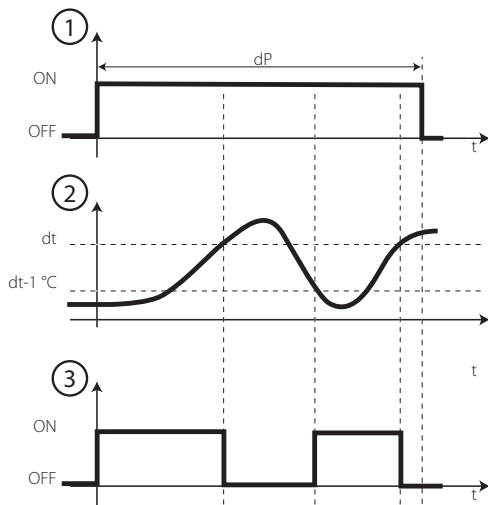


Fig. 4.g

#### Legende:

- 1 Abtauanforderung
- 2 Abtaufühlertemperatur
- 3 Elektrisches Abtauheizelement

d0	Abtautyp	Abtaueingang
0	Elektrische Abtattung	Temperaturabhängig
1	Heißgasabtattung	
2	Elektrische Abtattung	Zeitabhängig
3	Heißgasabtattung	
4	Elektrische, temperaturgeregelte Abtattung	

Tab. 4.e

**Achtung:** In den easy- und easy compact-Modellen mit 1 Relais und in den easy-Modellen ohne Abtau-relais kann nur durch Verdichterstopp abgetaut werden. In diesen Fällen kann die Abtattung zeitabhängig (empfohlene Einstellung d0=2) oder temperaturabhängig (bei vorhandenem Abtaufühler, empfohlene Einstellung d0=0) programmiert werden.

#### Aktivierung der Abtattung:

- Über die Tasten durch Drücken von DOWN für 3 s (manuelle Abtattung), (für easy split muss der Parameter auf H1≠4 eingestellt sein. Bei H1=4 können alternativ dazu die UP- und DOWN-Tasten gleichzeitig gedrückt werden (falls H6=1);
- über den digitalen Eingang (in den dafür ausgelegten Modellen und durch die Einstellung A4=3);
- über das Überwachungsgerät;
- mit Konfiguration der Zeitzyklen (falls RTC vorhanden/aktiviert);
- bei Ende des Intervalls zwischen zwei Abtautungen (Parameter dl>0);
- beim Einschalten des Gerätes (Parameter d4=1).

**Achtung:** Die easy compact-Modelle verfügen über keine RTC-Uhr und keinen digitalen Eingang und ermöglichen somit nicht die Einstellung von Abtauzeitzyklen oder den Anschluss eines externen

Kontaktes für die Abtaueregelung.

**Die Abtattung kann angefordert werden, wird aber in den folgenden Fällen nicht aktiviert:**

- Dauerbetrieb;
- Abtropfzeit (dd>0);
- Nach-Abtropfzeit (Fd>0);
- Verdichterschutzzeiten;
- AUS-Zustand;
- Deaktivierung über digitalen Eingang (A4=2);
- Einstellung der Verzögerungszeit (d5>0) für die Abtaufunktion beim Einschalten des Gerätes (d4=1);
- Regelung im Direct-Modus ohne Abtattung (r3=1) oder Reverse-Modus (r3=2) (in diesem Fall wird keine Abtattung angefordert);
- zeitabhängige Abtattung (d0=0, 1) und Abtaufühlertemperatur über dem Sollwert für Abtauende (dt).

#### Die Abtattung endet korrekt:

- Nach Verstreichen der eingestellten Zeit (siehe Parameter "dP");
  - nach Erreichen der programmierten Temperatur (dt).
- Sobald die Abtattung korrekt endet, werden die Abtropfzeit (Parameter dd) und Nach-Abtropfzeit (Parameter Fd) aktiviert.

#### Die Abtattung endet vorzeitig:

- Über die Tasten durch Drücken von DOWN für 3 s (manuelle Anforderung für Abtauende, für easy split muss der Parameter auf H1≠4 eingestellt sein, oder alternativ durch gleichzeitiges Drücken von UP+DOWN für 3 s (bei H6=1);
- wegen unmittelbarem externem Alarm "IA";
- wegen Alarm für Verflüssiger verschmutzt "CHT";
- wegen Einstellung des Direct-Modus ohne Abtattung (r3=1) oder Reverse-Modus (r3=2);
- wegen Ausschalten;
- wegen Anforderung über das Überwachungsgerät;
- über digitalen Eingang (siehe Parameter A4=2) (die Anforderung bleibt bestehen).

In diesen Fällen des vorzeitigen Abtauendes werden die Abtropfzeit und Nach-Abtropfzeit nicht aktiviert.



#### Achtung:

- Die Abtattung ist nur im Direct-Modus verfügbar, d.h. mit den Parametern r3=0 oder A4=9 (Letzterer hat Vorrang vor r3).
- Über den Parameter d0 kann bei modellabhängiger Verfügbarkeit der Abtautyp gewählt werden.
- Die Abtattung hat Vorrang vor der normalen Temperaturregelung; sie kann auch Vorrang vor den Verdichterschutzzeiten haben (siehe Parameter d9).
- Während der Abtattung kann die Temperaturanzeige auf dem Display gestoppt werden (siehe Parameter d6).
- Der Dauerbetrieb hat Vorrang vor der Abtattung.

#### Parameter für die Konfiguration der Abtattung

##### dl: Intervall zwischen den Abtautungen

Die Abtattung wird periodisch entsprechend dem Wert "dl" (in Stunden oder Minuten, siehe Parameter dC) ausgeführt. Das Intervall wird ab dem vorhergehenden Abtauende gezählt. Ist die Zeit gleich 0 (dl=0), wird die Abtattung nie ausgeführt, außer sie wird beim Start-up, über die Tasten, über den digitalen Eingang, über das Überwachungsgerät oder einen Zeitzyklus aktiviert. Während der Abtattung sind die Temperaturalarmlarmer gesperrt.

##### dt: Temperatursollwert für Abtauende/Temperaturschwelle für temperaturgeregelte Abtattung

In den Modellen mit Abtaufühler stellt dieser Parameter die Verdampfertemperatur ein, die bei Abtauende zu erreichen ist (die Verdampfertemperatur wird vom Abtaufühler erfasst). Das Temperaturregelhysterese für das Abtauende liegt fest auf 1°C (temperaturgeregelte Abtattung, d0=4).

Falls der Temperaturfühlermesswert zu Beginn eines Abtauzyklus mit temperaturgeregeltem Ausgang ( $d0=0,1$ ) über dem mit "dt" eingestellten Wert liegt, wird die Abtauerung nicht ausgeführt.

Bei Fühlerfunktionsstörungen führt die Steuerung eine zeitabhängige Abtauerung der Dauer "dP" aus. Wird der Sollwert für Abtaurende nicht erreicht, wird die Abtauerung nach einer Höchstdauer von dP unterbrochen und wird der Fehler Ed solange angezeigt (falls über A8 aktiviert), bis ein korrekter Abtauzyklus ausgeführt wird.

**dP: Maximale Abtaudauer**

Legt die maximale Abtaudauer fest (in Minuten oder Sekunden, siehe Parameter dC). Ist eine zeitabhängige Abtauerung eingestellt ( $d0= 2/3/4$ ), stellt dP die effektive Abtaudauer dar.

**d4: Abtauerung beim Einschalten des Gerätes**

Aktiviert eine Abtauerung beim Einschalten des Gerätes ( $d4= 1$ ). Sie hat Vorrang vor der Verdichter- und Dauerbetrieb-Aktivierung. Eine Abtauerung beim Einschalten des Gerätes kann in besonderen Situationen nützlich sein (z. B. bei häufigen Stromausfällen).

**Fall 1: In der Anlage treten häufige Stromausfälle auf**

Bei Stromausfall setzt das Gerät die interne Uhr auf Null, die das Intervall zwischen zwei Abtauerungen berechnet, und startet bei Null. Würde die Frequenz der Stromausfälle absurderweise höher als die Frequenz der Abtauerungen sein (bspw. ein Stromausfall alle 8 Stunden bei einer Abtauerung alle 10 Stunden), könnte das Gerät nie abtauen. In einer solchen Situation ist es nützlich, die Abtauerung beim Einschalten zu aktivieren ( $d4= 1$ ), vor allem, wenn es sich um eine temperaturabhängige Abtauerung handelt (Fühler auf Verdampfer), wodurch unnütze Abtauerungen vermieden werden oder zumindest die Abtauerzeiten verringert werden.

**Fall 2: Anlagen mit vielen Kältegeräten**

In dieser Situation könnte es bei aktivierter Abtauerung beim Einschalten ( $d4= 1$ ) nach einem Stromausfall passieren, dass alle Geräte abtauen. Dies kann Überlasten verursachen. Der Parameter "d5" dient also der Einstellung von Abtauerstartverzögerungen, die für jedes Gerät natürlich andere sein müssen.

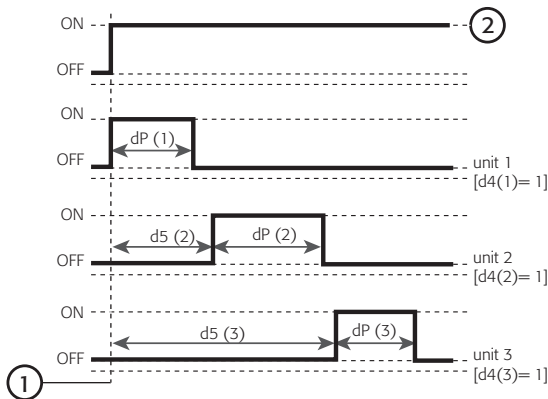


Fig. 4.h

**Legende:**

- 1 Einschalten
- 2 Spannung

**d5: Abtauerverzögerung beim Einschalten oder bei Aktivierung über digitalen Eingang**

Zeit zwischen dem Einschalten der Steuerung und dem Beginn der Abtauerung. Der digitale Eingang kann verwendet werden, um eine Abtauerung über einen externen Kontakt zu starten (siehe Parameter A4=3); d5 ist die Verzögerung zwischen der Abtaueranforderung und dem effektiven Start. Der digitale Abtaueingang kann für Echtzeit-Abtauerungen verwendet werden, wenn keine RTC-Uhr eingebaut ist. Dazu wird ein Timer an den digitalen Eingang angeschlossen, um die Abtauerung beim Schließen des Timerkontaktes zu aktivieren. Sind mehrere Geräte an denselben Timer angeschlossen, sollte der Parameter d5 für die Verzögerung der Abtauerungen mit unterschiedlichen Zeiten für jedes Gerät verwendet werden. Zur Vermeidung unerwünschter Abtauerungen, die vom internen Gerätetimer gesteuert werden, empfiehlt es sich, den Parameter dl=0 einzustellen (nur manuelle Abtauerungen über die Tasten oder einen externen Kontakt) oder für dl einen Wert über dem vorgesehenen, maximalen Intervall einzustellen.

A4	Bedeutung	d5
3	Abtauerbeginn bei Schließen	Verzögerung zwischen Anforderung und effektivem Start

Tab. 4.f

**d6: Anzeigestopp der Regelungstemperatur während Abtauerung**

Während der Abtauerung stoppt dieser Parameter die Raumtemperaturanzeige auf dem letzten Wert vor der Abtauerung ( $d6= 1$ ).

$d6= 0$  Abwechselnde Anzeige der Meldung "dF" und der vom Regelfühler gemessenen Temperatur;

$d6= 1$  Anzeigestopp auf der letzten, vor der Abtauerung erfassten Temperatur.

Die Anzeige wird fortgesetzt, sobald die Regelungstemperatur den Sollwert erreicht oder, in jedem Fall innerhalb der als Alarmausschluss nach der Abtauerung eingestellten Zeit (Parameter d8).

Der Anzeigestopp gilt auch für die Messwertanzeigen des zweiten und dritten Fühlers, falls diese aktiviert sind (Parameter /4).

**dd: Abtropfzeit**

Dieser Parameter stoppt den Verdichter und den Verdampferlüfter nach einer Abtauerung, um die Abtropfphase des Verdampfers zu erleichtern.

Der Parameterwert gibt die Minuten der Verdichter- und Lüfterpause an. Bei  $dd= 0$  ist keine Abtropfzeit vorgesehen, weshalb nach Abtaurende der Verdichter unmittelbar gestartet wird.

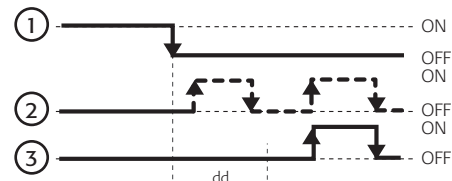


Fig. 4.i

**Legende:**

- 1 Abtauerung
- 2 Verdichteranforderung
- 3 Verdichter

**d8: Alarmausschluss nach Abtauerung**

Der Parameter greift in zwei Fällen ein:

1. Er verzögert die Temperaturalarmmeldung nach einer Abtauerung;
2. er verzögert die Temperaturalarmmeldung nach dem Öffnen der Tür. In diesem Fall muss er auf A7=0 eingestellt sein, um wirken zu können.

**d9: Abtauvorrang vor Verdichterschutz**

Annulliert die Verdichterschutzzeiten ( $c0, c1, c2, c3$ ) bei Beginn der Abtauerung. Die vorgesehenen Werte sind:

$d9= 0$  Die Schutzzeiten werden eingehalten;

$d9= 1$  Die Schutzzeiten werden ignoriert; die Abtauerung hat Vorrang und beachtet nicht die Verdichterschutzzeiten.

Dies ist beispielsweise bei einer Heißgasabtauerung nützlich, um eine Abtauerverzögerung zu vermeiden, wenn der Verdichterebene ausgeschaltet wurde und eine Mindestzeit zwischen zwei Verdichterstarts aktiviert wurde. In diesem Fall könnte die maximale Anzahl der Verdichterstarts pro Stunde nicht eingehalten werden.

**d/: Abtaufühlermesswert**

Ermöglicht die Anzeige des vom Abtaufühler erfassten Wertes (wo vorhanden).



**dC: Zeitbasis**

Ändert die für die Zählung der Parameterzeiten dl (Abtauintervall) und dP (Abtaudauer) verwendete Messeinheit.

Die Werte sind:

dC	dl	dP
0	Stunden	Minuten
1	Minuten	Sekunden

Tab. 4.g

Der Parameter dC=1 ist nützlich, um:

- die Funktionstüchtigkeit der Abtaung in kurzen Zeiten zu testen;
- Lufttrockner anzusteuern. Der Abtauzyklus wird zu einem Kondensatablaufzyklus, der in kürzeren Intervallen (Minuten) und mit geringer Dauer (Sekunden) erfolgen muss.

**Achtung:** Von der Verwendung dieses Parameters (dC= 1) wird abgeraten, wenn die Abtaung den Verdichterbetrieb erfordert (Heißgas), und bei d9=1, da der Verdichter ansonsten aufgrund der häufigen und schnell aufeinanderfolgenden Aktivierungen beschädigt werden könnte.

### 4.8 Alarmparameter

Die Alarme können nach Schwelle, Typ und Aktivierungsverzögerung konfiguriert werden.

Während eines Alarms kann das Gerät den Normalbetrieb unterbrechen und über das Display die Anomalie melden (alarmtypabhängig).

**A0: Temperaturhysterese für Alarme und Lüfter**

Hysterese für die Aktivierung/Deaktivierung der Alarme für hohe und niedrige Temperatur ("AH", "AL") und die Lüftersteuerung.

Im Alarmfall trägt der Wert "A0", wie unten dargestellt, zur Bestimmung der realen Aktivierung der Temperaturalarne bei.

Vom Wert "A0" (negativ oder positiv) hängt die Art der Alarme "AL" und "AH" ab (absolute bzw. relative), insbesondere:

- A0 ≤ 0 AL und AH in absoluten Werten ausgedrückt;
- A0 > 0 AL und AH in relativen Werten zum Sollwert ausgedrückt (St oder St + r4 im Nachtbetrieb).

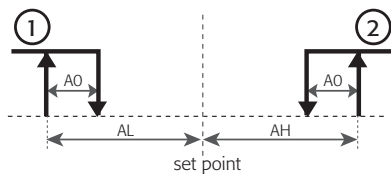


Fig. 4.j

**Legende:**

- 1 Alarm für niedrige Temperatur
- 2 Alarm für hohe Temperatur

**AL: Absolute oder relative Temperatur für Alarm für niedrige Temperatur**

Legt die Aktivierungsschwelle des Alarms für niedrige Temperatur fest.

AL	Alarm für niedrige Temperatur (Normalbetrieb) bei...	Alarm für niedrige Temperatur (Nachtbetrieb) bei...	Alarm deaktiviert bei...
Absolut	Temp. Fühler 1 ≤ AL	Temp. Fühler 1 ≤ AL	AL= -50
Relativ	Temp. Fühler 1 ≤ St - AL	Temp. Fühler 1 ≤ St + r4 - AL	AL= 0

Tab. 4.h

**AH: Absolute oder relative Temperatur für Alarm für hohe Temperatur**

Legt die Aktivierungsschwelle des Alarms für hohe Temperatur fest.

AH	Alarm für hohe Temperatur (Normalbetrieb) bei...	Alarm für hohe Temperatur (Nachtbetrieb) bei...	Alarm deaktiviert bei...
Absolut	Temp. Fühler 1 ≥ AH	Temp. Fühler 1 ≥ AH	AH= 150
Relativ	Temp. Fühler 1 ≥ St + AH	Temp. Fühler 1 ≥ St + r4 + AH	AH= 0

Tab. 4.i

**N.B.:** Die Alarme für niedrige und hohe Temperatur werden automatisch resettiert: kehrt die Temperatur in den zulässigen Bereich zurück, wird die Alarmmeldung automatisch annulliert. Während eines Alarms für hohe oder niedrige Temperatur blinkt auf dem Display die Meldung "HI" bzw. "LO" abwechselnd zur Temperatur; falls der Summer vorhanden ist, wird dieser ebenfalls aktiviert.

**Ad: Temperaturalarmverzögerung**

Gibt an, nach wievielen Minuten ab der Erfassung der Temperaturalarm gemeldet wird. Liegt die Temperatur nach der Verzögerung Ad innerhalb der zulässigen Grenzen, wird der Alarm nicht gemeldet.

Die Einstellung einer Temperaturalarmverzögerung kann blinde Alarme vermeiden, die auf Fühlersignalinterferenzen oder auf zeitlich begrenzte Situationen zurückzuführen sind (bspw. bei einer kurzen Öffnung der Kühlraumtür). Die Temperaturalarmverzögerung hat keine Wirkung auf die Abtaung und den Dauerbetrieb. Zur Verzögerung eventueller Temperaturalarne nach diesen Funktionen müssen die Parameter d8 für die Abtaung und c6 für den Dauerbetrieb programmiert werden. Während der Abtaung und des Dauerbetriebs werden keine Temperaturalarne ausgelöst.

Def.: Ad=0 (unmittelbarer Temperaturalarm).

**A4: Konfiguration des 3. Einganges (Multifunktionseingang)**

Der Multifunktionseingang ist nur in den easy-Modellen mit drei Eingängen vorhanden, nicht jedoch in den easy compact-Modellen.

Dieser Parameter lässt die Funktionen des digitalen Einganges konfigurieren.

**easy, easy compact**

A4	Bedeutung
0	Eingang nicht aktiv
1	Unmittelbarer externer Alarm (A7= 0) oder verzögerter Alarm (A7 >0) Eingang offen= Alarm Eingang geschlossen= ok
2	Aktivierung der Abtaung Eingang offen= deaktiviert Eingang geschlossen= aktiviert
3	Abtaubeginn bei Schließen MODELL M: Wahl des anzuzeigenden Fühlers Eingang offen=Fühler 1 Eingang geschlossen=Fühler 2
4	Rolloschalter oder Nachtbetrieb Eingang offen= normaler Sollwert Eingang geschlossen= nächtlicher Sollwert [r4]
5	Remote-EIN/AUS Eingang offen= AUS Eingang geschlossen= EIN
6	Direkte Aktivierung des Ausgangs AUX bei H1=3 Eingang offen= AUX abgefallen Eingang geschlossen= AUX angezogen
7	Türschalter mit Lüfterstopp Alarm "dor": - Unmittelbar (A7= 0) oder verzögert (A7 >0) - Aktivierung des Ausgangs AUX (H1= 3) Eingang offen= Tür offen Eingang geschlossen= Tür geschlossen
8	Türschalter mit Lüfter- und Verdichterstopp Alarm "dor": - Unmittelbar (A7= 0) oder verzögert (A7>0) - Aktivierung des Ausgangs AUX (H1= 3) Eingang offen= Tür offen Eingang geschlossen= Tür geschlossen
9	Direct-/Reverse-Betriebsmodus BEI r3= 0 Eingang offen= Direct + Abtaung Eingang geschlossen= Reverse BEI r3= 1/2 Eingang offen= Direct Eingang geschlossen= Reverse

easy, easy compact

A4	Bedeutung
10	Fühler für Alarm Verflüssiger verschmutzt
11	Produktfühler

Tab. 4.j

A4=0 Multifunktionseingang deaktiviert

Der Multifunktionseingang ist nicht aktiviert und kann nicht als digitaler oder analoger Eingang verwendet werden.

A4=1 Externer Alarm

Kontakt offen= Erfassung eines Alarms;  
Kontakt geschlossen= Normalbetrieb.

Bei A4=1 kann easy an einen externen Kontakt für die unmittelbare Alarmerfassung angeschlossen werden. Die Alarmmeldung kann durch die Einstellung des Parameters A7 verzögert werden.

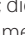
Die Aktivierung des Alarms führt zur Displaymeldung (siehe Absatz "5.1 Alarme und Meldungen", S. 31), zur Auslösung des Summers (wo vorhanden) und zum Verdichterstopp wegen externem Alarm (unmittelbar bei A7=0); der Lüfter arbeitet nach den Parametern F0, F1, F2, F3, Fd weiter.

Tritt der externe Alarm während einer Abtauung oder eines Dauerbetriebs auf, unterbricht die Steuerung diese (ohne die Abtropf- und Nach-Abtropfphasen im Fall der Abtauung auszuführen). Sobald die Alarmursache nicht mehr besteht, kehrt das Gerät zum Normalbetrieb zurück, und somit:

- besteht wieder die Möglichkeit der Ausführung des Dauerbetriebs (cc);
- besteht wieder die Möglichkeit der Ausführung von Abtauungen;
- startet der Verdichter nach der eventuellen Ausschaltzeit c2 (Mindestausschaltzeit des Verdichters).

A4=2 Aktivierung der Abtauung

Kontakt offen= nicht aktiviert;  
Kontakt geschlossen= aktiviert.

Mit A4=2 kann easy an einen externen Kontakt für die Abtauaktivierung angeschlossen werden; diese ist nur bei geschlossenem Kontakt und bei Beachtung der mit Parameter d5 eingestellten Verzögerung aktivierbar. Wird der Kontakt während einer laufenden Abtauung geöffnet, wird diese unmittelbar unterbrochen und die Steuerung nimmt ihren Normalbetrieb wieder auf (ohne die Abtropf- oder Nach-Abtropfphasen auszuführen). Die LED  beginnt zu blinken und zeigt die hängende Abtauanforderung für die nächste Aktivierung an (beim darauffolgenden Schließen des Kontaktes), sobald die Abtauung fortgesetzt wird (der Timer dP wird auf Null gesetzt).

A4=3 Beginn der nächsten Abtauung bei Schließen

Erfasst den Übergang des digitalen Einganges von geöffnet zu geschlossen, um die Abtauanforderung zu erzeugen.

Mit A4=3 kann easy an einen externen Kontakt für den Start der Abtauung nach einem Übergang zu geschlossen angeschlossen werden. Durch die Einstellung dI=0 (kein Intervall zwischen zwei Abtauungen) und ohne aktivierte Zeitzyklen führt die Öffnung des Kontaktes zum unmittelbaren Abtaustart.

Diese Funktion ist nützlich für Echtzeit-Abtauungen in Steuerungen ohne RTC-Uhr (mit der die Abtauzeitzyklen eingestellt werden). In diesem Fall wird durch den Anschluss des digitalen Einganges an einen zyklischen, mechanischen oder elektronischen Timer und durch die Einstellung A4=3 die Ausführung von Abtauzyklen garantiert.

An einen einzigen Timer können mehrere Geräte angeschlossen werden. In diesem Fall empfiehlt es sich, den Parameter d5 auf verschiedene Intervallwerte für jedes angeschlossene Gerät einzustellen, um gleichzeitige Abtaustarts zu vermeiden (siehe Fig. 4.k).

In den Modellen PJEZM\* kann der Fühler gewählt werden, dessen Wert auf dem Gerätedisplay angezeigt wird:

Kontakt offen= Fühler 1;  
Kontakt geschlossen= Fühler 2.

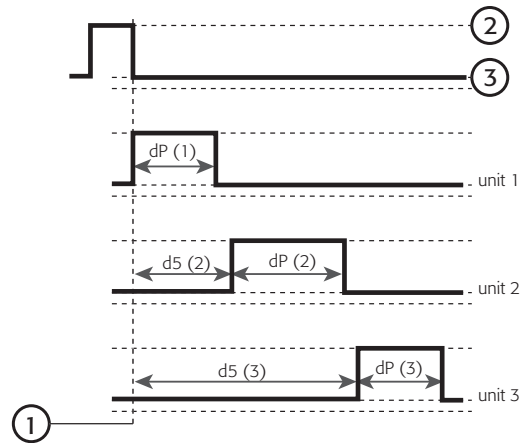


Fig. 4.k

**Legende:**

- 1 Abtauanforderung
- 2 offen
- 3 geschlossen

A4=4 Rolloschalter und Nachtbetrieb

Kontakt offen= Rolloschalter offen, Normalbetrieb;  
Kontakt geschlossen= Rolloschalter geschlossen, Nachtbetrieb.

Mit A4=4 kann easy an einen externen Kontakt angeschlossen werden, um das Öffnen und Schließen des Rolloschalters des Kühlmöbels zu steuern und den Nachtbetrieb zu aktivieren.



**Achtung:**

- Bei geschlossenem Kontakt wird der Temperatursollwert zum nächtlichen Sollwert; somit wird der Wert r4 zum Wert "st" summiert (Direct-Modus) oder davon abgezogen (Reverse-Modus).
- Unter Nachtbetrieb ist nicht unbedingt der Betrieb während der Nacht zu verstehen, sondern die Zeitzyklen, in denen der Sollwert geändert werden soll. Allgemein entspricht er einer Zeit, in dem das Kühlmöbel nicht benutzt wird (Geschäftsschluss) oder das Abdeckrollo geschlossen ist.

Kontakt	Betrieb	Betriebsmodus	Sollwert
Offen	Normalbetrieb	Direct / Reverse	St
Geschlossen	Nachtbetrieb	Direct	St + r4
		Reverse	St - r4

Tab. 4.k

A4=5 Remote-EIN/AUS des Gerätes

Kontakt offen= Steuerung wird ausgeschaltet;  
Kontakt geschlossen= Steuerung wird eingeschaltet.

Bei A4=5 kann easy an einen externen Kontakt für die Ansteuerung des Ein- und Ausschaltens des Gerätes angeschlossen werden. EIN/AUS über externen Kontakt hat Vorrang vor dem EIN/AUS über die Tasten oder über das Überwachungsgerät.

Siehe Absatz "3.5 Über die Tasten aktivierbare Funktionen", S. 15 für Details zu den Gerätefunktionen im AUS-Zustand.

A4=6 Direkte Aktivierung des AUX-Ausganges bei H1=3

Kontakt offen= AUX-Ausgang nicht aktiv;  
Kontakt geschlossen= AUX-Ausgang aktiv.

Bei A4=6 kann easy an einen externen Kontakt für die Ansteuerung des Hilfsausganges angeschlossen werden (H1=3 Hilfsausgang, an den digitalen Eingang gebunden).

A4=7 Türschalter mit Verdampferlüfterstopp

Kontakt offen= Tür offen;  
Kontakt geschlossen= Tür geschlossen.

Dient der Meldung des Alarms für Tür offen und des Stopps des Verdampferlüfters. Siehe Absatz 4.9 "Türsteuerung".

**A4=8** Türschalter mit Verdampferlüfter- und Verdichtersperre

Kontakt offen= Tür offen;

Kontakt geschlossen= Tür geschlossen.

Siehe A4=7 plus Verdichterstopp während des Voralarms (A7 oder d8). Die Aktivierung des digitalen Einganges A4=8 hat Vorrang vor den Verdichterschutzzeiten (c0, c1, c2, c3). Siehe Absatz 4.9 "Türsteuerung".

**A4=9** Direct-/Reverse-Betriebsmodus

Kontakt offen= Direct-Modus;

Kontakt geschlossen= Reverse-Modus.

Der Parameter A4=9 hat Vorrang vor dem Parameter r3; nur der Wert r3=0 bestimmt die Abtauregelung.

r3	Kontakt	Ergebnis
0	Offen	Direct-Modus mit Abtauregelung
	Geschlossen	Reverse-Modus
1	Offen	Direct-Modus
	Geschlossen	Reverse-Modus
2	Offen	Direct-Modus
	Geschlossen	Reverse-Modus

Tab. 4.1

**A4=10** Fühler für Alarm für Verflüssiger verschmutzt

Analoger Multifunktionseingang für den Alarm und Voralarm für Verflüssiger verschmutzt über den dritten Fühler.

Zur Aktivierung dieser Funktionen sind die folgenden Parameter einzustellen:

1. Dritter Fühler;
2. Parameter Ac: Temperatursollwert, über dem easy den Alarm für Verflüssiger verschmutzt auslöst;
3. Parameter AE: Temperaturhysterese, das zusammen mit Ac den Voralarm für Verflüssiger verschmutzt bestimmt;
4. Parameter Acd: Alarmverzögerung für Verflüssiger verschmutzt;
5. Parameter A4=10: Aktivierung des Fühlers und der Alarme für Verflüssiger verschmutzt.

**Voralarm "cht" für Verflüssiger verschmutzt:**

- Gibt die Überschreitung der Grenze zwischen Ac und AE an (aus der Berechnung:  $Ac-AE/2$ , siehe Fig. 4.1);
- easy führt den Normalbetrieb fort;
- automatisches Reset (falls die Temperatur des 3. Fühlers unter  $Ac-AE$  sinkt);
- meldet "cht" auf dem Display, abwechselnd zur laufenden Temperatur.

**Alarm "CHt" für Verflüssiger verschmutzt:**

- Gibt die Überschreitung des Temperatursollwertes Ac an (siehe Fig. 4.1);
- die Verzögerungszeit Acd ist verstrichen;
- easy sperrt alle Funktionen;
- der akustische Summer wird ausgelöst (SET drücken, um ihn abzustellen oder H4=1, um ihn zu deaktivieren);
- meldet "CHt" auf dem Display, abwechselnd zu "cht" und zur laufenden Temperatur.

**! Achtung:** Der Alarm "CHt" (siehe Absatz "5.1 Alarme und Meldungen", S. 31) kann nur manuell oder durch Ausschalten der Steuerung über UP für 3 s oder durch Abtrennen der Spannung resettiert werden (liegt beim Einschalten die Temperatur noch über dem Wert "Ac", wird der Alarm wieder gemeldet).

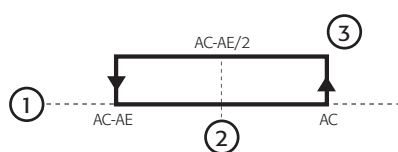


Fig. 4.1

**Legende:**

- 1 Verflüssigungstemperatur
- 2 Melde-Voralarm "cht" (automatisches Reset)
- 3 Alarm "CHt" und "OFF" der Kühlung (manuelles Reset)

**A4=11: Produktfühler**

3. Eingang (Klemme 11), als Produktfühler konfiguriert

Der Eingang wird für den Fühler 3 analog verwendet (Produktfühler).

Übersichtstabelle für den Parameter A4 und die Wirkung auf die Aktoren:

	Ausgänge			
	Alarm	AUX	FAN	COMP
A4= 1	"IA"	-	-	✓
A4= 6	-	✓	-	-
A4= 7	"dor"	✓	✓	-
A4= 8	"dor"	✓	✓	✓

Tab. 4.m

**A4: Konfiguration des 3. Einganges (easy split)**

In diesem Absatz werden die unterschiedlichen Einstellungen des Parameters A4 für easy, easy compact und easy split aufgezeigt.

**easy split****A4 Bedeutung**

0	Eingang nicht aktiv
1	Unmittelbarer externer Alarm (A7= 0) oder verzögerter Alarm (A7 >0) Eingang offen= Alarm Eingang geschlossen= ok
2	Aktivierung der Abtauerung Eingang offen= deaktiviert Eingang geschlossen= aktiviert
3	Abtaubeginn bei Schließen MODELL M: Wahl des anzuzeigenden Fühlers Eingang offen=Fühler 1 Eingang geschlossen=Fühler 2
4	Rolloschalter oder Nachtbetrieb Eingang offen= normaler Sollwert und Licht ein (H1=4) Eingang geschlossen= nächtlicher Sollwert [r4] und Licht aus (H1=4)
5	Remote-EIN/AUS Eingang offen= AUS Eingang geschlossen= EIN
6	Direkte Aktivierung des AUX-Ausganges bei H1=3 Eingang offen= AUX abgefallen Eingang geschlossen= AUX angezogen
7	Türschalter mit Lüfterstopp und ohne Lichtsteuerung (siehe Parameter Ado) Alarm "dor": - Unmittelbar (A7= 0) oder verzögert (A7 >0) - Aktivierung des Ausganges AUX (H1= 3) Eingang offen= Tür offen Eingang geschlossen= Tür geschlossen
8	Türschalter mit Lüfter- und Verdichterstopp und ohne Lichtsteuerung (siehe Parameter Ado) Alarm "dor": - Unmittelbar (A7= 0) oder verzögert (A7 >0) - Aktivierung des Ausganges AUX (H1= 3) Eingang offen= Tür offen Eingang geschlossen= Tür geschlossen
9	Direct-/Reverse-Betriebsmodus BEI r3= 0 Eingang offen= Direct + Abtauerung Eingang geschlossen= Reverse BEI r3= 1/2 Eingang offen= Direct Eingang geschlossen= Reverse
10	Türschalter mit Verdampferlüfterstopp und mit Lichtsteuerung (siehe Parameter Ado)
11	Türschalter mit Verdampferlüfter- und Verdichterstopp und mit Lichtsteuerung (siehe Parameter Ado)
12	Wahl EASY SET über digitalen Eingang
13	Fühler für Alarm für Verflüssiger verschmutzt
14	Produktfühler

Tab. 4.n

**A4=0, 1, 2, 3:** Siehe A4=0,1,2,3 für easy, easy compact im vorhergehenden Absatz.

**A4=4** Rolloschalter und Nachtbetrieb

Siehe vorhergehenden Absatz. In den easy split-Modellen ist das Licht - bei konfigurierbarem Lichtausgang (H1=4) - im Normalbetrieb eingeschaltet und im Nachtbetrieb ausgeschaltet.

**A4=5,6**

Siehe A4=5, 6 für easy, easy compact im vorhergehenden Absatz.



**A4=7** Türschalter mit Verdampferlüfterstopp und ohne Lichtsteuerung  
 Siehe A4=7 für easy, easy compact im vorhergehenden Absatz. In den easy split-Modellen bleibt der Zustand des Ausgangs - bei konfigurierbarem Lichtausgang (H1=4) - unverändert. Siehe Absatz 4.9 "Türsteuerung".

**A4=8** Türschalter mit Verdampferlüfter- und Verdichterstopp und ohne Lichtsteuerung  
 Siehe A4=8 für easy, easy compact im vorhergehenden Absatz. In den easy split-Modellen bleibt der Zustand des Ausgangs - bei konfigurierbarem Lichtausgang (H1=4) - unverändert. Siehe Absatz 4.9 "Türsteuerung".

**A4=9:** Siehe A4=9 für easy, easy compact im vorhergehenden Absatz.

**A4=10:** Türschalter mit Verdampferlüfterstopp und mit Lichtsteuerung  
 Siehe Absatz 4.9 "Türsteuerung".

**A4=11:** Türschalter mit Verdampferlüfter- und Verdichterstopp und mit Lichtsteuerung  
 Siehe Absatz 4.9 "Türsteuerung".

**A4=12:** Wahl EASY SET über digitalen Eingang  
 Lässt das für die Regelung in Abhängigkeit des Zustandes des digitalen Einganges zu verwendende Parameter-Set wählen.  
 Digitaler Eingang offen = EASY SET 1  
 Digitaler Eingang geschlossen = EASY SET 2  
 Die Wahl des EASY SET über den digitalen Eingang hat Vorrang vor dem Parameter EZY; das bedeutet, dass jeder Versuch, EASY SET über den Parameter EZY zu ändern, bei der Einstellung A4 = 12 ignoriert wird.

**A4 = 13:** Fühler für Alarm für Verflüssiger verschmutzt  
 Siehe A4=10 für easy, easy compact im vorhergehenden Absatz.

**A4 = 14:** Produktfühler  
 Siehe A4=11 für easy, easy compact im vorhergehenden Absatz.

Übersichtstabelle: Wirkung des Parameters A4 auf die Aktoren

	Ausgänge				
	Alarm	Licht	AUX	Lüfter	Verdichter
A4=1	"IA"	-	-	-	✓
A4=6	-	-	✓	-	-
A4=7	"dor"	-	✓	✓	-
A4=8	"dor"	-	✓	✓	✓
A4=10	-	✓	✓	✓	-
A4=11	-	✓	✓	✓	✓

Tab. 4.o

**Weitere Alarmparameter**

**A7: Alarmverzögerung über digitalen Eingang**  
 Legt die Verzögerung (in Minuten) der Erfassung des externen Alarms bei A4= 1, 7 oder 8 fest. Für easy split muss der Parameter auf A4=1,7,8,10,11 eingestellt sein.

**A8: Aktivierung des Alarms "Ed" (Abtauende wegen Time-out)**  
 Der Alarm "Ed" meldet das Abtauende wegen "Erreichen der maximalen Abtaudauer" (dP). Er kann durch die Einstellung A8=0 deaktiviert werden.  
 Die Meldung "Ed" wird bei der darauffolgenden Abtauanforderung ausgeblendet.

**Ac: Alarmsollwert für Verflüssiger verschmutzt**  
 Stellt den Temperatursollwert ein, über dem der Alarm für Verflüssiger verschmutzt "CHt" gemeldet wird (siehe Parameter A4=10 für easy, easy compact, und A4=13 für easy split).

**AE: Temperaturhysterese für Alarm für Verflüssiger verschmutzt**  
 Stellt den Temperaturwert ein, um das Intervall für den Voralarm für Verflüssiger verschmutzt "cht" festzulegen (siehe Parameter A4=10 für easy, easy compact, und A4=13 für easy split).

**Acc: Alarmverzögerung für Verflüssiger verschmutzt**  
 Stellt die Verzögerung in Minuten vor dem Auslösen des Alarms für Verflüssiger verschmutzt "CHt" ein (siehe Parameter A4=10 für easy, easy compact, und A4=13 für easy split).

**4.9 Türsteuerung**

- Konfiguration des digitalen Einganges:
1. Die Tür des Kühlraums muss mit einem Türöffnungs- und schließsignalkontakt ausgerüstet sein.
  2. Die Voralarmdauer (Parameter A7 (in Minuten) oder d8 (in Stunden) auf ≠0 einstellen, um das Voralarmsignal am Display zu aktivieren und den Verdampferlüfter zu sperren.
  3. Den digitalen Eingang mit A4=7,8 aktivieren. Für easy split muss der Parameter auf A4=7,8,10,11 eingestellt werden.

Beim Öffnen der Tür beginnt die Steuerung, die Voralarmzeit zu zählen, wenn die Zeiten A7 oder d8 auf ungleich Null eingestellt sind. Ist der Parameter hingegen auf A7=0 und d8=0 eingestellt, wird der Alarm sofort ausgelöst, und am Display wechselt sich die Meldung "dor" mit dem Temperaturwert ab. Der Alarm kann nur beim Schließen der Tür rückgesetzt werden, oder durch Ausschalten der Steuerung durch Drücken der UP-Taste für 3 s (beim Einschalten startet die Voralarmzeit erneut, falls die Tür noch offen ist).

**! Achtung:** Durch die Einstellung A7=0 und d8=0 werden die Voralarmzeiten ignoriert; das Display zeigt abwechselnd die Meldung "dor" und den Temperaturmesswert an, und der Lüfter wird nicht gesperrt.

Sonderfälle:

- Dauerbetrieb: Der Dauerbetrieb wird normal ausgeführt; der Verdampferlüfterstopp hängt jedoch von den mit A7 eingestellten Zeiten ab.
- Abtauung: Die Abtauung wird normal ausgeführt, und der Lüfterbetrieb wird über den Parameter F3 geregelt (Verdampferlüfterzustand während der Abtauung). Bei F3=1 meldet der digitale Eingang nur das Öffnen der Tür, hat jedoch keine Wirkung auf den Lüfterstopp.

**easy und easy compact**

- Während des Voralarms (A7 oder d8≠0):
- Der Lüfter ist gesperrt;
  - die LED- und Temperaturanzeige am Display blinken (ausgeschlossen der eventuell eingeschaltete Verdichter);
  - die Alarme für hohe Temperatur sind deaktiviert.

- Während des Alarms "dor" (nach Ende des Voralarms A7 oder d8):
- Der Lüfter nimmt seinen Normalbetrieb wieder auf;
  - das Display zeigt abwechselnd die Meldung "dor" und den Temperaturwert an;
  - die Alarme für hohe Temperatur sind aktiviert;
  - der akustische Summer wird ausgelöst (SET drücken, um ihn abzustellen oder H4=1, um ihn zu deaktivieren);
  - ist der AUX-Hilfsausgang mit dem digitalen Eingang assoziiert (H1=3), wird das Hilfsrelais aktiviert.

Beispiel: Durch die Einstellung A4=7 und A7=10 in einem Kühlraum mit Kontakt blinken beim Öffnen der Tür am Display für 10 Minuten die LED- und Temperaturanzeigen (mit Ausnahme der eventuellen Verdichter-LED), und der Lüfter wird gesperrt. Nach 10 Minuten kehrt der Lüfter, falls die Tür noch offen ist, zum Normalbetrieb zurück, und das Display zeigt abwechselnd die Meldung "dor" und den Temperaturwert an.

## easy split

In den easy split-Modellen hängt der Türsteuerungsalgorithmus vom gewählten Gerät (Parameter Ado) und von der Einstellung des Parameters A4 ab.

### Ado = 0: Kühlmöbel

#### Öffnen der Tür:

Beim Öffnen der Tür und bei der Einstellung des Parameters A7 oder d8 ≠0 geht die Steuerung in den Voralarmzustand über:

- Die angezeigte Temperatur und das Alarmicon (Glocke) blinken;
- der Alarm für hohe Temperatur wird deaktiviert;
- bei A4=7,10: der Lüfter wird ausgeschaltet;
- bei A4=8,11: der Lüfter und der Verdichter werden ausgeschaltet;
- bei A4=10,11 und konfiguriertem Lichtausgang (H1=4): das Licht wird eingeschaltet.

Bleibt die Tür für eine Zeit länger als A7 offen, geht die Steuerung in den Alarmzustand über:

- Die angezeigte Temperatur und die Meldung 'dor' blinken abwechselnd;
- der Summer wird aktiviert;
- das Licht bleibt eingeschaltet, falls ein Ausgang als Lichtausgang konfiguriert ist (H1=4);
- der Alarm für hohe Temperatur wird aktiviert und beachtet die Verzögerung Ad;
- das Hilfsrelais wird aktiviert, falls H1 = 3;
- der Lüfter wird eingeschaltet;
- bei A4=8,11: der Verdichter wird unter Beachtung der eventuellen Schutzzeiten (Parameter 'c') neu gestartet.

#### Schließen der Tür:

Die Steuerung kehrt zum Normalbetrieb zurück:

- Die Lüfter und Verdichter werden bei Anforderung eingeschaltet (unter Einhaltung der eventuellen Schutzzeiten - Parameter 'c');
- das Licht wird ausgeschaltet, falls ein Ausgang als Lichtausgang konfiguriert ist (H1= 4);
- das Hilfsrelais wird deaktiviert, falls H1 = 3;
- der Summer wird deaktiviert;
- die Temperaturanzeige blinkt nicht mehr, das Alarmicon (Glocke) wird ausgeblendet;
- der Alarm für hohe Temperatur wird aktiviert und beachtet die Verzögerung Ad.

### Ado = 1: Kühlraum

Es wird angenommen, dass der Benutzer den Kühlraum betritt, die Tür hinter sich schließt, den Kühlraum wieder verlässt und dabei erneut die Tür öffnet und zum zweiten Mal schließt. Betritt der Benutzer den Kühlraum und verlässt er ihn mit Schließen der Tür sofort wieder, wartet die Steuerung auf das zweite Schließen der Tür; erfolgt dies nicht innerhalb der Zeit (A7 oder d8), kehrt sie wieder zum Normalbetrieb zurück.

#### Erstes Öffnen der Tür:

Beim Öffnen der Tür (und bei Einstellung der Parameter A7 und d8 ≠0) geht die Steuerung in den Voralarmzustand über:

- Die angezeigte Temperatur und das Alarmicon (Glocke) blinken;
- der Alarm für hohe Temperatur wird deaktiviert;
- bei A4=7,10: der Lüfter wird ausgeschaltet;
- bei A4=8,11: der Lüfter und der Verdichter werden ausgeschaltet;
- bei A4=10,11 und konfiguriertem Lichtausgang (H1=4): das Licht wird eingeschaltet.

Bleibt die Tür für eine Zeit länger als A7 offen, geht die Steuerung in den Alarmzustand über:

- Die Lüfter und der Verdichter werden bei Anforderung eingeschaltet; beim Neustart des Verdichters werden die Schutzzeiten eingehalten (Parameter 'c');
- das Licht bleibt eingeschaltet, falls ein Ausgang als Lichtausgang konfiguriert ist (H1= 4);
- das Hilfsrelais wird angezogen, falls H1 = 3;
- die angezeigte Temperatur und die Meldung 'dor' blinken abwechselnd;
- der Summer wird aktiviert;
- der Alarm für hohe Temperatur wird unter Beachtung der Verzögerung Ad aktiviert.

#### Erstes Schließen der Tür:

Die Steuerung behält den vorhergehenden Betriebszustand bei:

- Die Lüfter und/oder der Verdichter (siehe Parameter 'A4') bleiben deaktiviert;
- das Licht bleibt eingeschaltet, falls ein Ausgang als Lichtausgang konfiguriert ist (H1= 4);
- die angezeigte Temperatur und das Alarmicon (Glocke) blinken;
- der Alarm für hohe Temperatur bleibt deaktiviert.

Bleibt die Tür nach dem ersten Schließen für eine Zeit länger als A7 geschlossen, nimmt die Steuerung wieder den Normalbetrieb auf:

- Die Lüfter und/oder der Verdichter werden bei Anforderung eingeschaltet; beim Neustart des Verdichters werden die Schutzzeiten eingehalten (Parameter 'c');
- das Licht bleibt eingeschaltet, falls ein Ausgang als Lichtausgang konfiguriert ist (H1= 4);
- der Alarm für hohe Temperatur wird unter Beachtung der Verzögerung Ad aktiviert;
- die Temperaturanzeige blinkt nicht mehr, das Alarmicon (Glocke) wird ausgeblendet.



**NB:** Es wird angenommen, dass der Benutzer den Kühlraum bereits verlassen hat und das Licht von außen durch Drücken der DOWN-Taste ausschalten kann, oder dass er sich noch im Kühlraum aufhält.

Wird das Licht nach dem ersten Schließen manuell ausgeschaltet (der Benutzer befindet sich außerhalb des Kühlraums), nimmt die Steuerung wieder den Normalbetrieb auf, ohne auf das zweite Öffnen der Tür zu warten:

- Die Lüfter und/oder der Verdichter werden bei Anforderung eingeschaltet; beim Neustart des Verdichters werden die Schutzzeiten eingehalten (Parameter 'c');
- der Alarm für hohe Temperatur wird unter Beachtung der Verzögerung Ad aktiviert;
- die Temperaturanzeige blinkt nicht mehr, das Alarmicon (Glocke) wird ausgeblendet.

Zweites Öffnen der Tür: Zustand unverändert.

#### Zweites Schließen der Tür:

- Die Lüfter und/oder der Verdichter werden bei Anforderung eingeschaltet; beim Neustart des Verdichters werden die Schutzzeiten eingehalten (Parameter 'c');
- der Alarm für hohe Temperatur wird unter Beachtung der Verzögerung Ad aktiviert;
- das Licht wird ausgeschaltet, falls ein Ausgang als Lichtausgang konfiguriert ist (H1= 4).

### 4.10 Verdampferlüfter-Parameter

Der Lüfterbetrieb hängt von der Parameterkonfiguration und vom Betriebszustand der Steuerung ab.

Die Temperatur für die Steuerung des Verdampferlüfters wird vom Fühler 2 erfasst (Klemme 10).

Für den mit dem Lüfter assoziierten Ausgang siehe den Schaltplan des verwendeten easy-Modells (siehe Absatz "2.2 Elektroanschlüsse", S. 11).

**Achtung:** Diese Parameter sind in den easy compact-Modellen nicht verfügbar.

Im Normalbetrieb kann der Verdampferlüfter wie folgt gesteuert werden:

- Immer eingeschaltet (F0= 0);
- eingeschaltet in Abhängigkeit der Verdampfer Temperatur (F0= 1; F1);
- ausgeschaltet bei Verdichterstopp (F2= 1);
- zyklisch ein- und ausgeschaltet (bei ausgeschaltetem Verdichter - nur easy split).

Während der Abtauung wird der Lüfterbetrieb vom Parameter F3 bestimmt:

- Betrieb gemäß F0 (F3= 0);
- ausgeschaltet (F3= 1).

Der Lüfter bleibt ausgeschaltet:

- während der Abtropfzeit, falls der Parameter dd≠0;
- während der Nach-Abtropfzeit, falls der Parameter Fd≠0;
- für eine Zeit gleich c0 ab dem Power-on des Gerätes, falls der Parameter c0≠0.

#### F0: Aktivierung des Verdampferlüfterreglers

F0= 0 Der Lüfter ist eingeschaltet.

F0= 1 Der Lüfter hängt von der Regelung eines Sollwertes ab (siehe Parameter F1). Ist der Verdampferfühler defekt, wird der Lüfter eingeschaltet.

#### F1: Sollwerte des Verdampferlüfterreglers

Der Regler aktiviert den Lüfter nur, wenn die Verdampfer Temperatur unter F1-A0 liegt. F1 ist der effektive Temperaturwert (Ist-Wert) und nicht die Abweichung vom Sollwert. Nach dem Ausschalten startet der Lüfter wieder, sobald die Differenz zwischen Fühlermesswert und Sollwert gleich +A0 ist, wobei A0 die Hysterese des Lüfterreglers ist.

Bei F0= 1:

- Bei einer Verdampfer Temp. < F1- A0 ist der Lüfter eingeschaltet;
- bei einer Verdampfer Temperatur > F1 ist der Lüfter ausgeschaltet.

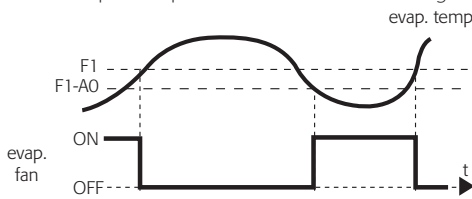


Fig. 4.m

#### F2: Verdampferlüfterstopp bei Verdichterstopp

F2= 0 Der Lüfter arbeitet gemäß F0, auch wenn der Verdichter deaktiviert ist;

F2= 1 Der Lüfter ist deaktiviert, wenn der Verdichter deaktiviert ist.

F2=2 (nur easy split): Der Lüfter wird zyklisch ein- und ausgeschaltet. Die Ein- und Ausschaltzeiten können über die Parameter F4 bzw. F5 konfiguriert werden. Die Ein- und Ausschaltsequenz nach dem Regelungsstopp beginnt mit der EIN-Phase, um den kalten Zustand des Verdampfers zu nutzen.

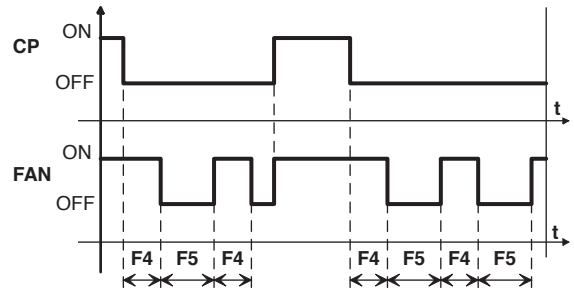


Fig. 4.n

#### Legende

F4	EIN-Zeit der Lüfter	t	Zeit
F5	AUS-Zeit der Lüfter	FAN	Lüfter
CP	Verdichter		

#### F3: Zustand des Verdampferlüfters bei Abtauung

F3= 0 Der Lüfter arbeitet während der Abtauung;

F3= 1 Der Lüfter ist während der Abtauung deaktiviert.

#### Fd: Nach-Abtropfzeit

Der Lüfter kann nach der Abtauung für eine Zeit (in Minuten) zusätzlich zu dd gesperrt bleiben, die vom Wert Fd bestimmt wird. Diese Funktion ermöglicht es dem Verdampfer, nach der Abtauung zur erforderlichen Temperatur zurückzukehren und somit das Einführen von Heißluft in das Kühlmöbel zu vermeiden.

Bei Betrieb mit Lüfterregler muss keine Zeit Fd eingestellt werden, da der Regler den Lüfter neu startet, sobald der Verdichter die erforderliche Temperatur erreicht hat. Bei aktiviertem Lüfterregler (F0= 1) und bei Fd ≠0 bleibt der Lüfter für die Zeit Fd ausgeschaltet, unabhängig von der Verdampfer Temperatur.

#### F4: EIN-Zeit der Lüfter (bei F2 = 2) (nur easy split)

Dieser Parameter hat nur bei F2 = 2 Wirkung.

Legt die Zeit in Minuten innerhalb des Zeitraums (F4 + F5) fest, in dem die Lüfter ohne Anforderung eingeschaltet bleiben.

#### F5: AUS-Zeit der Lüfter (bei F2 = 2) (nur easy split)

Dieser Parameter hat nur bei F2 = 2 Wirkung.

Legt die Zeit in Minuten innerhalb des Zeitraums (F4 + F5) fest, in dem die Lüfter ohne Anforderung ausgeschaltet bleiben.

## 4.11 Uhr- und Zeitzyklus-Parameter

Die RTC-Uhr (Real Time Clock - Echtzeituhr), die in den easy compact-Modellen nicht vorhanden ist, ermöglicht die Echtzeitregelung der Funktionen Abtaung, Rolloschalter/Nachtbetrieb und AUX-Hilfsausgang. Der Benutzer kann die Uhr aktivieren/deaktivieren und die Uhrzeit über eigene Parameter einstellen. Es können bis zu 4 Zeitzyklen für die Abtaung konfiguriert werden, ein Zeitzyklus für den Nachtbetrieb sowie einer für die Ansteuerung des AUX-Ausganges. Der Alarm für Uhr defekt "EtC" wird nur bei der effektiven Verwendung der Uhr gemeldet, d.h. bei aktivierter Uhr, eingestellter Uhrzeit und bei Vorhandensein mindestens eines gültigen Zeitzyklus.

### Einstellung der Uhr:

- Die SET-Taste für länger als 3 s drücken (im Alarmfall zuerst den Summer abstellen); auf dem Display erscheint der Code des Parameters "PS" (Passwort).
- Die SET-Taste drücken, um zur Passwordeingabe zu gelangen und das Passwort "22" mit den UP- und DOWN-Tasten eingeben (Passwort für den Zugriff auf die Konfigurationsparameter).
- Das Passwort mit der SET-Taste bestätigen.
- Mit den UP- und DOWN-Tasten die Namen der Parameter bis zu tEn ablaufen.
- Die SET-Taste drücken, um den zugehörigen Wert anzuzeigen.
- Mit UP oder DOWN den Wert 1 für die Aktivierung der Uhr eingeben.
- Mit SET den neuen Wert vorübergehend speichern und zur Parameterebene zurückkehren.
- Dieses Verfahren für die Einstellung der Parameter dAY (Wochentag), hr (Stunden), Min (Minuten) wiederholen. Für easy split auch YEr, MO, dMO.
- Anschließend SET für länger als 3 s drücken, um die gewählten Werte endgültig zu speichern und das Konfigurationsverfahren zu verlassen.

### Einstellung der Zeitzyklen:

Die obgenannten Punkte von 1 bis 7 ausführen, dann:

- Den Parameter des gewünschten Zeitzyklus wählen (bspw.: d1d= ZEITZYKLUS 1 ABTAUUNG für Einstellung TAG).
- SET drücken, um den Parameterwert anzuzeigen.
- Mit UP oder DOWN den gewünschten Wert eingeben.
- Mit SET den neuen Wert vorübergehend speichern und zur vorhergehenden Ebene zurückkehren.
- Dieses Verfahren für die Einstellung der Parameterwerte d1h (Parameter ZEITZYKLUS 1 für die Einstellung der Stunde) und d1m (Parameter ZEITZYKLUS für die Einstellung der Minuten) wiederholen.
- Anschließend SET für länger als 3 s drücken, um die gewählten Werte endgültig zu speichern und das Konfigurationsverfahren zu verlassen.

### Parameter für die Einstellung der RTC-Uhr

tEn	Aktivierung der Uhr (tEn=1 RTC aktiviert)
YEr	(nur easy split): Laufendes Jahr
Mon	(nur easy split): Laufender Monat
dMo	(nur easy split): Tag des Monats
dAY:	Laufender Wochentag (1...7= Montag...Sonntag)
hr	Aktuelle Stunde (24 h)
Min	Aktuelle Minute

**Beispiel:** Für die Einstellung der Uhrzeit um 15:07 Uhr am Donnerstag, 3. Mai 2007:

tEn=1,  
YEr=07, Mon=05, dMo=03 (nur easy split)  
dAY=4, hr=15, Min=7

Die Steuerung zählt die Zeit, die Wochentage, den Monat und das Jahr (in den easy- und easy compact-Steuerungen werden Monat und Jahr nicht berücksichtigt).



**N.B.:** Das Gerät wechselt nicht automatisch zur Sommerzeit über.

### Parameter zur Einstellung von bis zu 4 Abtauanforderungszyklen

d1d...d4d	Einstellung des Intervalls der Tage der Abtaungen
d1d...d4d=0	keine Abtaung
d1d...d4d=1...7	Montag...Sonntag
d1d...d4d=8	von Montag bis Freitag
d1d...d4d=9	von Montag bis Samstag

d1d...d4d=10 Samstag und Sonntag

d1d...d4d=11 alle Tage

d1h...d4h Einstellung der Stunde der Abtaung (24h)

d1M...d4M Einstellung der Minute der Abtaung

**Beispiel:** Bei der Programmierung einer Abtauanforderung (d1d) für jeden Samstag und Sonntag um 19:31 Uhr: d1d=10 (Tagesintervall) d1h=19 (Stunden), d1M=31 (Minuten).



**Achtung:** Diese Einstellung betrifft nur die Abtauanforderung. Die Ausführung der Abtaung und die eventuelle Abtaudauer hängen vom Zustand der Steuerung im Moment der Anforderung ab.

### Parameter für die Einstellung des Zeitzyklus des nächtlichen Sollwertes

nOd	Einstellung des Beginns des Intervalls der Tage des Zeitzyklus des nächtlichen Sollwertes
nOd= 0	kein nächtlicher Sollwert
nOd= 1...7	Montag...Sonntag
nOd= 8	von Montag bis Freitag
nOd= 9	von Montag bis Samstag
nOd= 10	Samstag und Sonntag
nOd=11	Samstag und Sonntag
nOh	Einstellung der Stunde für den Beginn des Zeitzyklus des nächtlichen Sollwertes
nOM	Einstellung der Minute für den Beginn des Zeitzyklus des nächtlichen Sollwertes
nFd	Einstellung des Endes des Intervalls der Tage des Zeitzyklus des nächtlichen Sollwertes
nFh	Einstellung der Stunde für das Ende des Zeitzyklus des nächtlichen Sollwertes
nFM	Einstellung der Minute für das Ende des Zeitzyklus des nächtlichen Sollwertes

In den easy split-Modellen führt der Eintritt in den Nacht-Zeitzyklus zur automatischen Änderung des Sollwertes und des Lichtausganges (bei H1=4).

**Beispiel:** Für die Programmierung eines nächtlichen Sollwertes (nOd) an allen Tagen von 12:31 bis 13:29 Uhr: nOd=11 (Intervall der Tage), nOh=12 (Stunde des Beginns), nOM=31 (Minute des Beginns), nFh=13 (Stunde des Endes) und nFM=29 (Minute des Endes).

Während des Nachtbetriebs ändert sich der Sollwert: nächtlicher Sollwert= st +r4 (im Direct-Modus), nächtlicher Sollwert= st -r4 (im Reverse-Modus). Ist der Rolloschalter vorhanden, schließt sich dieser (A4=4).

### Parameter für die Einstellung des Zeitzyklus für die Aktivierung des AUX-Ausganges

AOd	Einstellung des Intervalls der Tage des Zeitzyklus für die Aktivierung des AUX-Ausganges
AOd= 0	keine Aktivierung
AOd= 1...7	Montag...Sonntag
AOd= 8	von Montag bis Freitag
AOd= 9	von Montag bis Samstag
AOd= 10	Samstag und Sonntag
AOd= 11	alle Tage
AOh	Einstellung der Stunde für den Beginn des Zeitzyklus für die Aktivierung des AUX-Ausganges
AOM	Einstellung der Minute für den Beginn des Zeitzyklus für die Aktivierung des AUX-Ausganges
AFd	Einstellung der Intervalle der Tage des Zeitzyklus für die Deaktivierung des AUX-Ausganges
AFh	Einstellung der Stunde für das Ende des Zeitzyklus für die Aktivierung des AUX-Ausganges
AFM	Einstellung der Minute für das Ende des Zeitzyklus für die Aktivierung des AUX-Ausganges

**Beispiel:** Für die Programmierung der Aktivierung des AUX-Ausganges an allen Tagen von 12:31 bis 13:29 Uhr: AOd=11 (Intervall der Tage), AOh=12 (Stunde des Beginns), AOM=31 (Minute des Beginns), AFh=13 (Stunde des Endes) und AFM=29 (Minute des Endes).



**Achtung:** Die Aktivierung des Zeitzyklus des AUX-Ausganges ist an die Parameter H1=3 und A4≠6/7/8, und für easy split auch A4≠10,11 gebunden.

### 4.12 Einstellung der Parameter-Set-Schnellwahl (EZY)

Die easy- easy compact- und easy split-Steuerungen verfügen über den Parameter EZY (in den compact-Modellen EY) für die Schnellwahl eines Parameter-Sets zur Ansteuerung der Kälteanlage.

Durch die Einstellung des Parameters EZY=1, 2, 3, 4 kann eines der 4 Sets gewählt werden, die aus maximal je 25 Parametern bestehen (für die Sets siehe Absatz "5.9 EZY-Parameter-Sets", S. 36). Die Werte des gewählten Sets überschreiben die entsprechenden Betriebsparameter.

**Anmerkungen:**

- Zur Wiederherstellung der gewählten Schnellwahl die Spannung abtrennen, und das Gerät bei Drücken von SET wieder einschalten. Auf dem Display erscheint "CE", was bedeutet, dass das gewählte Parameter-Set (EZY= 1, 2, 3, 4) die Betriebsparameter wieder überschrieben hat und dass die ursprünglich eingestellte Schnellwahl wieder hergestellt wurde.
- Sollen alle Parameter wieder hergestellt werden und soll zu den ursprünglichen Werkseinstellungen (Default) zurückgekehrt werden, die Steuerung ausschalten und durch Drücken der DOWN- und SET-Tasten bis zur Anzeige von "CF" wieder einschalten. Dieses Verfahren muss mit äußerster Vorsicht gehandhabt werden, da es die Grundeinstellungen der Steuerung beeinträchtigen könnte.
- Die Einstellung EZY=0 bewirkt keine Änderung.
- In den Thermometer-Modellen (PJEZM\*) ist der Parameter EZY (EY für die easy compact-Modelle) nicht vorhanden.

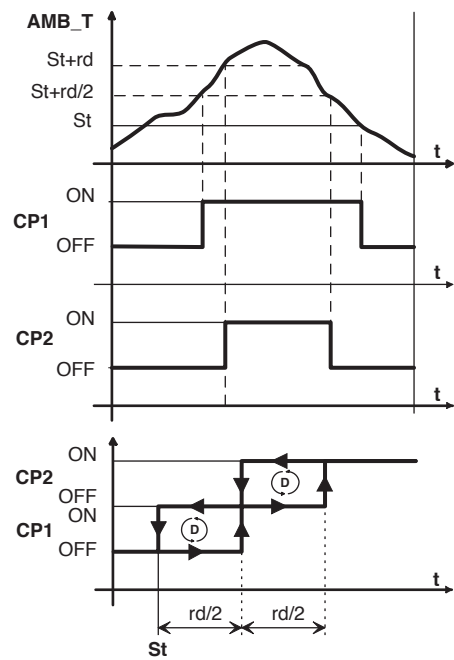


Fig. 4.o

**Legende**

AMB_T	Regelfühler	CP2	Verdichter 2
CP1	Verdichter 1	rd	Hysterese
t	Zeit	St	Sollwert

### 4.13 Weitere Einstellungen

Der Gerätebetrieb wird durch eine Reihe von Zusatzfunktionen bereichert, wie die Zuweisung der Adresse in einem seriellen Überwachungsnetzwerk, die Konfiguration des AUX-Relais, die Aktivierung der Tasten oder Deaktivierung des Summers.

**H0: Serielle Adresse**

Weist dem Gerät eine Identifizierungsadresse zu, wenn dieses in ein Überwachungs- oder Servicenetzwerk eingebunden wird (Def. H0=1).

**H1: Konfiguration des AUX-Ausganges**

Legt die Betriebslogik des Hilfsrelais fest, d.h., ob dieses als Alarmausgang oder Hilfsausgang für den digitalen Eingang arbeiten soll. In den easy split-Modellen sind auch die Ausgänge für die Lichtsteuerung und den zweiten Verdichter, mit oder ohne Rotation, vorhanden.

- H1= 0 Keine Funktion zugewiesen
- H1=1 Alarmausgang: normalerweise angezogen (bei Alarm Relais abgefallen)
- H1=2 Alarmausgang: normalerweise abgefallen (bei Alarm Relais angezogen)
- H1=3 AUX-Ausgang, gebunden an digit. Eing.
  - easy,easy compact : A4 = [6/7/8];
  - easy split: A4 = [6/7/8/10/11];
  - Dig. Eingang OFFEN = AUX abgefallen
  - Dig. Eingang GESCHLOSSEN = AUX angezogen+LED-Anzeige "AUX"
- H1=4 Lichtausgang (nur easy split): Das Licht kann über die entsprechende Taste oder beim Öffnen der Tür eingeschaltet werden, falls der Türschalter mit Lichtsteuerung aktiviert ist (siehe Parameter Ado)
- H1=5 Ausgang für zweiten Verdichter in Parallelsteuerung (nur easy split): Der Ausgang wird einige Sekunden nach dem Start des ersten Verdichters aktiviert (Verzögerung = c11). Der zweite Verdichter beachtet die Schutzzeiten c0, c1, c2, c3 des ersten Verdichters
- H1=6 Ausgang für zweiten Verdichter mit doppelter Laststufenregelung ohne Rotation (nur easy split): Der zweite Verdichter wird angefordert, wenn die vom Raumfühler gemessene Temperatur um mehr als die halbe Hysterese (rd/2) vom Sollwert abweicht

H1=7

Ausgang für zweiten Verdichter mit doppelter Laststufenregelung mit Rotation (nur easy split): Der Hauptverdichter und der zweite Verdichter wechseln sich bei jedem Ausschalten ab, damit bei der nächsten Einschaltanforderung (Ausschaltanforderung der nicht vom vorhergehenden Einschalten (Ausschalten) betroffene Ausgang aktiviert (deaktiviert) wird. Beide Verdichter müssen die Schutzzeiten c0, c1, c2 und c3 einhalten.

**Betriebsbeispiele:**

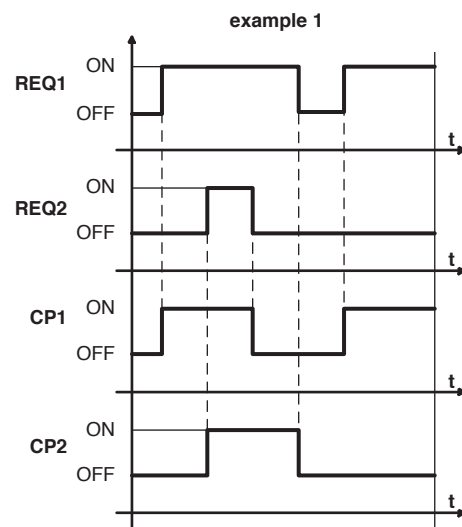


Fig. 4.p

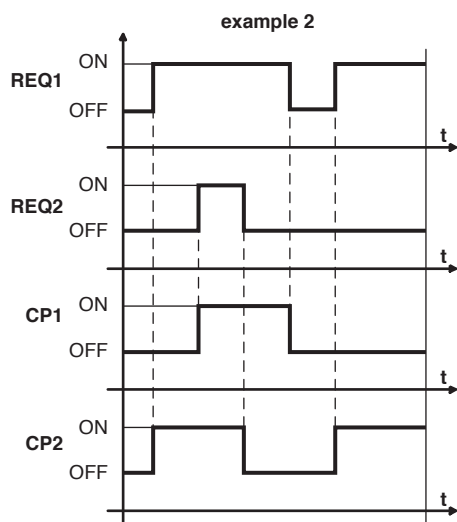


Fig. 4.q

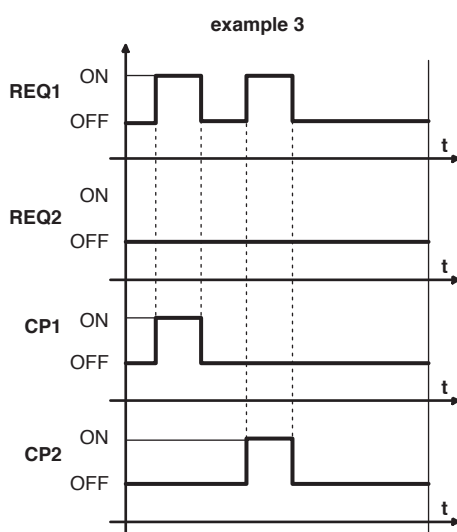


Fig. 4.r

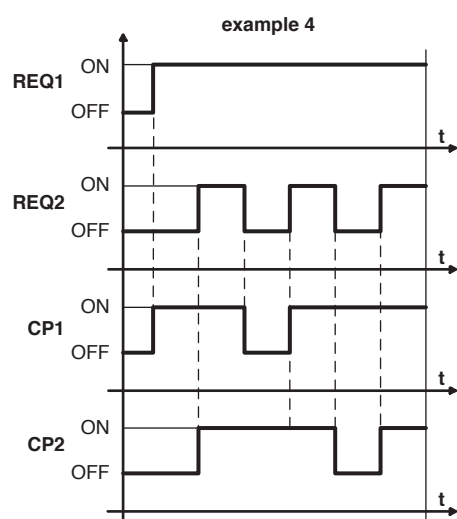


Fig. 4.s

## Legende

REQ1	Anforderung Verdichter 1	CP1	Verdichter 1
REQ2	Anforderung Verdichter 2	CP2	Verdichter 2
t	Zeit		



N.B.:

- Bei H1= 1/2 wird der AUX-Ausgang von den Alarmen: "LO", "HI", "E0", "IA", "CHT" gesteuert;
- H1= 1 dient der Alarmmeldung bei Stromausfall.

**H2: Aktivierung der Tasten**

Verhindert jede Änderung des Sollwertes und anderer Betriebsparameter, wenn das Gerät öffentlich zugänglich ist.

- H2= 0 Tasten gesperrt:
- Lese-Parameter F
  - änderbare Parameter C (mit Passwort)
  - Sollwertänderung gesperrt
  - manuelle Abtauung gesperrt
  - Dauerbetrieb gesperrt
  - EIN/AUS gesperrt

H2=1 Tasten aktiviert

H2=2 Tasten aktiviert außer EIN/AUS

**H4: Deaktivierung des Summers**

Durch die Einstellung H4= 1 wird der akustische Summer deaktiviert.

**H5: Identifikationscode**

Lese-Parameter: Änderbar nur über die serielle Verbindung (Programmierschlüssel oder Überwachungsgerät). Ein positiver Wert (0 bis 31 sind die von CAREL für die Basismodelle verwendeten Werte) wird, falls ein Parameter einschließlich Sollwert über die Tasten geändert wird, zu einem negativen Wert. Damit können die Parameteränderungen im Vergleich zum anfänglichen Set-up kontrolliert werden.

**H6: Wahl des mit den UP+DOWN-Tasten assoziierten Befehls (nur easy split)**

Zulässige Werte:

- H6 = 0: Start/Stop des Dauerbetriebs;
- H6 = 1: Start/Stop der Abtauung.

**H7: Ansteuerung des 4. Relais/serielle Verbindung (nur easy split)**

Dieser Parameter lässt den Ausgang für das 4. Relais (RL4) aktivieren. In den Modellen mit vier Relais schließen sich die Ansteuerung des 4. Relais und die serielle Verbindung gegenseitig aus.

H7 = 0: 4. Relais deaktiviert und serielle Verbindung aktiviert;

H7 = 1: 4. Relais aktiviert und serielle Verbindung deaktiviert.

(siehe Absatz "2.3 Mehrfachanlagen-Anschluss", S. 13).

**PS: Passwort**

Sicherheitscode für die Änderung der Konfigurationsparameter (Default= 22). Das Passwort kann über das Überwachungsgerät personalisiert werden.

**HMP: Max. Zeitintervall für Wartungsmeldung (nur easy split)**

Für diese Funktion muss die interne Uhr (RTC) aktiviert sein (tEn=1). Bei HMP = 0 ist die Wartungsmeldung deaktiviert. Der Parameter HMP (in Tagen ausgedrückt) lässt das maximale Zeitintervall einstellen, nach dessen Verstreichen die Steuerung eine Wartungsmeldung einblendet (der Zähler HMD hat die HMP-Schwelle überschritten); die Wartungsmeldung besteht in der Displayanzeige der Zeichen "SrC" und im aufleuchtenden Alarmicon. Die Meldung kann deaktiviert werden, indem der Parameter über die Tasten oder den Supervisor auf HMr = 1 eingestellt wird. Diese Operation speichert das aktuelle Datum und startet den Zähler HMD bei Null.

**HMD: Seit der letzten Wartung verstrichene Tage (nur easy split)**

Leseparameter. Siehe Erklärung des Parameters HMP.

**HMr: Deaktivierung der Wartungsmeldung und Neustart von HMD (nur easy split)**

Auf 1 eingestellt wird die Wartungsmeldung SrC deaktiviert und startet der Zähler HMD wieder bei Null.

Über die Tasten oder den Supervisor ausführbar.



## 5. ALARME UND PARAMETER

### 5.1 Alarime und Meldungen

Im Alarmfall blinkt auf dem Display die entsprechende Alarmmeldung abwechselnd zur Temperatur; eventuell werden auch der Summer und das Alarmrelais aktiviert, falls vorhanden.

Alle Alarime werden automatisch resettiert (d.h. die Alarmmeldung stoppt, sobald die Alarmursache nicht mehr besteht; nur der Alarm "CHt" ist manuell zu resettieren (Ausschalten und Wiedereinschalten des Gerätes mittels UP oder Abtrennen der Spannungsversorgung).

Durch Drücken der SET-Taste wird der Summer abgestellt, während der angezeigte Alarmcode und das Alarmrelais erst dann deaktiviert

werden, sobald die Alarmursache nicht mehr besteht. Die vorgesehenen Alarmcodes sind in der nachstehenden Tabelle aufgelistet:



**NB:** In den easy split-Steuerungen ist die Alarmmeldung für hohe Temperatur beim Start der Regelung (Einschalten der Steuerung und/oder Verlassen des AUS-Zustandes) bis zum ersten Verdichterstopp deaktiviert, um Fehlmeldungen zu vermeiden. Der erste Verdichterstopp meldet, dass die Temperatur den Sollwert erreicht hat; folglich wird die Alarmmeldung für hohe Temperatur wieder aktiviert. Die Funktion ist immer aktiv.

I codici d'allarme previsti sono riportati nella tabella seguente:

Alarm code	Summer und Alarmrelais	LED	Beschreibung des Alarms	Reset	Vom Alarm betroffene Parameter	easy	easy compact	easy split
E0	Aktiv	EIN	Fehler des Fühlers 1= Regelung	Automatisch	-	✓	✓	✓
E1	Nicht aktiv	EIN	Fehler des Fühlers 2= Abtauung	Automatisch	d0= 0 / 1 / 4, F0= 1	✓	✓	✓
E2	Nicht aktiv	EIN	Fehler des Fühlers 3= Verflüssiger/Produkt	Automatisch	easy, easy compact [A4=10/11] easy split [A4=13/14]	✓	-	✓
IA	Aktiv	EIN	Externer Alarm	Automatisch	[A4 = 1] [+A7]	✓	-	✓
dOr	Aktiv	EIN	Alarm für Tür offen	Automatisch	easy, easy compact [A4=7/8][+A7] easy split [A4=7/8/10/11][+A7]	✓	-	✓
LO	Aktiv	EIN	Alarm für niedrige Temperatur	Automatisch	[AL] [Ad]	✓	✓	✓
HI	Aktiv	EIN	Alarm für hohe Temperatur	Automatisch	[AH] [Ad]	✓	✓	✓
EE	Nicht aktiv	EIN	Geräteparameterfehler	Nicht möglich	-	✓	✓	✓
EF	Nicht aktiv	EIN	Betriebsparameterfehler	Manuell	-	✓	✓	✓
Ed	Nicht aktiv	EIN	Abtauende wegen Time-out	Bei der ersten, korrekt beendeten Abtauung	[dP] [dt] [d4] [A8]	✓	✓	✓
dF	Nicht aktiv	AUS	Abtauung wird ausgeführt	Automatisch	[d6=0]	✓	✓	✓
cht	Nicht aktiv	EIN	Voralarm für Verflüssiger verschmutzt	Automatisch	easy, easy compact [A4=10] easy split [A4=13]	✓	-	✓
CHt	Aktiv	EIN	Alarm für Verflüssiger verschmutzt	Manuell	easy, easy compact [A4=10] easy split [A4=13]	✓	-	✓
EtC	Nicht aktiv	EIN	Uhralarm	Durch die Einstellung der Uhr	Bei aktiven Zeitzyklen	✓	-	✓
SrC (nur easy split)	Nicht aktiv	EIN	Wartungsmeldung	Manuell, HMr=1 einstellen	[HMP] [HMd] [HMr]	-	-	✓

Tab. 5.a

### 5.2 Beschreibung der Meldungen und Alarime

#### LED blinkt

Die Aktivierung der entsprechenden Funktion kann durch das Warten auf eine externe Freigabe oder durch ein anderes, bereits laufendes Verfahren verzögert werden. Wird beispielsweise ein Dauerbetrieb ausgeführt und eine Abtauung angefordert, so bleibt die Anforderung bestehen, bis der Dauerbetrieb abgeschlossen ist (die Abtau-LED blinkt dabei).

#### E0 leuchtend oder blinkend

Fehler des Regelfühlers:

- Fühler arbeitet nicht: das Fühlersignal ist unterbrochen oder kurzgeschlossen;
- Fühler nicht kompatibel mit dem Gerät.

Die Alarmmeldung E0 leuchtet, wenn es sich um den einzigen aktiven Alarm handelt (der Temperaturwert wird nicht mehr angezeigt), und blinkt, wenn auch andere Alarime vorhanden sind oder wenn der Messwert des zweiten Fühlers angezeigt wird.

#### E1 blinkend

Fehler des Verdampferfühlers oder des Produktfühlers:

- Fühler arbeitet nicht, das Fühlersignal ist unterbrochen oder kurzgeschlossen;
- Fühler nicht kompatibel mit dem Gerät.

#### E2 blinkend

Fehler des Verflüssigerfühlers oder Produktfühlers:

- Fühler arbeitet nicht, das Fühlersignal ist unterbrochen oder kurzgeschlossen;
- Fühler nicht kompatibel mit dem Gerät.

#### IA blinkend

Unmittelbarer oder verzögerter Alarm über digitalen Multifunktionseingang:

- Den Multifunktionseingang und den Parameter A4 und A7 überprüfen.

#### dOr blinkend

Alarm für Tür offen:

- Den Multifunktionseingang und den Parameter A4 und A7 überprüfen.

#### LO blinkend

Alarm für niedrige Temperatur. Der Fühler hat eine Temperatur unter dem Sollwert um einen Wert höher als AL erfasst.

- Die Parameter AL, Ad und A0 überprüfen.

Der Alarm wird automatisch resettiert, sobald die Temperatur in die gewählten Grenzwerte zurückkehrt (siehe Parameter AL).

#### HI blinkend

Alarm für hohe Temperatur. Der Regelfühler hat eine Temperatur über dem Sollwert um einen Wert höher als AH erfasst.

- Die Parameter AH, Ad und A0 überprüfen.

Der Alarm wird automatisch resettiert, sobald die Temperatur in die gewählten Grenzwerte zurückkehrt (siehe Parameter AH).

#### EE während des Betriebs oder beim Einschalten

Fehler beim Lesen der Geräteparameter. Siehe Datenspeicherungsfehler.

**EF während des Betriebs oder beim Einschalten**

Fehler beim Lesen der Betriebsparameter. Siehe Datenspeicherungsfehler.

**Ed blinkend**

Die letzte Abtauung wurde wegen Überschreiten der Höchstdauer, nicht wegen Erreichen des Sollwertes für Abtauende beendet:

- Die Parameter dt, dP und d4 überprüfen;
- die korrekte Ausführung der Abtauung überprüfen.

Die Meldung wird ausgeblendet, sobald die nächste Abtauung korrekt endet.

**dF blinkend**

Abtauung wird ausgeführt:

- Keine Alarmmeldung, sondern eine Anzeige, dass das Gerät eine Abtauung ausführt. Erscheint nur, wenn der Parameter d6=0.

**cht blinkend**

Voralarm für Verflüssiger verschmutzt:

- Die Parameter A4, Ac, AE und Acd überprüfen.

**CHt blinkend**

Alarm für Verflüssiger verschmutzt:

- Die Parameter A4, Ac, AE und Acd überprüfen.

**EtC blinkend**

Fehler der internen Uhr.

**SrC blinkend (nur easy split)**

Meldung für Wartungsanforderung. Erscheint nur bei HMP≠0.

## 5.3 Datenspeicherungsfehler

In besonderen Betriebssituationen kann das Gerät interne Datenspeicherungsfehler erfassen, die den korrekten Betrieb des Gerätes beeinträchtigen könnten. Erfasst der Mikroprozessor einen Datenspeicherungsfehler, wird auf dem Display die Meldung "EE" angezeigt.

Sollte diese anomale Situation bestehen bleiben, muss die Steuerung ausgetauscht werden. Wird die Meldung hingegen ausgeblendet, kann sie weiterhin verwendet werden. Sollte der Fehler "EE" häufig auftreten, sollte die Steuerung überprüft werden, weil ihre Regelungspräzision nicht mehr garantiert sein könnte.

## 5.4 Änderung der Parameter

**Parameterzugriff**

Die Betriebsparameter, die über die Fronttasten geändert werden können, sind in zwei Gruppen gegliedert: häufig verwendete Parameter (Typ F) und Konfigurationsparameter (Typ C). Der Zugriff auf die Konfigurationsparameter ist passwortgeschützt (Default= 22), um zufällige Änderungen oder nicht ermächtigte Eingriffe zu vermeiden.

**Zugriff auf die Parameter F:**

- Die SET-Taste für länger als 3 s drücken (im Alarmfall den Summer abstellen). Auf dem Display erscheint der Code des Parameters "PS" (Passwort).
- Die Parameter mit den UP- und DOWN-Tasten ablaufen. Auf dem Display erscheint die LED der Parameterzugehörigkeitskategorie (siehe Tab. 5.b).
- Die SET-Taste drücken, um den zugehörigen Wert anzuzeigen.
- Den Wert mit den UP- und DOWN-Tasten erhöhen oder vermindern.
- Mit SET den neuen Wert vorübergehend speichern und zur Parameterebene zurückkehren.
- Das Verfahren für die anderen, zu ändernden Parameter wiederholen.
- Die SET-Taste für länger als 3 s drücken, um die Parameter endgültig zu speichern und das Änderungsverfahren zu verlassen.

**Zugriff auf die Parameter C:**

- Die SET-Taste für länger als 3 s drücken (im Alarmfall den Summer abstellen); auf dem Display erscheint der Code des Parameters "PS" (Passwort).
- Mit der SET-Taste die Passwordeingabeebene betreten.
- Mit den UP- und DOWN-Tasten die Zahlen bis "22" ablaufen (Passwort für den Parameterzugriff).
- Das Passwort mit der SET-Taste bestätigen.
- Die Parameter mit den UP- und DOWN-Tasten ablaufen. Auf dem Display erscheint die LED der Parameterzugehörigkeitskategorie (siehe Tab. 5.b).
- Die SET-Taste drücken, um den zugehörigen Wert anzuzeigen.
- Den Wert mit den UP- und DOWN-Tasten erhöhen oder vermindern.
- Mit SET den neuen Wert vorübergehend speichern und zur Parameterebene zurückkehren.
- Das Verfahren für die anderen, zu ändernden Parameter wiederholen.
- Die SET-Taste für länger als 3 s drücken, um die Parameter endgültig zu speichern und das Änderungsverfahren zu verlassen.

**Hinweise:**

Wird für 60s keine Taste gedrückt, werden alle Parameteränderungen, die vorübergehend im RAM gespeichert sind, annulliert und werden die vorhergehenden Einstellungen wieder hergestellt. Die Parameter dAY, hr, Min, dMo\*, Mom\*, YEr\* werden nicht wieder hergestellt, weil sie sofort bei ihrer Eingabe gespeichert werden (\*= nur für easy split).

Wird die Spannungsversorgung des Gerätes vor der Speicherung unterbrochen (Druck von SET für 3 s), gehen alle an den Parametern angebrachten und vorübergehend gespeicherten Änderungen verloren.

Kategorie	Anfänglich	Icon
Fühlerparameter	/	-
Regelungsparameter	r	-
Verdichterparameter	c	⊖
Abtauparameter	d	☀
Alarmparameter	A	📢
Lüfterparameter	F	🌀
AUX-Ausgang-Konfigurationsparameter	H1	AUX
RTC-Parameter	-	🕒

Tab. 5.b

## 5.5 Einstellung der Default-Parameter

**Hinweise:**

Dieses Verfahren löscht alle eventuell vorhandenen, personalisierten Parameter-Sets.

Zur Einstellung der Default-Parameter:

- Die Spannungsversorgung des Gerätes unterbrechen.
- An das Gerät wieder Spannung anlegen und dabei die SET- und DOWN-Tasten gedrückt halten.
- Auf dem Display erscheint "CF".
- Nacheinigen Sekunden beginnt das Gerät gemäß Default-Konfiguration zu arbeiten. Alle anderen Parameter sind zu aktualisieren.



## 5.6 easy-Parameter

Par.	Beschreibung	Type	Min.	Max.	M.E.	Def.	Parametersichtbarkeit in den Modellen
PS	Passwort	F	0	200	-	22	M/S (mit 1 und 2 Fühlern), X, Y, C
/2	Fühlermessstabilität	C	1	15	-	4	M/S (mit 1 und 2 Fühlern), X, Y, C
/4	Wahl des anzuzeigenden Fühlers	F	1	3	-	1	M/S (mit 2 Fühlern), X, Y, C
/5	Wahl von °C/°F	C	0(°C)	1(°F)	-	0	M/S (mit 1 und 2 Fühlern), X, Y, C
/6	Deaktivierung des Kommas	C	0	1	-	0	M/S (mit 1 und 2 Fühlern), X, Y, C
/7	Aktivierung des Alarms des 2. Fühlers (nur Mod. M)	C	0	1	-	0	M
/C1	Offset Fühler 1	F	-50.0	50.0	(°C/°F)	0	M/S (mit 1 und 2 Fühlern), X, Y, C
/C2	Offset Fühler 2	F	-50.0	50.0	(°C/°F)	0	M/S (mit 2 Fühlern), X, Y, C
/C3	Offset Fühler 3	F	-50.0	50.0	(°C/°F)	0	M/S (mit 2 Fühlern), X, Y, C
St	Sollwert	S	r1	r2	°C/°F	4	M/S (mit 1 und 2 Fühlern), X, Y, C
rd	Regelhysterese	F	0	19.0	°C/°F	2	S (mit 1 und 2 Fühlern), X, Y, C
r1	Mindestsollwert	C	-50	r2	°C/°F	-50	M/S (mit 1 und 2 Fühlern), X, Y, C
r2	Höchstsollwert	C	r1	200	°C/°F	90	M/S (mit 1 und 2 Fühlern), X, Y, C
r3	Wahl des Direct-/Reverse-Modus	C	0	2	-	0	S (mit 1 und 2 Fühlern), X, Y, C
r4	Delta des nächtlichen Sollwertes	C	-50	50	°C/°F	3	M/S (mit 2 Fühlern), X, Y, C
c0	Verdichter- und Lüfterstartverzögerung beim Einschalten	C	0	100	min	0	S (mit 1 und 2 Fühlern), X, Y, C
c1	Mindestzeit zwischen Starts desselben Verdichters	C	0	100	min	0	S (mit 1 und 2 Fühlern), X, Y, C
c2	Mindestausschaltzeit des Verdichters	C	0	100	min	0	S (mit 1 und 2 Fühlern), X, Y, C
c3	Mindesteinschaltzeit des Verdichters	C	0	100	min	0	S (mit 1 und 2 Fühlern), X, Y, C
c4	Einschaltzeit des Verdichters mit Duty setting	C	0	100	min	0	S (mit 1 und 2 Fühlern), X, Y, C
cc	Dauer des Dauerbetriebs	C	0	15	h	4	S (mit 1 und 2 Fühlern), X, Y, C
c6	Ausschluss des Temperaturalarms nach Dauerbetrieb	C	0	15	h	2	S (mit 1 und 2 Fühlern), X, Y, C
d0	Abtautyp	C	0	4	-	0	S (mit 1 und 2 Fühlern), X, Y, C
dl	Intervall zwischen den Abtaungen	F	0	199	h/min (siehe dC)	8	S (mit 1 und 2 Fühlern), X, Y, C
dt	Temperatursollwert für Abtauende/Temperaturschwelle für temperaturgeregelte Abtauung	F	-50	130	°C/°F	4	S (mit 2 Fühlern), X, Y, C
dP	Maximale Abtaudauer	F	1	199	min/s (siehe dC)	30	S (mit 1 und 2 Fühlern), X, Y, C
d4	Abtauung beim Einschalten des Gerätes	C	0	1	-	0	S (mit 1 und 2 Fühlern), X, Y, C
d5	Abtauverzögerung beim Einschalten oder durch Aktivierung über digitalen Eingang	C	0	199	min	0	S (mit 1 und 2 Fühlern), X, Y, C
d6	Anzeigestopp der Regelungstemperatur während Abtauung	C	0	1	-	1	S (mit 1 und 2 Fühlern), X, Y, C
dd	Abtropfzeit	F	0	15	min	2	S (mit 1 und 2 Fühlern), X, Y, C
d8	Alarmausschluss nach Abtauung	F	0	15	h	1	S (mit 1 und 2 Fühlern), X, Y, C
d9	Abtaupriorität vor Verdichterschutz	C	0	1	-	0	S (mit 1 und 2 Fühlern), X, Y, C
d/	Messwert des Abtaufühlers (2)	F	-	-	°C/°F	-	S (mit 2 Fühlern), X, Y, C
dC	Zeitbasis	C	0	1	-	0	S (mit 1 und 2 Fühlern), X, Y, C
A0	Temperaturhysterese für Alarme und Lüfter	C	-20	20.0	°C/°F	2	M/S (mit 1 und 2 Fühlern), X, Y, C
AL	Absolute Temperatur/Abweichung für Alarm für niedrige Temperatur	F	-50	250	°C/°F	0	M/S (mit 1 und 2 Fühlern), X, Y, C
AH	Absolute Temperatur/Abweichung für Alarm für hohe Temperatur	F	-50	250	°C/°F	0	M/S (mit 1 und 2 Fühlern), X, Y, C
Ad	Temperaturalarmverzögerung	C	0	199	min	0	M/S (mit 1 und 2 Fühlern), X, Y, C
A4	Konfiguration des 3. Einganges	C	0	11	-	0	M/S (mit 2 Fühlern), X, Y, C
A7	Alarmverzögerung über digitalen Eingang	C	0	199	min	0	M/S (mit 2 Fühlern), X, Y, C
A8	Aktivierung des Alarms "Ed" (Abtauende wegen Time-out)	C	0	1	-	0	S (mit 2 Fühlern), X, Y, C
Ac	Alarmsollwert für Verflüssiger verschmutzt	C	-50	250	°C/°F	70	M/S (mit 2 Fühlern), X, Y, C
AE	Temperaturhysterese für Alarm für Verflüssiger verschmutzt	C	0.1	20.0	°C/°F	5.0	M/S (mit 2 Fühlern), X, Y, C
AcD	Alarmverzögerung für Verflüssiger verschmutzt	C	0	250	min	0	M/S (mit 2 Fühlern), X, Y, C
F0	Aktivierung des Verdampferlüfterreglers	C	0	1	-	0	C
F1	Sollwert des Verdampferlüfterreglers	F	-50	130	°C/°F	+5	C
F2	Verdampferlüfterstopp bei Verdichterstopp	C	0	1	-	1	C
F3	Zustand des Verdampferlüfters während Abtauung	C	0	1	-	1	C
Fd	Nach-Abtropfzeit	F	0	15	min	1	C
H0	Serielle Adresse	C	0	207	-	1	M/S (mit 1 und 2 Fühlern), X, Y, C
H1	Konfiguration des AUX-Ausganges	C	0	3	-	0	M/S (mit 1 und 2 Fühlern), X, Y, C
H2	Aktivierung der Tasten	C	0	1	-	1	M/S (mit 1 und 2 Fühlern), X, Y, C
H4	Deaktivierung des Summers	C	0	1	-	0	M/S (mit 1 und 2 Fühlern), X, Y, C
H5	Identifikationscode (Leseparameter)	F	0	199	-	-	M/S (mit 1 und 2 Fühlern), X, Y, C
EZY	Parameter-Set-Schnellwahl	C	0	4	-	0	S (mit 1 und 2 Fühlern), X, Y, C
tEn	Aktivierung der RTC-Uhr	C	0	1	-	0	X, Y, C (*)
d1d	Zeitzyklus Abtauung 1. Tag	C	0	11	Tage	0	X, Y, C (*)
d1h	Zeitzyklus 1. Stunde	C	0	23	h	0	X, Y, C (*)
d1M	Zeitzyklus 1. Minute	C	0	59	min	0	X, Y, C (*)
d2d	Zeitzyklus Abtauung 2. Tag	C	0	11	Tage	0	X, Y, C (*)
d2h	Zeitzyklus 2. Stunde	C	0	23	h	0	X, Y, C (*)
d2M	Zeitzyklus 2. Minute	C	0	59	min	0	X, Y, C (*)
d3d	Zeitzyklus Abtauung 3. Tag	C	0	11	Tage	0	X, Y, C (*)
d3h	Zeitzyklus 3. Stunde	C	0	23	h	0	X, Y, C (*)
d3M	Zeitzyklus 3. Minute	C	0	59	min	0	X, Y, C (*)
d4d	Zeitzyklus Abtauung 4. Tag	C	0	11	Tage	0	X, Y, C (*)
d4h	Zeitzyklus 4. Stunde	C	0	23	h	0	X, Y, C (*)
d4M	Zeitzyklus 4. Minute	C	0	59	min	0	X, Y, C (*)
nOd	Zeitzyklus Nachtbetrieb EIN Tag	C	0	11	Tage	0	X, Y, C (*)
nOh	Zeitzyklus Nachtbetrieb EIN Stunde	C	0	23	h	0	X, Y, C (*)
nOM	Zeitzyklus Nachtbetrieb EIN Minute	C	0	59	min	0	X, Y, C (*)
nFd	Zeitzyklus Nachtbetrieb AUS Tag	C	0	11	Tage	0	X, Y, C (*)
nFh	Zeitzyklus Nachtbetrieb AUS Stunde	C	0	23	h	0	X, Y, C (*)

Par.	Beschreibung	Typ	Min.	Max.	M.E.	Def.	Parametersichtbarkeit in den Modellen
nFM	Zeitzklus Nachtbetrieb AUS Minute	C	0	59	min	0	X, Y, C (*)
AOd	Zeitzklus AUX EIN Tag	C	0	11	Tage	0	X, Y, C (*)
AOh	Zeitzklus AUX EIN Stunde	C	0	23	h	0	X, Y, C (*)
AOM	Zeitzklus AUX EIN Minute	C	0	59	min	0	X, Y, C (*)
AFd	Zeitzklus AUX AUS Tag	C	0	11	Tage	0	X, Y, C (*)
AFh	Zeitzklus AUX AUS Stunde	C	0	23	h	0	X, Y, C (*)
AFM	Zeitzklus AUX AUS Minute	C	0	59	min	0	X, Y, C (*)
dAY	RTC Wochentag	C	1	7	Tage	0	X, Y, C (*)
hr	RTC Stunde	C	0	23	h	0	X, Y, C (*)
Min	RTC Minute	C	0	59	min	0	X, Y, C (*)

Tab. 5.c

(\*) Nicht sichtbare Parameter in den Modellen ohne RTC

## 5.7 easy compact-Parameter

Par.	Beschreibung	Typ	Min.	Max.	M.E.	Def.	Parametersichtbarkeit in den Modellen
PS	Passwort	F	0	99	-	22	S (mit 1 und 2 Fühlern), M (mit 1 und 2 Fühlern)
/2	Fühlermessstabilität	C	1	15	-	4	S (mit 1 und 2 Fühlern), M (mit 1 und 2 Fühlern)
/4	Wahl des anzuzeigenden Fühlers	F	1	2	-	1	S (mit 2 Fühlern), M (mit 2 Fühlern)
/5	Wahl von °C/°F	C	0	1	-	0	S (mit 1 und 2 Fühlern), M (mit 1 und 2 Fühlern)
/6	Deaktivierung des Kommas	C	0	1	-	0	S (mit 1 und 2 Fühlern), M (mit 1 und 2 Fühlern)
/7	Aktivierung des Fühleralarms 2 (nur Mod. M)	C	0	1	0	0	M
/C1	Offset Fühler 1	F	-50.0	50.0	°C/°F	0	S (mit 1 und 2 Fühlern), M (mit 1 und 2 Fühlern)
/C2	Offset Fühler 2	F	-50.0	50.0	°C/°F	0	S (mit 2 Fühlern), M (mit 2 Fühlern)
St	Sollwert	S	r1	r2	°C/°F	4	S (mit 1 und 2 Fühlern), M (mit 1 und 2 Fühlern)
rd	Regelhysterese	F	0	19.0	°C/°F	2	S (mit 1 und 2 Fühlern)
r1	Mindestsollwert	C	-50.0	r2	°C/°F	-50	S (mit 1 und 2 Fühlern), M (mit 1 und 2 Fühlern)
r2	Höchstsollwert	C	r1	99	°C/°F	90	S (mit 1 und 2 Fühlern), M (mit 1 und 2 Fühlern)
r3	Wahl des Direct-/Reverse-Modus	C	0	2	-	0	S (mit 1 und 2 Fühlern)
c0	Verdichter- und Lüfterstartverzögerung beim Einschalten	C	0	100	min	0	S (mit 1 und 2 Fühlern)
c1	Mindestzeit zwischen Starts desselben Verdichters	C	0	100	min	0	S (mit 1 und 2 Fühlern)
c2	Mindestausschaltzeit des Verdichters	C	0	100	min	0	S (mit 1 und 2 Fühlern)
c3	Mindesteinschaltzeit des Verdichters	C	0	100	min	0	S (mit 1 und 2 Fühlern)
c4	Einschaltzeit des Verdichters mit Duty setting	C	0	100	min	0	S (mit 1 und 2 Fühlern)
cc	Dauer des Dauerbetriebs	C	0	15	h	4	S (mit 1 und 2 Fühlern)
c6	Ausschluss des Temperaturalarms nach Dauerbetrieb	C	0	15	h	2	S (mit 1 und 2 Fühlern)
d0	Abtautyp	C	0	4	-	0	S (mit 1 und 2 Fühlern)
d1	Intervall zwischen den Abtauwagen	F	0	199	h/min(dC)	8	S (mit 1 und 2 Fühlern)
dt	Temperatursollwert für Abtauende	F	-50	130	°C/°F	4	S (mit 2 Fühlern)
dP	Maximale Abtaudauer	F	1	199	min/s (dC)	30	S (mit 1 und 2 Fühlern)
d4	Abtauung beim Einschalten des Gerätes	C	0	1	-	0	S (mit 1 und 2 Fühlern)
d5	Abtauverzögerung beim Einschalten oder durch Aktivierung über digitalen Eingang	C	0	199	min	0	S (mit 1 und 2 Fühlern)
d6	Anzeigestopp der Regelungstemperatur während Abtauung	C	0	1	-	1	S (mit 1 und 2 Fühlern)
dd	Abtropfzeit	F	0	15	min	2	S (mit 1 und 2 Fühlern)
d8	Alarmausschluss nach Abtauung	F	0	15	h	1	S (mit 1 und 2 Fühlern)
d9	Abtaupriorität vor Verdichterschutz	C	0	1	-	0	S (mit 1 und 2 Fühlern)
d/	Messwert des Abtaufühlers (2)	F	-	-	°C/°F	-	S (mit 2 Fühlern)
dC	Zeitbasis	C	0	1	-	0	S (mit 1 und 2 Fühlern)
A0	Temperaturhysterese für Alarme und Lüfter	C	-20	+20	°C/°F	2	S (mit 1 und 2 Fühlern)
AL	Absolute Temperatur/Abweichung für Alarm für niedrige Temperatur	F	-50	+99	°C/°F	0	S (mit 1 und 2 Fühlern)
AH	Absolute Temperatur/Abweichung für Alarm für hohe Temperatur	F	-50	+99	°C/°F	0	S (mit 1 und 2 Fühlern)
Ad	Temperaturalarmverzögerung	C	0	199	min	0	S (mit 1 und 2 Fühlern)
A8	Aktivierung des Alarms "Ed" (Abtauende wegen Time-out)	C	0	1	-	0	S (mit 2 Fühlern)
H0	Serielle Adresse	C	0	207	-	1	S (mit 1 und 2 Fühlern), M (mit 1 und 2 Fühlern)
H1	Konfiguration des AUX-Ausganges	C	0	2	-	0	S (mit 1 und 2 Fühlern), M (mit 1 und 2 Fühlern)
H2	Aktivierung der Tasten	C	0	2	-	1	S (mit 1 und 2 Fühlern), M (mit 1 und 2 Fühlern)
H5	Identifikationscode (Leseparameter)	F	1	+199	-	0	S (mit 1 und 2 Fühlern), M (mit 1 und 2 Fühlern)
EY	Parameter-Set-Schnellwahl	C	0	4	-	0	S (mit 1 und 2 Fühlern)

Tab. 5.d



**Achtung:** Die easy compact-Modelle zeigen nur 2 Ziffern an. Bei Messbereichen unter -99 und über 99 zeigt das Display "- -" an.

## 5.8 easy split-Parameter

Par.	Beschreibung	Typ	Min.	Max.	M.E.	Def.	Sichtbar.
P5	Passwort	F	0	200	-	22	S,C
/2	Fühlermessstabilität	C	1	15	-	4	S,C
/3	Aktualisierungsgeschwindigkeit der Fühleranzeige	C	0	15	-	0	S,C
/4	Wahl des anzuzeigenden Fühlers	F	1	3	-	1	S,C
/5	Wahl von °C/°F	C	0	1	-	0	S,C
/6	Deaktivierung des Kommas	C	0	1	-	0	S,C
/C1	Offset Fühler 1	F	-50	50	(°C/°F)	0	S,C
/C2	Offset Fühler 2	F	-50	50	(°C/°F)	0	S,C
/C3	Offset Fühler 3	F	-50	50	(°C/°F)	0	S,C
/P	Wahl des Fühlertyps	C	0	1	-	0	S,C
St	Sollwert	F	r1	r2	°C/°F	4	S,C
rd	Hysterese	F	0	19	°C/°F	2	S,C
r1	Mindestsollwert	C	-50	r2	°C/°F	-50	S,C
r2	Höchstsollwert	C	r1	300	°C/°F	90	S,C
r3	Wahl des Direct-/Reverse-Modus	C	0	2	-	0	S,C
r4	Delta des nächtlichen Sollwertes	C	-50	+50	°C/°F	3	S,C
c0	Verdichter- und Lüfterstartverzögerung beim Einschalten	C	0	100	min	0	S,C
c1	Mindestzeit zwischen Starts desselben Verdichters	C	0	100	min	0	S,C
c2	Mindestausschaltzeit des Verdichters	C	0	100	min	0	S,C
c3	Mindesteinschaltzeit des Verdichters	C	0	100	min	0	S,C
c4	Einschaltzeit des Verdichters mit Duty setting	C	0	100	min	0	S,C
cc	Dauer des Dauerbetriebs	C	0	15	h	4	S,C
c6	Ausschluss des Temperaturalarms nach Dauerbetrieb	C	0	15	h	2	S,C
c11	Verzögerung 2. Verdichter	C	0	250	s	4	S,C
d0	Abtautyp	C	0	4	-	0	S,C
dl	Intervall zwischen den Abtaungen	F	0	199	h/min (siehe dC)	8	S,C
dt	Temperatursollwert für Abtauende/Temperaturschwelle für temperaturgeregelte Abtauung	F	-50	300	°C/°F	4	S,C
dP	Maximale Abtaudauer	F	1	199	min/s	30	S,C
d4	Abtauung beim Einschalten des Gerätes	C	0	1	-	0	S,C
d5	Abtauverzögerung beim Einschalten oder bei Aktivierung über digitalen Eingang	C	0	199	min	0	S,C
d6	Anzeigestopp der Regelungstemperatur während Abtauung	C	0	1	-	1	S,C
dd	Abtropfzeit	F	0	15	min	2	S,C
d8	Alarmausschluss nach Abtauung	F	0	15	h	1	S,C
d9	Abtaupriorität vor Verdichterschutz	C	0	1	-	0	S,C
d/	Messwert des Abtaufühlers	F	-	-	°C/°F	-	S,C
dC	Zeitbasis	C	0	1	-	0	S,C
A0	Temperaturhysterese für Alarme und Lüfter	C	-20	20	°C/°F	2	S,C
AL	Absolute Temperatur/Abweichung für Alarm für niedrige Temperatur	F	-50	300	°C/°F	0	S,C
AH	Absolute Temperatur/Abweichung für Alarm für hohe Temperatur	F	-50	300	°C/°F	0	S,C
Ad	Temperaturalarmverzögerung	C	0	199	min	0	S,C
A4	Konfiguration des 3. Einganges	C	0	14	-	0	S,C
A7	Alarmverzögerung über digitalen Eingang	C	0	199	min	0	S,C
A8	Aktivierung des Alarms «Ed» (Abtauende wegen Time-out)	C	0	1	-	0	S,C
Ac	Alarmsollwert für Verflüssiger verschmutzt	C	-50	300	°C/°F	70	S,C
AE	Temperaturhysterese für Alarm für Verflüssiger verschmutzt	C	0,1	20,0	°C/°F	5	S,C
Acd	Alarmverzögerung für Verflüssiger verschmutzt	C	0	250	min	0	S,C
Ado	Türsteuerungsalgorithmus	C	0	1	-	0	S,C
F0	Aktivierung des Verdampferlüfterreglers	C	0	1	-	0	C
F1	Sollwert des Verdampferlüfterreglers	F	-50	300	°C/°F	5	C
F2	Verdampferlüfterstopp bei Verdichterstopp	C	0	2	-	1	C
F3	Zustand des Verdampferlüfters während Abtauung	C	0	1	-	1	C
Fd	Nach-Abtropfzeit	F	0	15	min	1	C
F4	EIN-Zeit der Lüfter (bei F2=2)	C	0	100	min	5	C
F5	AUS-Zeit der Lüfter (bei F2=2)	C	0	100	min	10	C
H0	Serielle Adresse	C	0	207	-	1	S,C
H1	Konfiguration des AUX-Ausganges	C	0	7	-	4	S,C
H2	Aktivierung der Tasten	C	0	2	-	1	S,C
H4	Deaktivierung des Summers	C	0	1	-	0	S,C
H5	Identifikationscode (Leseparameter)	F	1	199	-	0	S,C
H6	Wahl des mit den UP+DOWN-Tasten assoziierten Befehls	C	0	1	-	1	S,C
H7	Ansteuerung 4. Relais/serielle Verbindung	C	0	1	-	1	C
EZY	Parameter-Set-Schnellwahl	C	0	4	-	0	S,C
tEn	Aktivierung der RTC-Uhr	C	0	1	-	0	S,C (*)
d1d	Zeitzzyklus Abtauung 1. Tag	C	0	11	Tag	0	S,C (*)
d1h	Zeitzzyklus 1. Stunde	C	0	23	h	0	S,C (*)
d1M	Zeitzzyklus 1. Minute	C	0	59	min	0	S,C (*)
d2d	Zeitzzyklus Abtauung 2. Tag	C	0	11	Tag	0	S,C (*)
d2h	Zeitzzyklus 2. Stunde	C	0	23	h	0	S,C (*)
d2M	Zeitzzyklus 2. Minute	C	0	59	min	0	S,C (*)
d3d	Zeitzzyklus Abtauung 3. Tag	C	0	11	Tag	0	S,C (*)
d3h	Zeitzzyklus 3. Stunde	C	0	23	h	0	S,C (*)
d3M	Zeitzzyklus 3. Minute	C	0	59	min	0	S,C (*)
d4d	Zeitzzyklus Abtauung 4. Tag	C	0	11	Tag	0	S,C (*)
d4h	Zeitzzyklus 4. Stunde	C	0	23	h	0	S,C (*)
d4M	Zeitzzyklus 4. Minute	C	0	59	min	0	S,C (*)
nOd	Zeitzzyklus Nachtbetrieb EIN Tag	C	0	11	Tag	0	S,C (*)
nOh	Zeitzzyklus Nachtbetrieb EIN Stunde	C	0	23	h	0	S,C (*)
nOM	Zeitzzyklus Nachtbetrieb EIN Minute	C	0	59	min	0	S,C (*)

Par.	Beschreibung	Typ	Min.	Max.	M.E.	Def.	Sichtbark.
nFd	Zeitzzyklus Nachtbetrieb AUS Tag	C	0	11	Tag	0	S,C (*)
nFh	Zeitzzyklus Nachtbetrieb AUS Stunde	C	0	23	h	0	S,C (*)
nFM	Zeitzzyklus Nachtbetrieb AUS Minute	C	0	59	min	0	S,C (*)
AOd	Zeitzzyklus AUX EIN Tag	C	0	11	Tag	0	S,C (*)
AOh	Zeitzzyklus AUX EIN Stunde	C	0	23	h	0	S,C (*)
AOM	Zeitzzyklus AUX EIN Minute	C	0	59	min	0	S,C (*)
AFd	Zeitzzyklus AUX AUS Tag	C	0	11	Tag	0	S,C (*)
AFh	Zeitzzyklus AUX AUS Stunde	C	0	23	h	0	S,C (*)
AFM	Zeitzzyklus AUX AUS Minute	C	0	59	min	0	S,C (*)
YEr	RTC : Jahr	C	0	99	Jahr	0	S,C (*)
Mon	RTC: Monat	C	1	12	Monat	1	S,C (*)
dMo	RTC: Tag des Monats	C	1	31	Tag	1	S,C (*)
dAY	RTC: Wochentag	C	1	7	Tag	1	S,C (*)
hr	RTC: Stunde	C	0	23	h	0	S,C (*)
MIn	RTC: Minute	C	0	59	min	0	S,C (*)
HMP	Max. Zeitintervall für Wartungsmeldung	C	0	999	Tag	0	S,C (*)
HMd	Seit der letzten Wartung verstrichene Tage	C	0	999	Tag	0	S,C (*)
HMr	Deaktivierung der Wartungsmeldung und Neustart von HMd	F	0	1	-	0	S,C (*)

Tab. 5.e

(\*) Nicht sichtbare Parameter in den Modellen ohne RTC

## 5.9 EZY-Parameter-Sets

### easy-Parameter-Sets (EZY)

Par.	Beschreibung	Modelle S-X (Plusbereich)				Modelle Y-C (Tiefkühlbereich)			
		EZY=1	EZY=2	EZY=3	EZY=4	EZY=1	EZY=2	EZY=3	EZY=4
/4	Wahl des anzuzeigenden Fühlers	1	1	1	1	-	-	-	-
/5	Wahl von °C/°F	0	0	0	0	-	-	-	-
rd	Regelhysterese	3,0	3,0	5,0	2,0	3,0	4,0	5,0	2,0
r1	Mindestsollwert	-10,0	-15,0	-20,0	-30,0	-30,0	-30,0	-30,0	-30,0
r2	Höchstsollwert	15,0	20,0	20,0	40,0	20,0	20,0	30,0	40,0
r3	Wahl des Direct-/Reverse-Modus	1	0	2	0				
r4	Delta des nächtlichen Sollwertes	-	-	-	-	5,0	5,0	2,0	4,0
c1	Mindestzeit zwischen Starts desselben Verdichters	3	5	0	6	4	5	3	6
c2	Mindestausschaltzeit des Verdichters	2	4	0	4	2	3	0	5
d0	Abtautyp	2	2	0	4	1	2	3	4
dl	Intervall zwischen den Abtauwungen	6	10	6	12	5	7	10	12
dt	Temperatursollwert für Abtauende/ Temperaturschwelle für temperaturgeregelter Abtauung	5,0	5,0	5,0	5,0	5,0	5,0	5,0	4,0
dP	Maximale Abtaudauer	40	40	40	40	20	40	10	50
d6	Anzeigestopp der Regelungstemperatur während Abtauung	1	1	1	1	-	-	-	-
dC	Zeitbasis	0	0	0	0	0	0	0	0
A0	Temperaturhysterese für Alarme und Lüfter	2,0	2,0	2,0	2,0	2,0	2,0	2,0	2,0
AL	Schwelle/Abweichung für Alarm für niedrige Temperatur	20,0	25,0	20,0	20,0	22,0	15,0	18,0	20,0
AH	Schwelle/Abweichung für Alarm für hohe Temperatur	20,0	25,0	20,0	20,0	22,0	25,0	20,0	25,0
Ad	Temperaturalarmverzögerung	60	70	60	60	20	40	30	25
A4	Konfiguration des 3. Einganges	-	-	-	-	0	4	1	0
A7	Alarmverzögerung über digitalen Eingang	-	-	-	-	0	20	30	20
Ac	Alarmsollwert für Verflüssiger verschmutzt	55,0	50,0	70,0	55,0	55,0	55,0	55,0	55,0
AE	Temperaturhysterese für Alarm für Verflüssiger verschmutzt	10,0	8,0	10,0	10,0	10,0	10,0	10,0	10,0
Acd	Alarmverzögerung für Verflüssiger verschmutzt	60	40	200	60	60	60	60	60
F0	Aktivierung des Verdampferlüfterreglers	-	-	-	-	1	0	1	0
F1	Sollwert des Verdampferlüfterreglers	-	-	-	-	5,0	5,0	5,0	5,0
F2	Verdampferlüfterstopp bei Verdichterstopp	-	-	-	-	1	1	1	1
F3	Zustand des Verdampferlüfters während Abtauung	-	-	-	-	1	1	1	1
Fd	Nach-Abtropfzeit	-	-	-	-	3	4	5	6

Tab. 5.f

#### Legende:

EZY=	Plusbereich	Tiefkühlbereich
1	Keine Abtauung	Heißgasabtauung
2	Zeitabhängige Abtauung	Automatische Änderung des nächtlichen Sollwertes über digitalen Eingang
3	Heizausgang (Reverse)	Alarm über digitalen Eingang
4	Temperaturgeregelter Abtauung (d0= 4)	Temperaturgeregelter Abtauung (d0=4)

easy compact-Parameter-Sets (EY)

Par.	Beschreibung	Modelle S (Plusbereich)			
		EY=1	EY=2	EY=3	EY=4
/4	Wahl des anzuzeigenden Fühlers	1	1	1	1
/5	Wahl von °C/°F	0	0	0	0
rd	Regelhysterese	3,0	3,0	5,0	2,0
r1	Mindestsollwert	-10,0	-15,0	-20,0	-30,0
r2	Höchstsollwert	15,0	20,0	20,0	40,0
r3	Wahl des Direct-/Reverse-Modus	1	0	2	0
c1	Mindestzeit zwischen Starts desselben Verdichters	3	5	0	6
c2	Mindestausschaltzeit des Verdichters	2	4	0	4
d0	Abtautyp	2	2	0	4
dl	Intervall zwischen den Abtauungen	6	10	6	12
dt	Temperatursollwert für Abtauende	5,0	5,0	5,0	5,0
dP	Maximale Abtaudauer	40	40	40	40
d6	Anzeigestopp der Regelungstemperatur während Abtauung	1	1	1	1
dC	Zeitbasis	0	0	0	0
A0	Temperaturhysterese für Alarme und Lüfter	2,0	2,0	2,0	2,0
AL	Absolute Temperatur/Abweichung für Alarm für niedrige Temperatur	20,0	25,0	20,0	20,0
AH	Absolute Temperatur/Abweichung für Alarm für hohe Temperatur	20,0	25,0	20,0	20,0
Ad	Temperaturalarmverzögerung	60	70	60	60

Tab. 5.g

Legende:

EY=	Plusbereich
1	Keine Abtauung
2	Zeitabhängige Abtauung
3	Heizausgang (Reverse)
4	Temperaturgeregelter Abtauung (d0= 4)

easy split-Parameter-Sets (EZY)

Par.	Beschreibung	Modelle S-X (Plusbereich)				Modelle Y-C (Tiefkühlbereich)			
		EZY=1	EZY=2	EZY=3	EZY=4	EZY=1	EZY=2	EZY=3	EZY=4
/4	Wahl des anzuzeigenden Fühlers	1	1	1	1	-	-	-	-
/5	Wahl von °C/°F	0	0	0	0	-	-	-	-
rd	Regelhysterese	3,0	3,0	5,0	2,0	3,0	4,0	5,0	2,0
r1	Mindestsollwert	-10,0	-15,0	-20,0	-30,0	-30,0	-30,0	-30,0	-30,0
r2	Höchstsollwert	15,0	20,0	20,0	40,0	20,0	20,0	30,0	40,0
r3	Wahl des Direct-/Reverse-Modus	1	0	2	0	-	-	-	-
r4	Delta des nächtlichen Sollwertes	-	-	-	-	5,0	5,0	2,0	4,0
c1	Mindestzeit zwischen Starts desselben Verdichters	3	5	0	6	4	5	3	6
c2	Mindestausschaltzeit des Verdichters	2	4	0	4	2	3	0	5
d0	Abtautyp	2	2	0	4	1	2	3	4
dl	Intervall zwischen den Abtauungen	6	10	6	12	5	7	10	12
dt	Temperatursollwert für Abtauende/ Temperaturschwelle für temperaturgeregelter Abtauung	5,0	5,0	5,0	5,0	5,0	5,0	5,0	4,0
dP	Maximale Abtaudauer	40	40	40	40	20	40	10	50
d6	Anzeigestopp der Regelungstemperatur während Abtauung	1	1	1	1	-	-	-	-
dC	Zeitbasis	0	0	0	0	0	0	0	0
A0	Temperaturhysterese für Alarme und Lüfter	2,0	2,0	2,0	2,0	2,0	2,0	2,0	2,0
AL	Schwelle/Abweichung für Alarm für niedrige Temperatur	20,0	25,0	20,0	20,0	22,0	15,0	18,0	20,0
AH	Schwelle/Abweichung für Alarm für hohe Temperatur	20,0	25,0	20,0	20,0	22,0	25,0	20,0	25,0
Ad	Temperaturalarmverzögerung	60	70	60	60	20	40	30	25
A4	Konfiguration des 3. Einganges	-	-	-	-	0	4	1	0
A7	Alarmverzögerung über digitalen Eingang	-	-	-	-	0	20	30	20
Ac	Alarmsollwert für Verflüssiger verschmutzt	55,0	50,0	70,0	55,0	55,0	55,0	55,0	55,0
AE	Temperaturhysterese für Alarm für Verflüssiger verschmutzt	10,0	8,0	10,0	10,0	10,0	10,0	10,0	10,0
Acd	Alarmverzögerung für Verflüssiger verschmutzt	60	40	200	60	60	60	60	60
F0	Aktivierung des Verdampferlüfterreglers	-	-	-	-	1	0	1	0
F1	Sollwert des Verdampferlüfterreglers	-	-	-	-	5,0	5,0	5,0	5,0
F2	Verdampferlüfterstopp bei Verdichterstopp	-	-	-	-	1	1	1	1
F3	Zustand des Verdampferlüfters während Abtauung	-	-	-	-	1	1	1	1
Fd	Nach-Abtopfzeit	-	-	-	-	3	4	5	6

Tab. 5.h

Legende:

EZY=	Plusbereich	Tiefkühlbereich
1	Keine Abtauung	Heißgasabtauung
2	Zeitabhängige Abtauung	Automatische Änderung des nächtlichen Sollwertes über digitalen Eingang
3	Heizausgang (Reverse)	Alarmmanagement über digitalen Eingang
4	Temperaturgeregelter Abtauung (d0= 4)	Temperaturgeregelter Abtauung (d0=4)

## 5.10 Fehlersuche und Fehlerbehebung

Die folgende Tabelle enthält mögliche Fälle von Betriebsstörungen, die in den verschiedenen Modellen auftreten können.

Dabei werden die häufigste Ursachen angegeben und einige Kontrollen empfohlen:

Problem	Ursachen	Kontrollen
Der Verdichter startet nicht (Verdichter-LED blinkt).	<ul style="list-style-type: none"> <li>• Verdichterverzögerung aktiviert.</li> <li>• Abtropfphase nach Abtaung wird ausgeführt.</li> </ul>	Parameter c0, c1 und c2 und dd.
Die Temperatur liegt über den vorgesehenen Grenzen, es sind aber keine Alarmlmeldungen vorhanden und der Summer wurde nicht ausgelöst.	Alarmverzögerung aktiviert.	Parameter Ad, c6, d8.
Der Alarm IA wird gemeldet (Multifunktionseingang), obwohl dieser nicht aktiviert ist.	Der Multifunktionseingang löst einen Alarm aus, sobald sich der Kontakt öffnet.	Anschluss des Einganges und Schließstellung in Normalbetrieb.
Der Alarm für den Multifunktionseingang wird nicht erfasst.	Alarmverzögerung aktiviert oder Fehler in der Parameterprogrammierung.	1. Bei A4=1. 2. Zustand des digitalen Einganges A7.
Die Abtaung wird nicht aktiviert.	<ul style="list-style-type: none"> <li>• Abtaudauer zu kurz (dP).</li> <li>• Intervall zwischen Abtaungen dl=0: in diesem Fall wird die Abtaung nicht aktiviert.</li> </ul>	Parameter dP und dl und H1 für Modelle S.
	Die Abtauendtemperatur ist zu niedrig oder die Verdampfertemperatur zu hoch.	Parameter dt und d/ (Abtaufühler).
Die manuelle Abtaung wird nicht aktiviert und die Abtau-LED blinkt.	Die Verdichterschutzzeiten sind aktiviert.	Parameter d9 (d9=1 einstellen).
Nach einer Abtaung wird der Alarm für hohe Temperatur gemeldet.	Die Alarmverzögerung nach der Abtaung ist zu kurz oder die Alarmschwelle zu niedrig.	Parameter d8 und AH.
Anzeigestopp bleibt auch nach einer Abtaung bestehen.	Die Raumtemperatur hat den Sollwert noch nicht erreicht oder die Zeit d8 ist noch nicht verstrichen.	Warten oder d8 vermindern.
Nach der Änderung eines Parameters arbeitet die Steuerung mit den alten Werten weiter.	Das Gerät hat den alten Wert nicht aktualisiert oder die Parameterprogrammierung wurde nicht korrekt, d.h. durch Drücken von SET für 3 s, abgeschlossen.	Das Geräte aus- und wieder einschalten oder die Parameterprogrammierung korrekt wiederholen.
Für die Modelle C: Der Lüfter startet nicht.	<ol style="list-style-type: none"> <li>1. Es wurde eine Verdichter- und Lüfterstartverzögerung eingestellt.</li> <li>2. Falls F0=1 (Lüfter wird von Lüfterregler gesteuert): <ul style="list-style-type: none"> <li>• Der Verdampfer ist "heiß": die Verdampfertemperatur kann mit dem Parameter /d angezeigt werden; die Abtropfphase wird ausgeführt; F1 (Sollwert des Verdampferlüfterreglers) zu niedrig. Es ist eine Verzögerung der Nach-Abtropfzeit eingestellt.</li> </ul> </li> <li>3. Falls F0=0: <ul style="list-style-type: none"> <li>• F2=1 und der Verdichter steht still;</li> <li>• die Abtropfphase wird ausgeführt;</li> <li>• die Nach-Abtropfphase wird ausgeführt.</li> </ul> </li> </ol>	<ol style="list-style-type: none"> <li>1. Parameter c0.</li> <li>2. Parameter F0, F1, Fd, dd und d/.</li> <li>3. Parameter F0, F2, dd und Fd.</li> </ol>

Tab. 5.i

## 6. TECHNISCHE DATEN

### 6.1 Technische Daten für easy

Spannungsversorgung (*)	230 Vac +10 /-15% 50/60 Hz; 115 Vac +10 /-15% 50/60 Hz 12 Vac 10/-15 %, 50/60 Hz Klasse 2 12 Vdc (11...16 Vdc) Klasse 2
Nennleistung	1,5 VA
Eingänge (*)	NTC- oder PTC-Fühler, 1 oder 3 Eingänge. Dig. Eingang alternativ zu 3. Fühler
Relaisausgänge (*)	Relais 2 Hp UL: 12 A ohm. 12 FLA 72 LRA, 240 Vac (***) UL: 12 A ohm. 10 FLA 60 LRA, 240 Vac (****) EN60730-1: 10(10) A 250 Vac(**) Relais 16 A UL: 12 A ohmsch 5FLA, 30LRA 250 Vac, C300 EN60730-1: 12(2) A NO/NG, 10(4) A bis 60 °C NO, 2(2) A CO, 250 Vac Relais 8 A UL: 8 A ohmsch 2 FLA 12 LRA, 250 Vac C300 EN60730-1: 8(4) A NO, 6(4) A NG, 2(2) A CO, 250 Vac
Fühlerart (*)	NTC Std. CAREL 10 KΩ bei 25 °C PTC Std. CAREL 985 Ω bei 25 °C
Klemmen (*)	Fest eingebaute Schraubklemmen für Kabel mit 0,5 mm² bis 1,5 mm² Querschnitt. Abnehmbare Klemmen für Schraub- oder Quetschklemmenanschlussleisten (Kabelquerschnitt bis 2,5 mm²). Max. Nennstrom pro Klemme 12 A
Montage (*)	Bedienteil: mittels Schrauben über Frontteil oder rückseitige Halterungen
Anzeige	LED-Display 3 Ziffern mit Vorzeichen -199...999 und Komma; 6 Status-LEDs
Betriebsbedingungen	-10T50 °C - Feuchte <90% rF nicht kondensierend
Lagerungsbedingungen	-20T70 °C - Feuchte <90% rF nicht kondensierend
Messintervall	-50T90 °C (-58T194 °F) - Auflösung 0,1 °C/°F
Frontschutzart	Bei Einsatz der mitgelieferten Montage-dichtung IP65
Gehäuse	Kunststoffbedienteil, 81x36x65 mm
Schutzklasse gegen Stromschläge	Klasse II bei angemessenem Einbau
Umweltbelastung	Normal
PTI der Isoliermaterialien	250 V
Isolation gegen elektrische Beanspruchung	Lang
Wärme- und Brandschutzkategorie	Kategorie D (UL94 - V0)
Schutz gegen Überspannung	Kategorie 1
Art der Schaltung	Relaiskontakte 1C
Anzahl der automatischen Relaisarbeitszyklen (*)	EN60730-1: 100.000 Zyklen UL: 30.000 Zyklen (250 Vac)
Softwareklasse und -struktur	Klasse A
Reinigung des Gerätes	Ausschließlich Neutralreiniger und Wasser verwenden
Maximale Kabellänge	1 km für serielle Verbindungen; 30 m für Fühler; 10 m für Relais

Tab. 6.a

(\*) Die angegebenen Spezifikationen sind modellabhängig.

(\*\*) Die Mindestausschaltzeit zwischen zwei Starts muss länger als 1 Min. sein.

(\*\*\*) Nur für Modelle PJEZ (M, S, X) \*.

(\*\*\*\*) Nur für Modelle PJEZ (C, Y) \*.

**Hinweis:** Keine Leistungskabel unter 3 cm Abstand vom Geräteunterteil oder von den Fühlern verlegen; für die Verbindungen nur Kupferkabel verwenden.

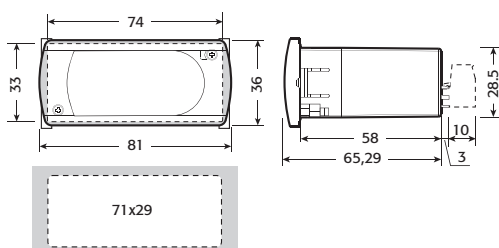


Fig. 6.a

### 6.2 Technische Daten für easy compact

Spannungsversorgung (*)	230 Vac, -10+15 % 50/60 Hz; 115 Vac, -10+15 % 50/60 Hz; 12 Vdc ±10% oder 12 Vac, ±10% 50/60 Hz (nur in den Modellen PJEZM* ohne AUX-Relais)
Nennleistung	0,5 VA
Eingänge (*)	NTC- oder PTC-Fühler, 1 oder 2 Eingänge
Relaisausgang (*)	Relais 2HP: UL: 12A 10 FLA 60 LRA 250 Vac 30000 Zyklen; EN60730-1: 10(10)A 250Vac 100000 Zyklen (**) Relais 16A: UL: 12A ohmsch 5FLA, 30LRA 250Vac 30000 Zyklen EN60730-1: 12(2)A oder 10(4)A (nur N.O.) 250VAC 100000 Zyklen
Fühlerart (*)	NTC Std. CAREL 10 KΩ bei 25 °C PTC Std. CAREL 985 Ω bei 25 °C
Versorgungsstecker/ Relaisausgang	Fest eingebaute Schraubklemmen, Abstand 5mm für Kabel mit 0,5 mm² bis 1,5 mm² Querschnitt, 12A max. Abnehmbare Klemmen, Abstand 5,08 mm für Schraub- oder Quetschklemmenanschlussleisten für Kabel mit 0,5 mm² bis 2,5 mm² Querschnitt; 12A max.
Fühlerstecker (*)	Fest eingebaute Schraubklemmen: - 2-polig, Abstand 5mm für Modelle mit 1 Fühler (Kabelquerschnitt von 0,5 mm² bis 1,5 mm²); 12A max. - 3-polig, Abstand 3,81mm für Modelle mit 2 Fühlern (Kabelquerschnitt von 0,08 mm² bis 1,5 mm²); 6A max. Abnehmbare Klemmen für Schraub- oder Quetschklemmenanschlussleisten: - 2-polig, Abstand 5,08mm für Modelle mit 1 Fühler (Kabelquerschnitt von 0,5 mm² bis 1,5 mm²); 12A max. - 3-polig, Abstand 3,81mm für Modelle mit 2 Fühlern (Kabelquerschnitt von 0,08 mm² bis 1,5 mm²); 8A max.
Serieller Stecker	1 Stecker für die Verbindung mit dem Überwachungsnetzwerk oder für den Anschluss des Programmierschlüssels (nur für die dafür ausgelegten Modelle)
Montage	Mittels Schrauben über Frontteil oder rückseitige Halterungen
Anzeige	LED-Display 2 Ziffern mit Vorzeichen, Komma und Verdichter-Icon
Tasten	3 Folientasten

Tab. 6.b

(\*) Die angegebenen Spezifikationen sind modellabhängig.

(\*\*) Die Mindestausschaltzeit zwischen zwei Starts muss länger als 1 Min. sein.

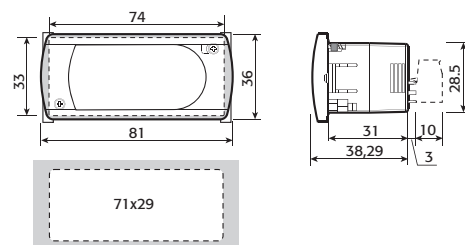


Fig. 6.b



### 6.3 Technische Daten für easy split

Spannungsversorgung (*)	230 Vac +10/-15%, 50/60 Hz; 115 Vac +10/-15%, 50/60 Hz	
Leistungsaufnahme (nur Steuerung)	7 VA: 30 mA~ bei 230 Vac; 7 VA: 60 mA~ bei 115Vac	
Eingänge	2 NTC-Fühlereingänge (-50T90°C) oder NTC-HT-Fühlereingänge (-40T150°C); 1 digitaler Eingang alternativ zum 3. Fühler	
Relaisausgänge (***)	RL1:	EN60730-1: 12(10)A 250Vac 100000 Zyklen UL: 16A ohmsch 16FLA 96LRA 250Vac (**) 30000 Zyklen
	RL4:	EN60730-1: 12(10)A 250Vac 100000 Zyklen UL: 12A ohmsch 12FLA 72LRA 250Vac (**) 30000 Zyklen
	RL3, RL2:	EN60730-1: 12(2)A 250Vac 100000 Zyklen (nur Kontakt NO) UL: 12A ohmsch 2FLA 12LRA 250Vac (**) 30000 Zyklen
Fühlertyp	NTC Std. CAREL 10kΩ ±1% bei 25°C NTC-HT Std. CAREL 50kΩ ±1% bei 25°C	
Klemmen	- Eingangs-/Ausgangssignale: Schraubklemmen für Kabel von 0,5 bis 1,5 mm <sup>2</sup> Querschnitt; - Faston-Klemmen: Kabel mit empfohlenem Querschnitt von 2,5 mm <sup>2</sup> für Stromwerte bis 16 A; - Verwendet werden sollen: - Kabel mit max. Betriebstemperatur von mindestens 90 °C; - Faston-Klemmen mit Faston-Abdeckung mit max. Betriebstemperatur von mindestens 100 °C; - Spannungsversorgung: Kabel mit 2,5 mm <sup>2</sup> Querschnitt für Stromwerte bis 16 A und 4 mm <sup>2</sup> für Stromwerte bis 24 A; - Erde: Siehe Netzanschluss-Vorschriften.	
Montage	PJEZ*8**4* (ohne Kunststoffgehäuse): Max. Speisestrom 24A PJEZ*8**5* (mit Kunststoffgehäuse): Max. Speisestrom 16A	
	- Bedienteil: Mittels Schrauben über Frontteil oder rückseitige Halterungen - Leistungsplatine: In den Modellen PJEZ*8**5* mit Kunststoffgehäuse geliefert	
Anzeige	LED-Display mit 3 Ziffern, Vorzeichen -199...199 und Komma; 6 Status-LEDs	
Betriebsbedingungen	PJEZ*8**4* (ohne Kunststoffgehäuse): - 10T60°C für die Leistungsplatine; - 10T60°C für das Display; Feuchte <90% rF nicht kondensierend	PJEZ*8**5* (mit Kunststoffgehäuse): - 10T50°C für die Leistungsplatine; - 10T60°C für das Display; Feuchte <90% rF nicht kondensierend
Lagerungsbedingungen	-20T70°C, Feuchte <90% rF nicht kondensierend	
Messintervall	- NTC-Fühler: -50T90°C(-58T194°F), Auflösung 0,1 °C/°F - NTC-HT-Fühler: -40T150°C(-40T302°F), Auflösung 0,1 °C/°F	
Schutzart	- Display (Frontschutzart): IP65 - Leistungsplatine, im Einbaugeschäuse montiert: IP00	
Abmessungen	Kunststoffbedienteil: 81x36x38,29 mm Leistungsplatine: Kunststoffgehäuse 190x140x70 mm	
Schutzklasse gegen Stromschläge	Klasse 1	
Umweltbelastung	Grad 3	
PTI der Isoliermaterialien	250 V	
Isolation gegen elektrische Beanspruchung	Lang	
Wärme- und Brandschutzkategorie	Kategorie D (UL94 – V0)	
Schutz gegen Überspannung	Kategorie 3	
Art der Schaltung	1C-Relaiskontakte	
Bau der Steuervorrichtung	Eingebaut, elektronisch	
Anzahl der automatischen Relaisarbeitszyklen	EN60730-1: 100000 Zyklen; UL873: 30000 Zyklen.	
Softwareklasse und -struktur	Klasse A	
Reinigung	Ausschließlich Neutralreiniger und Wasser verwenden	
Maximale Kabellänge	Seriell: 1 km; Fühler/digitale Eingänge: 10 m; Relais: 10 m	
Übereinstimmung	EN60730-1, EN61000-6-1, EN61000-6-2, EN61000-6-3, EN61000-6-4, EN61000-4-2, EN61000-4-3, EN61000-4-4, EN61000-4-5, EN61000-4-6, EN61000-4-11	

Tab. 6.c

(\*) Die angegebenen Spezifikationen sind modellabhängig.

(\*\*) Die Mindestausschaltzeit zwischen zwei Starts muss länger als 1 Min. betragen.

(\*\*\*) Die Übereinstimmung mit der Vorschrift UL873 bezieht sich nur auf die Modelle ohne Kunststoffgehäuse.

#### Bedienteil

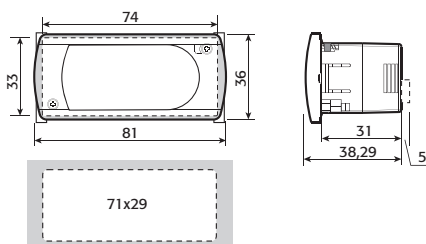


Fig. 6.c

#### Leistungsplatine

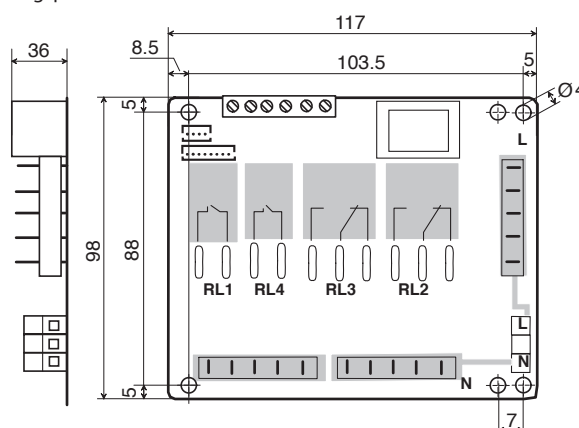


Fig. 6.d



## **6.4 Elektromagnetische Verträglichkeit**

Die easy- easy compact- und easy split-Produktserien sind konform mit den EU-Vorschriften über die elektromagnetische Verträglichkeit:

- für Haushaltsgeräte EN55014-2 und EN55014-1;
- für Privat-, Handels- und Leichtindustriumgebungen EN50082-1 und EN50081-1;
- für industrielle Umgebungen EN50082-2 und EN50082-1;
- in Bezug auf die Sicherheit konform mit EN60730-1 und EN60730-2-9.





# CAREL

**CAREL INDUSTRIES - HQs**

Via dell'Industria, 11 - 35020 Brugine - Padova (Italy)  
Tel. (+39) 049.9716611 - Fax (+39) 049.9716600  
e-mail: [carel@carel.com](mailto:carel@carel.com) - [www.carel.com](http://www.carel.com)

Agenzia / Agency: