

Typenreihe KDG

Drehstrom-Asynchronmotoren



Küenle Antriebssysteme: Vorsprung durch Kompetenz – individuell und schnell

Seit über 75 Jahren erhalten Sie von KÜENLE Antriebssysteme aus einer Hand Technik und Service.

Von Anfang an ist **das Ziel von KÜENLE Antriebssysteme**, den verschiedensten Anwendungen elektrische Antriebe zur Verfügung zu stellen, die einen gesamten Prozess kostenoptimal beeinflussen.

- ▶ auf einem hohen technischen Niveau!
- ▶ kompetent, individuell und schnell!

Die **traditionelle Stärke** von KÜENLE Antriebssysteme sind Fertigung, Umbau und Lieferung von Drehstrom-Asynchron-Motoren der Typenreihen

- ▶ KTE leicht und effektiv durch das Aluminium-Gehäuse
- ▶ KDG mit Grauguss-Gehäuse für robuste Einsatzgebieten
- ▶ KAM die Premium-Ausführung bis Baugröße 160 mit Aluminium- und darüber mit Grauguss-Gehäuse

Eine **innovative Weiterentwicklung** zu den Standard-Motoren sind die neuen Kompaktantriebe der Reihe

- ▶ KFU-tronic leistungsfähig bis 22 kW im robusten Alugehäuse

zum multifunktionalen Einsatz

- ▶ zentral statt Klemmenkasten auf dem Motor montiert
- ▶ dezentral zur Wandmontage

Individuelle Antriebssysteme - für besondere Ansprüche und hohe Belastungen

- ▶ vom Schaltschrank bis zum Antrieb
- ▶ auf Wunsch auch Beratung, Montage und Inbetriebnahme vor Ort

Eine Übersicht zu dem weiteren **vielfältigen KÜENLE-Lieferprogramm**, beispielsweise

- ▶ Drehstrom-Asynchron-Generatoren,
- ▶ Getriebe und Getriebemotoren,
- ▶ Frequenzumrichter,
- ▶ und vieles mehr

finden Sie auf den letzten Seiten dieses Kataloges oder unter www.kueenle.de .

Sie finden bei Kuenle Antriebssysteme

Antriebe und Systeme

für Menschen und Maschinen in Bewegung!

Wir sind bestrebt, unsere Erzeugnisse laufend zu verbessern.
Technische Daten, Abbildungen und Ausführungen können sich ändern
und sind erst nach schriftlicher Bestätigung verbindlich.

Inhaltsverzeichnis:

1	Vorstellung	1
2	Allgemeines	6
2.1	Internationale Vorschriften	6
2.2	Normen	7
2.3	Sicherheitshinweise	8
2.4	Toleranzen	8
3	Technische Beschreibung Typenreihe KDGN	9
3.1	Spannung und Frequenz	9
3.2	Leistung und Drehmoment	9
3.3	Wirkungsgrad und Leistungsfaktor	10
3.4	Isolationsklasse, Belüftung, Umgebungstemperatur, Servicefaktor	10
3.5	Aufstellungshöhe	10
3.6	Schwingungsverhalten	10
3.7	Umgebungsbedingungen / Anstrich	11
3.8	Korrosionsschutz	11
3.9	Betriebsarten	12
3.10	Polumschaltbare Motoren	13
3.11	Motoren für den Betrieb am Frequenzumrichter	13
3.12	Motorschutz	14
3.13	Lagerung und Schmierung	15
3.14	Fettmengen und Austauschfette	16
3.15	Schmierfette für die Motorlagerung bei besonderen Einsatzfällen	16
3.16	Radial- und Axialkräfte	17
3.17	Bauformen	19
3.18	Klemmkastenlage	20
3.19	Kabelabgang	20
4	Motor-Auswahldaten	22
4.1	Drehstrom-Asynchron-Motoren 2-polig IE2	22
4.2	Drehstrom-Asynchron-Motoren 4-polig IE2	23
4.3	Drehstrom-Asynchron-Motoren 6-polig IE2	24
4.4	Drehstrom-Asynchron-Motoren 8-polig IE1	25
4.5	Drehstrom-Asynchron-Motoren 2-polig IE3	26
4.6	Drehstrom-Asynchron-Motoren 4-polig IE3	27
4.7	Drehstrom-Asynchron-Motoren 6-polig IE3	28
4.8	Polumschaltbare DK-Motoren 4/2-polig KDGN2L_4/2	29
4.9	Polumschaltbare DK-Motoren 4/2-polig KDGN2_4/2	30
4.10	Polumschaltbare DK-Motoren 8/4-polig KDGN2L_8/4	31
4.11	Polumschaltbare DK-Motoren 8/4-polig KDGN2_8/4	32
4.12	Polumschaltbare DK-Motoren 6/4-polig KDGN2L_6/4	33
4.13	Polumschaltbare DK-Motoren 6/4-polig KDGN2_6/4	34
5	Abmessungen	35
5.1	Maße Bauform IM B3	35
5.2	Maße Bauform IM B5	37
5.3	Maße Bauform IM B35	39
5.4	Maße Bauform IM B14	41
6	Konformitätserklärung	42
7	Ersatzteilliste	43

KDGN

8 Das KÜENLE Lieferprogramm46

KDGN

2 Allgemeines

In Europa wurden Niederspannungs-Drehstrommotoren bisher in die Wirkungsgradklassen EFF3, EFF2 und EFF1 eingeteilt. Das Prinzip der Klassifizierung hatte sich bewährt und wurde weltweit in verschiedenen Ländern adaptiert. Leider unterschieden sich die verschiedenen nationalen

Systeme im Geltungsbereich und in den Klassen. Dies war der Anlass für die Internationale Elektro-technische Kommission (IEC), einen einheitlichen Standard zu entwickeln, der die unterschiedlichen nationalen Systeme abgelöst hat.

Neue Normen

Die neue Norm IEC 60034-30 definiert und harmonisiert nun weltweit die Wirkungsgradklassen IE1, IE2 und IE3 für Niederspannungs-Drehstrommotoren.

Mit der Norm IEC 60034-2-1 wurden ebenfalls neue Verfahren zur Messung des Wirkungsgrades von Niederspannungs-Drehstrommotoren eingeführt. Diese neue Norm führt zu einer deutlich erhöhten Genauigkeit unter definierten Laborbedingungen.

Sie löst die bisherige Norm EN 60034-2:1996 ab.

Die Zusatzverluste werden nun gemessen und nicht mehr pauschal addiert.

Je besser die Wirkungsgradklasse ist, umso aufwändiger wird die Produktion der Motoren.

Die Anschaffungskosten für Motoren erhöhen sich entsprechend. Bezogen auf die Motorlebensdauer betragen die Anschaffungskosten jedoch nur wenige Prozentpunkte und amortisieren sich in kurzer Zeit über die eingesparten Energiekosten.

Gesetzliche Vorgaben zu den Mindestwirkungsgraden

In Europa ist die Verordnung Nr. 640/2009 vom 22. Juli 2009 die Grundlage zur Umsetzung der ErP-Richtlinie 2005/32/EG (Ökodesign-Richtlinie).

Die Anforderungen an Niederspannungs-Drehstrommotoren hat die Kommission im März 2009 verabschiedet. Damit gibt es in Europa verbindliche Regelungen für den Einsatz von Motoren.

Diese Verordnung schreibt folgendes vor:

- ▶ ab 16.06.2011 müssen Motoren (0,75kW - 375kW) mindestens dem Wirkungsgrad IE2 entsprechen
- ▶ ab 01.01.2015 müssen Motoren (7,5 kW - 375 kW) mindestens dem Wirkungsgrad IE3, oder IE2 mit Frequenzumrichter entsprechen.
- ▶ ab 01.01.2017 müssen Motoren (0,75kW - 375kW) mindestens dem Wirkungsgrad IE3, oder IE2 mit Frequenzumrichter entsprechen

Ab sofort bieten wir Motoren in den Wirkungsgradklassen IE1, IE2 und IE3 an.

Deren weitere Merkmale sind

- ▶ Asynchronmotoren nach IEC 60034
- ▶ Geschlossene Ausführung, eigenbelüftet (TEFC)
- ▶ Aluminiumgehäuse / Graugussgehäuse
- ▶ Generell Schutzart IP 55 (höhere Schutzarten als Option lieferbar)

2.1 Internationale Vorschriften

Die Motoren der Typenreihe KTE sind als IE2 und IE3 mit cUL-Zulassung für Kanada und die USA lieferbar. (PRGY8.E244869 bzw. PRGY2.E244869)

Motoren der Typenreihen KDGN, KAM und KFU-tronic sind zurzeit noch nicht zertifiziert. Eine Lieferung dieser Typen ist mit dem Vermerk „gebaut nach cUL“ möglich. Eine Kennzeichnung ist nicht zulässig

2.2 Normen

KÜENLE-Motoren entsprechen folgenden Standards und Normen:

	IEC	EU	D DIN/VDE	I CEI/UNEL	GB BS	F NFC
Elektrisch						
Allgemeine Bestimmungen für drehende elektrische Maschinen	60034-1	EN 60034-1	DIN EN 60034-1 VDE 0530-1	CEI EN 60034-1	4999-1 4999-69	51-200 51-111
Drehende elektrische Maschinen Ermittlung der Verluste und des Wirkungsgrades	60034-2-1					
Wirkungsgradgrenzwerte von Asynchronmaschinen	60034-30					
Anschlussbezeichnungen und Drehsinn für umlaufende elektrische Maschinen	60034-8	HD 53 8 S4	DIN VDE 0530-8	CEI EN 60034-8	4999-3	51-118
Drehende elektrische Maschinen, Anlaufverhalten von Käfigläufermotoren	60034-12	EN 60034-12	DIN EN 60034-12	CEI EN 60034-12	4999-112	
IEC-Standard Spannungen	60038	HD 472 S1	DIN IEC 60038	CEI 8-6		
Elektrische Isolierung	60085		DIN IEC 60085	CEI EN 60085		
Mechanisch						
Abmessungen und Leistungszuordnung	60072		DIN EN 50347	UNEL 13113 UNEL 13117 UNEL 13118	4999-10 51-110	51-105 51-104 20106-2-74
Drehende elektrische Maschinen, Wellenenden	60072	HD 231	DIN 748-3	UNEL 13502	4999-10	51-111
Drehende elektrische Maschinen, Schutzarten	60034-5	EN 60034-5	DIN EN 60034-5	CEI EN 60034-5	4999-20	EN60034-5
Drehende elektrische Maschinen, Kühlverfahren	60034-6	EN 60034-6	DIN EN 60034-6	CEI EN 60034-6	4999-21	
Drehende elektrische Maschinen, Bezeichnungen für Bauformen und Aufstellung	60034-7	EN 60034-7	DIN EN 60034-7	CEI EN 60034-7	4999-22	51-117
Drehende elektrische Maschinen, Geräuschgrenzwerte	60034-9	EN 60034-9	DIN EN 60034-9	CEI EN 60034-9	4999-51	51-119
Drehende elektrische Maschinen, Mechanische Schwingungen	60034-14	EN60034-14	DIN EN 60034-14	CEI EN 60034-14	4999-50	51-111

2.3 Sicherheitshinweise

Die Motoren werden mit einem Sicherheitshinweis (KN 540 - Betrieb von KÜENLE-Elektromotoren) ausgeliefert.

Dieser Sicherheitshinweis ist in Verbindung mit der Montage, Bedienungs- und Wartungsanleitung des Motors anzuwenden und muss beachtet werden. Diese Betriebsanleitung können Sie unter www.kueenle.de herunterladen oder bei uns als Printversion anfragen.

Elektrische Maschinen enthalten gefährliche spannungsführende und rotierende Teile und können durch nicht bestimmungsgemäßen Einsatz, fehlerhaftes Bedienen, mangelhafte Wartung und unzulässige Demontage von Schutz-

einrichtungen zu schwersten Personen- und Sachschäden führen.

Es ist zu gewährleisten, dass nur qualifizierte Personen (Definition für Fachkräfte siehe DIN VDE 0105 bzw. IEC 364) mit jeglichen Arbeiten (Planung, Transport, Montage, Installation, Inbetriebnahme, Wartung, Reparatur, Demontage) an den Betriebsmitteln beauftragt werden.

Unterlagen zur Aufstellung, Inbetriebnahme, Bedienung, Wartung und Reparatur der Betriebsmittel werden im Internet als PDF-Dateien zur Verfügung gestellt oder können bei Kuenle angefordert werden.

2.4 Toleranzen

Für IEC-Normmotoren gelten nach EN 60034-1 nachfolgende elektrische Toleranzen:

		Toleranzen nach DIN EN 60034-1
Wirkungsgrad η	bei $P_n \leq 150$ kW	- 0,15 (1 - η)
	bei $P_n > 150$ kW	- 0,10 (1 - η)
Leistungsfaktor $\cos \varphi$	minimaler absoluter Wert 0,02	- 1/6 (1 - $\cos \varphi$)
	maximaler absoluter Wert 0,07	
Schlupf	$P_n < 1$ kW	± 30 %
	bei Vollast und Betriebstemperatur $P_n \geq 1$ kW	± 20 %
Anzugsstrom		+ 20 %
Anzugsmoment		+ 25 %
		- 15 %
Sattelmoment		- 15 %
Kippmoment		- 10 %
Trägheitsmoment		mind. jedoch 1,6 x M_n ± 10 %
Geräuschstärke	Messflächenschalldruckpegel	+ 3 dB(A)

Tabelle TO1

Nach IEC 60072-1 gelten für Drehstrommotoren auch folgende mechanischen Toleranzen:

		Toleranzen nach IEC 60072-1 und DIN EN 50347	
Achshöhe	H	bis Baugröße 250	- 0,5 mm
		ab Baugröße 280	- 1 mm
Wellenende	D DA	von 11 bis 28 mm	j6
		von 38 bis 48 mm	k6
		von 55 bis 100 mm	m6
Passfedersitz	F FA		h9
Flansch Zentrierrand	N	bis Baugröße 132	j6
		ab Baugröße 160	h6

Tabelle TO2

3 Technische Beschreibung Typenreihe KDGN

KÜENLE-Drehstrom-Asynchronmotoren der Baureihe KDGN sind geschlossene, oberflächengekühlte Drehstrom-Kurzschlussläufermotoren.

Die Motoren sind in 2-, 4-, 6- und 8-poliger Ausführung im Leistungsbereich von 0,75 bis 560 kW lieferbar.

Motoren mit einer Nennleistung < 0,75 kW und Motoren in 8-poliger Ausführung sind in den technischen Listen ohne IE-Klassifizierung mit aufgeführt.

Außerdem sind polumschaltbare Motoren mit konstantem oder quadratisch steigendem Moment lieferbar in 4/2-, 8/4- und 6/4-poliger Ausführung.

Der Klemmenkasten ist normalerweise oben aufgebaut. Klemmenkastenlagen rechts oder links sind als Option lieferbar.

3.1 Spannung und Frequenz

Seit 1.1.2008 ist die Übergangsfrist für die Angleichung der Netzspannungen mit erhöhten Toleranzen innerhalb der EU ausgelaufen.

Seitdem gelten europaweit nur noch folgende Netztoleranzen:

Drehstromnetz 400 V ± 10 % bei 50 Hz und im Einphasennetz 230 V ± 10 % bei 50 Hz .

Deshalb entfällt bei Motoren nach IE1, IE2, IE3 die Angabe eines Spannungsbereiches auf den Typenschildern.

Es wird ausschließlich die Bemessungsspannung angegeben (230/400 V, 50 Hz bzw. 400/690 V, 50 Hz).

Hierbei gilt generell eine Spannungstoleranz von ±10% gemäß EN 60034-1 Bereich B.

In der Grundausführung werden alle Kuenle-Motoren in den nachfolgenden Spannungen geliefert:

230/400 V	50 Hz
400/690 V	50 Hz

Spannungstoleranz +/- 10 %
Frequenztoleranz +/- 2%

Sonderspannungen und Sonderfrequenzen sind auf Anfrage lieferbar.

3.2 Leistung und Drehmoment

Die Bemessungsleistung gilt für Dauerbetrieb nach DIN EN 60034-1, bezogen auf 40°C Kühlmitteltemperatur, einer Aufstellungshöhe bis max. 1000 m über NN und bei Bemessungsspannung und Bemessungsfrequenz.

Bei Umgebungstemperaturen über 40°C und/oder Aufstellungshöhen größer 1000 m gelten die in Tabelle KLR (Kapitel 3.5) aufgeführten Leistungsreduzierfaktoren.

Das an der Motorwelle abgegebene Bemessungsmoment beträgt

$$M = \frac{9550 \cdot P}{n}$$

M = Nennmoment (Nm)
P = Bemessungsleistung (kW)
n = Drehzahl (1/min)

Die in den Auswahltabellen angegebenen Anzugs- und Kippmomente sind als Vielfaches des Nennmoments angegeben.

Achtung! Weicht die Spannung von ihrem Bemessungswert innerhalb der zulässigen Grenzen ab, so ändern sich die Momente etwa quadratisch und der Anzugsstrom ungefähr linear.

Bei KDGN-Motoren kann entsprechend DIN EN 60034-1 mit den nachfolgenden Überlastungsfaktoren gerechnet werden:

- 1,5-facher Bemessungsstrom während 2 min.

- 1,6-faches Bemessungsmoment während 15 sec.

Alle Motoren entsprechen der Läuferklasse 16.

3.3 Wirkungsgrad und Leistungsfaktor

Der Wirkungsgrad η und der Leistungsfaktor $\cos \varphi$ sind in den Auswahltabellen dieses Kataloges für die Bemessungs-

leistung bei Bemessungsspannung und –frequenz angegeben.

3.4 Isolationsklasse, Belüftung, Umgebungstemperatur, Servicefaktor

Küenle-Motoren sind eigenbelüftet. (IC 411). Sie sind standardmäßig mit Radiallüfterflügel ausgerüstet, die unabhängig von der Drehrichtung des Motors kühlen.

Abhängig von der Baugröße können Motoren der Reihe KDGN gegen Mehrpreis auch mit einer Fremdbelüftung ausgerüstet werden (IC 416).

Die Motoren werden in der Isolationsklasse F gefertigt, ausgelegt nach Isolationsklasse B. Sie können in der Grund-

ausführung bei einer Umgebungstemperatur von -20°C bis $+40^{\circ}\text{C}$ eingesetzt werden.

Motoren für Umgebungstemperaturen unter -20°C und über 40°C können auf Anfrage geliefert werden.

Alle IE2-Motoren können bei Bemessungsleistung und Bemessungsspannung mit einem Servicefaktor von 1,1 angegeben werden.

3.5 Aufstellungshöhe

Wird bei der Bestellung keine Angabe über die Aufstellungshöhe gemacht, wird vorausgesetzt, dass der Aufstellungsort nicht über 1000 m über NN liegt.

Wird die Maschine bei Aufstellungshöhen größer 1000 m betrieben, gelten nachfolgende Leistungsreduzierfaktoren:

Höhe	Leistungsreduzierfaktor K_{LR}					
	über NN	40°C	45°C	50°C	55°C	60°C
1000	1,00	0,95	0,90	0,86	0,81	nur auf Anfrage
1500	0,97	0,92	0,88	0,83	0,79	
2000	0,94	0,89	0,85	0,81	0,77	
2500	0,90	0,86	0,81	0,77	0,73	
3000	0,85	0,81	0,77	0,73	0,69	
3500	0,80	0,76	0,72	0,69	0,65	
4000	0,75	0,71	0,68	0,64	0,61	
> 4000	nur auf Anfrage					

Tabelle KLR

3.6 Schwingungsverhalten

Die Motoren erfüllen in der Standardausführung die Schwinggrößenstufe A (normal).

Die Schwinggrößenstufe B (reduziert) ist typenabhängig gegen Mehrpreis lieferbar.

Sie werden generell nach den Grenzwerten der IEC 34.14 mit halber Passfeder gewuchtet (Halbkeilwuchtung).

Motoren in der Vollkeilwuchtung (Nachsetzzeichen „F“) sind als Sonderausführung lieferbar.

3.7 Umgebungsbedingungen / Anstrich

Als Standard sind die KDGN-Motoren im Farbton RAL 7031 für die Klimagruppe „moderate“ nach IEC 60721-2-1 ausgeführt.

Das heißt, für Innenraum- oder Freiluftaufstellung bei 85% Luftfeuchte und Temperaturen bis 30°C geeignet. Bei einer Umgebungstemperatur bis 30°C kann die relative Luftfeuchtigkeit sogar kurzfristig 100% erreichen.

Die Grundauführung beinhaltet keinen Betauungsschutz (Kondenswasserbohrungen). Als Option sind Kondenswasserbohrungen oder eine Stillstandsheizung lieferbar.

Einen erhöhten Feuchtschutz bietet unser Anstrichsystem K3 (seither EF). Dieser Anstrich deckt die Klimagruppe „world wide“ ab, und ist dauernd bis 98% Luftfeuchte und +30°C Lufttemperatur geeignet.

KÜENLE Typen-kennzeichen	KÜENLE Anstrichsystem	Bemerkung	entspricht Klimagruppe	Korrosionsschutz EN ISO 12944
K1	Standard		"moderate"	C1, C2
K3	erhöhter Feuchtschutz K3	Freiluftaufstellung mit erhöhtem Feucht- und Tropenschutz, sowie Kondenswasserbohrungen (verschlossen) entspricht und beinhaltet die seitherigen KÜENLE-Typenkurzzeichen WW und EF	"world wide"	C3
K4	erhöhter Feuchtschutz K4	Freiluftaufstellung in Küstennähe, erhöhte salzhaltige Luft, mit Kondenswasserbohrungen	Industrie-Atmosphäre und Küstenatmosphäre mit mäßiger Salzbelastung	C4
K5	seewasserfeste Ausführung	Küsten- und Offshorebereiche mit hoher Salzbelastung, incl. Schutzart IP 56 und Stillstandsheizung		C5-M
SC	Sonderanstrich "Chemie"	Industrie-Atmosphäre mit hoher relativen Luftfeuchte und aggressiver Atmosphäre		C5-I

Tabelle SL-C

3.8 Korrosionsschutz

Die Korrosion von Metallen kann durch verschiedene Verfahren verhindert werden. Am wirksamsten wird dies durch Beschichtungssysteme erreicht.

In EN ISO 12944 sind die Korrosionsschutzklassen (C1 bis C5) für Stahlkonstruktionen beschrieben.

Viele Maschinenbauer haben dieses System für ihre Maschinen und Anlagen übernommen und fordern dies auch von den Motorlieferanten.

C1 und **C2** entspricht unserem **Standardanstrich** in Schutzart IP 55

C3 entspricht der Ausführung **K3** = „world wide“

C4 entspricht unserem **K4** Anstrichsystem

C5-I entspricht Sonderanstrich **SC** (sehr aggressive Atmosphäre - Chemie)

C5-M = **K5** Anstrichsystem, Edelstahlwelle, V2A-Schrauben, KK vergossen

3.9 Betriebsarten

KDGN-Motoren sind in für die Betriebsart S1 (Dauerbetrieb) nach DIN EN 60034-1 ausgelegt.

In den Motorauswahllisten sind die Bemessungsdaten für Betriebsart S1 angegeben. Sonderbetriebsarten für Schaltbetrieb, Kurzzeitbetrieb oder elektrische Bremsvorgänge,

sowie Betrieb am Frequenzumrichter sind auf Anfrage lieferbar.

Erfolgt auf dem Typenschild keine Kennzeichnung ist der Motor nur für den S1 Betrieb zugelassen.

Betriebsarten	Beschreibung	nach DIN EN 60034-1
S1	Dauerbetrieb	Betrieb mit konstanter Belastung, die solange ansteht, dass die Maschine den thermischen Beharrungszustand erreichen kann.
S2	Kurzzeitbetrieb	Betrieb mit einer konstanten Belastung, dessen Dauer nicht ausreicht, den thermischen Beharrungszustand zu erreichen, und einer nachfolgenden Zeit im Stillstand mit stromloser Wicklung von solcher Dauer, dass die wieder abgesunkenen Maschinentemperaturen nur noch weniger als 2 K von der Temperatur des Kühlmittels abweichen.
S3	Periodischer Aussetzbetrieb	Ein Betrieb, der sich aus einer Folge identischer Spiele zusammensetzt, von denen jedes eine Betriebszeit mit konstanter Belastung und eine Stillstandszeit mit stromloser Wicklung umfasst, wobei der Anlaufstrom die Übertemperatur nicht merklich beeinflusst.
S4	Periodischer Aussetzbetrieb mit Einfluss des Anlaufvorgangs	Ein Betrieb, der sich aus einer Folge identischer Spiele zusammensetzt, von denen jedes eine merkliche Anlaufzeit, eine Betriebszeit mit konstanter Belastung und eine Stillstandszeit mit stromloser Wicklung umfasst.
S5	Periodischer Aussetzbetrieb mit elektrischer Bremsung	Ein Betrieb, der sich aus einer Folge identischer Spiele zusammensetzt, von denen jedes eine Anlaufzeit, eine Betriebszeit mit konstanter Belastung, eine Zeit mit elektrischer Bremsung und eine Stillstandszeit mit stromloser Wicklung umfasst.
S6	Ununterbrochener periodischer Betrieb	Ein Betrieb, der sich aus einer Folge identischer Spiele zusammensetzt, von denen jedes eine Betriebszeit mit konstanter Belastung und eine Leerlaufzeit umfasst. Es tritt keine Stillstandszeit mit stromloser Wicklung auf.
S7	Ununterbrochener periodischer Betrieb mit elektrischer Bremsung	Ein Betrieb, der sich aus einer Folge identischer Spiele zusammensetzt, von denen jedes eine Anlaufzeit, eine Betriebszeit mit konstanter Belastung und eine Zeit mit elektrischer Bremsung umfasst. Es tritt keine Stillstandszeit mit stromloser Wicklung auf.
S8	Ununterbrochener periodischer Betrieb mit Last- und Drehzahländerung	Ein Betrieb, der sich aus einer Folge identischer Spiele zusammensetzt; jedes dieser Spiele umfasst eine Betriebszeit mit konstanter Belastung und bestimmter Drehzahl und anschließend ...mehrere Betriebszeiten anderen Belastungen... bei unterschiedlichen Drehzahlen. Es tritt keine Stillstandszeit mit stromloser Wicklung auf.
S9	Betrieb mit nichtperiodischen Last- und Drehzahländerung	Ein Betrieb, bei dem sich im Allgemeinen die Belastung und die Drehzahl innerhalb des zulässigen Betriebsbereiches nichtperiodisch ändern. Bei diesem Betrieb treten häufig Überlastungen auf, die weit über der Referenzlast liegen dürfen.
S10	Betrieb mit einzelnen konstanten Belastungen	Ein Betrieb der sich aus einer begrenzten Anzahl von bestimmten Werten der Belastung... und der Drehzahl zusammensetzt, wobei jede Belastungs-/Drehzahl-Kombination ... der Maschine erlaubt den thermischen Beharrungszustand zu erreichen. Die kleinste Belastung innerhalb eines Betriebspiels darf den Wert Null besitzen.

Tabelle S1S10

3.10 Polumschaltbare Motoren

KDGN-Motoren in polumschaltbarer Ausführung sind als Sondertypen auf Anfrage lieferbar.

3.11 Motoren für den Betrieb am Frequenzumrichter

Die Standardausführung der KDGN-Motoren ist mit einem Isoliersystem ausgerüstet, das den Betrieb am Frequenzumrichter bis zu einer Netzspannung von 460 V (+10%) im motorischen Betrieb zulässt.

Die maximal zulässige Spannungsanstiegsgeschwindigkeit (du/dt) an den Motorklemmen beträgt 1,5 kV/µs.

Die Impulsspannung an den Motorklemmen beträgt max. 1300 V. Höhere Werte können durch Sonderwicklungen oder durch Einsatz eines Sinusfilters erreicht werden

Bei höheren Netzspannungen können die KDGN-Motoren mit einem verstärkten Isoliersystem gefertigt werden. Beim Betrieb am Umrichter werden die Motoren nach Isolationsklasse „F“ ausgenutzt, das heißt, kein erhöhter Servicefaktor und Kühlmitteltemperatur max. 40°C.

Bei Betrieb über der Bemessungsdrehzahl (> 50 Hz) ist zu beachten, dass eine erhöhte Geräuschentwicklung auftritt.

Bei Frequenzen über 60 Hz ist eine Sonderwuchtung nötig.

Bei Drehzahlen über der Bemessungsdrehzahl reduziert sich auch die Fettgebrauchsdauer in den Lagern und dadurch auch die Lagerlebensdauer.

Bei Drehzahlen kleiner 25 Hz ist in den meisten Fällen der Einsatz von fremdbelüfteten Motoren nötig.

Beim Betrieb von Motoren am Frequenzumrichter können im Motor zirkulierende Hochfrequenzströme und durch Unsymmetrien im magnetischen Kreis zusätzliche Lagerströme entstehen.

Beides - gemeinsam oder einzeln - induziert schädliche Spannungen in der Motorwelle.

Der so verursachte Strom sucht sich einen Weg zur Erde. Und dieser geht üblicherweise durch die Lager des Motors.

Dieser Stromfluss kann in der Lagerung zu einer Beschädigung der Laufbahnen führen.

Grundsätzlich ist auf eine EMV-gerechte Installation des Antriebssystems zu achten, um Lagerschäden durch Lagerströme zu vermeiden.

Als Maßnahmen zur Reduzierung von Lagerströmen empfehlen wir ab Motorbaugröße 225:

- ▶ KÜENLE-K-Safety-Kit (Erdungsring, isoliertes Lager und Kombination aus Beidem)
- ▶ Verwendung von Kabeln mit symmetrischem Kabelquerschnitt
- ▶ Einsatz von Motordrosseln und/oder Sinus-Filter am Umrichterausgang
- ▶ Zusätzliche HF-Potential-Ausgleichsleitungen zwischen Motor und angetriebener Maschine, sowie zwischen Motor und PE-Schiene des Umrichters.

Für Antriebe, die am Frequenzumrichter betrieben werden, bieten wir verschiedene K-Safety-Systeme zum Schutz der Motoren an:

- ▶ SK1 : Ein Erdungsring
- ▶ SK2 : Zwei Erdungsringe (D- und N-Seite)
- ▶ SK11 : Ein Erdungsring plus stromisoliertes Lager
- ▶ SK21 : Zwei Erdungsringe plus stromisoliertes Lager
- ▶ SKxx : weitere individuelle Ausführungen
(z. B. für spezielle Anwendungen oder für Leistungen >300 kW)

Dazu empfehlen wir folgende Ausführungen:

Leistung	Drehzahl größer 700 1/min		bei Drehzahlen kleiner 700 1/min	
	Standardmotor mit normaler Lagerung Kugellager 62../ 63..	Motor mit verstärktem Lager (... VL)	Standardmotor mit normaler Lagerung Kugellager 62../ 63..	Motor mit verstärktem Lager (... VL)
bis 55 kW	SK1	SK2	SK2	SK2
75 bis 90 kW	SK2	SK11	SK11	SK11
110 bis 132 kW	SK21	SK21	SK21	SK12
ab 160 kW	SK21	SK21	SK21	SK12

3.12 Motorschutz

Die Standardausführung der KDGN-Motoren wird ohne Motorschutz geliefert. Man unterscheidet zwischen motortemperatur- und stromabhängigen Schutzeinrichtungen:

Motorschutzschalter und **Schmelzsicherungen** sind die stromabhängigen Schutzeinrichtungen und sie sind hauptsächlich bei blockierten Läufern wirksam. Für Normalbetrieb mit nicht zu hohen Anlaufströmen und geringer Schalthäufigkeit sind Motorschutzschalter ausreichend. Für Motoren mit häufigen Schaltspielen und Schweranlauf ist

Bimetallschalter (Öffner) können bei Erreichen der Grenztemperatur einen Hilfsstromkreis abschalten. Bei schnell ansteigendem Motorstrom, z.B. bei blockiertem Läufer,

Kaltleitertemperaturfühler (PTC) bieten den besten Schutz für thermische Überlastung eines Motors. Beim Erreichen der NAT (Nennansprechtemperatur des PTC) ändern die Kaltleiter sprunghaft ihren Widerstand. Die Auswertung und Abschaltung des Steuerstromkreises erfolgt über das Kaltleiterauslösegerät. Kaltleiterschutz wird von uns für Motoren mit Schweranlauf, hohen Umgebungstemperatu-

der Motorschutzschalter nicht geeignet. Durch Unterschiede zwischen den Zeitkonstanten von Motor und Schutzschalter kommt es häufig zu unnötigen Frühauslösungen. Motortemperaturabhängige Schutzeinrichtungen sind Temperaturwächter oder Temperaturfühler die in der Motorwicklung eingebaut werden.

sind Bimetallschalter wegen ihrer großen thermischen Zeitkonstante nicht geeignet.

ren, schwankenden Versorgungsnetzen, Schaltbetrieb (S3 – S10) und auch bei FU-Betrieb empfohlen. Bei FU-Betrieb wird die Erfassung der Motortemperatur auch häufig mittels Temperatursensoren KTY84 oder Widerstandsthermometer PT100/PT1000 überwacht. Diese Systeme sind bei allen Motoren als Sonderausführung lieferbar.

KDGN

3.13 Lagerung und Schmierung

Die Motoren bis Baugröße 225 haben geschlossene Lager und sind mit einer Lebensdauerschmierung ausgestattet.

Motoren ab Baugröße 250 der Typenreihe KDGN sind mit offenen Lagern und Nachschmiervorrichtung ausgeführt.

Die Nachschmierfristen und Fettmengen sind in Tabelle 4 aufgeführt.

Das Lagerfett ist für eine Lager-Referenztemperatur von 85°C ausgelegt.

Dies entspricht der maximalen Betriebstemperatur von Kugellagern bei einer Umgebungstemperatur von max. 40°C.

Die nominelle Lagerlebensdauer bei normalen Umgebungsbedingungen (Klimagruppe „moderate“) beträgt bei 2-poligen Motoren 20000 Betriebsstunden und bei 4-, 6- und 8-poligen Motoren 40000 Betriebsstunden.

Motoren mit verstärkter Lagerung (VL), z.B. Rollenlager für Riemenantrieb oder Lager für erhöhte Axialkräfte sind auf Anfrage lieferbar.

Baureihe	Baugröße	Polzahl	Lager		Festlager		Nachschmier- vorrichtung	Wellendichtring ¹⁾	
			D-Seite	N-Seite	D-Seite	N-Seite		D-Seite	N-Seite
KDGN2	80	2-8	6204 ZZ C3	6204 ZZ C3	optional	optional	nein	20x32x6	20x32x6
KDGN2	90	2-8	6205 ZZ C3	6205 ZZ C3	optional	optional	nein	25x37x6	25x37x6
KDGN2	100	2-8	6206 ZZ C3	6206 ZZ C3	Standard	optional	nein	30x42x7	30x42x7
KDGN2	112	2-8	6306 ZZ C3	6306 ZZ C3	Standard	optional	nein	30x42x7	30x42x7
KDGN2	132	2-8	6308 ZZ C3	6308 ZZ C3	Standard	optional	optional	40x55x7	40x55x7
KDGN2C	160M	2-8	6309 ZZ C3	6309 ZZ C3	Standard	optional	optional	45x60x8	45x60x8
KDGN2C	160L	2-8	6309 ZZ C3	6309 ZZ C3	Standard	optional	optional	45x60x8	45x60x8
KDGN2	160	2-8	6309 ZZ C3	6309 ZZ C3	Standard	optional	optional	45x60x8	45x60x8
KDGN2	180	2-8	6311 ZZ C3	6311 ZZ C3	Standard	optional	optional	55x70x8	55x70x8
KDGN2	200	2-8	6312 ZZ C3	6312 ZZ C3	Standard	optional	optional	60x75x8	60x75x8
KDGN2	225	2-8	6313 ZZ C3	6313 ZZ C3	Standard	optional	optional	65x80x8	65x80x8
KDGN2	250	2	6314 C3	6314 C3	Standard	optional	DS + NS	70x85x10	70x85x10
KDGN2	250	4-8	6314 C3	6314 C3	Standard	optional	DS + NS	70x85x10	70x85x10
KDGN2	280	2	6314 C3	6314 C3	Standard	optional	DS + NS	70x85x10	70x85x10
KDGN2	280	4-8	6317 C3	6317 C3	Standard	optional	DS + NS	85x110x12	85x110x12
KDGN2	315	2	6317 C3	6317 C3	Standard	optional	DS + NS	85x110x12	85x110x12
KDGN2	315	4-8	6319 C3	6319 C3	Standard	optional	DS + NS	95x120x12	95x120x12
KDGN2	355	2	6317 C3	6317 C3			DS + NS	85x110x12	85x110x12
KDGN2	355	4-8	6322 C3	6322 C3			DS + NS	110x130x12	110x130x12
KDGN2	400	2	6317 C3	6317 C3			DS + NS	85x110x12	85x110x12
KDGN2	400	4-8	6326 C3	6326 C3			DS + NS	120x140x5,5	120x140x5,5
							1) = bei KDGN2C-Motoren V-Ring statt RD		

3.14 Fettmengen und Austauschfette

In der nachfolgenden Tabelle sehen Sie die Wälzlagerfette für Standard-Anwendungen, die zu verwendenden Mengen und die möglichen Austauschtypen:

Type	Achshöhe	Polzahl	Fettmenge cm ²		Standard Wälzlagerfett
			D-Seite	N-Seite	
KDG / KAM	90	2 bis 12	8	8	Klüberquiet BQH 72-102
KDG / KAM	100	2 bis 12	10	10	
KDG / KAM	112	2 bis 12	10	10	
KDG / KAM	132	2 bis 12	17	17	
KDG / KAM	160	2 bis 12	20	20	
KDG / KAM	180	2 bis 12	30	30	
KDG / KAM	200	2 bis 12	35	35	nach DIN 51825 KE2R-40 Polyharnstoffbasis
KDG / KAM	225	2 bis 12	38	38	von uns empfohlene Austauschfette:
KDG / KAM	250	2 bis 12	42	42	
KDG / KAM	280	2	42	42	
KDG / KAM	280	4 bis 12	60	60	
KDG	315	2	60	60	
KDG	315	4 bis 12	70	70	
KDG	355	2	60	60	
KDG	355	4 bis 12	90	90	
KDG	400	2	60	60	
KDG	400	4 bis 12	100	100	

3.15 Schmierfette für die Motorlagerung bei besonderen Einsatzfällen

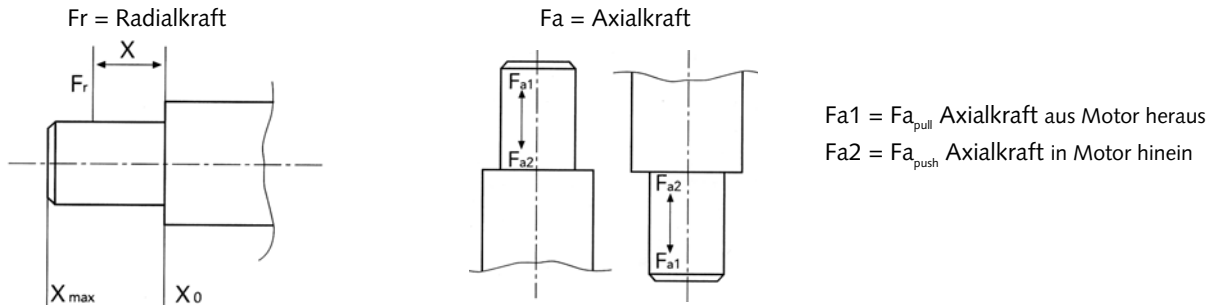
Folgende Sonderfette sind auf Wunsch lieferbar und werden in der Typenbezeichnung mit dem Nachsetzzeichen LFX angegeben. Der angegebene Gebrauchstemperaturbereich ist der vom Schmierstoffhersteller angegebene Temperaturbereich nach DIN 51825, 51821. Es sind Richtwerte, die sich am vorgegebenen Einsatzzweck, der Einsatzzeit und der Anwendung orientieren. Bitte beachten Sie auch die am Lager zulässigen Dauertemperaturen. Die Kennzeichnung sehen Sie in nachfolgender Tabelle:

Typen- kennzeichen	Bezeichnung	Austauschfette	Fettart	am Lager zulässige	Gebrauchs-
				Dauertemperatur	temperaturbereich
LF0	Klüberquiet BQH 72-102	SYN-setral-PU 2	Standardfett	-25°C bis +60°C	-40°C bis +180°C
LF1	Klübertemp HM 83-402	SYN-setral-INT/250 A-2	Hochtemperaturfett	-20°C bis +80°C	-30°C bis +260°C i)
LF2	KLÜBERSYNTH BH 72-422	SYN-setral-SINT/425 CST-2	Hochtemperaturfett	-25°C bis +80°C	-40°C bis +220°C
LF3	Klüber Barrierta L55/2	SYN-setral-INT/250 S-2	Hochtemperaturfett	-25°C bis +80°C	-40°C bis +260°C i)
LF4	Klüber Isoflex NBU 15	SYN-setral-HSP/N	Hochgeschwindigkeitsfett	-25°C bis +60°C	-40°C bis +130°C
LF5	Optitemp TT1EP	SYN-setral-SPEEDFLEX 2	Kältefett	-50°C bis +60°C	-60°C bis +120°C
LF6	Klüber Isoflex Topas L152	SYN-setral-PU 2 od. SKF LHT23	Kältefett	-40°C bis +60°C	-50°C bis +150°C
LF7	Hochtemperaturfett SF03	SYN-setral-SINT/425 CST-2	Hochtemperaturfett	-10°C bis +80°C	-20°C bis +220°C i)
LF8	Klübersynth UH1 62-64	SYN-setral-CA/C2 FD	lebensmittelecht	-25°C bis +60°C	-40°C bis +150°C
LF9	Spezialfettarten		nach Kundenwunsch oder Sondereinsatzfällen		
i)	nicht mit anderen Fetten mischen! Werksseitiger Korrosionsschutz muss vor der Befettung entfernt werden !				
Nachschmierfristen für Standardfett bei normalen Umgebungsbedingungen und Motoren mit NV					
	Baugröße	2-polige Ausführung	4- und höher-polige Ausführung		
	bis 280	2000 h	4000 h		
	315	2000 h	4000 h		
	355 bis 400	2000 h	3000 h		
Bei einigen Sonderfetten oder spez. Umgebungsbedingungen gelten andere Schmierfristen !					

3.16 Radial- und Axialkräfte

In der unten stehenden Tabelle sind die zulässigen Kräfte für Motoren mit normaler Lagerung bei einer Frequenz von 50 Hz aufgeführt. Für Motoren mit verstärkter Lagerung oder Sonderlagern fragen Sie bitte bei uns an.

Die Werte für 60Hz oder bei Motoren am Frequenzumrichter ändern sich die Kräfte. Bitte fragen Sie hier ebenfalls an.



Für Motoren mit horizontaler Einbaulage und Standardlagerung (Rillenkugellager auf D- und N-Seite)

	Baugröße	Fr	Fr	Fa _{push}	Fa _{pull}
		bei x _{max} (kN)	bei x _{0,5} (kN)	(kN)	(kN)
2 - polig	90	0,59	0,66	0,44	0,44
	100	0,82	0,92	0,61	0,61
	112	1,2	1,33	1,22	1,22
	132	1,9	1,69	1,5	1,5
	160	2,17	2,44	1,65	1,65
	180	3,15	3,5	2,1	2,1
	200	3,7	4,05	2,4	2,4
	225	4,16	4,54	2,72	2,72
	250	4,62	5,1	3,1	3,1
	280	4,64	5,08	5,3	3,1
	315	6,39	6,84	5,9	3,8
	355	6,39	6,84	6,1	1,85
	6 - polig	90	0,73	0,81	0,62
100		1,02	1,13	0,88	0,88
112		1,48	1,64	1,65	1,65
132		2,08	2,34	1,82	1,82
160		2,67	3,01	2,45	2,45
180		3,98	4,39	2,9	2,9
200		4,56	5	3,48	3,48
225		4,92	5,48	3,89	3,89
250		5,7	5,49	4,45	4,45
280		7,36	8,06	6,7	4,3
315		8,83	9,59	7,6	5,8
355		11	11,5	10,5	4,7
4 - polig		90	0,63	0,71	0,55
	100	0,89	0,99	0,75	0,75
	112	1,29	1,43	1,44	1,44
	132	1,82	2,04	1,78	1,78
	160	2,33	2,63	2,1	2,1
	180	3,39	3,77	2,6	2,6
	200	3,98	4,36	3,12	3,12
	225	4,21	4,72	3,48	3,48
	250	4,98	5,49	3,9	3,9
	280	6,43	7,05	6,3	4,4
	315	7,72	8,37	7,1	5,1
	355	9,4	10,5	9,8	3,9
	8 - polig	90	0,8	0,89	0,64
100		1,12	1,24	0,89	0,89
112		1,63	1,8	1,78	1,78
132		2,29	2,57	1,92	1,92
160		3,06	3,41	2,65	2,65
180		4,38	4,83	3,17	3,17
200		5,02	5,5	3,95	3,95
225		5,31	5,94	4,33	4,33
250		6,27	6,92	4,98	4,98
280		8,1	8,88	7,1	5,02
315		9,72	10,5	8,1	6,3
355		11,8	12,5	12,5	6

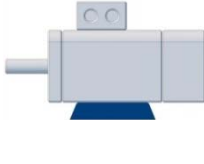
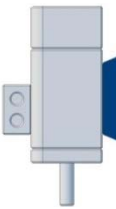


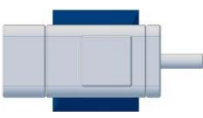

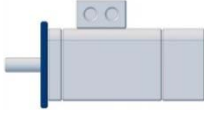

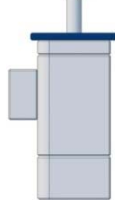
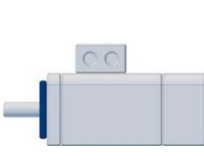

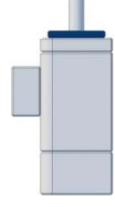
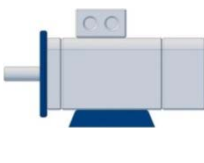



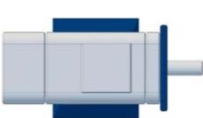

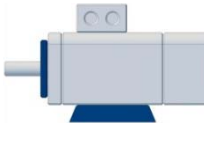
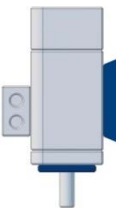

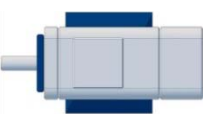
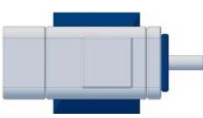

KDGN

Für Motoren mit horizontaler Einbaulage und **verstärkter Lagerung** (Rollenlager auf D-Seite)

	Baugröße	Fr	Fr	Fa _{push}	Fa _{pull}
		bei x _{max} (kN)	bei x _{0,5} (kN)	(kN)	(kN)
2 - polig	180	4,8	5,2	1,6	1,6
	200	Werte	auf	Anfrage	
	225	Werte	auf	Anfrage	
	250	6,5	7	3,1	3,1
	280	6,8	7,8	5,3	3,1
	315	7,5	9	5,9	3,8
	355	8,73	15,39	6,1	1,85
6 - polig	250	9,5	10,5	4,45	4,45
	280	13	18	6,7	4,3
	315	15	26	7,6	5,8
	355	16,3	29,6	10,5	4,7
	Baugröße	Fr	Fr	Fa _{push}	Fa _{pull}
		bei x _{max} (kN)	bei x _{0,5} (kN)	(kN)	(kN)
4 - polig	180	Werte	auf	Anfrage	
	200	Werte	auf	Anfrage	
	225	Werte	auf	Anfrage	
	250	8	9,5	3,9	3,9
	280	12	16,5	6,3	4,4
	315	13,5	18	7,1	5,1
	355	14,2	25,8	9,8	3,9
8 - polig	250	10,5	12	6,92	4,98
	280	13	18	8,88	7,1
	315	15	26	10,5	8,1
	355	18	32,5	12,5	6

3.17 Bauformen

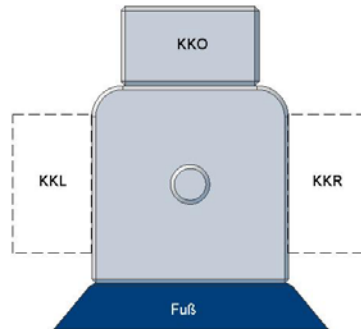
Für die Baugrößen 63 bis 132 sind die Bauformen IM B3; IM B5; IM B14; IM B35 und IM B34 sowie die dazugehörigen Nebenbauformen lieferbar. Für die Baugrößen 160 bis 280 sind die Bauformen IM B3; IM B5 und IM B35 sowie die dazugehörigen Nebenbauformen lieferbar.

Hauptbauformen	Nebenbauformen				
IM B3 IM1001	IM V5 IM1011	IM V6 IM1031	IM B6 IM1051	IM B7 IM1061	IM B8 IM1071
					
IM B5 IM3001	IM V1 IM3011	IM V3 IM3031			
					
IM B14 IM3601	IM V18 IM3611	IM V19 IM3631			
					
IM B35 IM2001	IM V15 IM2011	IM V36 IM2031	IM2051	IM2061	IM2071
					
IM B34 IM2101	IM V17 IM2111	IM V37 IM2131	IM2151	IM2161	IM2171
					

3.18 Klemmkastenlage

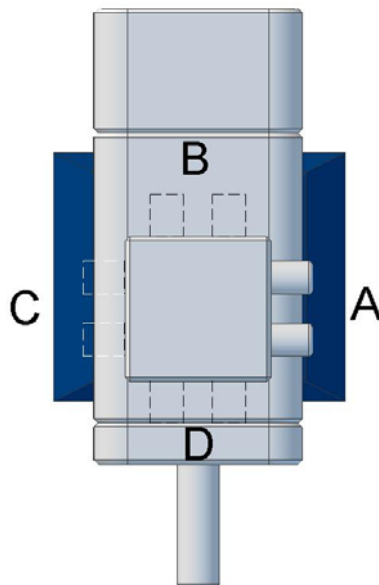
Als Standard werden die Motoren mit Klemmkasten oben (KKO) ausgeliefert. Die Klemmkastenlagen links (KKL) oder rechts (KKR) sind auf Anfrage auch lieferbar.

Alle Positionsangaben beziehen sich immer auf den „Blick auf das Wellenende“.



3.19 Kabelabgang

Als Standard werden die Motoren mit Kabelabgang nach rechts (A) ausgeliefert. Kabelabgang in Richtung N-Seite (B), nach links (C) oder in Richtung D-Seite (D) können auf Anfrage auch geliefert werden.



KDGN

4 Motor-Auswahldaten

4.1 Drehstrom-Asynchron-Motoren

2-polig

IE2

Effizienz-Klassifizierung ab 0,75 kW

Nennspannung 400 V bei 50 Hz

Betriebsart S1, Dauerbetrieb

Oberflächenkühlung, eigenbelüftet (TEFC)

Wärmeklasse „F“, Isolationsklasse IP 55

Type	IE - code	Nennleistung	Nenn-drehzahl	Nennmoment	Wirkungsgrad	Leistungsfaktor	Nennstrom bei			Anzugs-/Nennstrom	Anzugs-/Nennmoment	Kipp-/Nennmoment	Trägheitsmoment	Masse	Schalldruckpegel
Series	IE - code	Rated output	Rated speed	Rated torque	Efficiency	Power factor	Rated current by			rel. Starting current	rel. Starting torque	rel. Pullout torque	Moment of inertia	Net weight	Sound pressure level
		<kW>	<1/min>	<Nm>	1) <%>	cos phi	230 V <A>	400 V <A>	690 V <A>	Ia/In	Ma/Mn	Mk/Mn	J <kgm²>	<kg>	LpA <dB(A)>

KDGN2_90 S 2	IE2	1,50	2850	5,0	81,3	0,84	5,49	3,17	1,83	7,0	2,5	2,6	0,00185	23	60
KDGN2_90 L 2	IE2	2,20	2850	7,4	83,2	0,85	7,78	4,49	2,59	7,0	2,7	2,7	0,00215	26	60
KDGN2_100 L 2	IE2	3,00	2855	10	84,6	0,87	10,2	5,88	3,39	7,5	2,8	2,8	0,00425	34	64
KDGN2_112 M 2	IE2	4,00	2865	13	85,8	0,88	13,3	7,65	4,42	7,6	2,4	2,9	0,00681	42	67
KDGN2_132 S 2	IE2	5,50	2905	18	87,0	0,88	18,0	10,4	6,00	7,7	2,2	2,8	0,01456	60	69
KDGN2_132 Sx 2	IE2	7,50	2900	25	88,1	0,88	24,2	14,0	8,08	7,6	2,2	2,9	0,01565	63	69
KDGN2_160 M 2	IE2	11,0	2935	36	89,4	0,89	34,6	20,0	11,5	7,5	2,3	2,7	0,05490	117	74
KDGN2_160 Mx 2	IE2	15,0	2935	49	90,3	0,89	46,6	26,9	15,5	7,5	2,4	2,8	0,06350	127	74
KDGN2_160 L 2	IE2	18,5	2940	60	90,9	0,90	56,5	32,6	18,8	7,5	2,5	2,8	0,07250	149	75
KDGN2_180 M 2	IE2	22	2950	71	91,3	0,90	66,9	38,6	22,3	8,0	2,6	2,8	0,10562	188	77
KDGN2_200 L 2	IE2	30	2950	97	92,0	0,90	90,6	52,3	30,2	7,4	2,2	2,7	0,17300	230	79
KDGN2_200 Lx 2	IE2	37	2960	119	92,5	0,90	111	64,2	37,1	7,6	2,3	2,8	0,19500	245	79
KDGN2_225 M 2	IE2	45	2960	145	92,9	0,90	135	77,7	44,9	7,7	2,4	2,9	0,32500	330	79
KDGN2_250 M 2	IE2	55	2965	177	93,2	0,90	164	94,6	54,6	7,7	2,4	2,9	0,39800	445	80
KDGN2_280 S 2	IE2	75	2970	241	93,8	0,90	222	128	73,9	7,4	2,3	2,7	0,68300	565	81
KDGN2_280 M 2	IE2	90	2970	289	94,1	0,91	265	153	88,3	7,7	2,6	2,8	0,85200	645	82
KDGN2_315 S 2	IE2	110	2975	353	94,3	0,91	320	185	107	7,4	2,1	2,9	1,55800	930	84
KDGN2_315 M 2	IE2	132	2975	424	94,6	0,91	383	221	128	7,5	2,1	2,8	1,72600	980	88
KDGN2_315 L 2	IE2	160	2975	514	94,8	0,91	464	268	155	7,3	2,0	2,7	1,95300	1170	88
KDGN2_315 Lx 2	IE2	200	2975	642	95,0	0,91	579	334	193	7,6	2,4	3,0	2,52700	1200	88
KDGN2_355 M 2	IE2	250	2980	801	95,0	0,90	731	422	244	6,9	1,8	2,7	3,92000	1710	88
KDGN2_355 Lx 2	IE2	315	2980	1.009	95,0	0,91	921	532	307	7,2	2,0	2,7	4,17000	1920	89
KDGN2_400 M 2	IE2	355	2990	1.134	95,0	0,90	1027	593	342	7,7	1,4	2,2	0,00000	2950	90
KDGN2_400 Mx 2		400	2990	1.278	95,7*	0,90	1155	667	385	7,8	1,5	2,7	0,00000	3200	92
KDGN2_400 My 2		450	2990	1.437	95,7*	0,90	1299	750	433	7,7	1,3	2,5	0,00000	3340	92
KDGN2_400 L 2		500	2990	1.597	95,8*	0,91	1426	823	475	7,5	1,3	2,6	9,95000	3450	92

* = Wert nach Normenentwurf 60034-30/2011-08

V 2.0

1) Als Wirkungsgrad wird der Mindestwirkungsgrad nach IEC 60034-30 angegeben

KDGN

4.2 Drehstrom-Asynchron-Motoren

4-polig

IE2

Effizienz-Klassifizierung ab 0,75 kW

Nennspannung 400 V bei 50 Hz

Betriebsart S1, Dauerbetrieb

Oberflächenkühlung, eigenbelüftet (TEFC)

Wärmeklasse „F“, Isolationsklasse IP 55

Type	IE - code	Nenn-leistung	Nenn-drehzahl	Nenn-moment	Wirkung s-grad	Leistungs-faktor	Nennstrom bei			Anzugs-/ Nenn-strom	Anzugs-/ Nenn-moment	Kipp-/ Nenn-moment	Trägheits-moment	Masse	Schall-druck-pegel
Series	IE - code	Rated output	Rated speed	Rated torque	Efficiency	Power factor	Rated current by			rel. Starting current	rel. Starting torque	rel. Pullout torque	Moment of inertia	Net weight	Sound pressure level
		<kW>	<1/min>	<Nm>	1) <%>	cos phi	230 V <A>	400 V <A>	690 V <A>	Ia/In	Ma/Mn	Mk/Mn	J <kgm²>	<kg>	LpA <dB(A)>
KDGN2_90 S 4	IE2	1,10	1400	7,5	81,4	0,78	4,38	2,53	1,46	6,6	3,0	3,2	0,00230	23	52
KDGN2_90 L 4	IE2	1,50	1400	10	82,8	0,78	5,73	3,31	1,91	6,7	3,2	3,2	0,00334	29	52
KDGN2_100 L 4	IE2	2,20	1435	15	84,3	0,81	8,14	4,70	2,71	7,7	3,1	3,6	0,00817	35	52
KDGN2_100 Lx 4	IE2	3,00	1430	20	85,5	0,82	10,7	6,20	3,58	7,4	2,9	3,5	0,00919	39	52
KDGN2_112 M 4	IE2	4,00	1435	27	86,6	0,82	14,1	8,13	4,69	7,1	2,4	3,2	0,01472	45	55
KDGN2_132 S 4	IE2	5,50	1450	36	87,7	0,83	18,9	10,9	6,29	7,5	2,5	3,2	0,03180	66	55
KDGN2_132 M 4	IE2	7,50	1450	49	88,7	0,84	25,1	14,5	8,37	7,7	2,5	3,4	0,04121	80	55
KDGN2_160 M 4	IE2	11,0	1465	72	89,8	0,84	36,4	21,0	12,1	7,1	2,2	2,7	0,09005	122	61
KDGN2_160 L 4	IE2	15,0	1465	98	90,6	0,84	48,7	28,1	16,2	7,6	2,4	2,9	0,11799	140	61
KDGN2_180 M 4	IE2	18,5	1460	121	91,2	0,86	58,9	34,0	19,6	7,5	2,3	3,5	0,17203	181	62
KDGN2_180 L 4	IE2	22	1460	144	91,6	0,86	70,2	40,5	23,4	7,4	2,4	3,3	0,19919	196	65
KDGN2_200 L 4	IE2	30	1460	196	92,3	0,88	94,6	54,6	31,5	6,9	2,1	2,9	0,33234	235	66
KDGN2_225 S 4	IE2	37	1475	240	92,7	0,87	115	66,2	38,2	6,9	2,1	3,0	0,53800	306	70
KDGN2_225 M 4	IE2	45	1475	291	93,1	0,87	139	80,2	46,3	6,8	2,3	2,9	0,63221	343	70
KDGN2_250 M 4	IE2	55	1480	355	93,5	0,87	169	97,6	56,3	7,4	2,2	3,2	0,76100	455	70
KDGN2_280 S 4	IE2	75	1480	484	94,0	0,88	229	132	76,2	7,3	2,3	3,2	1,63136	620	72
KDGN2_280 M 4	IE2	90	1480	581	94,2	0,88	275	159	91,8	7,4	2,4	3,2	1,87304	695	72
KDGN2_315 S 4	IE2	110	1480	710	94,5	0,89	331	191	110	7,0	2,2	2,7	3,48000	960	77
KDGN2_315 M 4	IE2	132	1480	852	94,7	0,88	397	229	132	6,8	2,1	2,7	3,67800	1040	77
KDGN2_315 L 4	IE2	160	1480	1032	94,9	0,89	480	277	160	7,1	2,2	2,9	4,47200	1140	79
KDGN2_315 Lx 4	IE2	200	1480	1291	95,1	0,89	598	345	199	7,1	2,2	2,8	5,20300	1250	84
KDGN2_355 M 4	IE2	250	1485	1608	95,1	0,90	738	426	246	7,5	2,2	2,8	8,79000	1740	86
KDGN2_355 Lx 4	IE2	315	1485	2026	95,1	0,90	930	537	310	7,1	2,1	2,7	10,13302	1975	88
KDGN2_400 M 4	IE2	355	1490	2275	95,1	0,90	1025	592	342	6,7	1,4	2,7	15,05000	2980	88
KDGN2_400 Mx 4		400	1490	2564	95,6*	0,90	1167	674	389	6,6	1,2	2,7	15,25000	3150	0
KDGN2_400 My 4		450	1485	2894	95,6*	0,89	1296	748	432	6,9	1,4	2,5	15,45000	3300	
KDGN2_400 L 4		500	1485	3215	95,7*	0,88	1453	839	484	6,7	1,3	2,4	18,75000	3460	
KDGN2_400 Lx 4		560	1490	3589	95,7*	0,89	1626	939	542	7,6	1,6	3,5	19,85000	3580	
Sonderbaugrößen					* = Wert nach Normenentwurf 60034-30/2011-08										
KDGN2C 315 LY 4	IE2	250	1485	1608	95,1	0,87	755	436	252	7,0	1,5	2,0	3,00000	1350	84
KDGN2C 315 LZ 4	IE2	315	1485	2026	95,1	0,87	953	550	318	7,0	1,5	2,0	4,00000	1450	84

1) Als Wirkungsgrad wird der Mindestwirkungsgrad nach IEC 60034-30 angegeben

KDGN

4.3 Drehstrom-Asynchron-Motoren

6-polig

IE2

Effizienz-Klassifizierung ab 0,75 kW

Nennspannung 400 V bei 50 Hz

Betriebsart S1, Dauerbetrieb

Oberflächenkühlung, eigenbelüftet (TEFC)

Wärmeklasse „F“, Isolationsklasse IP 55

Type	IE - code	Nennleistung	Nenn-drehzahl	Nennmoment	Wirkungsgrad	Leistungsfaktor	Nennstrom bei			Anzugs-/Nennstrom	Anzugs-/Nennmoment	Kipp-/Nennmoment	Trägheitsmoment	Masse	Schall-druck-pegel
Series	IE - code	Rated output	Rated speed	Rated torque	Efficiency	Power factor	Rated current by			rel. Starting current	rel. Starting torque	rel. Pullout torque	Moment of inertia	Net weight	Sound pressure level
		<kW>	<1/min>	<Nm>	1) <%>	cos phi	230 V <A>	400 V <A>	690 V <A>	Ia/In	Ma/Mn	Mk/Mn	J <kgm²>	<kg>	LpA <dB(A)>
KDGN2_90 S 6	IE2	0,75	930	7,7	75,9	0,71	3,46	2,00	1,15	4,9	2,1	2,5	0,00448	24	46
KDGN2_90 L 6	IE2	1,10	930	11	78,1	0,73	4,85	2,80	1,62	5,6	2,6	2,7	0,00570	26	46
KDGN2_100 L 6	IE2	1,50	910	16	79,8	0,77	6,27	3,62	2,09	5,6	2,3	2,6	0,01125	34	50
KDGN2_112 M 6	IE2	2,20	950	22	81,8	0,77	8,85	5,11	2,95	6,3	2,4	2,6	0,01705	41	53
KDGN2_132 S 6	IE2	3,00	965	30	83,3	0,76	11,8	6,84	3,95	6,5	2,2	2,8	0,37160	58	61
KDGN2_132 M 6	IE2	4,00	965	40	84,6	0,76	15,6	9,00	5,20	7,1	2,3	2,9	0,04889	72	61
KDGN2_132 Mx 6	IE2	5,50	965	54	86,0	0,78	20,8	12,0	6,93	6,8	2,2	3,1	0,05845	78	61
KDGN2_160 M 6	IE2	7,50	970	74	87,2	0,77	27,9	16,1	9,30	7,1	2,2	3,2	0,12120	119	65
KDGN2_160 L 6	IE2	11,0	970	108	88,7	0,78	39,7	22,9	13,2	7,1	2,2	3,0	0,15270	139	65
KDGN2_180 L 6	IE2	15,0	980	146	89,7	0,81	51,8	29,9	17,3	7,1	2,3	2,9	0,26315	190	65
KDGN2_200 L 6	IE2	18,5	960	184	90,4	0,82	63,2	36,5	21,1	7,1	2,3	2,9	0,39703	220	65
KDGN2_200 Lx 6	IE2	22	960	219	90,9	0,83	72,9	42,1	24,3	7,2	2,4	2,9	0,45972	230	65
KDGN2_225 M 6	IE2	30	985	291	91,7	0,84	97,3	56,2	32,4	7,4	2,4	2,9	0,75249	324	65
KDGN2_250 M 6	IE2	37	980	361	92,2	0,87	117	67,4	38,9	6,9	2,2	2,8	0,98500	415	68
KDGN2_280 S 6	IE2	45	980	439	92,7	0,86	141	81,5	47,1	7,0	2,2	2,9	1,79500	555	68
KDGN2_280 M 6	IE2	55	985	533	93,1	0,87	172	99,2	57,3	7,2	2,4	2,9	2,17100	640	69
KDGN2_315 S 6	IE2	75	985	727	93,7	0,86	236	136	78,5	6,8	2,1	2,7	3,72300	866	71
KDGN2_315 M 6	IE2	90	985	873	94,0	0,86	282	163	94,1	7,0	2,2	2,9	4,52600	948	71
KDGN2_315 L 6	IE2	110	985	1.066	94,3	0,86	339	196	113	7,1	2,3	2,9	5,19900	1120	72
KDGN2_315 Lx 6	IE2	132	985	1.280	94,6	0,87	406	234	135	6,7	2,1	2,8	5,99300	1185	72
KDGN2_355 M 6	IE2	160	955	1.600	94,8	0,88	480	277	160	7,0	2,0	2,7	9,57000	1705	77
KDGN2_355 Mx 6	IE2	200	990	1.929	95,0	0,88	598	345	199	7,0	2,0	2,7	11,10000	1890	77
KDGN2_355 Lx 6	IE2	250	990	2.412	95,0	0,88	748	432	249	7,0	1,9	2,8	12,62000	2000	78
KDGN2_400 M 6	IE2	315	990	3.039	95,0	0,88	932	538	311	6,8	1,2	2,8	21,55000	3560	87
KDGN2_400 Mx 6	IE2	355	995	3.407	95,0	0,88	1048	605	349	6,9	1,0	2,9	23,85000	3700	87
KDGN2_400 L 6		400	995	3.839	95,4*	0,88	1181	682	394	7,5	1,3	3,1	26,75000	3830	0
KDGN2_400 Lx 6		450	995	4.319	95,4*	0,88	1327	766	442	6,5	0,9	2,9	29,15000	3900	0
KDGN2_400 Ly 6		500	995	4.799	95,4*	0,88	1472	850	491	7,6	1,5	3,4	31,75000	3995	0

* = Wert nach Normenentwurf 60034-30/2011-08

1) Als Wirkungsgrad wird der Mindestwirkungsgrad nach IEC 60034-30 angegeben

KDGN

4.4 Drehstrom-Asynchron-Motoren

8-polig

IE1

Nennspannung 400 V bei 50 Hz

Betriebsart S1, Dauerbetrieb

Oberflächenkühlung, eigenbelüftet (TEFC)

Wärmeklasse „F“, Isolationsklasse IP 55

Type	IE - code	Nenn-leistung	Nenn-drehzahl	Nenn-moment	Wirkung s-grad	Leistungs-faktor	Nennstrom bei			Anzugs-/ Nenn-strom	Anzugs-/ Nenn-moment	Kipp-/ Nenn-moment	Trägheits-moment	Masse	Schall-druck-pegel
Series	IE - code	Rated output	Rated speed	Rated torque	Efficiency	Power factor	Rated current by			rel. Starting current	rel. Starting torque	rel. Pullout torque	Moment of inertia	Net weight	Sound pressure level
		<kW>	<1/min>	<Nm>	<%>	cos phi	230 V	400 V	690 V	Ia/In	Ma/Mn	Mk/Mn	J	<kg>	LpA
							<A>	<A>	<A>				<kgm²>		<dB(A)>

KDGN2_160 M 8		4,0	725	53	0,0	0,76	15,4	8,90	5,14	5,6	2,0	2,4	0,08890	106	54
KDGN2_160 Mx 8		5,5	730	72	0,0	0,75	21,5	12,4	7,16	6,2	2,2	2,7	0,09580	128	54
KDGN2_160 L 8		7,5	730	98	0,0	0,78	27,2	15,7	9,06	6,1	2,0	2,5	0,10210	141	55
KDGN2_180 L 8		11,0	725	145	0,0	0,77	40,2	23,2	13,39	6,6	2,1	2,5	0,22750	185	57
KDGN2_200 L 8		15,0	730	196	0,0	0,76	54,9	31,7	18,3	6,6	2,0	2,5	0,39500	250	58
KDGN2_225 S 8		18,5	725	244	0,0	0,76	67,6	39,0	22,5	6,8	2,0	2,4	0,60300	296	60
KDGN2_225 M 8		22	735	286	0,0	0,80	75,3	43,5	25,1	6,9	2,0	2,4	0,69800	346	60
KDGN2_250 M 8		30	730	392	0,0	0,81	101	58,5	33,8	6,4	1,9	2,4	0,98300	420	62
KDGN2_280 S 8		37	730	484	0,0	0,81	122	70,5	40,7	6,2	1,9	2,3	1,8570	475	63
KDGN2_280 M 8		45	735	585	0,0	0,80	151	87,1	50,3	6,3	2,0	2,4	1,9980	555	63
KDGN2_315 S 8		55	735	715	0,0	0,81	182	105	60,6	6,0	1,7	2,2	4,9590	945	64
KDGN2_315 M 8		75	735	974	0,0	0,82	242	140	80,8	6,5	1,8	2,3	5,8250	1025	64
KDGN2_315 L 8		90	740	1.161	0,0	0,82	291	168	97,0	6,5	1,9	2,3	6,7530	1100	65
KDGN2_315 Lx 8		110	740	1.420	0,0	0,82	353	204	118	6,3	1,8	2,3	7,3520	1200	65
KDGN2_355 M 8		132	740	1.704	0,0	0,84	412	238	137	6,6	1,8	2,5	12,9400	1890	70
KDGN2_355 Mx 8		160	740	2.065	0,0	0,86	488	282	163	6,1	1,6	2,3	13,3200	1970	70
KDGN2_355 L 8		180	745	2.307	0,0	0,85	554	320	185	6,3	1,7	2,4	14,0000	2040	71
KDGN2_355 Lx 8		200	745	2.564	0,0	0,81	646	373	215	6,3	1,6	2,2	14,9000	2150	71
KDGN2_400 M 8		250	745	3.205	0,0	0,82	795	459	265	7,1	1,2	3,2	27,7500	3000	72
KDGN2_400 Mx 8		280	745	3.589	0,0	0,83	880	508	293	6,7	1,2	3,1	29,2500	3100	72
KDGN2_400 L 8		315	745	4.038	0,0	0,82	1001	578	334	6,7	1,1	3,0	30,9500	3250	73
KDGN2_400 Lx 8		355	745	4.551	0,0	0,83	1112	642	371	6,0	1,0	2,8	32,7500	3400	73
KDGN2_400 Ly 8		400	745	5.128	0,0	0,83	1252	723	417	5,9	0,9	2,8	34,5500	3600	73

1) Als Wirkungsgrad wird der Mindestwirkungsgrad nach IEC 60034-30 angegeben

KDGN

4.5 Drehstrom-Asynchron-Motoren

2-polig

IE3

Nennspannung 400 V bei 50 Hz

Betriebsart S1, Dauerbetrieb

Oberflächenkühlung, eigenbelüftet (TEFC)

Wärmeklasse „F“, Isolationsklasse IP 55

Type	IE - code	Nennleistung	Nenn-drehzahl	Nennmoment	Wirkungsgrad	Leistungsfaktor	Nennstrom bei			Anzugs-/Nennstrom	Anzugs-/Nennmoment	Kipp-/Nennmoment	Trägheitsmoment	Masse	Schall-druck-pegel
Series	IE - code	Rated output	Rated speed	Rated torque	Efficiency	Power factor	Rated current by			rel. Starting current	rel. Starting torque	rel. Pullout torque	Moment of inertia	Net weight	Sound pressure level
		<kW>	<1/min>	<Nm>	1) <%>	cos phi	230 V <A>	400 V <A>	690 V <A>	Ia/In	Ma/Mn	Mk/Mn	J <kgm²>	<kg>	LpA <dB(A)>
KDGN2C 132 S 2	IE3	5,5	0		0,0	0,00	0			0,0	0,0	0,0	0,00000	0	0
KDGN2C 132 Sx 2	IE3	7,5	0		0,0	0,00	0,0			0,0	0,0	0,0	0,00000	0	0
KDGN2C 160 M 2	IE3	11,0	2955	36	91,2	0,91	33	19	10,9	8,0	3,1	3,6	0,05097	116	75
KDGN2C 160 Mx 2	IE3	15,0	2940	49	91,9	0,88	46	26,6	15,4	7,8	2,6	2,8	0,63720	126	75
KDGN2C 160 L 2	IE3	18,5	2940	60	92,4	0,88	56	33	18,8	7,7	2,3	3,0	0,07646	145	75
KDGN2C 180 M 2	IE3	22,0	2950	71	92,7	0,88	68	39	22,5	7,8	2,7	3,6	0,11704	190	76
KDGN2C 200 L 2	IE3	30,0	2960	97	93,3	0,86	93	54	31,1	7,6	2,4	3,5	0,17367	240	80
KDGN2C 200 Lx 2	IE3	37,0	2960	119	93,7	0,87	113	65	37,5	7,7	2,4	3,4	0,20484	251	80
KDGN2C 225 M 2	IE3	45,0	2960	145	94,0	0,86	139	80	46,2	7,7	2,3	3,4	0,30196	330	81
KDGN2C 250 M 2	IE3	55,0	2970	177	94,3	0,89	162	94	54,0	7,1	2,0	3,3	0,40769	445	82
KDGN2C 280 S 2	IE3	75,0	2975	241	94,7	0,88	223	129	74,5	6,4	2,0	2,9	0,79884	570	82
KDGN2C 280 M 2	IE3	90,0	2975	289	95,0	0,88	268	155	89,5	7,9	2,4	3,7	1,07078	590	82
KDGN2C 315 S 2	IE3	110	2970	354	95,2	0,90	319	184	106	7,5	2,0	3,1	2,03140	970	87
KDGN2C 315 M 2	IE3	132	2970	424	95,4	0,91	381	220	127	7,0	1,8	2,9	2,20650	1030	87
KDGN2C 315 L 2	IE3	160	2970	514	95,6	0,90	466	269	155	6,7	1,8	3,0	2,48670	1140	87
KDGN2C 315 Lx 2	IE3	200	2970	643	95,8	0,91	575	332	192	6,4	1,9	3,0	2,90690	1220	89
KDGN2C 355 M 2	IE3	250	2980	801	95,8	0,90	719	415	240	7,8	2,0	3,5	3,81230	1780	92
KDGN2C 355 Mx 2	IE3	280	2975	899	95,8	0,91	802	463	267	6,9	1,7	3,1	3,81230	1790	91
KDGN2C 355 Lx 2	IE3	315	2980	1009	95,8	0,92	887	512	296	8,1	2,1	3,8	4,46320	1808	91

1) Als Wirkungsgrad wird der Mindestwirkungsgrad nach IEC 60034-30 angegeben

KDGN

4.6 Drehstrom-Asynchron-Motoren

4-polig

IE3

Nennspannung 400 V bei 50 Hz

Betriebsart S1, Dauerbetrieb

Oberflächenkühlung, eigenbelüftet (TEFC)

Wärmeklasse „F“, Isolationsklasse IP 55

Type	IE - code	Nenn-leistung	Nenn-drehzahl	Nenn-moment	Wirkung s-grad	Leistungs-faktor	Nennstrom bei			Anzugs-/ Nenn-strom	Anzugs-/ Nenn-moment	Kipp-/ Nenn-moment	Trägheits-moment	Masse	Schall-druck-pegel
Series	IE - code	Rated output	Rated speed	Rated torque	Efficiency	Power factor	Rated current by			rel. Starting current	rel. Starting torque	rel. Pullout torque	Moment of inertia	Net weight	Sound pressure level
		<kW>	<1/min>	<Nm>	1) <%>	cos phi	230 V <A>	400 V <A>	690 V <A>	Ia/In	Ma/Mn	Mk/Mn	J <kgm²>	<kg>	LpA <dBA>
KDGN2C 160 M 4	IE3	11,0	1475	71	91,4	0,79	38	22	12,6	8,0	2,5	3,2	0,10676	128	65
KDGN2C 160 L 4	IE3	15,0	1475	97	92,1	0,78	52	30	17,3	8,0	2,9	3,3	0,12866	149	66
KDGN2C 180 M 4	IE3	18,5	1480	119	92,6	0,80	61	35	20,2	7,9	2,5	3,6	0,19014	185	62
KDGN2C 180 L 4	IE3	22,0	1480	142	93,0	0,79	74	43	24,8	8,0	2,5	3,8	0,22635	237	63
KDGN2C 200 L 4	IE3	30,0	1480	194	93,6	0,81	99	57	32,9	8,8	2,6	3,6	0,36124	258	61
KDGN2C 225 S 4	IE3	37,0	1485	238	93,9	0,84	116	67	38,7	8,2	3,2	3,9	0,62999	314	78
KDGN2C 225 M 4	IE3	45,0	1485	289	94,2	0,83	143	83	47,8	8,0	3,1	3,7	0,73838	347	78
KDGN2C 250 M 4	IE3	55,0	1485	354	94,6	0,86	170	98	56,6	7,9	2,5	3,6	1,02358	405	81
KDGN2C 280 S 4	IE3	75,0	1490	481	95,0	0,85	231	133	77,0	7,5	2,5	3,2	2,08280	610	83
KDGN2C 280 M 4	IE3	90,0	1490	577	95,2	0,86	273	158	91,0	7,6	2,6	3,4	2,54565	670	82
KDGN2C 315 S 4	IE3	110	1490	705	95,4	0,85	335	194	112	8,0	3,0	3,9	3,49040	970	79
KDGN2C 315 M 4	IE3	132	1490	846	95,6	0,88	390	225	130	7,9	2,9	4,0	4,01390	1060	79
KDGN2C 315 L 4	IE3	160	1490	1026	95,8	0,86	482	278	160	8,0	3,0	4,1	5,23560	1160	79
KDGN2C 315 Lx 4	IE3	200	1490	1282	96,0	0,89	587	339	196	6,1	2,6	3,3	5,70100	1270	79
KDGN2C 355 M 4	IE3	250	1490	1602	96,0	0,89	731	422	244	7,4	2,3	3,5	9,29720	1815	85
KDGN2C 355 L 4	IE3	280	1490	1795	96,0	0,89	812	469	271	6,5	2,0	3,1	9,29720	1915	86
KDGN2C 355 Lx 4	IE3	315	1490	2019	96,0	0,88	926	534	309	7,2	2,3	3,4	10,28630	2000	85
KDGN2C 355 LY 4	IE3	355	1490	2275	96,0	0,89	1028	594	343	7,2	2,2	3,3	11,27540	2060	85

1) Als Wirkungsgrad wird der Mindestwirkungsgrad nach IEC 60034-30 angegeben

KDGN

4.7 Drehstrom-Asynchron-Motoren

6-polig

IE3

Nennspannung 400 V bei 50 Hz

Betriebsart S1, Dauerbetrieb

Oberflächenkühlung, eigenbelüftet (TEFC)

Wärmeklasse „F“, Isolationsklasse IP 55

Type	IE - code	Nennleistung	Nenn-drehzahl	Nenn-moment	Wirkung s-grad	Leistungs-faktor	Nennstrom bei			Anzugs-/ Nenn-strom	Anzugs-/ Nenn-moment	Kipp-/ Nenn-moment	Trägheits-moment	Masse	Schall-druck-pegel
Series	IE - code	Rated output	Rated speed	Rated torque	Efficiency	Power factor	Rated current by			rel. Starting current	rel. Starting torque	rel. Pullout torque	Moment of inertia	Net weight	Sound pressure level
		<kW>	<1/min>	<Nm>	1) <%>	cos phi	230 V <A>	400 V <A>	690 V <A>	Ia/In	Ma/Mn	Mk/Mn	J <kgm²>	<kg>	LpA <dB(A)>
KDGN2C 160 M 6	IE3	7,5	970	74	89,1	0,73	29	16,6	9,6	6,1	1,9	3,1	0,11698	140	58
KDGN2C 160 L 6	IE3	11,0	975	108	90,3	0,74	41	23,5	13,6	6,9	2,0	2,7	0,17749	150	59
KDGN2C 180 L 6	IE3	15,0	980	146	91,2	0,77	54	30,9	17,8	6,5	2,1	3,1	0,31578	190	57
KDGN2C 200 L 6	IE3	18,5	985	179	91,7	0,77	65	37,7	21,7	7,5	2,4	3,1	0,46836	260	64
KDGN2C 200 Lx 6	IE3	22,0	985	213	92,2	0,78	76	43,8	25,3	7,6	2,4	3,1	0,54832	315	64
KDGN2C 225 M 6	IE3	30,0	985	291	92,9	0,81	100	58,0	33,5	6,9	2,6	3,1	0,88418	340	64
KDGN2C 250 M 6	IE3	37,0	985	359	93,3	0,84	118	68,0	39,3	7,4	2,3	3,4	1,19682	410	73
KDGN2C 280 S 6	IE3	45,0	990	434	93,7	0,84	142	81,8	47,2	7,5	2,7	3,5	2,33817	480	76
KDGN2C 280 M 6	IE3	55,0	990	531	94,1	0,84	174	100,6	58,1	8,0	3,2	4,0	2,79745	550	76
KDGN2C 315 S 6	IE3	75,0	990	723	94,6	0,83	237	137	79,1	7,5	2,5	3,4	4,74110	915	77
KDGN2C 315 M 6	IE3	90,0	990	868	94,9	0,83	283	163	94,3	7,7	2,7	3,6	5,82250	995	79
KDGN2C 315 L 6	IE3	110	990	1061	95,1	0,84	343	198	114	7,7	2,8	3,7	6,65420	1175	78
KDGN2C 315 Lx 6	IE3	132	990	1273	95,4	0,84	411	237	137	7,9	2,8	3,7	7,98510	1225	78
KDGN2C 355 M 6	IE3	160	990	1543	95,6	0,85	493	285	164	7,1	1,9	3,3	10,38630	1790	79
KDGN2C 355 Mx 6	IE3	185	990	1785	95,7	0,85	570	329	190	7,4	2,0	3,4	10,89300	1840	79
KDGN2C 355 My 6	IE3	200	990	1929	95,8	0,85	613	354	204	7,1	1,9	3,3	12,41300	1890	79
KDGN2C 355 L 6	IE3	220	990	2122	95,8	0,85	674	389	225	7,5	2,0	3,5	13,17290	1905	79
KDGN2C 355 Lx 6	IE3	250	990	2412	95,8	0,87	750	433	250	6,7	1,8	2,9	13,93290	1920	78
KDGN2C 355 Ly 6	IE3	280	990	2701	95,8	0,86	855	494	285	7,2	1,9	3,1	14,69290	2110	81

1) Als Wirkungsgrad wird der Mindestwirkungsgrad nach IEC 60034-30 angegeben

KDGN

4.8 Polumschaltbare DK-Motoren

4/2-polig

KDGN2L_4/2

Nennspannung 400 V bei 50 Hz, Dahlander-Schaltung

Betriebsart S1, Dauerbetrieb, **quadratisches Moment** (Lüfter)

Oberflächenkühlung, eigenbelüftet (TEFC)

Wärmeklasse „F“, Isolationsklasse IP 55

Type	Nennleistung	Nenn-drehzahl	Nenn-moment	Wirkung-s-grad	Leistungs-faktor	Nenn-strom bei	Anzugs-/Nenn-strom	Anzugs-/Nenn-moment	Kipp-/Nenn-moment	Trägheits-moment	Masse																																																																																																																																																																																																																																																																																																																																													
Series	Rated output	Rated speed	Rated torque	Efficiency	Power factor	Rated current by	rel. Starting current	rel. Starting torque	rel. Pullout torque	Moment of inertia	Net weight																																																																																																																																																																																																																																																																																																																																													
	<kW>	<1/min>	<Nm>	1) <%>	cos phi	400 V <A>	Ia/In	Ma/Mn	Mk/Mn	J <kgm²>	<kg>																																																																																																																																																																																																																																																																																																																																													
KDGN2L 100 L 4/2	0,70	1425	5	78,3	0,74	1,7	4,6	3,2	3,3	0,0029	33																																																																																																																																																																																																																																																																																																																																													
	2,80	2870	9	79,7	0,86	5,9	6,5	2,8	3,0			KDGN2L 100 L x 4/2	0,90	1430	6	73,8	0,71	2,4	4,9	2,2	2,9	0,0032	36	3,60	2875	12	75,9	0,81	8,4	5,6	1,9	3,0	KDGN2L 112 M 4/2	1,20	1455	8	85,0	0,82	2,5	6,6	1,6	3,2	0,0090	47	4,80	2870	16	79,7	0,90	9,6	7,2	2,0	3,1	KDGN2L 132 S 4/2	1,50	1445	10	81,8	0,78	3,4	5,3	1,9	2,9	0,0079	62	5,50	2900	18	83,7	0,90	10,5	5,9	2,3	3,4	KDGN2L 132 M 4/2	2,20	1440	15	83,4	0,78	4,9	5,2	1,9	2,9	0,0081	85	8,20	2880	27	85,7	0,91	15,1	7,4	2,2	3,3	KDGN2L 160 M 4/2	3,3	1450	22	85,5	0,76	7,3	6,1	1,8	2,9	0,0432	117	12,0	2920	39	86,5	0,90	22,2	7,4	2,0	3,4	KDGN2L 160 L 4/2	4,3	1470	28	87,1	0,73	9,7	6,1	2,5	3,6	0,0525	134	17,0	2920	56	89,3	0,89	30,7	8,1	2,5	3,5	KDGN2L 180 M 4/2	5,5	1460	36	87,0	0,85	10,7	5,5	2,0	2,5	0,1350	167	20,0	2930	65	87,0	0,87	38,1	6,4	1,9	2,7	KDGN2L 180 L 4/2	6,4	1465	42	88,8	0,90	11,6	5,3	1,9	2,6	0,1360	185	24,0	2925	78	87,1	0,93	42,5	6,7	1,8	2,8	KDGN2L 200 L 4/2	7,8	1465	51	89,8	0,86	14,6	6,0	1,8	2,6	0,2450	232	30,0	2930	98	88,0	0,88	55,9	6,8	2,0	2,8	KDGN2L 225 S 4/2	9,5	1465	62	89,9	0,86	17,7	6,5	1,9	2,8	0,3900	287	37,0	2950	120	89,4	0,89	67,1	7,2	2,0	2,7	KDGN2L 225 M 4/2	12	1470	78	91,2	0,85	22,3	7,0	2,0	2,8	0,4500	322	45	2950	146	89,5	0,89	81,5	7,8	2,1	2,9	KDGN2L 250 M 4/2	15	1470	97	91,5	0,86	27,5	6,5	1,9	2,7	0,6400	381	55	2960	177	89,8	0,90	98,2	7,0	2,1	2,7	KDGN2L 280 S 4/2	20	1475	129	91,8	0,86	36,6	7,0	1,9	2,7	1,0450	510	75	2970	241	90,0	0,89	135	7,5	2,2	2,7	KDGN2L 280 M 4/2	24	1475	155	92,2	0,85	44,2	7,0	2,0	2,8	1,3960	600	90	2970	289	90,5	0,90	159	7,6	2,2	3,0	KDGN2L 315 S 4/2	29	1480	187	94,0	0,83	53,7	5,8	1,8	3,0	1,7500	970	110	2975	353	93,0	0,90	190	7,0	2,0	3,1	KDGN2L 315 M 4/2	35	1485	225	94,3	0,78	68,7	5,1	1,8	3,0	2,0100	1080	132	2970	424	93,6	0,90	226
KDGN2L 100 L x 4/2	0,90	1430	6	73,8	0,71	2,4	4,9	2,2	2,9	0,0032	36																																																																																																																																																																																																																																																																																																																																													
	3,60	2875	12	75,9	0,81	8,4	5,6	1,9	3,0			KDGN2L 112 M 4/2	1,20	1455	8	85,0	0,82	2,5	6,6	1,6	3,2	0,0090	47	4,80	2870	16	79,7	0,90	9,6	7,2	2,0	3,1	KDGN2L 132 S 4/2	1,50	1445	10	81,8	0,78	3,4	5,3	1,9	2,9	0,0079	62	5,50	2900	18	83,7	0,90	10,5	5,9	2,3	3,4	KDGN2L 132 M 4/2	2,20	1440	15	83,4	0,78	4,9	5,2	1,9	2,9	0,0081	85	8,20	2880	27	85,7	0,91	15,1	7,4	2,2	3,3	KDGN2L 160 M 4/2	3,3	1450	22	85,5	0,76	7,3	6,1	1,8	2,9	0,0432	117	12,0	2920	39	86,5	0,90	22,2	7,4	2,0	3,4	KDGN2L 160 L 4/2	4,3	1470	28	87,1	0,73	9,7	6,1	2,5	3,6	0,0525	134	17,0	2920	56	89,3	0,89	30,7	8,1	2,5	3,5	KDGN2L 180 M 4/2	5,5	1460	36	87,0	0,85	10,7	5,5	2,0	2,5	0,1350	167	20,0	2930	65	87,0	0,87	38,1	6,4	1,9	2,7	KDGN2L 180 L 4/2	6,4	1465	42	88,8	0,90	11,6	5,3	1,9	2,6	0,1360	185	24,0	2925	78	87,1	0,93	42,5	6,7	1,8	2,8	KDGN2L 200 L 4/2	7,8	1465	51	89,8	0,86	14,6	6,0	1,8	2,6	0,2450	232	30,0	2930	98	88,0	0,88	55,9	6,8	2,0	2,8	KDGN2L 225 S 4/2	9,5	1465	62	89,9	0,86	17,7	6,5	1,9	2,8	0,3900	287	37,0	2950	120	89,4	0,89	67,1	7,2	2,0	2,7	KDGN2L 225 M 4/2	12	1470	78	91,2	0,85	22,3	7,0	2,0	2,8	0,4500	322	45	2950	146	89,5	0,89	81,5	7,8	2,1	2,9	KDGN2L 250 M 4/2	15	1470	97	91,5	0,86	27,5	6,5	1,9	2,7	0,6400	381	55	2960	177	89,8	0,90	98,2	7,0	2,1	2,7	KDGN2L 280 S 4/2	20	1475	129	91,8	0,86	36,6	7,0	1,9	2,7	1,0450	510	75	2970	241	90,0	0,89	135	7,5	2,2	2,7	KDGN2L 280 M 4/2	24	1475	155	92,2	0,85	44,2	7,0	2,0	2,8	1,3960	600	90	2970	289	90,5	0,90	159	7,6	2,2	3,0	KDGN2L 315 S 4/2	29	1480	187	94,0	0,83	53,7	5,8	1,8	3,0	1,7500	970	110	2975	353	93,0	0,90	190	7,0	2,0	3,1	KDGN2L 315 M 4/2	35	1485	225	94,3	0,78	68,7	5,1	1,8	3,0	2,0100	1080	132	2970	424	93,6	0,90	226	6,8	1,9	3,3																		
KDGN2L 112 M 4/2	1,20	1455	8	85,0	0,82	2,5	6,6	1,6	3,2	0,0090	47																																																																																																																																																																																																																																																																																																																																													
	4,80	2870	16	79,7	0,90	9,6	7,2	2,0	3,1			KDGN2L 132 S 4/2	1,50	1445	10	81,8	0,78	3,4	5,3	1,9	2,9	0,0079	62	5,50	2900	18	83,7	0,90	10,5	5,9	2,3	3,4	KDGN2L 132 M 4/2	2,20	1440	15	83,4	0,78	4,9	5,2	1,9	2,9	0,0081	85	8,20	2880	27	85,7	0,91	15,1	7,4	2,2	3,3	KDGN2L 160 M 4/2	3,3	1450	22	85,5	0,76	7,3	6,1	1,8	2,9	0,0432	117	12,0	2920	39	86,5	0,90	22,2	7,4	2,0	3,4	KDGN2L 160 L 4/2	4,3	1470	28	87,1	0,73	9,7	6,1	2,5	3,6	0,0525	134	17,0	2920	56	89,3	0,89	30,7	8,1	2,5	3,5	KDGN2L 180 M 4/2	5,5	1460	36	87,0	0,85	10,7	5,5	2,0	2,5	0,1350	167	20,0	2930	65	87,0	0,87	38,1	6,4	1,9	2,7	KDGN2L 180 L 4/2	6,4	1465	42	88,8	0,90	11,6	5,3	1,9	2,6	0,1360	185	24,0	2925	78	87,1	0,93	42,5	6,7	1,8	2,8	KDGN2L 200 L 4/2	7,8	1465	51	89,8	0,86	14,6	6,0	1,8	2,6	0,2450	232	30,0	2930	98	88,0	0,88	55,9	6,8	2,0	2,8	KDGN2L 225 S 4/2	9,5	1465	62	89,9	0,86	17,7	6,5	1,9	2,8	0,3900	287	37,0	2950	120	89,4	0,89	67,1	7,2	2,0	2,7	KDGN2L 225 M 4/2	12	1470	78	91,2	0,85	22,3	7,0	2,0	2,8	0,4500	322	45	2950	146	89,5	0,89	81,5	7,8	2,1	2,9	KDGN2L 250 M 4/2	15	1470	97	91,5	0,86	27,5	6,5	1,9	2,7	0,6400	381	55	2960	177	89,8	0,90	98,2	7,0	2,1	2,7	KDGN2L 280 S 4/2	20	1475	129	91,8	0,86	36,6	7,0	1,9	2,7	1,0450	510	75	2970	241	90,0	0,89	135	7,5	2,2	2,7	KDGN2L 280 M 4/2	24	1475	155	92,2	0,85	44,2	7,0	2,0	2,8	1,3960	600	90	2970	289	90,5	0,90	159	7,6	2,2	3,0	KDGN2L 315 S 4/2	29	1480	187	94,0	0,83	53,7	5,8	1,8	3,0	1,7500	970	110	2975	353	93,0	0,90	190	7,0	2,0	3,1	KDGN2L 315 M 4/2	35	1485	225	94,3	0,78	68,7	5,1	1,8	3,0	2,0100	1080	132	2970	424	93,6	0,90	226	6,8	1,9	3,3																																							
KDGN2L 132 S 4/2	1,50	1445	10	81,8	0,78	3,4	5,3	1,9	2,9	0,0079	62																																																																																																																																																																																																																																																																																																																																													
	5,50	2900	18	83,7	0,90	10,5	5,9	2,3	3,4			KDGN2L 132 M 4/2	2,20	1440	15	83,4	0,78	4,9	5,2	1,9	2,9	0,0081	85	8,20	2880	27	85,7	0,91	15,1	7,4	2,2	3,3	KDGN2L 160 M 4/2	3,3	1450	22	85,5	0,76	7,3	6,1	1,8	2,9	0,0432	117	12,0	2920	39	86,5	0,90	22,2	7,4	2,0	3,4	KDGN2L 160 L 4/2	4,3	1470	28	87,1	0,73	9,7	6,1	2,5	3,6	0,0525	134	17,0	2920	56	89,3	0,89	30,7	8,1	2,5	3,5	KDGN2L 180 M 4/2	5,5	1460	36	87,0	0,85	10,7	5,5	2,0	2,5	0,1350	167	20,0	2930	65	87,0	0,87	38,1	6,4	1,9	2,7	KDGN2L 180 L 4/2	6,4	1465	42	88,8	0,90	11,6	5,3	1,9	2,6	0,1360	185	24,0	2925	78	87,1	0,93	42,5	6,7	1,8	2,8	KDGN2L 200 L 4/2	7,8	1465	51	89,8	0,86	14,6	6,0	1,8	2,6	0,2450	232	30,0	2930	98	88,0	0,88	55,9	6,8	2,0	2,8	KDGN2L 225 S 4/2	9,5	1465	62	89,9	0,86	17,7	6,5	1,9	2,8	0,3900	287	37,0	2950	120	89,4	0,89	67,1	7,2	2,0	2,7	KDGN2L 225 M 4/2	12	1470	78	91,2	0,85	22,3	7,0	2,0	2,8	0,4500	322	45	2950	146	89,5	0,89	81,5	7,8	2,1	2,9	KDGN2L 250 M 4/2	15	1470	97	91,5	0,86	27,5	6,5	1,9	2,7	0,6400	381	55	2960	177	89,8	0,90	98,2	7,0	2,1	2,7	KDGN2L 280 S 4/2	20	1475	129	91,8	0,86	36,6	7,0	1,9	2,7	1,0450	510	75	2970	241	90,0	0,89	135	7,5	2,2	2,7	KDGN2L 280 M 4/2	24	1475	155	92,2	0,85	44,2	7,0	2,0	2,8	1,3960	600	90	2970	289	90,5	0,90	159	7,6	2,2	3,0	KDGN2L 315 S 4/2	29	1480	187	94,0	0,83	53,7	5,8	1,8	3,0	1,7500	970	110	2975	353	93,0	0,90	190	7,0	2,0	3,1	KDGN2L 315 M 4/2	35	1485	225	94,3	0,78	68,7	5,1	1,8	3,0	2,0100	1080	132	2970	424	93,6	0,90	226	6,8	1,9	3,3																																																												
KDGN2L 132 M 4/2	2,20	1440	15	83,4	0,78	4,9	5,2	1,9	2,9	0,0081	85																																																																																																																																																																																																																																																																																																																																													
	8,20	2880	27	85,7	0,91	15,1	7,4	2,2	3,3			KDGN2L 160 M 4/2	3,3	1450	22	85,5	0,76	7,3	6,1	1,8	2,9	0,0432	117	12,0	2920	39	86,5	0,90	22,2	7,4	2,0	3,4	KDGN2L 160 L 4/2	4,3	1470	28	87,1	0,73	9,7	6,1	2,5	3,6	0,0525	134	17,0	2920	56	89,3	0,89	30,7	8,1	2,5	3,5	KDGN2L 180 M 4/2	5,5	1460	36	87,0	0,85	10,7	5,5	2,0	2,5	0,1350	167	20,0	2930	65	87,0	0,87	38,1	6,4	1,9	2,7	KDGN2L 180 L 4/2	6,4	1465	42	88,8	0,90	11,6	5,3	1,9	2,6	0,1360	185	24,0	2925	78	87,1	0,93	42,5	6,7	1,8	2,8	KDGN2L 200 L 4/2	7,8	1465	51	89,8	0,86	14,6	6,0	1,8	2,6	0,2450	232	30,0	2930	98	88,0	0,88	55,9	6,8	2,0	2,8	KDGN2L 225 S 4/2	9,5	1465	62	89,9	0,86	17,7	6,5	1,9	2,8	0,3900	287	37,0	2950	120	89,4	0,89	67,1	7,2	2,0	2,7	KDGN2L 225 M 4/2	12	1470	78	91,2	0,85	22,3	7,0	2,0	2,8	0,4500	322	45	2950	146	89,5	0,89	81,5	7,8	2,1	2,9	KDGN2L 250 M 4/2	15	1470	97	91,5	0,86	27,5	6,5	1,9	2,7	0,6400	381	55	2960	177	89,8	0,90	98,2	7,0	2,1	2,7	KDGN2L 280 S 4/2	20	1475	129	91,8	0,86	36,6	7,0	1,9	2,7	1,0450	510	75	2970	241	90,0	0,89	135	7,5	2,2	2,7	KDGN2L 280 M 4/2	24	1475	155	92,2	0,85	44,2	7,0	2,0	2,8	1,3960	600	90	2970	289	90,5	0,90	159	7,6	2,2	3,0	KDGN2L 315 S 4/2	29	1480	187	94,0	0,83	53,7	5,8	1,8	3,0	1,7500	970	110	2975	353	93,0	0,90	190	7,0	2,0	3,1	KDGN2L 315 M 4/2	35	1485	225	94,3	0,78	68,7	5,1	1,8	3,0	2,0100	1080	132	2970	424	93,6	0,90	226	6,8	1,9	3,3																																																																																	
KDGN2L 160 M 4/2	3,3	1450	22	85,5	0,76	7,3	6,1	1,8	2,9	0,0432	117																																																																																																																																																																																																																																																																																																																																													
	12,0	2920	39	86,5	0,90	22,2	7,4	2,0	3,4			KDGN2L 160 L 4/2	4,3	1470	28	87,1	0,73	9,7	6,1	2,5	3,6	0,0525	134	17,0	2920	56	89,3	0,89	30,7	8,1	2,5	3,5	KDGN2L 180 M 4/2	5,5	1460	36	87,0	0,85	10,7	5,5	2,0	2,5	0,1350	167	20,0	2930	65	87,0	0,87	38,1	6,4	1,9	2,7	KDGN2L 180 L 4/2	6,4	1465	42	88,8	0,90	11,6	5,3	1,9	2,6	0,1360	185	24,0	2925	78	87,1	0,93	42,5	6,7	1,8	2,8	KDGN2L 200 L 4/2	7,8	1465	51	89,8	0,86	14,6	6,0	1,8	2,6	0,2450	232	30,0	2930	98	88,0	0,88	55,9	6,8	2,0	2,8	KDGN2L 225 S 4/2	9,5	1465	62	89,9	0,86	17,7	6,5	1,9	2,8	0,3900	287	37,0	2950	120	89,4	0,89	67,1	7,2	2,0	2,7	KDGN2L 225 M 4/2	12	1470	78	91,2	0,85	22,3	7,0	2,0	2,8	0,4500	322	45	2950	146	89,5	0,89	81,5	7,8	2,1	2,9	KDGN2L 250 M 4/2	15	1470	97	91,5	0,86	27,5	6,5	1,9	2,7	0,6400	381	55	2960	177	89,8	0,90	98,2	7,0	2,1	2,7	KDGN2L 280 S 4/2	20	1475	129	91,8	0,86	36,6	7,0	1,9	2,7	1,0450	510	75	2970	241	90,0	0,89	135	7,5	2,2	2,7	KDGN2L 280 M 4/2	24	1475	155	92,2	0,85	44,2	7,0	2,0	2,8	1,3960	600	90	2970	289	90,5	0,90	159	7,6	2,2	3,0	KDGN2L 315 S 4/2	29	1480	187	94,0	0,83	53,7	5,8	1,8	3,0	1,7500	970	110	2975	353	93,0	0,90	190	7,0	2,0	3,1	KDGN2L 315 M 4/2	35	1485	225	94,3	0,78	68,7	5,1	1,8	3,0	2,0100	1080	132	2970	424	93,6	0,90	226	6,8	1,9	3,3																																																																																																						
KDGN2L 160 L 4/2	4,3	1470	28	87,1	0,73	9,7	6,1	2,5	3,6	0,0525	134																																																																																																																																																																																																																																																																																																																																													
	17,0	2920	56	89,3	0,89	30,7	8,1	2,5	3,5			KDGN2L 180 M 4/2	5,5	1460	36	87,0	0,85	10,7	5,5	2,0	2,5	0,1350	167	20,0	2930	65	87,0	0,87	38,1	6,4	1,9	2,7	KDGN2L 180 L 4/2	6,4	1465	42	88,8	0,90	11,6	5,3	1,9	2,6	0,1360	185	24,0	2925	78	87,1	0,93	42,5	6,7	1,8	2,8	KDGN2L 200 L 4/2	7,8	1465	51	89,8	0,86	14,6	6,0	1,8	2,6	0,2450	232	30,0	2930	98	88,0	0,88	55,9	6,8	2,0	2,8	KDGN2L 225 S 4/2	9,5	1465	62	89,9	0,86	17,7	6,5	1,9	2,8	0,3900	287	37,0	2950	120	89,4	0,89	67,1	7,2	2,0	2,7	KDGN2L 225 M 4/2	12	1470	78	91,2	0,85	22,3	7,0	2,0	2,8	0,4500	322	45	2950	146	89,5	0,89	81,5	7,8	2,1	2,9	KDGN2L 250 M 4/2	15	1470	97	91,5	0,86	27,5	6,5	1,9	2,7	0,6400	381	55	2960	177	89,8	0,90	98,2	7,0	2,1	2,7	KDGN2L 280 S 4/2	20	1475	129	91,8	0,86	36,6	7,0	1,9	2,7	1,0450	510	75	2970	241	90,0	0,89	135	7,5	2,2	2,7	KDGN2L 280 M 4/2	24	1475	155	92,2	0,85	44,2	7,0	2,0	2,8	1,3960	600	90	2970	289	90,5	0,90	159	7,6	2,2	3,0	KDGN2L 315 S 4/2	29	1480	187	94,0	0,83	53,7	5,8	1,8	3,0	1,7500	970	110	2975	353	93,0	0,90	190	7,0	2,0	3,1	KDGN2L 315 M 4/2	35	1485	225	94,3	0,78	68,7	5,1	1,8	3,0	2,0100	1080	132	2970	424	93,6	0,90	226	6,8	1,9	3,3																																																																																																																											
KDGN2L 180 M 4/2	5,5	1460	36	87,0	0,85	10,7	5,5	2,0	2,5	0,1350	167																																																																																																																																																																																																																																																																																																																																													
	20,0	2930	65	87,0	0,87	38,1	6,4	1,9	2,7			KDGN2L 180 L 4/2	6,4	1465	42	88,8	0,90	11,6	5,3	1,9	2,6	0,1360	185	24,0	2925	78	87,1	0,93	42,5	6,7	1,8	2,8	KDGN2L 200 L 4/2	7,8	1465	51	89,8	0,86	14,6	6,0	1,8	2,6	0,2450	232	30,0	2930	98	88,0	0,88	55,9	6,8	2,0	2,8	KDGN2L 225 S 4/2	9,5	1465	62	89,9	0,86	17,7	6,5	1,9	2,8	0,3900	287	37,0	2950	120	89,4	0,89	67,1	7,2	2,0	2,7	KDGN2L 225 M 4/2	12	1470	78	91,2	0,85	22,3	7,0	2,0	2,8	0,4500	322	45	2950	146	89,5	0,89	81,5	7,8	2,1	2,9	KDGN2L 250 M 4/2	15	1470	97	91,5	0,86	27,5	6,5	1,9	2,7	0,6400	381	55	2960	177	89,8	0,90	98,2	7,0	2,1	2,7	KDGN2L 280 S 4/2	20	1475	129	91,8	0,86	36,6	7,0	1,9	2,7	1,0450	510	75	2970	241	90,0	0,89	135	7,5	2,2	2,7	KDGN2L 280 M 4/2	24	1475	155	92,2	0,85	44,2	7,0	2,0	2,8	1,3960	600	90	2970	289	90,5	0,90	159	7,6	2,2	3,0	KDGN2L 315 S 4/2	29	1480	187	94,0	0,83	53,7	5,8	1,8	3,0	1,7500	970	110	2975	353	93,0	0,90	190	7,0	2,0	3,1	KDGN2L 315 M 4/2	35	1485	225	94,3	0,78	68,7	5,1	1,8	3,0	2,0100	1080	132	2970	424	93,6	0,90	226	6,8	1,9	3,3																																																																																																																																																
KDGN2L 180 L 4/2	6,4	1465	42	88,8	0,90	11,6	5,3	1,9	2,6	0,1360	185																																																																																																																																																																																																																																																																																																																																													
	24,0	2925	78	87,1	0,93	42,5	6,7	1,8	2,8			KDGN2L 200 L 4/2	7,8	1465	51	89,8	0,86	14,6	6,0	1,8	2,6	0,2450	232	30,0	2930	98	88,0	0,88	55,9	6,8	2,0	2,8	KDGN2L 225 S 4/2	9,5	1465	62	89,9	0,86	17,7	6,5	1,9	2,8	0,3900	287	37,0	2950	120	89,4	0,89	67,1	7,2	2,0	2,7	KDGN2L 225 M 4/2	12	1470	78	91,2	0,85	22,3	7,0	2,0	2,8	0,4500	322	45	2950	146	89,5	0,89	81,5	7,8	2,1	2,9	KDGN2L 250 M 4/2	15	1470	97	91,5	0,86	27,5	6,5	1,9	2,7	0,6400	381	55	2960	177	89,8	0,90	98,2	7,0	2,1	2,7	KDGN2L 280 S 4/2	20	1475	129	91,8	0,86	36,6	7,0	1,9	2,7	1,0450	510	75	2970	241	90,0	0,89	135	7,5	2,2	2,7	KDGN2L 280 M 4/2	24	1475	155	92,2	0,85	44,2	7,0	2,0	2,8	1,3960	600	90	2970	289	90,5	0,90	159	7,6	2,2	3,0	KDGN2L 315 S 4/2	29	1480	187	94,0	0,83	53,7	5,8	1,8	3,0	1,7500	970	110	2975	353	93,0	0,90	190	7,0	2,0	3,1	KDGN2L 315 M 4/2	35	1485	225	94,3	0,78	68,7	5,1	1,8	3,0	2,0100	1080	132	2970	424	93,6	0,90	226	6,8	1,9	3,3																																																																																																																																																																					
KDGN2L 200 L 4/2	7,8	1465	51	89,8	0,86	14,6	6,0	1,8	2,6	0,2450	232																																																																																																																																																																																																																																																																																																																																													
	30,0	2930	98	88,0	0,88	55,9	6,8	2,0	2,8			KDGN2L 225 S 4/2	9,5	1465	62	89,9	0,86	17,7	6,5	1,9	2,8	0,3900	287	37,0	2950	120	89,4	0,89	67,1	7,2	2,0	2,7	KDGN2L 225 M 4/2	12	1470	78	91,2	0,85	22,3	7,0	2,0	2,8	0,4500	322	45	2950	146	89,5	0,89	81,5	7,8	2,1	2,9	KDGN2L 250 M 4/2	15	1470	97	91,5	0,86	27,5	6,5	1,9	2,7	0,6400	381	55	2960	177	89,8	0,90	98,2	7,0	2,1	2,7	KDGN2L 280 S 4/2	20	1475	129	91,8	0,86	36,6	7,0	1,9	2,7	1,0450	510	75	2970	241	90,0	0,89	135	7,5	2,2	2,7	KDGN2L 280 M 4/2	24	1475	155	92,2	0,85	44,2	7,0	2,0	2,8	1,3960	600	90	2970	289	90,5	0,90	159	7,6	2,2	3,0	KDGN2L 315 S 4/2	29	1480	187	94,0	0,83	53,7	5,8	1,8	3,0	1,7500	970	110	2975	353	93,0	0,90	190	7,0	2,0	3,1	KDGN2L 315 M 4/2	35	1485	225	94,3	0,78	68,7	5,1	1,8	3,0	2,0100	1080	132	2970	424	93,6	0,90	226	6,8	1,9	3,3																																																																																																																																																																																										
KDGN2L 225 S 4/2	9,5	1465	62	89,9	0,86	17,7	6,5	1,9	2,8	0,3900	287																																																																																																																																																																																																																																																																																																																																													
	37,0	2950	120	89,4	0,89	67,1	7,2	2,0	2,7			KDGN2L 225 M 4/2	12	1470	78	91,2	0,85	22,3	7,0	2,0	2,8	0,4500	322	45	2950	146	89,5	0,89	81,5	7,8	2,1	2,9	KDGN2L 250 M 4/2	15	1470	97	91,5	0,86	27,5	6,5	1,9	2,7	0,6400	381	55	2960	177	89,8	0,90	98,2	7,0	2,1	2,7	KDGN2L 280 S 4/2	20	1475	129	91,8	0,86	36,6	7,0	1,9	2,7	1,0450	510	75	2970	241	90,0	0,89	135	7,5	2,2	2,7	KDGN2L 280 M 4/2	24	1475	155	92,2	0,85	44,2	7,0	2,0	2,8	1,3960	600	90	2970	289	90,5	0,90	159	7,6	2,2	3,0	KDGN2L 315 S 4/2	29	1480	187	94,0	0,83	53,7	5,8	1,8	3,0	1,7500	970	110	2975	353	93,0	0,90	190	7,0	2,0	3,1	KDGN2L 315 M 4/2	35	1485	225	94,3	0,78	68,7	5,1	1,8	3,0	2,0100	1080	132	2970	424	93,6	0,90	226	6,8	1,9	3,3																																																																																																																																																																																																															
KDGN2L 225 M 4/2	12	1470	78	91,2	0,85	22,3	7,0	2,0	2,8	0,4500	322																																																																																																																																																																																																																																																																																																																																													
	45	2950	146	89,5	0,89	81,5	7,8	2,1	2,9			KDGN2L 250 M 4/2	15	1470	97	91,5	0,86	27,5	6,5	1,9	2,7	0,6400	381	55	2960	177	89,8	0,90	98,2	7,0	2,1	2,7	KDGN2L 280 S 4/2	20	1475	129	91,8	0,86	36,6	7,0	1,9	2,7	1,0450	510	75	2970	241	90,0	0,89	135	7,5	2,2	2,7	KDGN2L 280 M 4/2	24	1475	155	92,2	0,85	44,2	7,0	2,0	2,8	1,3960	600	90	2970	289	90,5	0,90	159	7,6	2,2	3,0	KDGN2L 315 S 4/2	29	1480	187	94,0	0,83	53,7	5,8	1,8	3,0	1,7500	970	110	2975	353	93,0	0,90	190	7,0	2,0	3,1	KDGN2L 315 M 4/2	35	1485	225	94,3	0,78	68,7	5,1	1,8	3,0	2,0100	1080	132	2970	424	93,6	0,90	226	6,8	1,9	3,3																																																																																																																																																																																																																																				
KDGN2L 250 M 4/2	15	1470	97	91,5	0,86	27,5	6,5	1,9	2,7	0,6400	381																																																																																																																																																																																																																																																																																																																																													
	55	2960	177	89,8	0,90	98,2	7,0	2,1	2,7			KDGN2L 280 S 4/2	20	1475	129	91,8	0,86	36,6	7,0	1,9	2,7	1,0450	510	75	2970	241	90,0	0,89	135	7,5	2,2	2,7	KDGN2L 280 M 4/2	24	1475	155	92,2	0,85	44,2	7,0	2,0	2,8	1,3960	600	90	2970	289	90,5	0,90	159	7,6	2,2	3,0	KDGN2L 315 S 4/2	29	1480	187	94,0	0,83	53,7	5,8	1,8	3,0	1,7500	970	110	2975	353	93,0	0,90	190	7,0	2,0	3,1	KDGN2L 315 M 4/2	35	1485	225	94,3	0,78	68,7	5,1	1,8	3,0	2,0100	1080	132	2970	424	93,6	0,90	226	6,8	1,9	3,3																																																																																																																																																																																																																																																									
KDGN2L 280 S 4/2	20	1475	129	91,8	0,86	36,6	7,0	1,9	2,7	1,0450	510																																																																																																																																																																																																																																																																																																																																													
	75	2970	241	90,0	0,89	135	7,5	2,2	2,7			KDGN2L 280 M 4/2	24	1475	155	92,2	0,85	44,2	7,0	2,0	2,8	1,3960	600	90	2970	289	90,5	0,90	159	7,6	2,2	3,0	KDGN2L 315 S 4/2	29	1480	187	94,0	0,83	53,7	5,8	1,8	3,0	1,7500	970	110	2975	353	93,0	0,90	190	7,0	2,0	3,1	KDGN2L 315 M 4/2	35	1485	225	94,3	0,78	68,7	5,1	1,8	3,0	2,0100	1080	132	2970	424	93,6	0,90	226	6,8	1,9	3,3																																																																																																																																																																																																																																																																														
KDGN2L 280 M 4/2	24	1475	155	92,2	0,85	44,2	7,0	2,0	2,8	1,3960	600																																																																																																																																																																																																																																																																																																																																													
	90	2970	289	90,5	0,90	159	7,6	2,2	3,0			KDGN2L 315 S 4/2	29	1480	187	94,0	0,83	53,7	5,8	1,8	3,0	1,7500	970	110	2975	353	93,0	0,90	190	7,0	2,0	3,1	KDGN2L 315 M 4/2	35	1485	225	94,3	0,78	68,7	5,1	1,8	3,0	2,0100	1080	132	2970	424	93,6	0,90	226	6,8	1,9	3,3																																																																																																																																																																																																																																																																																																			
KDGN2L 315 S 4/2	29	1480	187	94,0	0,83	53,7	5,8	1,8	3,0	1,7500	970																																																																																																																																																																																																																																																																																																																																													
	110	2975	353	93,0	0,90	190	7,0	2,0	3,1			KDGN2L 315 M 4/2	35	1485	225	94,3	0,78	68,7	5,1	1,8	3,0	2,0100	1080	132	2970	424	93,6	0,90	226	6,8	1,9	3,3																																																																																																																																																																																																																																																																																																																								
KDGN2L 315 M 4/2	35	1485	225	94,3	0,78	68,7	5,1	1,8	3,0	2,0100	1080																																																																																																																																																																																																																																																																																																																																													
	132	2970	424	93,6	0,90	226	6,8	1,9	3,3																																																																																																																																																																																																																																																																																																																																															

1) Als Wirkungsgrad wird der Mindestwirkungsgrad nach IEC 60034-30 angegeben

KDGN

4.9 Polumschaltbare DK-Motoren

4/2-polig

KDGN2_4/2

Nennspannung 400 V bei 50 Hz, Dahlander-Schaltung

Betriebsart S1, Dauerbetrieb, **konstantes Moment**

Oberflächenkühlung, eigenbelüftet (TEFC)

Wärmeklasse „F“, Isolationsklasse IP 55

Type	Nennleistung	Nenn-drehzahl	Nenn-moment	Wirkung s-grad	Leistungs-faktor	Nenn-strom bei	Anzugs-/ Nenn-strom	Anzugs-/ Nenn-moment	Kipp-/ Nenn-moment	Trägheits-moment	Masse																																																																																																																																																																																																																																																																																																																																													
Series	Rated output	Rated speed	Rated torque	Efficiency	Power factor	Rated current by	rel. Starting current	rel. Starting torque	rel. Pullout torque	Moment of inertia	Net weight																																																																																																																																																																																																																																																																																																																																													
	<kW>	<1/min>	<Nm>	1) <%>	cos phi	400 V <A>	Ia/In	Ma/Mn	Mk/Mn	J <kgm²>	<kg>																																																																																																																																																																																																																																																																																																																																													
KDGN2L 100 L 4/2	2,00	1430	13	74,5	0,80	4,8	5,4	1,9	3,4	0,0054	34																																																																																																																																																																																																																																																																																																																																													
	2,40	2850	8	73,6	0,90	5,2	6,3	2,0	3,0			KDGN2L 100 L x 4/2	2,60	1410	18	74,5	0,85	5,9	5,6	1,9	3,1	0,0067	38	3,10	2830	10	74,3	0,93	6,4	6,8	2,1	2,8	KDGN2L 112 M 4/2	3,70	1435	25	82,5	0,82	7,9	6,6	2,2	3,5	0,0090	47	4,40	2875	15	79,7	0,90	9,6	7,2	2,0	3,1	KDGN2L 132 S 4/2	4,90	1460	32	80,2	0,86	10,2	5,6	1,5	2,7	0,2050	61	5,90	2880	20	77,9	0,92	11,9	5,2	1,8	2,6	KDGN2L 132 M 4/2	6,80	1440	45	83,4	0,88	13,4	6,7	1,7	2,9	0,0296	73	8,00	2865	27	82,0	0,93	15,2	6,4	1,7	2,8	KDGN2L 160 M 4/2	9,5	1480	61	85,5	0,76	21,1	6,1	1,8	2,9	0,0724	113	11,0	2920	36	86,5	0,90	20,4	7,4	2,0	3,4	KDGN2L 160 L 4/2	12,5	1440	83	87,4	0,88	23,4	6,6	1,9	2,6	0,0929	133	15,0	2905	49	84,3	0,93	27,5	7,9	2,4	2,9	KDGN2L 180 M 4/2	15,0	1470	97	87,0	0,85	29,3	5,5	2,0	2,5	0,1350	167	19,0	1940	94	87,0	0,87	36,2	6,4	1,9	2,7	KDGN2L 180 L 4/2	18,5	1470	120	89,3	0,90	33,1	6,0	1,6	2,7	0,1360	181	22,0	2940	71	86,9	0,93	39,3	7,5	1,8	3,1	KDGN2L 200 L 4/2	26	1470	169	89,8	0,86	48,9	6,0	1,8	2,6	0,2450	232	30	2950	97	88,0	0,88	58,3	6,8	2,0	2,8	KDGN2L 225 S 4/2	30	1465	196	90,2	0,86	55,8	6,0	1,8	2,5	0,3900	287	35	2945	113	89,0	0,89	63,8	6,8	2,0	2,9	KDGN2L 225 M 4/2	36	1465	235	90,7	0,86	66,6	6,2	1,9	2,7	0,4500	322	43	2950	139	89,4	0,90	77,1	7,0	1,9	3,0	KDGN2L 250 M 4/2	47	1470	305	91,5	0,86	86,2	6,5	1,9	2,7	0,6400	381	54	2960	174	89,8	0,90	96,4	7,0	2,1	2,7	KDGN2L 280 S 4/2	60	1470	390	92,6	0,87	107	7,0	2,0	2,8	1,0450	510	72	2950	233	91,2	0,90	127	7,1	2,0	2,8	KDGN2L 280 M 4/2	75	1470	487	93,0	0,86	135	6,8	1,9	2,6	1,3960	600	85	2955	275	91,0	0,89	151	7,0	1,9	2,7	KDGN2L 315 S 4/2	85	1475	550	93,5	0,84	156	5,8	1,8	2,7	1,7500	970	95	2970	305	93,0	0,88	168	7,1	2,0	2,8	KDGN2L 315 M 4/2	95	1480	613	94,0	0,83	176	5,9	1,9	2,8	2,0100	1080	115	2970	370	93,0	0,88	202
KDGN2L 100 L x 4/2	2,60	1410	18	74,5	0,85	5,9	5,6	1,9	3,1	0,0067	38																																																																																																																																																																																																																																																																																																																																													
	3,10	2830	10	74,3	0,93	6,4	6,8	2,1	2,8			KDGN2L 112 M 4/2	3,70	1435	25	82,5	0,82	7,9	6,6	2,2	3,5	0,0090	47	4,40	2875	15	79,7	0,90	9,6	7,2	2,0	3,1	KDGN2L 132 S 4/2	4,90	1460	32	80,2	0,86	10,2	5,6	1,5	2,7	0,2050	61	5,90	2880	20	77,9	0,92	11,9	5,2	1,8	2,6	KDGN2L 132 M 4/2	6,80	1440	45	83,4	0,88	13,4	6,7	1,7	2,9	0,0296	73	8,00	2865	27	82,0	0,93	15,2	6,4	1,7	2,8	KDGN2L 160 M 4/2	9,5	1480	61	85,5	0,76	21,1	6,1	1,8	2,9	0,0724	113	11,0	2920	36	86,5	0,90	20,4	7,4	2,0	3,4	KDGN2L 160 L 4/2	12,5	1440	83	87,4	0,88	23,4	6,6	1,9	2,6	0,0929	133	15,0	2905	49	84,3	0,93	27,5	7,9	2,4	2,9	KDGN2L 180 M 4/2	15,0	1470	97	87,0	0,85	29,3	5,5	2,0	2,5	0,1350	167	19,0	1940	94	87,0	0,87	36,2	6,4	1,9	2,7	KDGN2L 180 L 4/2	18,5	1470	120	89,3	0,90	33,1	6,0	1,6	2,7	0,1360	181	22,0	2940	71	86,9	0,93	39,3	7,5	1,8	3,1	KDGN2L 200 L 4/2	26	1470	169	89,8	0,86	48,9	6,0	1,8	2,6	0,2450	232	30	2950	97	88,0	0,88	58,3	6,8	2,0	2,8	KDGN2L 225 S 4/2	30	1465	196	90,2	0,86	55,8	6,0	1,8	2,5	0,3900	287	35	2945	113	89,0	0,89	63,8	6,8	2,0	2,9	KDGN2L 225 M 4/2	36	1465	235	90,7	0,86	66,6	6,2	1,9	2,7	0,4500	322	43	2950	139	89,4	0,90	77,1	7,0	1,9	3,0	KDGN2L 250 M 4/2	47	1470	305	91,5	0,86	86,2	6,5	1,9	2,7	0,6400	381	54	2960	174	89,8	0,90	96,4	7,0	2,1	2,7	KDGN2L 280 S 4/2	60	1470	390	92,6	0,87	107	7,0	2,0	2,8	1,0450	510	72	2950	233	91,2	0,90	127	7,1	2,0	2,8	KDGN2L 280 M 4/2	75	1470	487	93,0	0,86	135	6,8	1,9	2,6	1,3960	600	85	2955	275	91,0	0,89	151	7,0	1,9	2,7	KDGN2L 315 S 4/2	85	1475	550	93,5	0,84	156	5,8	1,8	2,7	1,7500	970	95	2970	305	93,0	0,88	168	7,1	2,0	2,8	KDGN2L 315 M 4/2	95	1480	613	94,0	0,83	176	5,9	1,9	2,8	2,0100	1080	115	2970	370	93,0	0,88	202	7,3	1,9	2,9																		
KDGN2L 112 M 4/2	3,70	1435	25	82,5	0,82	7,9	6,6	2,2	3,5	0,0090	47																																																																																																																																																																																																																																																																																																																																													
	4,40	2875	15	79,7	0,90	9,6	7,2	2,0	3,1			KDGN2L 132 S 4/2	4,90	1460	32	80,2	0,86	10,2	5,6	1,5	2,7	0,2050	61	5,90	2880	20	77,9	0,92	11,9	5,2	1,8	2,6	KDGN2L 132 M 4/2	6,80	1440	45	83,4	0,88	13,4	6,7	1,7	2,9	0,0296	73	8,00	2865	27	82,0	0,93	15,2	6,4	1,7	2,8	KDGN2L 160 M 4/2	9,5	1480	61	85,5	0,76	21,1	6,1	1,8	2,9	0,0724	113	11,0	2920	36	86,5	0,90	20,4	7,4	2,0	3,4	KDGN2L 160 L 4/2	12,5	1440	83	87,4	0,88	23,4	6,6	1,9	2,6	0,0929	133	15,0	2905	49	84,3	0,93	27,5	7,9	2,4	2,9	KDGN2L 180 M 4/2	15,0	1470	97	87,0	0,85	29,3	5,5	2,0	2,5	0,1350	167	19,0	1940	94	87,0	0,87	36,2	6,4	1,9	2,7	KDGN2L 180 L 4/2	18,5	1470	120	89,3	0,90	33,1	6,0	1,6	2,7	0,1360	181	22,0	2940	71	86,9	0,93	39,3	7,5	1,8	3,1	KDGN2L 200 L 4/2	26	1470	169	89,8	0,86	48,9	6,0	1,8	2,6	0,2450	232	30	2950	97	88,0	0,88	58,3	6,8	2,0	2,8	KDGN2L 225 S 4/2	30	1465	196	90,2	0,86	55,8	6,0	1,8	2,5	0,3900	287	35	2945	113	89,0	0,89	63,8	6,8	2,0	2,9	KDGN2L 225 M 4/2	36	1465	235	90,7	0,86	66,6	6,2	1,9	2,7	0,4500	322	43	2950	139	89,4	0,90	77,1	7,0	1,9	3,0	KDGN2L 250 M 4/2	47	1470	305	91,5	0,86	86,2	6,5	1,9	2,7	0,6400	381	54	2960	174	89,8	0,90	96,4	7,0	2,1	2,7	KDGN2L 280 S 4/2	60	1470	390	92,6	0,87	107	7,0	2,0	2,8	1,0450	510	72	2950	233	91,2	0,90	127	7,1	2,0	2,8	KDGN2L 280 M 4/2	75	1470	487	93,0	0,86	135	6,8	1,9	2,6	1,3960	600	85	2955	275	91,0	0,89	151	7,0	1,9	2,7	KDGN2L 315 S 4/2	85	1475	550	93,5	0,84	156	5,8	1,8	2,7	1,7500	970	95	2970	305	93,0	0,88	168	7,1	2,0	2,8	KDGN2L 315 M 4/2	95	1480	613	94,0	0,83	176	5,9	1,9	2,8	2,0100	1080	115	2970	370	93,0	0,88	202	7,3	1,9	2,9																																							
KDGN2L 132 S 4/2	4,90	1460	32	80,2	0,86	10,2	5,6	1,5	2,7	0,2050	61																																																																																																																																																																																																																																																																																																																																													
	5,90	2880	20	77,9	0,92	11,9	5,2	1,8	2,6			KDGN2L 132 M 4/2	6,80	1440	45	83,4	0,88	13,4	6,7	1,7	2,9	0,0296	73	8,00	2865	27	82,0	0,93	15,2	6,4	1,7	2,8	KDGN2L 160 M 4/2	9,5	1480	61	85,5	0,76	21,1	6,1	1,8	2,9	0,0724	113	11,0	2920	36	86,5	0,90	20,4	7,4	2,0	3,4	KDGN2L 160 L 4/2	12,5	1440	83	87,4	0,88	23,4	6,6	1,9	2,6	0,0929	133	15,0	2905	49	84,3	0,93	27,5	7,9	2,4	2,9	KDGN2L 180 M 4/2	15,0	1470	97	87,0	0,85	29,3	5,5	2,0	2,5	0,1350	167	19,0	1940	94	87,0	0,87	36,2	6,4	1,9	2,7	KDGN2L 180 L 4/2	18,5	1470	120	89,3	0,90	33,1	6,0	1,6	2,7	0,1360	181	22,0	2940	71	86,9	0,93	39,3	7,5	1,8	3,1	KDGN2L 200 L 4/2	26	1470	169	89,8	0,86	48,9	6,0	1,8	2,6	0,2450	232	30	2950	97	88,0	0,88	58,3	6,8	2,0	2,8	KDGN2L 225 S 4/2	30	1465	196	90,2	0,86	55,8	6,0	1,8	2,5	0,3900	287	35	2945	113	89,0	0,89	63,8	6,8	2,0	2,9	KDGN2L 225 M 4/2	36	1465	235	90,7	0,86	66,6	6,2	1,9	2,7	0,4500	322	43	2950	139	89,4	0,90	77,1	7,0	1,9	3,0	KDGN2L 250 M 4/2	47	1470	305	91,5	0,86	86,2	6,5	1,9	2,7	0,6400	381	54	2960	174	89,8	0,90	96,4	7,0	2,1	2,7	KDGN2L 280 S 4/2	60	1470	390	92,6	0,87	107	7,0	2,0	2,8	1,0450	510	72	2950	233	91,2	0,90	127	7,1	2,0	2,8	KDGN2L 280 M 4/2	75	1470	487	93,0	0,86	135	6,8	1,9	2,6	1,3960	600	85	2955	275	91,0	0,89	151	7,0	1,9	2,7	KDGN2L 315 S 4/2	85	1475	550	93,5	0,84	156	5,8	1,8	2,7	1,7500	970	95	2970	305	93,0	0,88	168	7,1	2,0	2,8	KDGN2L 315 M 4/2	95	1480	613	94,0	0,83	176	5,9	1,9	2,8	2,0100	1080	115	2970	370	93,0	0,88	202	7,3	1,9	2,9																																																												
KDGN2L 132 M 4/2	6,80	1440	45	83,4	0,88	13,4	6,7	1,7	2,9	0,0296	73																																																																																																																																																																																																																																																																																																																																													
	8,00	2865	27	82,0	0,93	15,2	6,4	1,7	2,8			KDGN2L 160 M 4/2	9,5	1480	61	85,5	0,76	21,1	6,1	1,8	2,9	0,0724	113	11,0	2920	36	86,5	0,90	20,4	7,4	2,0	3,4	KDGN2L 160 L 4/2	12,5	1440	83	87,4	0,88	23,4	6,6	1,9	2,6	0,0929	133	15,0	2905	49	84,3	0,93	27,5	7,9	2,4	2,9	KDGN2L 180 M 4/2	15,0	1470	97	87,0	0,85	29,3	5,5	2,0	2,5	0,1350	167	19,0	1940	94	87,0	0,87	36,2	6,4	1,9	2,7	KDGN2L 180 L 4/2	18,5	1470	120	89,3	0,90	33,1	6,0	1,6	2,7	0,1360	181	22,0	2940	71	86,9	0,93	39,3	7,5	1,8	3,1	KDGN2L 200 L 4/2	26	1470	169	89,8	0,86	48,9	6,0	1,8	2,6	0,2450	232	30	2950	97	88,0	0,88	58,3	6,8	2,0	2,8	KDGN2L 225 S 4/2	30	1465	196	90,2	0,86	55,8	6,0	1,8	2,5	0,3900	287	35	2945	113	89,0	0,89	63,8	6,8	2,0	2,9	KDGN2L 225 M 4/2	36	1465	235	90,7	0,86	66,6	6,2	1,9	2,7	0,4500	322	43	2950	139	89,4	0,90	77,1	7,0	1,9	3,0	KDGN2L 250 M 4/2	47	1470	305	91,5	0,86	86,2	6,5	1,9	2,7	0,6400	381	54	2960	174	89,8	0,90	96,4	7,0	2,1	2,7	KDGN2L 280 S 4/2	60	1470	390	92,6	0,87	107	7,0	2,0	2,8	1,0450	510	72	2950	233	91,2	0,90	127	7,1	2,0	2,8	KDGN2L 280 M 4/2	75	1470	487	93,0	0,86	135	6,8	1,9	2,6	1,3960	600	85	2955	275	91,0	0,89	151	7,0	1,9	2,7	KDGN2L 315 S 4/2	85	1475	550	93,5	0,84	156	5,8	1,8	2,7	1,7500	970	95	2970	305	93,0	0,88	168	7,1	2,0	2,8	KDGN2L 315 M 4/2	95	1480	613	94,0	0,83	176	5,9	1,9	2,8	2,0100	1080	115	2970	370	93,0	0,88	202	7,3	1,9	2,9																																																																																	
KDGN2L 160 M 4/2	9,5	1480	61	85,5	0,76	21,1	6,1	1,8	2,9	0,0724	113																																																																																																																																																																																																																																																																																																																																													
	11,0	2920	36	86,5	0,90	20,4	7,4	2,0	3,4			KDGN2L 160 L 4/2	12,5	1440	83	87,4	0,88	23,4	6,6	1,9	2,6	0,0929	133	15,0	2905	49	84,3	0,93	27,5	7,9	2,4	2,9	KDGN2L 180 M 4/2	15,0	1470	97	87,0	0,85	29,3	5,5	2,0	2,5	0,1350	167	19,0	1940	94	87,0	0,87	36,2	6,4	1,9	2,7	KDGN2L 180 L 4/2	18,5	1470	120	89,3	0,90	33,1	6,0	1,6	2,7	0,1360	181	22,0	2940	71	86,9	0,93	39,3	7,5	1,8	3,1	KDGN2L 200 L 4/2	26	1470	169	89,8	0,86	48,9	6,0	1,8	2,6	0,2450	232	30	2950	97	88,0	0,88	58,3	6,8	2,0	2,8	KDGN2L 225 S 4/2	30	1465	196	90,2	0,86	55,8	6,0	1,8	2,5	0,3900	287	35	2945	113	89,0	0,89	63,8	6,8	2,0	2,9	KDGN2L 225 M 4/2	36	1465	235	90,7	0,86	66,6	6,2	1,9	2,7	0,4500	322	43	2950	139	89,4	0,90	77,1	7,0	1,9	3,0	KDGN2L 250 M 4/2	47	1470	305	91,5	0,86	86,2	6,5	1,9	2,7	0,6400	381	54	2960	174	89,8	0,90	96,4	7,0	2,1	2,7	KDGN2L 280 S 4/2	60	1470	390	92,6	0,87	107	7,0	2,0	2,8	1,0450	510	72	2950	233	91,2	0,90	127	7,1	2,0	2,8	KDGN2L 280 M 4/2	75	1470	487	93,0	0,86	135	6,8	1,9	2,6	1,3960	600	85	2955	275	91,0	0,89	151	7,0	1,9	2,7	KDGN2L 315 S 4/2	85	1475	550	93,5	0,84	156	5,8	1,8	2,7	1,7500	970	95	2970	305	93,0	0,88	168	7,1	2,0	2,8	KDGN2L 315 M 4/2	95	1480	613	94,0	0,83	176	5,9	1,9	2,8	2,0100	1080	115	2970	370	93,0	0,88	202	7,3	1,9	2,9																																																																																																						
KDGN2L 160 L 4/2	12,5	1440	83	87,4	0,88	23,4	6,6	1,9	2,6	0,0929	133																																																																																																																																																																																																																																																																																																																																													
	15,0	2905	49	84,3	0,93	27,5	7,9	2,4	2,9			KDGN2L 180 M 4/2	15,0	1470	97	87,0	0,85	29,3	5,5	2,0	2,5	0,1350	167	19,0	1940	94	87,0	0,87	36,2	6,4	1,9	2,7	KDGN2L 180 L 4/2	18,5	1470	120	89,3	0,90	33,1	6,0	1,6	2,7	0,1360	181	22,0	2940	71	86,9	0,93	39,3	7,5	1,8	3,1	KDGN2L 200 L 4/2	26	1470	169	89,8	0,86	48,9	6,0	1,8	2,6	0,2450	232	30	2950	97	88,0	0,88	58,3	6,8	2,0	2,8	KDGN2L 225 S 4/2	30	1465	196	90,2	0,86	55,8	6,0	1,8	2,5	0,3900	287	35	2945	113	89,0	0,89	63,8	6,8	2,0	2,9	KDGN2L 225 M 4/2	36	1465	235	90,7	0,86	66,6	6,2	1,9	2,7	0,4500	322	43	2950	139	89,4	0,90	77,1	7,0	1,9	3,0	KDGN2L 250 M 4/2	47	1470	305	91,5	0,86	86,2	6,5	1,9	2,7	0,6400	381	54	2960	174	89,8	0,90	96,4	7,0	2,1	2,7	KDGN2L 280 S 4/2	60	1470	390	92,6	0,87	107	7,0	2,0	2,8	1,0450	510	72	2950	233	91,2	0,90	127	7,1	2,0	2,8	KDGN2L 280 M 4/2	75	1470	487	93,0	0,86	135	6,8	1,9	2,6	1,3960	600	85	2955	275	91,0	0,89	151	7,0	1,9	2,7	KDGN2L 315 S 4/2	85	1475	550	93,5	0,84	156	5,8	1,8	2,7	1,7500	970	95	2970	305	93,0	0,88	168	7,1	2,0	2,8	KDGN2L 315 M 4/2	95	1480	613	94,0	0,83	176	5,9	1,9	2,8	2,0100	1080	115	2970	370	93,0	0,88	202	7,3	1,9	2,9																																																																																																																											
KDGN2L 180 M 4/2	15,0	1470	97	87,0	0,85	29,3	5,5	2,0	2,5	0,1350	167																																																																																																																																																																																																																																																																																																																																													
	19,0	1940	94	87,0	0,87	36,2	6,4	1,9	2,7			KDGN2L 180 L 4/2	18,5	1470	120	89,3	0,90	33,1	6,0	1,6	2,7	0,1360	181	22,0	2940	71	86,9	0,93	39,3	7,5	1,8	3,1	KDGN2L 200 L 4/2	26	1470	169	89,8	0,86	48,9	6,0	1,8	2,6	0,2450	232	30	2950	97	88,0	0,88	58,3	6,8	2,0	2,8	KDGN2L 225 S 4/2	30	1465	196	90,2	0,86	55,8	6,0	1,8	2,5	0,3900	287	35	2945	113	89,0	0,89	63,8	6,8	2,0	2,9	KDGN2L 225 M 4/2	36	1465	235	90,7	0,86	66,6	6,2	1,9	2,7	0,4500	322	43	2950	139	89,4	0,90	77,1	7,0	1,9	3,0	KDGN2L 250 M 4/2	47	1470	305	91,5	0,86	86,2	6,5	1,9	2,7	0,6400	381	54	2960	174	89,8	0,90	96,4	7,0	2,1	2,7	KDGN2L 280 S 4/2	60	1470	390	92,6	0,87	107	7,0	2,0	2,8	1,0450	510	72	2950	233	91,2	0,90	127	7,1	2,0	2,8	KDGN2L 280 M 4/2	75	1470	487	93,0	0,86	135	6,8	1,9	2,6	1,3960	600	85	2955	275	91,0	0,89	151	7,0	1,9	2,7	KDGN2L 315 S 4/2	85	1475	550	93,5	0,84	156	5,8	1,8	2,7	1,7500	970	95	2970	305	93,0	0,88	168	7,1	2,0	2,8	KDGN2L 315 M 4/2	95	1480	613	94,0	0,83	176	5,9	1,9	2,8	2,0100	1080	115	2970	370	93,0	0,88	202	7,3	1,9	2,9																																																																																																																																																
KDGN2L 180 L 4/2	18,5	1470	120	89,3	0,90	33,1	6,0	1,6	2,7	0,1360	181																																																																																																																																																																																																																																																																																																																																													
	22,0	2940	71	86,9	0,93	39,3	7,5	1,8	3,1			KDGN2L 200 L 4/2	26	1470	169	89,8	0,86	48,9	6,0	1,8	2,6	0,2450	232	30	2950	97	88,0	0,88	58,3	6,8	2,0	2,8	KDGN2L 225 S 4/2	30	1465	196	90,2	0,86	55,8	6,0	1,8	2,5	0,3900	287	35	2945	113	89,0	0,89	63,8	6,8	2,0	2,9	KDGN2L 225 M 4/2	36	1465	235	90,7	0,86	66,6	6,2	1,9	2,7	0,4500	322	43	2950	139	89,4	0,90	77,1	7,0	1,9	3,0	KDGN2L 250 M 4/2	47	1470	305	91,5	0,86	86,2	6,5	1,9	2,7	0,6400	381	54	2960	174	89,8	0,90	96,4	7,0	2,1	2,7	KDGN2L 280 S 4/2	60	1470	390	92,6	0,87	107	7,0	2,0	2,8	1,0450	510	72	2950	233	91,2	0,90	127	7,1	2,0	2,8	KDGN2L 280 M 4/2	75	1470	487	93,0	0,86	135	6,8	1,9	2,6	1,3960	600	85	2955	275	91,0	0,89	151	7,0	1,9	2,7	KDGN2L 315 S 4/2	85	1475	550	93,5	0,84	156	5,8	1,8	2,7	1,7500	970	95	2970	305	93,0	0,88	168	7,1	2,0	2,8	KDGN2L 315 M 4/2	95	1480	613	94,0	0,83	176	5,9	1,9	2,8	2,0100	1080	115	2970	370	93,0	0,88	202	7,3	1,9	2,9																																																																																																																																																																					
KDGN2L 200 L 4/2	26	1470	169	89,8	0,86	48,9	6,0	1,8	2,6	0,2450	232																																																																																																																																																																																																																																																																																																																																													
	30	2950	97	88,0	0,88	58,3	6,8	2,0	2,8			KDGN2L 225 S 4/2	30	1465	196	90,2	0,86	55,8	6,0	1,8	2,5	0,3900	287	35	2945	113	89,0	0,89	63,8	6,8	2,0	2,9	KDGN2L 225 M 4/2	36	1465	235	90,7	0,86	66,6	6,2	1,9	2,7	0,4500	322	43	2950	139	89,4	0,90	77,1	7,0	1,9	3,0	KDGN2L 250 M 4/2	47	1470	305	91,5	0,86	86,2	6,5	1,9	2,7	0,6400	381	54	2960	174	89,8	0,90	96,4	7,0	2,1	2,7	KDGN2L 280 S 4/2	60	1470	390	92,6	0,87	107	7,0	2,0	2,8	1,0450	510	72	2950	233	91,2	0,90	127	7,1	2,0	2,8	KDGN2L 280 M 4/2	75	1470	487	93,0	0,86	135	6,8	1,9	2,6	1,3960	600	85	2955	275	91,0	0,89	151	7,0	1,9	2,7	KDGN2L 315 S 4/2	85	1475	550	93,5	0,84	156	5,8	1,8	2,7	1,7500	970	95	2970	305	93,0	0,88	168	7,1	2,0	2,8	KDGN2L 315 M 4/2	95	1480	613	94,0	0,83	176	5,9	1,9	2,8	2,0100	1080	115	2970	370	93,0	0,88	202	7,3	1,9	2,9																																																																																																																																																																																										
KDGN2L 225 S 4/2	30	1465	196	90,2	0,86	55,8	6,0	1,8	2,5	0,3900	287																																																																																																																																																																																																																																																																																																																																													
	35	2945	113	89,0	0,89	63,8	6,8	2,0	2,9			KDGN2L 225 M 4/2	36	1465	235	90,7	0,86	66,6	6,2	1,9	2,7	0,4500	322	43	2950	139	89,4	0,90	77,1	7,0	1,9	3,0	KDGN2L 250 M 4/2	47	1470	305	91,5	0,86	86,2	6,5	1,9	2,7	0,6400	381	54	2960	174	89,8	0,90	96,4	7,0	2,1	2,7	KDGN2L 280 S 4/2	60	1470	390	92,6	0,87	107	7,0	2,0	2,8	1,0450	510	72	2950	233	91,2	0,90	127	7,1	2,0	2,8	KDGN2L 280 M 4/2	75	1470	487	93,0	0,86	135	6,8	1,9	2,6	1,3960	600	85	2955	275	91,0	0,89	151	7,0	1,9	2,7	KDGN2L 315 S 4/2	85	1475	550	93,5	0,84	156	5,8	1,8	2,7	1,7500	970	95	2970	305	93,0	0,88	168	7,1	2,0	2,8	KDGN2L 315 M 4/2	95	1480	613	94,0	0,83	176	5,9	1,9	2,8	2,0100	1080	115	2970	370	93,0	0,88	202	7,3	1,9	2,9																																																																																																																																																																																																															
KDGN2L 225 M 4/2	36	1465	235	90,7	0,86	66,6	6,2	1,9	2,7	0,4500	322																																																																																																																																																																																																																																																																																																																																													
	43	2950	139	89,4	0,90	77,1	7,0	1,9	3,0			KDGN2L 250 M 4/2	47	1470	305	91,5	0,86	86,2	6,5	1,9	2,7	0,6400	381	54	2960	174	89,8	0,90	96,4	7,0	2,1	2,7	KDGN2L 280 S 4/2	60	1470	390	92,6	0,87	107	7,0	2,0	2,8	1,0450	510	72	2950	233	91,2	0,90	127	7,1	2,0	2,8	KDGN2L 280 M 4/2	75	1470	487	93,0	0,86	135	6,8	1,9	2,6	1,3960	600	85	2955	275	91,0	0,89	151	7,0	1,9	2,7	KDGN2L 315 S 4/2	85	1475	550	93,5	0,84	156	5,8	1,8	2,7	1,7500	970	95	2970	305	93,0	0,88	168	7,1	2,0	2,8	KDGN2L 315 M 4/2	95	1480	613	94,0	0,83	176	5,9	1,9	2,8	2,0100	1080	115	2970	370	93,0	0,88	202	7,3	1,9	2,9																																																																																																																																																																																																																																				
KDGN2L 250 M 4/2	47	1470	305	91,5	0,86	86,2	6,5	1,9	2,7	0,6400	381																																																																																																																																																																																																																																																																																																																																													
	54	2960	174	89,8	0,90	96,4	7,0	2,1	2,7			KDGN2L 280 S 4/2	60	1470	390	92,6	0,87	107	7,0	2,0	2,8	1,0450	510	72	2950	233	91,2	0,90	127	7,1	2,0	2,8	KDGN2L 280 M 4/2	75	1470	487	93,0	0,86	135	6,8	1,9	2,6	1,3960	600	85	2955	275	91,0	0,89	151	7,0	1,9	2,7	KDGN2L 315 S 4/2	85	1475	550	93,5	0,84	156	5,8	1,8	2,7	1,7500	970	95	2970	305	93,0	0,88	168	7,1	2,0	2,8	KDGN2L 315 M 4/2	95	1480	613	94,0	0,83	176	5,9	1,9	2,8	2,0100	1080	115	2970	370	93,0	0,88	202	7,3	1,9	2,9																																																																																																																																																																																																																																																									
KDGN2L 280 S 4/2	60	1470	390	92,6	0,87	107	7,0	2,0	2,8	1,0450	510																																																																																																																																																																																																																																																																																																																																													
	72	2950	233	91,2	0,90	127	7,1	2,0	2,8			KDGN2L 280 M 4/2	75	1470	487	93,0	0,86	135	6,8	1,9	2,6	1,3960	600	85	2955	275	91,0	0,89	151	7,0	1,9	2,7	KDGN2L 315 S 4/2	85	1475	550	93,5	0,84	156	5,8	1,8	2,7	1,7500	970	95	2970	305	93,0	0,88	168	7,1	2,0	2,8	KDGN2L 315 M 4/2	95	1480	613	94,0	0,83	176	5,9	1,9	2,8	2,0100	1080	115	2970	370	93,0	0,88	202	7,3	1,9	2,9																																																																																																																																																																																																																																																																														
KDGN2L 280 M 4/2	75	1470	487	93,0	0,86	135	6,8	1,9	2,6	1,3960	600																																																																																																																																																																																																																																																																																																																																													
	85	2955	275	91,0	0,89	151	7,0	1,9	2,7			KDGN2L 315 S 4/2	85	1475	550	93,5	0,84	156	5,8	1,8	2,7	1,7500	970	95	2970	305	93,0	0,88	168	7,1	2,0	2,8	KDGN2L 315 M 4/2	95	1480	613	94,0	0,83	176	5,9	1,9	2,8	2,0100	1080	115	2970	370	93,0	0,88	202	7,3	1,9	2,9																																																																																																																																																																																																																																																																																																			
KDGN2L 315 S 4/2	85	1475	550	93,5	0,84	156	5,8	1,8	2,7	1,7500	970																																																																																																																																																																																																																																																																																																																																													
	95	2970	305	93,0	0,88	168	7,1	2,0	2,8			KDGN2L 315 M 4/2	95	1480	613	94,0	0,83	176	5,9	1,9	2,8	2,0100	1080	115	2970	370	93,0	0,88	202	7,3	1,9	2,9																																																																																																																																																																																																																																																																																																																								
KDGN2L 315 M 4/2	95	1480	613	94,0	0,83	176	5,9	1,9	2,8	2,0100	1080																																																																																																																																																																																																																																																																																																																																													
	115	2970	370	93,0	0,88	202	7,3	1,9	2,9																																																																																																																																																																																																																																																																																																																																															

1) Als Wirkungsgrad wird der Mindestwirkungsgrad nach IEC 60034-30 angegeben

KDGN

4.10 Polumschaltbare DK-Motoren

8/4-polig

KDGN2L_8/4

Nennspannung 400 V bei 50 Hz, Dahlander-Schaltung

Betriebsart S1, Dauerbetrieb, **quadratisches Moment** (Lüfter)

Oberflächenkühlung, eigenbelüftet (TEFC)

Wärmeklasse „F“, Isolationsklasse IP 55

Type	Nennleistung	Nenn-drehzahl	Nenn-moment	Wirkung-s-grad	Leistungs-faktor	Nenn-strom bei	Anzugs-/Nenn-strom	Anzugs-/Nenn-moment	Kipp-/Nenn-moment	Trägheits-moment	Masse
Series	Rated output	Rated speed	Rated torque	Efficiency	Power factor	Rated current by	rel. Starting current	rel. Starting torque	rel. Pullout torque	Moment of inertia	Net weight
	<kW>	<1/min>	<Nm>	1)	cos phi	400 V <A>	Ia/In	Ma/Mn	Mk/Mn	J <kgm²>	<kg>
KDGN2L 100 L 8/4	0,50	690	7	59,6	0,62	2,2	2,8	1,3	2,3	0,0054	34
	2,00	1420	13	73,2	0,79	5,0	5,4	2,3	2,7		
KDGN2L 100 Lx 8/4	0,65	695	9	64,3	0,62	2,6	3,3	1,7	2,7	0,0067	38
	2,50	1420	17	76,3	0,79	6,0	6,0	1,9	2,8		
KDGN2L 112 M 8/4	0,90	700	12	65,0	0,60	3,5	3,5	1,7	2,9	0,0090	47
	3,60	1440	24	79,5	0,79	8,2	7,0	2,2	3,3		
KDGN2L 132 S 8/4	1,10	715	15	82,2	0,59	3,7	4,6	1,7	2,6	0,0205	65
	4,50	1450	30	83,7	0,82	9,5	7,1	2,0	3,0		
KDGN2L 132 M 8/4	1,80	725	24	76,0	0,60	5,6	4,2	1,7	2,9	0,0296	73
	6,50	1460	43	84,3	0,80	13,9	8,5	2,3	3,8		
KDGN2L 160 M 8/4	2,30	720	31	83,0	0,70	6,0	6,1	2,2	3,7	0,8210	106
	9,0	1435	60	83,2	0,87	17,8	8,3	2,6	3,5		
KDGN2L 160 L 8/4	3,50	730	46	84,3	0,72	8,3	6,1	2,0	3,2	0,1140	128
	12,0	1455	79	86,5	0,89	23,4	9,5	3,3	3,8		
KDGN2L 180 M 8/4	4,50	730	59	85,5	0,69	11,0	4,0	1,4	2,4	0,1350	170
	16	1470	104	89,5	0,86	29,9	8,1	2,1	3,4		
KDGN2L 180 L 8/4	5,0	725	66	84,8	0,66	12,9	3,8	1,4	2,6	0,1360	185
	20	1465	130	88,7	0,86	37,7	7,6	2,1	3,1		
KDGN2L 200 L 8/4	7,20	730	94	87,4	0,68	17,4	4,1	1,6	2,7	0,2450	239
	26	1475	168	90,4	0,87	47,5	8,6	2,7	3,6		
KDGN2L 225 S 8/4	9,5	735	123	86,8	0,65	24,2	4,7	1,6	3,1	0,3900	312
	35	1480	226	90,7	0,88	62,9	7,8	1,9	3,5		
KDGN2L 225 M 8/4	11,5	735	149	88,3	0,67	29,0	4,4	1,5	2,8	0,4500	330
	42	1480	271	91,7	0,89	77,0	7,5	2,0	3,3		
KDGN2L 250 M 8/4	12,0	740	155	89,1	0,68	31,1	4,9	1,7	2,6	0,6400	385
	48	1480	310	92,3	0,89	85,3	7,7	2,2	3,4		
KDGN2L 280 S 8/4	14,0	735	182	87,0	0,67	35,0	5,5	2,0	3,0	1,3340	465
	50	1480	323	90,5	0,86	90,0	7,7	2,3	2,9		
KDGN2L 280 M 8/4	17	740	219	90,0	0,68	45,0	5,8	1,9	2,9	1,5980	540
	60	1480	387	90,8	0,87	115	7,7	2,4	3,0		
KDGN2L 315 S 8/4	21	740	271	90,9	0,70	50,0	6,5	1,9	3,0	2,9800	921
	80	1485	514	91,5	0,88	145	7,8	2,4	3,0		
KDGN2L 315 M 8/4	28	740	361	91,0	0,70	63,0	6,8	2,0	2,8	3,4800	1002
	95	1485	611	91,7	0,88	180	7,5	2,3	3,1		

1) Als Wirkungsgrad wird der Mindestwirkungsgrad nach IEC 60034-30 angegeben

KDGN

4.11 Polumschaltbare DK-Motoren

8/4-polig

KDGN2_8/4

Nennspannung 400 V bei 50 Hz, Dahlander-Schaltung

Betriebsart S1, Dauerbetrieb, **konstantes Moment**

Oberflächenkühlung, eigenbelüftet (TEFC)

Wärmeklasse „F“, Isolationsklasse IP 55

Type	Nennleistung	Nenn-drehzahl	Nenn-moment	Wirkung-s-grad	Leistungs-faktor	Nenn-strom bei	Anzugs-/Nenn-strom	Anzugs-/Nenn-moment	Kipp-/Nenn-moment	Trägheits-moment	Masse
Series	Rated output	Rated speed	Rated torque	Efficiency	Power factor	Rated current by	rel. Starting current	rel. Starting torque	rel. Pullout torque	Moment of inertia	Net weight
	<kW>	<1/min>	<Nm>	1) <%>	cos phi	400 V <A>	Ia/In	Ma/Mn	Mk/Mn	J <kgm ² >	<kg>
KDGN2L 100 L 8/4	0,70	705	9	53,9	0,60	3,1	3,5	2,3	4,0	0,0069	33
	1,10	1425	7	71,7	0,85	2,6	5,7	2,2	2,9		
KDGN2L 100 L x 8/4	1,00	705	14	84,9	0,63	3,4	3,9	1,9	3,2	0,0073	37
	1,50	1415	10	56,9	0,43	3,3	5,7	1,8	2,7		
KDGN2L 112 M 8/4	1,40	700	19	62,5	0,66	4,9	3,8	1,5	3,2	0,0129	39
	2,20	1405	15	77,3	0,91	4,5	5,6	1,2	2,5		
KDGN2L 132 S 8/4	2,20	725	29	73,4	0,65	6,7	5,3	1,4	3,7	0,0343	71
	3,30	1455	22	82,9	0,89	6,4	7,3	1,6	3,1		
KDGN2L 132 M 8/4	2,60	725	34	76,1	0,67	7,4	5,9	1,4	3,7	0,0431	75
	4,20	1455	28	84,2	0,91	7,9	7,8	1,4	3,1		
KDGN2L 132 M x 8/4	4,00	715	53	74,0	0,71	11,0	5,0	1,2	3,3	0,0456	79
	6,00	1445	40	82,7	0,91	11,5	6,6	1,3	2,8		
KDGN2L 160 M 8/4	5,00	720	66	80,8	0,73	12,3	5,3	1,4	2,9	0,8000	108
	7,80	1440	52	85,1	0,91	14,5	6,2	1,5	2,6		
KDGN2L 160 L 8/4	7,00	715	93	82,5	0,73	16,7	5,2	1,4	2,9	0,1080	131
	11,0	1430	73	85,3	0,92	20,2	6,3	1,5	2,5		
KDGN2L 180 L 8/4	10,0	735	130	86,1	0,66	25,5	6,4	2,4	3,3	0,1670	171
	16,0	1475	104	89,2	0,90	28,8	8,5	1,9	3,3		
KDGN2L 200 L 8/4	15,0	720	199	87,0	0,72	34,6	5,5	1,7	28,0	0,3020	216
	21	1460	137	88,5	0,89	38,5	7,2	1,8	3,0		
KDGN2L 200 Lx 8/4	17,5	725	231	87,6	0,81	35,7	5,6	1,7	2,6	0,3420	225
	25	1465	163	89,6	0,94	42,9	7,4	1,6	2,8		
KDGN2L 225 M 8/4	22	735	286	90,8	0,79	44,5	5,2	1,8	2,6	0,5250	292
	30	1475	194	90,3	0,92	52,2	7,2	2,1	3,2		
KDGN2L 250 M 8/4	28	730	366	81,1	0,84	52,9	5,8	1,8	2,8	0,8070	408
	38	1475	246	91,3	0,94	63,8	7,8	2,0	3,2		
KDGN2L 280 S 8/4	35	735	455	90,9	0,81	68,5	5,8	1,8	2,9	1,3340	465
	50	1475	324	90,2	0,92	86,7	7,5	2,0	3,0		
KDGN2L 280 M 8/4	45	735	585	90,7	0,84	85,3	5,7	1,8	2,7	1,5980	540
	60	1475	388	90,3	0,95	101	8,0	2,1	3,2		
KDGN2L 315 S 8/4	55	740	710	92,0	0,81	107	6,5	1,9	3,0	4,5800	940
	80	1485	514	91,5	0,90	140	7,8	2,1	3,0		
KDGN2L 315 M 8/4	75	740	968	91,5	0,80	148	6,8	2,0	2,8	5,2300	1110
	100	1485	643	91,7	0,91	173	7,5	2,3	3,1		

1) Als Wirkungsgrad wird der Mindestwirkungsgrad nach IEC 60034-30 angegeben

KDGN

4.12 Polumschaltbare DK-Motoren

6/4-polig

KDGN2L_6/4

Nennspannung 400 V bei 50 Hz, 2 getrennte Wicklungen
 Betriebsart S1, Dauerbetrieb, **quadratisches Moment** (Lüfter)
 Oberflächenkühlung, eigenbelüftet (TEFC)
 Wärmeklasse „F“, Isolationsklasse IP 55

Type	Nennleistung	Nenn-drehzahl	Nenn-moment	Wirkungs-grad	Leistungs-faktor	Nenn-strom bei	Anzugs-/Nenn-strom	Anzugs-/Nenn-moment	Kipp-/Nenn-moment	Trägheits-moment	Masse
Series	Rated output	Rated speed	Rated torque	Efficiency	Power factor	Rated current by	rel. Starting current	rel. Starting torque	rel. Pullout torque	Moment of inertia	Net weight
	<kW>	<1/min>	<Nm>	1) <%>	cos phi	400 V <A>	Ia/In	Ma/Mn	Mk/Mn	J <kgm²>	<kg>
KDGN2L 100 L 6/4	0,50	935	5	70,5	0,66	1,8	4,5	2,2	2,9	0,0054	34
	1,50	1430	10	79,5	0,79	3,7	6,8	2,0	2,8		
KDGN2L 100 Lx 6/4	0,75	950	8	70,8	0,66	2,5	4,5	2,0	2,8	0,0067	38
	2,00	1425	13	78,3	0,80	5,2	6,0	2,1	2,6		
KDGN2L 112 M 6/4	1,00	965	10	74,6	0,67	2,9	4,8	1,1	2,8	0,0086	44
	3,00	1460	20	77,9	0,71	7,8	7,0	2,5	3,5		
KDGN2L 132 S 6/4	1,50	975	15	79,3	0,69	4,1	5,9	2,0	3,3	0,2050	61
	3,70	1450	24	82,7	0,87	7,2	6,5	1,9	3,0		
KDGN2L 132 M 6/4	2,20	975	22	79,2	0,70	5,7	6,4	2,0	3,4	0,0296	73
	6,00	1455	39	84,5	0,86	11,8	6,5	1,9	2,6		
KDGN2L 160 M 6/4	3,00	975	29	82,7	0,66	7,9	6,7	2,4	3,0	0,0724	113
	8,20	1460	54	86,0	0,84	16,2	7,7	2,1	3,1		
KDGN2L 160 L 6/4	4,40	980	43	84,7	0,69	10,8	7,3	2,7	3,6	0,0929	133
	13,0	1460	85	87,8	0,84	25,3	7,5	2,0	3,1		
KDGN2L 180 L 6/4	5,40	985	52	82,2	0,68	13,9	6,6	2,5	3,9	0,1360	181
	16,0	1475	104	89,2	0,85	30,5	7,9	2,2	3,3		
KDGN2L 200 L 6/4	6,70	985	65	85,0	0,73	15,4	6,9	2,7	3,6	0,1380	190
	20	1470	130	89,7	0,86	37,2	7,5	2,0	3,2		
KDGN2L 200 Lx 6/4	9,0	980	88	86,6	0,79	19,0	6,2	2,2	3,3	0,2450	232
	26	1475	168	90,4	0,87	47,7	7,8	2,2	3,3		
KDGN2L 225 S 6/4	12,0	985	116	88,0	0,78	25,1	7,8	2,1	3,3	0,3900	287
	34	1480	219	90,6	0,89	61,0	7,1	1,8	2,9		
KDGN2L 225 M 6/4	14,0	990	135	88,0	0,77	29,8	7,7	2,8	3,9	0,4500	322
	40	1475	259	90,3	0,89	71,8	7,3	2,0	3,0		
KDGN2L 250 M 6/4	18,0	990	174	88,6	0,88	33,3	8,8	2,3	3,5	0,8070	408
	50	1475	324	92,2	0,94	83,6	7,1	2,3	3,1		
KDGN2L 280 S 6/4	23	980	224	86,0	0,87	44,4	7,5	2,1	2,9	1,3340	465
	68	1475	440	91,4	0,89	121	7,0	1,9	2,8		
KDGN2L 280 M 6/4	28	985	271	87,5	0,85	54,3	7,4	2,1	2,7	1,5980	540
	80	1480	516	92,7	0,87	143	7,5	2,0	2,8		
KDGN2L 315 S 6/4	34	985	330	87,8	0,84	69,0	7,0	2,0	2,8	2,9800	1002
	95	1480	613	93,1	0,88	167	7,2	1,8	2,7		
KDGN2L 315 M 6/4	40	985	388	88,2	0,80	81,8	6,5	2,0	2,7	3,4800	1070
	115	1485	740	93,6	0,90	197	6,8	1,9	2,5		

1) Als Wirkungsgrad wird der Mindestwirkungsgrad nach IEC 60034-30 angegeben

KDGN

4.13 Polumschaltbare DK-Motoren

6/4-polig

KDGN2_6/4

Nennspannung 400 V bei 50 Hz, 2 getrennte Wicklungen

Betriebsart S1, Dauerbetrieb, **konstantes Moment**

Oberflächenkühlung, eigenbelüftet (TEFC)

Wärmeklasse „F“, Isolationsklasse IP 55

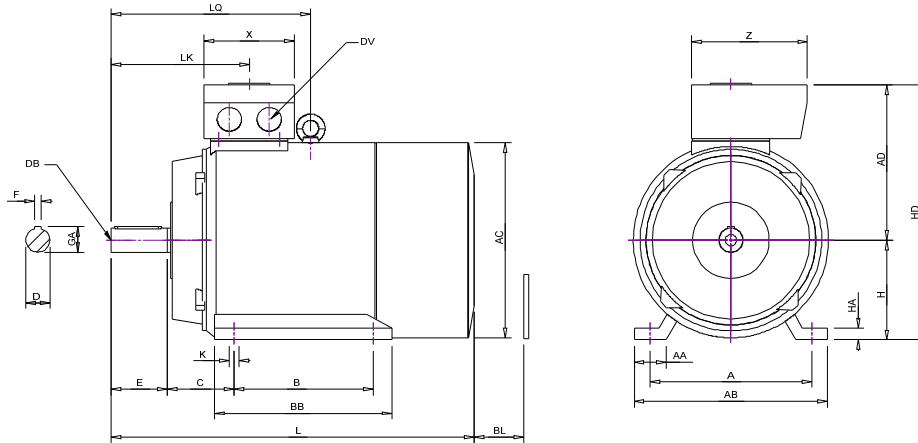
Type	Nennleistung	Nenn-drehzahl	Nenn-moment	Wirkungs-grad	Leistungs-faktor	Nenn-strom bei	Anzugs-/Nenn-strom	Anzugs-/Nenn-moment	Kipp-/Nenn-moment	Trägheits-moment	Masse
Series	Rated output	Rated speed	Rated torque	Efficiency	Power factor	Rated current by	rel. Starting current	rel. Starting torque	rel. Pullout torque	Moment of inertia	Net weight
	<kW>	<1/min>	<Nm>	1) <%>	cos phi	400 V <A>	Ia/In	Ma/Mn	Mk/Mn	J <kgm ² >	<kg>
KDGN2L 100 L 6/4	0,80	950	8	73,5	0,76	2,1	3,9	2,0	2,8	0,0054	34
	1,20	1435	8	75,0	0,80	2,9	5,5	1,9	2,6		
KDGN2L 100 Lx 6/4	1,00	950	10	74,0	0,74	2,6	4,2	1,9	2,6	0,0067	38
	1,60	1435	11	75,0	0,81	3,8	5,5	2,0	2,6		
KDGN2L 112 M 6/4	1,60	950	16	72,5	0,82	3,9	5,0	1,8	2,9	0,0086	44
	2,40	1435	16	74,5	0,84	5,5	6,0	1,7	2,7		
KDGN2L 132 S 6/4	2,00	955	20	73,5	0,84	4,7	5,5	1,7	2,7	0,0205	61
	3,10	1440	21	74,5	0,85	7,1	6,0	1,9	2,5		
KDGN2L 132 M 6/4	2,80	955	28	74,0	0,85	6,4	6,0	1,8	2,8	0,0030	73
	4,30	1445	28	77,0	0,87	9,3	6,5	2,0	2,7		
KDGN2L 132 Mx 6/4	3,30	955	33	74,0	0,85	6,4	6,0	1,8	2,8	0,0030	73
	4,90	1445	32	77,0	0,87	9,3	6,5	2,0	2,7		
KDGN2L 160 M 6/4	4,50	960	45	76,0	0,84	7,5	6,5	1,8	2,6	0,0724	113
	6,90	1445	46	79,0	0,88	10,2	6,7	2,0	2,8		
KDGN2L 160 L 6/4	6,50	965	64	77,5	0,83	10,1	6,8	2,0	2,5	0,0929	133
	9,50	1450	63	80,0	0,90	13,8	7,0	1,8	2,6		
KDGN2L 180 L 6/4	9,50	970	94	83,5	0,87	18,9	6,7	1,7	2,5	0,1360	181
	14,0	1455	92	83,0	0,90	27,1	7,0	1,8	2,5		
KDGN2L 200 L 6/4	13,5	970	133	86,0	0,89	25,5	6,5	2,0	2,7	0,3020	216
	16,0	1460	105	85,5	0,89	30,3	6,8	2,0	2,8		
KDGN2L 200 Lx 6/4	15,0	970	148	86,5	0,88	28,4	7,0	2,0	2,6	0,3420	225
	18,0	1460	118	86,0	0,90	33,6	7,2	2,1	2,5		
KDGN2L 225 M 6/4	20	975	196	89,0	0,90	36,0	7,0	2,0	2,5	0,5250	292
	26	1465	169	89,0	0,92	45,8	7,1	1,9	2,5		
KDGN2L 250 M 6/4	25	980	244	89,0	0,88	46,1	7,1	2,2	2,6	0,8070	408
	35	1470	227	89,5	0,90	62,7	7,0	2,0	2,5		
KDGN2L 280 S 6/4	30	980	292	89,5	0,88	55,0	7,2	2,2	2,7	1,3340	465
	40	1480	258	90,0	0,89	72,1	7,4	2,0	2,9		
KDGN2L 280 M 6/4	37	980	361	89,0	0,89	67,4	7,1	2,3	2,6	1,5980	540
	45	1480	290	89,5	0,90	80,6	7,5	2,1	2,5		
KDGN2L 315 S 6/4	55	985	533	90,5	0,87	101,0	7,2	2,1	2,7	3,9400	861
	63	1485	405	90,0	0,89	114,0	7,2	1,8	2,7		
KDGN2L 315 M 6/4	65	990	627	91,0	0,88	117,0	7,3	1,9	2,6	4,5800	940
	80	1485	514	91,5	0,88	143,0	7,5	1,9	2,5		

1) Als Wirkungsgrad wird der Mindestwirkungsgrad nach IEC 60034-30 angegeben

KDGN

5 Abmessungen

5.1 Maße Bauform IM B3



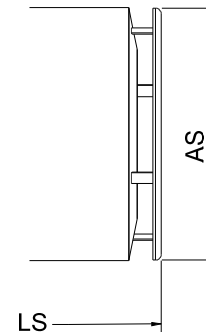
Type	AC	AD	D	DB	DV	E	EB	ED	F	GA	H	J	LK	LQ	X	Z	BL
KDGN2_90	193	151	24j6	M8	2x M20	50	40	5	8	27	90	347	119		110	110	16
KDGN2_100	200	183	28j6	M10	2x M20	60	50	5	8	31	100	375	143		106	138	20
KDGN2_112	225	206	28j6	M10	2x M25	60	50	5	8	31	112	400	150	230	124	168	20
KDGN2_132 S, Sx	265	226	38k6	M12	2x M32	80	70	5	10	41	132	465	181	270	124	168	35
KDGN2_132 M, Mx	265	226	38k6	M12	2x M32	80	70	5	10	41	132	505	181	270	124	168	35
KDGN2_160 M, Mx	315	283	42k6	M16	2x M40	110	90	10	12	45	160	615	255	370	160	215	35
KDGN2_160 MK	315	283	42k6	M16	2x M40	110	90	10	12	45	160	590	255	370	160	215	35
KDGN2_160 L, Lx	315	283	42k6	M16	2x M40	110	90	10	12	45	160	665	255	370	160	215	35
KDGN2_180 M	360	298	48k6	M16	2x M40	110	100	5	14	52	180	690	270	390	160	215	35
KDGN2_180 L	360	298	48k6	M16	2 x M40	110	100	5	14	52	180	730	270	390	160	215	35
KDGN2_200	400	323	55m6	M20	2 x M50	110	100	5	16	59	200	760	300	435	200	260	35
KDGN2_225 S	450	348	60m6	M20	2 x M50	140	125	7,5	18	64	225	825	330	460	200	260	40
KDGN2_225 M 2	450	348	55m6	M20	2 x M50	110	100	5	16	59	225	840	330	460	200	260	40
KDGN2_225 M 4,6,8	450	348	60m6	M20	2 x M50	140	125	7,5	18	64	225	840	330	460	200	260	40
KDGN2_250 M 2	490	393	60m6	M20	2 x M63	140	125	7,5	18	64	250	910	346	500	226	290	40
KDGN2_250 M 4,6,8	490	393	65m6	M20	2 x M63	140	125	7,5	18	69	250	910	346	500	226	290	40
KDGN2_280 S 2	550	433	65m6	M20	2 x M63	140	125	7,5	18	69	280	985	360	520	228	292	50
KDGN2_280 S 4	550	433	75m6	M20	2 x M63	140	125	7,5	20	79,5	280	1005	360	520	228	292	50
KDGN2_280 M 2	550	433	65m6	M20	2 x M63	140	125	7,5	18	69	280	1030	360	520	228	292	50
KDGN2_280 M 4,6,8	550	433	75m6	M20	2 x M63	140	125	7,5	20	79,5	280	1060	360	520	228	292	50
KDGN2_315 S 2	625	558	65m6	M20	2 x M63	140	125	7,5	18	69	315	1180	398	640	325	445	55
KDGN2_315 S 4,6,8	625	558	80m6	M20	2 x M63	170	150	10	22	85	315	1210	428	670	325	445	55
KDGN2_315 M, L_2	625	558	65m6	M20	2 x M63	140	125	7,5	18	69	315	1290	398	640	325	445	55
KDGN2_315 M, L_4,6,8	625	558	80m6	M20	2 x M63	170	150	10	22	85	315	1320	428	670	325	445	55
KDGN2_315 LY, LZ 4	651	522	80m6	M20	7 x M40	170	150	10	22	85	315	1822					60
KDGN2_355 L_2	710		80m6	M20		170	150	10	22	85	315	1520	464	770	334	498	60
KDGN2_355 M_4,6,8	710		100m6	M24		210	180	15	28	106	355	1560	494	770	334	498	60
KDGN2_355 L_4,6,8	710		100m6	M24		210	180	15	28	106	355	1560	494	770	334	498	60
KDGN2_400_2	860		80m6	M24		170	150	10	22	85	400						60
KDGN2_400_4,6,8	860		110m6	M24		210	180	15	28	116	400						60

KDGN

Ausführung mit Schutzdach

Zentrierbohrungen nach DIN 332-DS
bei Wellendurchmesser

19 mm	M 6
24 mm	M 8
28 mm	M 10
38 mm	M 12
42 + 48 mm	M 16
55 – 80 mm	M 20



Type	A	AA	AB	B ¹⁾	B3 ¹⁾	BB	C	HA	HD	K	AS	LS
KDGN2_90	140	35	165	125		165	56	11	241	10	157	379
KDGN2_100	160	40	200	140		176	63	14	283	12	177	409
KDGN2_112	190	45	230	140		180	70	15	318	12	195	437
KDGN2_132 S, Sx	216	55	265	140		185	89	19	358	12	230	508
KDGN2_132 M, Mx	216	55	265	178		225	89	19	358	12	230	548
KDGN2_160 M, Mx	254	65	315	210		260	108	20	443	15	259	671
KDGN2_160 MK	254	65	315	210		260	108	20	443	15	259	646
KDGN2_160 L, Lx	254	65	315	254		260	108	20	443	15	259	721
KDGN2_180 M	279	70	350	241		310	121	23	478	15	310	750
KDGN2_180 L	279	70	350	279		350	121	23	478	15	310	790
KDGN2_200	318	73	390	305		375	133	25	523	19	310	820
KDGN2_225 S	356	78	435	286		370	149	30	523	19	348	886
KDGN2_225 M 2	356	78	435	311		395	149	30	573	19	348	901
KDGN2_225 M 4,6,8	356	78	435	311		395	149	30	573	19	348	901
KDGN2_250 M 2	406	80	485	349		445	168	30	643	24	A	
KDGN2_250 M 4,6,8	406	80	485	349		445	168	30	643	24	A	
KDGN2_280 S 2	457	85	545	368		490	190	35	713	24	A	
KDGN2_280 S 4	457	85	545	368		490	190	35	713	24	A	
KDGN2_280 M 2	457	85	545	419		490	190	35	713	24	A	
KDGN2_280 M 4,6,8	457	85	545	419		490	190	35	713	24	A	
KDGN2_315 S 2	508	124	630	406		570	216	45	873	28	A	
KDGN2_315 S 4,6,8	508	124	630	406		570	216	45	873	28	A	
KDGN2_315 M, L_2	508	124	630	457	508	680	216	45	873	28	A	
KDGN2_315 M, L_4,6,8	508	124	630	457	508	680	216	45	873	28	A	
KDGN2_315 LY, LZ 4	508	120	680	630	710		216	45	837	28	A	
KDGN2_355 L_2	610	120	730	560	630	750	254	50	975	28	A	
KDGN2_355 M_4,6,8	610	120	750	500	560	750	254	50	975	28	A	
KDGN2_355 L_4,6,8	610	120	750	560	630	750	254	50	975	28	A	
KDGN2_400_2	686	120	810	710		1100	280	45	1090	35	A	
KDGN2_400_4,6,8	686	120	810	710		1100	280	45	1090	35	A	

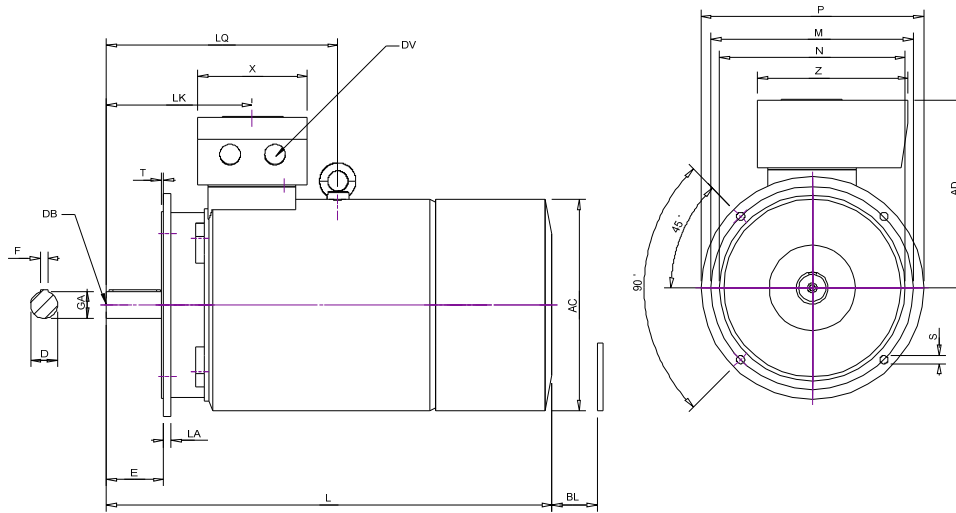
A = auf Anfrage

1) **fett** gedruckt ist Normmaß nach EN 50347,
Ist in Spalte B3 ein Maß eingetragen, hat der Motor 3 Fußbefestigungslöcher

KDGN

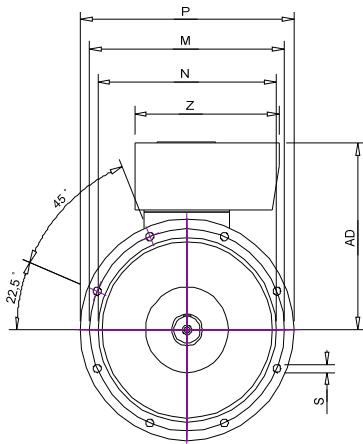
5.2 Maße

Bauform IM B5



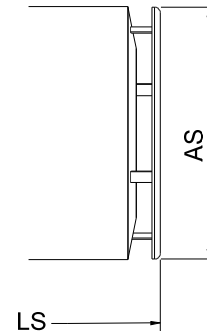
Type	AC	AD	D	DB	DV	E	EB	ED	F	CA	H	L	LK	LQ	X	Z	BL
KDGN2_90	193	151	24j6	M8	2x M20	50	40	5	8	27	90	347	119		110	110	16
KDGN2_100	200	183	28j6	M10	2x M20	60	50	5	8	31	100	375	143		106	138	20
KDGN2_112	225	206	28j6	M10	2x M25	60	50	5	8	31	112	400	150	230	124	168	20
KDGN2_132 S, Sx	265	226	38k6	M12	2x M32	80	70	5	10	41	132	465	181	270	124	168	35
KDGN2_132 M, Mx	265	226	38k6	M12	2x M32	80	70	5	10	41	132	505	181	270	124	168	35
KDGN2_160 M, Mx	315	283	42k6	M16	2x M40	110	90	10	12	45	160	615	255	370	160	215	35
KDGN2_160 MK	315	283	42k6	M16	2x M40	110	90	10	12	45	160	590	255	370	160	215	35
KDGN2_160 L, Lx	315	283	42k6	M16	2x M40	110	90	10	12	45	160	665	255	370	160	215	35
KDGN2_180 M	360	298	48k6	M16	2x M40	110	100	5	14	52	180	690	270	390	160	215	35
KDGN2_180 L	360	298	48k6	M16	2 x M40	110	100	5	14	52	180	730	270	390	160	215	35
KDGN2_200	400	323	55m6	M20	2 x M50	110	100	5	16	59	200	760	300	435	200	260	35
KDGN2_225 S	450	348	60m6	M20	2 x M50	140	125	7,5	18	64	225	825	330	460	200	260	40
KDGN2_225 M 2	450	348	55m6	M20	2 x M50	110	100	5	16	59	225	840	330	460	200	260	40
KDGN2_225 M 4,6,8	450	348	60m6	M20	2 x M50	140	125	7,5	18	64	225	840	330	460	200	260	40
KDGN2_250 M 2	490	393	60m6	M20	2 x M63	140	125	7,5	18	64	250	910	346	500	226	290	40
KDGN2_250 M 4,6,8	490	393	65m6	M20	2 x M63	140	125	7,5	18	69	250	910	346	500	226	290	40
KDGN2_280 S 2	550	433	65m6	M20	2 x M63	140	125	7,5	18	69	280	985	360	520	228	292	50
KDGN2_280 S 4	550	433	75m6	M20	2 x M63	140	125	7,5	20	79,5	280	1005	360	520	228	292	50
KDGN2_280 M 2	550	433	65m6	M20	2 x M63	140	125	7,5	18	69	280	1030	360	520	228	292	50
KDGN2_280 M 4,6,8	550	433	75m6	M20	2 x M63	140	125	7,5	20	79,5	280	1060	360	520	228	292	50
KDGN2_315 S 2	625	558	65m6	M20	2 x M63	140	125	7,5	18	69	315	1180	398	640	325	445	55
KDGN2_315 S 4,6,8	625	558	80m6	M20	2 x M63	170	150	10	22	85	315	1210	428	670	325	445	55
KDGN2_315 M, L_2	625	558	65m6	M20	2 x M63	140	125	7,5	18	69	315	1290	398	640	325	445	55
KDGN2_315 M, L_4,6,8	625	558	80m6	M20	2 x M63	170	150	10	22	85	315	1320	428	670	325	445	55
KDGN2_315 LY, LZ 4	651	522	80m6	M20	7 x M40	170	150	10	22	85	315	1822					60
KDGN2_355 L_2	710		80m6	M20		170	150	10	22	85	315	1520	464	770	334	498	60
KDGN2_355 M_4,6,8	710		100m6	M24		210	180	15	28	106	355	1560	494	770	334	498	60
KDGN2_355 L_4,6,8	710		100m6	M24		210	180	15	28	106	355	1560	494	770	334	498	60
KDGN2_400_2	860		80m6	M24		170	150	10	22	85	400						60
KDGN2_400_4,6,8	860		110m6	M24		210	180	15	28	116	400						60

KDGN



KDGN_225 - 280

Ausführung mit Schutzdach



Type	LA	M	Z	P	T	S	ST	SW	AS	LS
KDGN2_90	9	165	130j6	200	3,5	12	4	45°	157	379
KDGN2_100	13	215	180j6	250	4	15	4	45°	177	409
KDGN2_112	12	215	180j6	250	4	15	4	45°	195	437
KDGN2_132	14	265	230j6	300	4	15	4	45°	230	508
KDGN2_160	14	300	250j6	350	4,5	19	4	45°	259	721
KDGN2_180	15	300	250j6	350	4,5	19	4	45°	310	750
KDGN2_200	17	350	300h6	400	4,5	19	4	45°	310	820
KDGN2_225	20	400	350h6	450	5	19	8	22,5°	348	886
KDGN2_250	22	500	450h6	550	5	18,5	8	22,5°	A	
KDGN2_280	22	500	450h6	550	5	18,5	8	22,5°	A	
KDGN2_315	22	600	550h6	660	6	24	8	22,5°	A	
KDGN2_355	25	740	680h6	800	6	24	8	22,5°	A	
KDGN2_400	25	940	880h6	1000	6	28	8	22,5°	A	
									A = auf Anfrage	

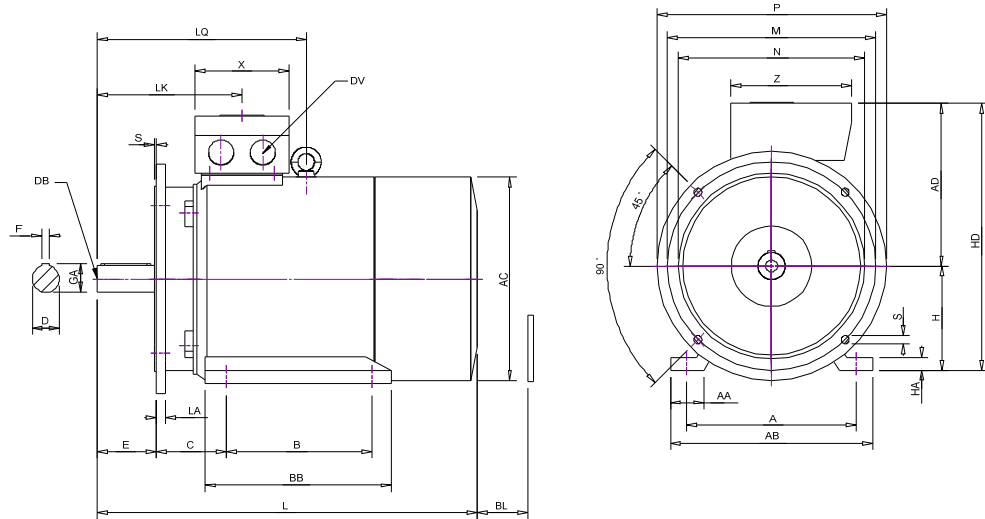
Bemerkungen:

- ST** Anzahl der Bohrungen
- SW** Winkel von Mittelachse

KDGN

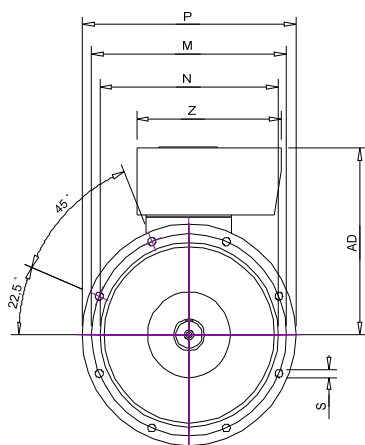
5.3 Maße

Bauform IM B35



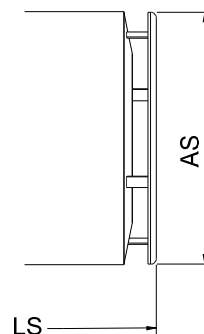
Type	AC	AD	D	DB	DV	E	EB	ED	F	GA	H	J	LK	LQ	X	Z	BL
KDGN2_90	193	151	24j6	M8	2x M20	50	40	5	8	27	90	347	119		110	110	16
KDGN2_100	200	183	28j6	M10	2x M20	60	50	5	8	31	100	375	143		106	138	20
KDGN2_112	225	206	28j6	M10	2x M25	60	50	5	8	31	112	400	150	230	124	168	20
KDGN2_132 S, Sx	265	226	38k6	M12	2x M32	80	70	5	10	41	132	465	181	270	124	168	35
KDGN2_132 M, Mx	265	226	38k6	M12	2x M32	80	70	5	10	41	132	505	181	270	124	168	35
KDGN2_160 M, Mx	315	283	42k6	M16	2x M40	110	90	10	12	45	160	615	255	370	160	215	35
KDGN2_160 MK	315	283	42k6	M16	2x M40	110	90	10	12	45	160	590	255	370	160	215	35
KDGN2_160 L, Lx	315	283	42k6	M16	2x M40	110	90	10	12	45	160	665	255	370	160	215	35
KDGN2_180 M	360	298	48k6	M16	2x M40	110	100	5	14	52	180	690	270	390	160	215	35
KDGN2_180 L	360	298	48k6	M16	2 x M40	110	100	5	14	52	180	730	270	390	160	215	35
KDGN2_200	400	323	55m6	M20	2 x M50	110	100	5	16	59	200	760	300	435	200	260	35
KDGN2_225 S	450	348	60m6	M20	2 x M50	140	125	7,5	18	64	225	825	330	460	200	260	40
KDGN2_225 M 2	450	348	55m6	M20	2 x M50	110	100	5	16	59	225	840	330	460	200	260	40
KDGN2_225 M 4,6,8	450	348	60m6	M20	2 x M50	140	125	7,5	18	64	225	840	330	460	200	260	40
KDGN2_250 M 2	490	393	60m6	M20	2 x M63	140	125	7,5	18	64	250	910	346	500	226	290	40
KDGN2_250 M 4,6,8	490	393	65m6	M20	2 x M63	140	125	7,5	18	69	250	910	346	500	226	290	40
KDGN2_280 S 2	550	433	65m6	M20	2 x M63	140	125	7,5	18	69	280	985	360	520	228	292	50
KDGN2_280 S 4	550	433	75m6	M20	2 x M63	140	125	7,5	20	79,5	280	1005	360	520	228	292	50
KDGN2_280 M 2	550	433	65m6	M20	2 x M63	140	125	7,5	18	69	280	1030	360	520	228	292	50
KDGN2_280 M 4,6,8	550	433	75m6	M20	2 x M63	140	125	7,5	20	79,5	280	1060	360	520	228	292	50
KDGN2_315 S 2	625	558	65m6	M20	2 x M63	140	125	7,5	18	69	315	1180	398	640	325	445	55
KDGN2_315 S 4,6,8	625	558	80m6	M20	2 x M63	170	150	10	22	85	315	1210	428	670	325	445	55
KDGN2_315 M, L_2	625	558	65m6	M20	2 x M63	140	125	7,5	18	69	315	1290	398	640	325	445	55
KDGN2_315 M, L_4,6,8	625	558	80m6	M20	2 x M63	170	150	10	22	85	315	1320	428	670	325	445	55
KDGN2_315 LY, LZ 4	651	522	80m6	M20	7 x M40	170	150	10	22	85	315	1822					60
KDGN2_355 L_2	710		80m6	M20		170	150	10	22	85	315	1520	464	770	334	498	60
KDGN2_355 M_4,6,8	710		100m6	M24		210	180	15	28	106	355	1560	494	770	334	498	60
KDGN2_355 L_4,6,8	710		100m6	M24		210	180	15	28	106	355	1560	494	770	334	498	60
KDGN2_400_2	860		80m6	M24		170	150	10	22	85	400						60
KDGN2_400_4,6,8	860		110m6	M24		210	180	15	28	116	400						60

KDGN



KDGN_225 - 280

Ausführung mit Schutzdach



Type	A	AA	AB	B ¹⁾	B3 ¹⁾	BB	C	HA	HD	K	LA	M	N	P	T	S	ST	SW	AS	LS
KDGN2_90	140	35	165	125		165	56	11	241	10	9	165	130j6	200	3,5	12	4	45°	157	379
KDGN2_100	160	40	200	140		176	63	14	283	12	13	215	180j6	250	4	15	4	45°	177	409
KDGN2_112	190	45	230	140		180	70	15	318	12	12	215	180j6	250	4	15	4	45°	195	437
KDGN2_132 S, Sx	216	55	265	140		185	89	19	358	12	14	265	230j6	300	4	15	4	45°	230	508
KDGN2_132 M, Mx	216	55	265	178		225	89	19	358	12	14	300	250j6	350	4,5	19	4	45°	230	548
KDGN2_160 M, Mx	254	65	315	210		260	108	20	443	15	14	300	250j6	350	4,5	19	4	45°	259	671
KDGN2_160 MK	254	65	315	210		260	108	20	443	15	14	300	250j6	350	4,5	19	4	45°	259	646
KDGN2_160 L, Lx	254	65	315	254		260	108	20	443	15	14	300	250j6	350	4,5	19	4	45°	259	721
KDGN2_180 M	279	70	350	241		310	121	23	478	15	15	300	250j6	350	4,5	19	4	45°	310	750
KDGN2_180 L	279	70	350	279		350	121	23	478	15	15	300	250j6	350	4,5	19	4	45°	310	790
KDGN2_200	318	73	390	305		375	133	25	523	19	17	350	300h6	400	4,5	19	4	45°	310	820
KDGN2_225 S	356	78	435	286		370	149	30	523	19	20	400	350h6	450	5	19	8	22,5°	348	886
KDGN2_225 M 2	356	78	435	311		395	149	30	573	19	20	400	350h6	450	5	19	8	22,5°	348	901
KDGN2_225 M 4,6,8	356	78	435	311		395	149	30	573	19	20	400	350h6	450	5	19	8	22,5°	348	901
KDGN2_250 M 2	406	80	485	349		445	168	30	643	24	22	500	450h6	550	5	18,5	8	22,5°	A	
KDGN2_250 M 4,6,8	406	80	485	349		445	168	30	643	24	22	500	450h6	550	5	18,5	8	22,5°	A	
KDGN2_280 S 2	457	85	545	368		490	190	35	713	24	22	500	450h6	550	5	18,5	8	22,5°	A	
KDGN2_280 S 4	457	85	545	368		490	190	35	713	24	22	500	450h6	550	5	18,5	8	22,5°	A	
KDGN2_280 M 2	457	85	545	419		490	190	35	713	24	22	500	450h6	550	5	18,5	8	22,5°	A	
KDGN2_280 M 4,6,8	457	85	545	419		490	190	35	713	24	22	500	450h6	550	5	18,5	8	22,5°	A	
KDGN2_315 S 2	508	124	630	406		570	216	45	873	28	22	600	550h6	660	6	24	8	22,5°	A	
KDGN2_315 S 4,6,8	508	124	630	406		570	216	45	873	28	22	600	550h6	660	6	24	8	22,5°	A	
KDGN2_315 M, L_2	508	124	630	457	508	680	216	45	873	28	22	600	550h6	660	6	24	8	22,5°	A	
KDGN2_315 M, L_4,6,8	508	124	630	457	508	680	216	45	873	28	22	600	550h6	660	6	24	8	22,5°	A	
KDGN2_355 L_2	610	120	730	560	630	750	254	50	975	28	25	740	680h6	800	6	24	8	22,5°	A	
KDGN2_355 M_4,6,8	610	120	750	500	560	750	254	50	975	28	25	740	680h6	800	6	24	8	22,5°	A	
KDGN2_355 L_4,6,8	610	120	750	560	630	750	254	50	975	28	25	740	680h6	800	6	24	8	22,5°	A	
KDGN2_400_2	686	120	810	710		1100	280	45	1090	35	25	940	880h6	1000	6	28	8	22,5°	A	
KDGN2_400_4,6,8	686	120	810	710		1100	280	45	1090	35	25	940	880h6	1000	6	28	8	22,5°	A	

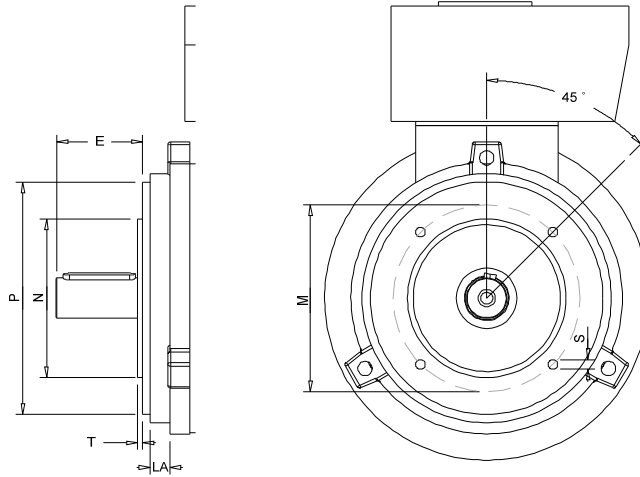
A = auf Anfrage

1) **fett** gedruckt ist Normmaß nach EN 50347,
Ist in Spalte B3 ein Maß eingetragen, hat der Motor 3 Fußbefestigungslöcher

KDGN

5.4 Maße

Bauform IM B14



kleiner Flansch small flange

Type	LA	P	N	Z	P	T	S	ST	SW
------	----	---	---	---	---	---	---	----	----

KDGN2_90	14	115	95j6	140	3	M8	4	45°
KDGN2_100	14	130	110j6	160	3,5	M8	4	45°
KDGN2_112	14	130	110j6	160	3,5	M8	4	45°

Bemerkungen:

ST Anzahl der Bohrungen

SW Winkel von Mittelachse



1) max. Einschraubtiefe !!

großer Flansch large flange

Type	LA	P	N	Z	P	T	S	ST	SW
------	----	---	---	---	---	---	---	----	----

KDGN2_90	14	130	110j6	160	3,5	M8	4	45°
KDGN2_100	14	165	130j6	200	3,5	M10	4	45°
KDGN2_112	14	165	130j6	200	3,5	M10	4	45°

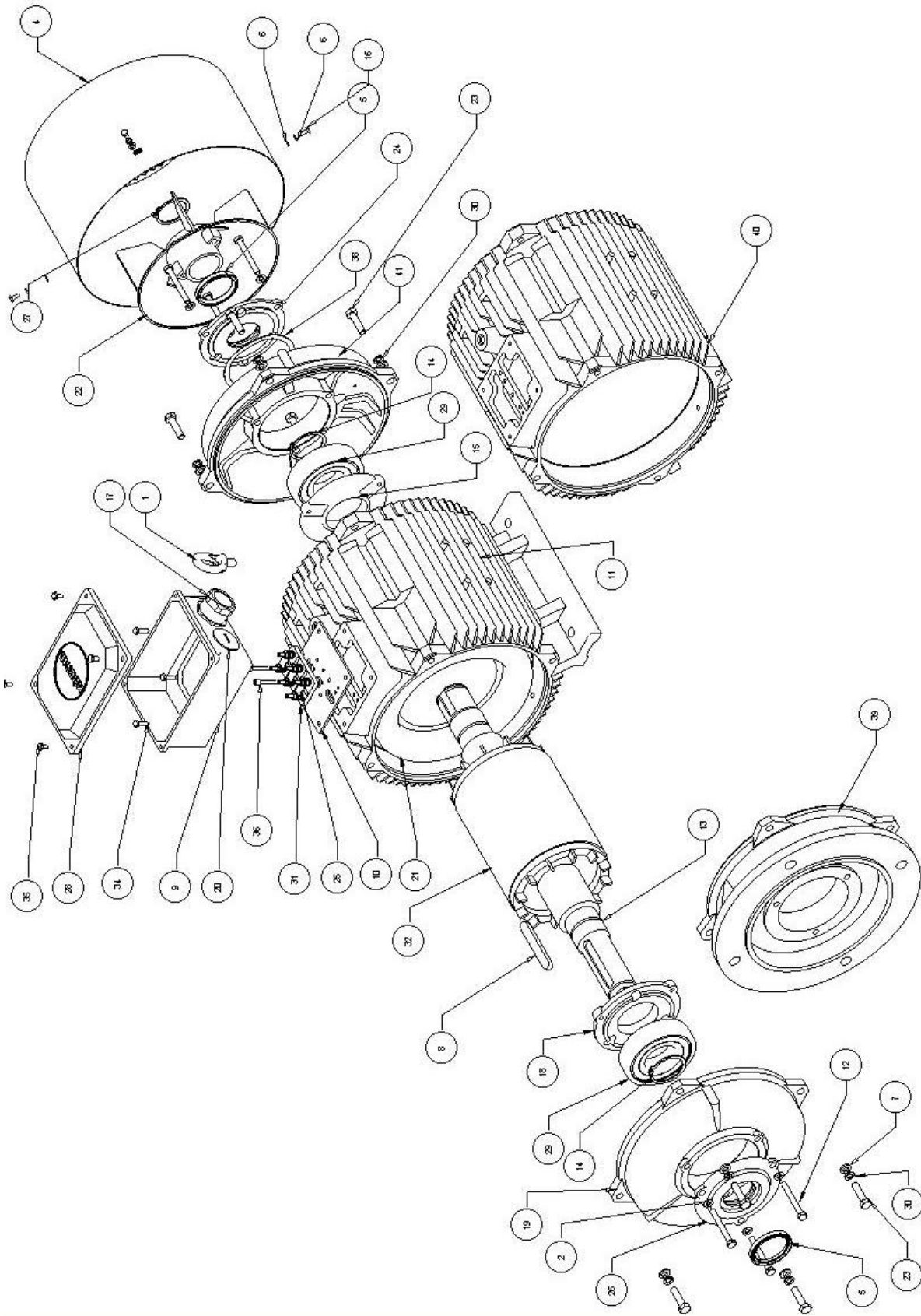
6 Konformitätserklärung

	EG-Konformitätserklärung EC Declaration of Conformity	KN 100.101 Blatt / Page 1
<p>Küenle Antriebssysteme GmbH & Co. KG Saarstrasse 41 – 43 D-71282 Hemmingen</p>		
erklärt die Konformität der folgenden Produkte		declares the conformity of the following products
Die elektrischen Betriebsmittel		The electrical devices
Drehstrom-Asynchronmotoren mit Käfigläufer		Three-phase squirrel cage induction motor
K10./K11./20./K21./K25. Baugröße 56 bis 355		K10./K11./20./K21./K25. frame size 56 up to 355
KTE. Baugröße 63 bis 280		KTE. frame size 63 up to 280
KAM. Baugröße 56 bis 250		KAM. frame size 56 up to 280
KDG. Baugröße 80 bis 450		KDG. frame size 80 up to 450
sowie K56/ K63 / K71 / K80 / K90 / K100 / K112 / K132 / K160 / K180 / K200 / K225 / K250 / K280 / K315 / K355 / K400 DAS / EDS / ECS / EBS / EAS / EBF / DKF / KTE.B / B21.		
mit den Anforderungen der Europäischen Richtlinien in aktueller Fassung		with the requirements of European directives-lines, as amended
Niederspannungsrichtlinie	2006/95/EG	Directive of the EC Council for Adaptation to Effective the Provisions of the Member States, referred to the application of electrical devices within certain voltage limits.
EMV-Richtlinie	2004/108/EG	Directive of the EC Council for Adaptation to Effective the Provisions of the Member States, referred to the electromagnetic compatibility (EMC).
Ökodesign-Richtlinie	2009/125/EG	Directive setting ecological design (eco-design) requirements. Motors marked IE2, IE3, etc. on the nameplate comply with the 2009/640/EC regulation
angewandte harmonisierter Normen:		applied harmonized standards:
	EN 60204-1 EN 60034-1 * EN 60034-30	EN 61000-6* EN 61000-3*
* mit allen relevanten Teilen (with all relevant parts)		
Die erste  Kennzeichnung erfolgte 1996		 marking was applied for the first time in 1996
Die Inbetriebnahme ist solange untersagt, bis festgestellt wurde, dass die Maschine, in die diese Motoren/Antriebe eingebaut wurden, den Bestimmungen der Richtlinie 2006/42/EG entspricht. Diese Erklärung ist keine Zusicherung von Eigenschaften im Sinne der Produkthaftung. Die Sicherheitshinweise der Produktdokumentation sind zu beachten.		They must not be put into service until the relevant machinery, into which the motors/drives have been incorporated, has been declared in conformity with the provisions of directive 2006/42/EC. This declaration is not guarantee in meaning of product liability. Take notice of the safety instructions of the product information.
Hemmingen, 16.12.2011 Ort, Datum Place, date	Steffen Küenle Unterschrift signature	Geschäftsführer / Manager 
erarbeitet Hans-Peter Gerst (CE-K)	geprüft Steffen .Küenle (GL)	Änderungsstand / change status: Neu 01.02.2011 / Ä12/2011

7 Ersatzteilliste

Position	Anzahl	Teil Name	Beschreibung
1	1	Tragöse	
2	6	U-Scheibe	Lagerdeckel
3	4	U-Scheibe	Lüfterhaube
4	1	Lüfterhaube	
5	2	Wellendichtring	
6	4	Federring	Lüfterhaube
7	8	U-Scheibe	Lagerschild
8	1	Passfeder	
9	1	Klemmkasten Rahmen	
10	1	Klemmkasten Dichtung	
11	1	Stator B3	
12	6	Sechskant Schraube	Lagerdeckel
13	1	Welle	
14	2	Sicherungsring	Kugellager
15	1	N-Lagerdeckel innen	
16	4	Sechskant Schraube	Lüfterhaube
17	1	Kabelverschraubung	
18	1	D-Lagerdeckel innen	
19	1	D-Lagerschild B3	
20	1	Bildstopfen Kabelverschraubung	
21	1	Statorpaket	
22	1	Lüfter	
23	8	Sechskant Schraube	Lagerschild
24	1	N-Lagerdeckel außen	
25	3	Brücke	Klemmbrett
26	1	D-Lagerdeckel außen	
27	1	Sicherungsring	Lüfter
28	1	Klemmkasten Deckel	
29	2	Kugellager	
30	8	Federring	Lagerschild
31	1	Klemmbrett	
32	1	Läuferpaket	
33	18	U-Scheibe	Klemmbrett
34	4	Sechskant Schraube	Klemmkasten
35	4	Sechskant Schraube	Klemmkastendeckel
36	2	Innensechskant Schraube	Klemmbrett
37	12	Mutter M6	Klemmbrett
38	1	Axialfeder	120x104
39	1	D-Lagerschild B5	
40	1	Stator B5	
41	1	N-Lagerschild	

KDGN



8 Das KÜENLE Lieferprogramm

Drehstrom-Asynchron-Motoren	Baugröße 56 – 600	0,09 - 630 kW
Drehstrom-Schleifringläufermotoren	Baugröße 132 – 600	4,0 - 500 kW
Reluktanzmotoren	Baugröße 63 – 112	bis 6,0 kW
Einphasen-Wechselstrommotoren	Baugröße 56 - 90	bis 2,2 kW
Hochspannungsmotoren	185 - 1600 kW	
Regelmotoren	20 - 2800 Nm	

Modifikationen:

Fuß- und Flanschausführung
polumschaltbar, spannungsumschaltbar
aufgebaute Schalter
Explosionsschutz in den Schutzarten EEx e, EEx d, Ex nA, für Zone 21 und Zone 22
Ausführung mit thermischem Wicklungsschutz
fremdbelüftete Ausführungen für Frequenzumrichterbetrieb,
auch Vectorregelung
erhöhte Schutzarten bis IP 66
Bremsmotoren
Ausführung nach ausländischen Vorschriften und Normen
Schiffsausführungen
weitere Sonderausführungen auf Anfrage

Generatoren

Asynchron-Generatoren	0,75 - 800 kVA	2 - 16-polig
Synchron-Generatoren	50 - 2000 kVA	2 - 8-polig

Getriebemotoren

Stirrad-Getriebemotoren
Schnecken-Getriebemotoren
Stirrad-Schneckengetriebemotoren
Flach-Getriebemotoren
Kegelrad-Flachgetriebemotoren
Regelgetriebemotoren

Frequenzumrichter für Drehstrom-Asynchronmotoren	0,25 - 400 kW
Kompaktantriebe	0,25 - 22 kW
Sanftanlaufgeräte für Drehstrom-Asynchronmotoren	6,0 - 630 kW

Elektrowerkzeuge

LOWARA – Pumpe

