

Amphenol

Serie PT

VG 95328
MIL-C-26482, Serie 1
LN 29500
BS 9522 N 0001
NFC 93-422
NFL 54-125
Patt. 9522 N 0001 (603)
Patt. 9522 F 0017 (105)



Allgemeines

Die im vorliegenden Katalog enthaltenen Miniatur-Rundsteckverbinder der PT-Baureihe entsprechen MIL-C-26482 Serie 1 sowie VG 95328. Amphenol-Air LB hat die Zulassung für militärische Anwendungen nach VG 95328 unter der Zulassungsurkunde Nr. 14/86.

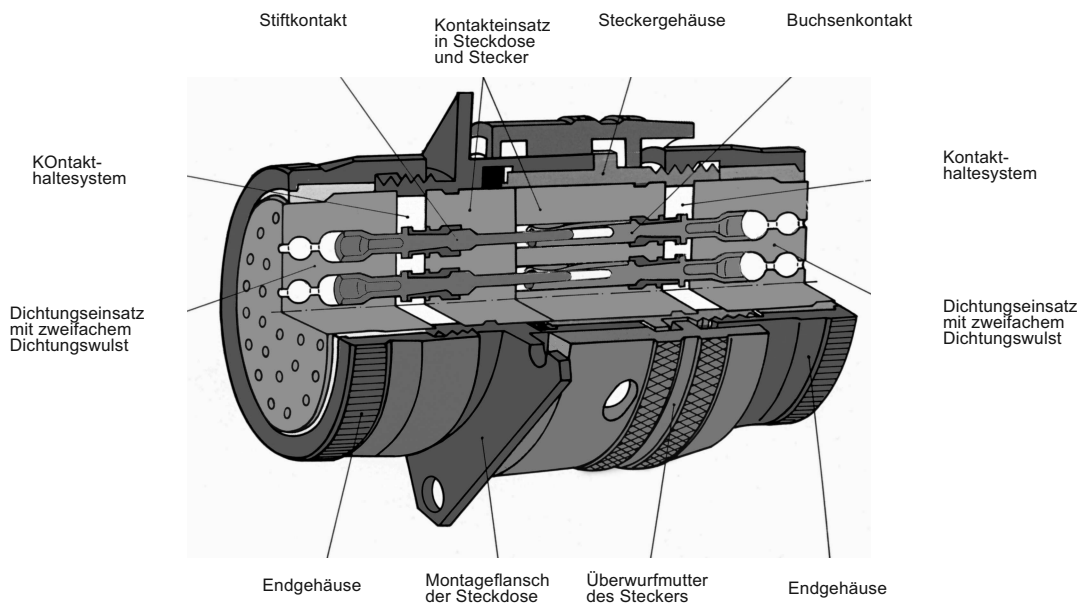
Diese Steckverbinder dürfen betriebsmäßig nicht unter Spannung gesteckt und getrennt werden.

Die Baureihe PT ist steckbar und austauschbar mit Steckverbindern folgender Normen:

MIL-C-83723, LN 29500, LN 29504
NFL 54125, NAS 1599
DEF 5325-3, DEF 5326-3
IEC Publ. 130-7.

Diese Rundsteckverbinder mit Dreistift-Bajonettkupplung sind mit Löt-, Crimp-, Leiterplatten- und Wickelanschluß und in einer HF-dichten Ausführung lieferbar. Alle Baureihen haben sich im industriellen Bereich und insbesondere für Anwendungen in der Luftfahrt als auch für Ausrüstungen in Land- und Seefahrzeugen erfolgreich bewährt.

Durch die Schnellmontage, in Verbindung mit einem gut sortierten Teile-Lager, können Steckverbinder kurzfristig geliefert werden.



Steckdose und Stecker mit Crimpkontakten

Sicherheitshinweis

Unsere Produkte werden ständig weiterentwickelt. Daher behalten wir uns Konstruktionsänderungen aufgrund von Qualitätsverbesserungen, Weiterentwicklungen oder Fertigungserfordernissen vor. Alle technischen Angaben beziehen sich auf Steckverbinder, also Betriebsmittel, die bei bestimmungsgemäßer Verwendung unter elektrischer Spannung nicht gesteckt oder getrennt werden dürfen.

Baureihen-Übersicht	2 - 3
Technische Daten	4 - 5
Unverwechselbarkeit (Kodiersystem)	6
Kontaktanordnungen	7 - 9
Steckverbinder-Gesamtübersicht	10 - 11
Querverweistabelle (PT-MIL-VG)	12 - 13
Baureihe PT (Lötanschluß)	14 - 25
Baureihe PT (Lötanschluß, hermetisch)	26 - 29
Baureihe PT-GS (Leiterplattenanschluß)	30 - 37
Baureihe PT-WW (Wickelanschluß)	30 u.38
Baureihe PT-SE (Crimpanschluß)	39 - 52
Zubehör	53 - 57
Werkzeuge	58 - 59
Montagehinweise	60 - 68
Sonderausführungen	68
Bestellangaben (Bestellbeispiele)	69 - 70



Steckdose



Stecker

Baureihe PT (Lötanschluß)

Die Baureihe PT umfaßt Stecker und Steckdosen mit **nicht auswechselbaren**, vergoldeten Kontakten mit Lötanschluß, die in einem Neopren-Einsatz eingeklebt sind.

Das aus einer Aluminiumlegierung bestehende Steckverbindergehäuse hat fünf Führungsnuten bzw. -nasen und eine Dreistift-Bajonettkupplung. Dadurch ist ein absolut einwandfreies Kuppeln gewährleistet. Die große Auswahl an Bauformen, Gehäusegrößen und Kontaktanordnungen gestatten einen vielseitigen Anwendungsbereich für den industriellen und militärischen Einsatz.



Steckdose



Stecker

Baureihe PT-SE (Crimpanschluß)

Die Baureihe PT-SE umfaßt Stecker und Steckdosen mit **auswechselbaren**, vergoldeten Kontakten mit Crimpanschluß, die in einer Kontakthaltescheibe gehalten werden.

Neben den bewährten Merkmalen der PT-Baureihe zeichnen sich die Steckverbinder PT-SE durch hervorragende Eigenschaften aus, wie sie für Anlagen gefordert werden, die hohen Vibrationsbelastungen- z. B. in Luft- und Landfahrzeugen ausgesetzt sind.



Steckdose mit Leiterplattenanschluß

Baureihe PT-GS (Leiterplattenanschluß)

Diese Baureihe enthält Steckdosen mit **nicht auswechselbaren** Kontakten zum Einlöten in starre oder flexible Leiterplatten. Alle Konstruktionsmerkmale sind mit denen der Baureihe PT identisch.



Steckdose mit Wickelanschluß

Baureihe PT-WW (Wickelanschluß)

Diese Baureihe enthält Steckdosen mit **nicht auswechselbaren** Kontakten, die für Wickelanschlüsse ausgelegt sind. Alle anderen Konstruktionsmerkmale sind mit denen der Baureihe PT identisch. Der Querschnitt des Wickelstiftes beträgt 0,6x0,6 mm und entspricht den Angaben von DIN 41611, Blatt 2.

Weitere Baureihen

Außer den Hauptbaureihen PT und PT-SE sind innerhalb der PYGMY-Steckverbinderfamilie untenstehende Baureihen erhältlich, die im vorliegenden Katalog nicht enthalten sind. Für nähere Auskünfte erbitten wir Ihre Anfrage.

Baureihe PT (Bajonettkupplung)

Baureihe SP (Bajonettkupplung) (für erhöhte Umweltbedingungen).

Baureihe SP

Steckverbinder mit Lötkontakten. Unterschiede zur Baureihe PT bzw. PT-SE: Größerer Montageflansch, harteloxierte, nichtleitende Oberfläche.

Baureihe SP-SE

Steckverbinder mit auswechselbaren Crimpkontakten mit Clipshalterung.

Baureihe SP-CE

Steckverbinder mit auswechselbaren Crimpkontakten mit Kontakthaltescheibe.

Baureihe PC (Schraubkupplung)

Baureihe PC

Steckverbinder mit Lötkontakten.

Baureihe PC-SE

Steckverbinder mit auswechselbaren Crimpkontakten mit Clipshalterung.

Steckverbinder mit auswechselbaren Crimpkontakten mit Kontakthaltescheibe.

Baureihe PC (hermetisch)

Steckverbinder mit Stiftkontakten und Lötanschluß in hermetisch dichtem Kontakteinsatz (Glaseinschmelzung).

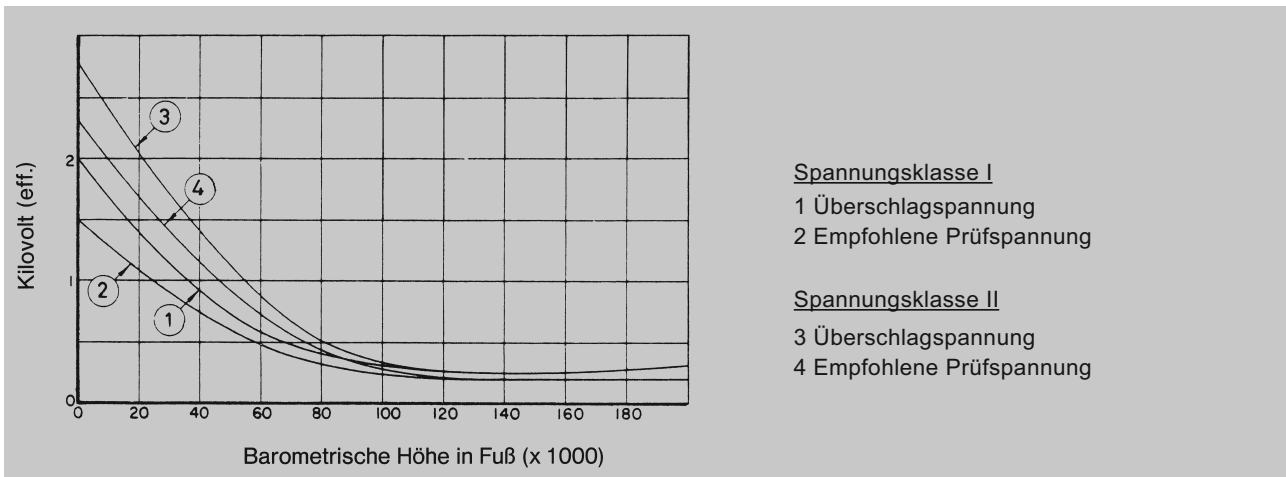
**Strombelastung Einzelkontakte
(bei Raumtemperatur und Anschluß an Leitungen mit maximalem Kabelquerschnitt)**

Kontaktgröße	Nennstrom A		Prüfstrom A		Spannungsabfall bei Prüfstrom mV max.	
	Lötkontakt / Crimpkontakt	Lötkontakt (hermet.)	Lötkontakt/ Crimpkontakt	Lötkontakt (hermet.)	Lötkontakt / Crimpkontakt	Lötkontakt (hermet.)
20	7,5	5,0	7,5	5,0	55	70
16	13,0	10,0	13,0	10,0	50	65

Betriebsspannung

Spannungsklasse (siehe Kontaktanordnungen Seite 8 und 9)	Empfohlene max. Betriebsspannung (in Meereshöhe)		Prüfspannung (in Meereshöhe) Wechselspannung (eff.) V
	Wechselspannung (eff.) V	Gleichspannung V	
I	600	850	1800
II	900	1250	2300

Überschlagspannung über der barometrischen Höhe



Betriebstemperatur/Isolationswiderstand

Betriebstemperatur	Isolationswiderstand
-55° C bis + 125° C (= Umgebungstemperatur + Übertemperatur durch Stromwärme)	\geq 5000 Megohm bei 25° C \geq 12 Megohm bei 105° C \geq 10 Megohm bei 125° C

Strombelastung, Umgebungs- und Betriebstemperatur nach MIL -C-26482 G § 1.3.1, Fig. 1 B und Tabelle 3/II bestimmen Lebensdauer und Einsatzgebiete für diese Steckverbinder.

Kontakt-daten

Kontakt-größe	Abmessungen der Löt- bzw. Crimphülse			
	Lötkontakt		Crimpkontakt	
	Innen- \varnothing mm	Tiefe mm	Innen- \varnothing mm	Tiefe mm
20	+ 0,10 1,17 0	3,6 ± 0,4	+ 0,05 1,22 0	7,2 ± 0,4
16	+ 0,08 2,00 - 0,07	5,2 ± 0,4	+ 0,05 1,68 0	6,35 ± 0,5

Anschluß-daten

Kontakt-größe	Lizenstärke AWG	Leiterquerschnitt (mm ² Kupferquerschnitt)	Außendurchmesser der Isolierung		Abisolierlänge Crimpkontakt mm
			mm min.*	mm max.	
20	24	\triangleq 0,24	1,27	2,29	5 ± 0,5
	22	\triangleq 0,38			
	20	\triangleq 0,62			
16	20	\triangleq 0,62	1,35	2,62	+ 0,5 7 - 1,0
	18	\triangleq 0,96			
	16	\triangleq 1,23			

*) Um einen ausreichenden Feuchtigkeitsschutz zu gewährleisten, sollte der Mindestdurchmesser der Isolierung nicht unterschritten werden.

Kupplungs-moment

Gehäusegröße	Drehmoment max.
8	0,93
10	1,40
12	1,85
14	2,31
16	2,77
18	3,23
20	3,70
22	4,15
24	5,07

Kontakthalte-kraft

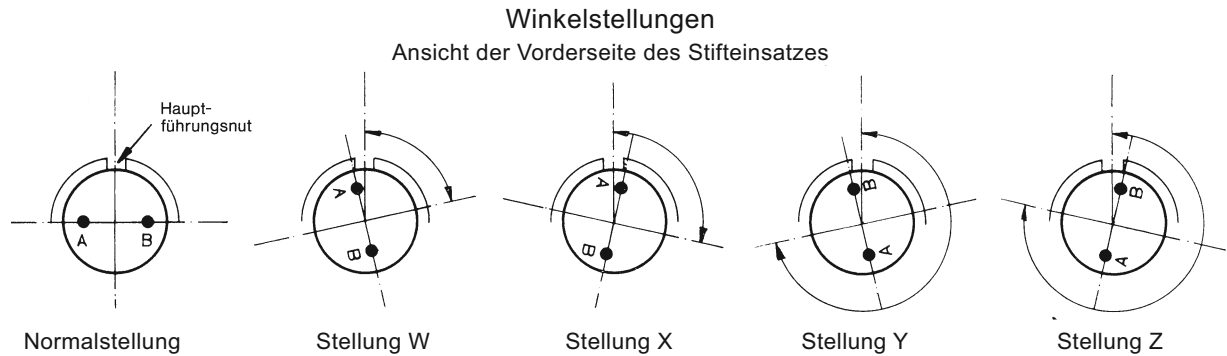
Kontaktgröße	Belastung in axialer Richtung N min.	
20	68	
16	113	

Empfohlene Anzugsdrehmomente

Befestigungsmutter von PT 07		Endgehäuse	
Gehäusegröße	Drehmoment Nm + 0,5	Gehäusegröße	Drehmoment Nm + 0,5
8	3,6	8	4 + 0,5
10	4,1	10	6 + 0,5
12	5,2	12	8 ± 0,1
14	6,2	14	10 ± 0,1
16	7,3	16	10 ± 0,1
18	9,0	18	13 ± 0,1
20	10,0	20	13 ± 0,1
22	12,4	22	13 ± 0,1
24	13,5	24	13 ± 0,1

Unverwechselbarkeit (Kodiersystem)

Jeder Steckverbinder ist mit 5 Führungsnuten bzw. Führungsnasen versehen. Wird bei Steckverbindern gleicher Größe und Kontaktanzahl eine Unvertauschbarkeit gefordert, so wird dies durch unterschiedliche Winkelstellungen (W bis Z) des Kontakteinsatzes gegenüber der Hauptführungsnut erreicht.



Gehäusegröße	Kontaktanordnung	Winkelstellung in Grad			
		W	X	Y	Z
8	8-2	58	122	-	-
8	8-3	60	210	-	-
8	8-3A*	60	210	-	-
8	8-33	90	-	-	-
8	8-4	45	-	-	-
10	10-6	90	-	-	-
10	10-7	-	-	-	-
10	10-98	90	180	240	270
12	12-3	-	-	180	-
12	12-8	90	112	203	292
12	12-10	60	155	270	295
12	12-14	-	-	-	-
14	14-5	40	92	184	273
14	14-12	43	90	-	-
14	14-15	17	110	155	234
14	14-18	15	90	180	270
14	14-19	30	165	315	-
16	16-8	54	152	180	331
16	16-23	158	270	-	-
16	16-26	60	-	275	338

Gehäusegröße	Kontaktanordnung	Winkelstellung in Grad			
		W	X	Y	Z
18	18-11	62	119	241	340
18	18-30	180	193	285	350
18	18-32	85	138	222	265
20	20-16	238	318	333	347
20	20-24*	70	145	215	290
20	20-25*	72	144	216	288
20	20-27*	72	144	216	288
20	20-39	63	144	252	333
20	20-41	45	126	225	-
22	22-21	16	135	175	349
22	22-32*	72	145	215	286
22	22-34*	62	142	218	298
22	22-36*	72	144	216	288
22	22-41	39	135	264	-
22	22-55	30	142	226	314
24	24-61	90	160	270	324

*) Diese Kontaktanordnungen sind zur Zeit für hermetisch dichte Steckverbinder nicht lieferbar.

Bestellangaben Seite 70

ÜBERSICHT

Gesamt-Kontaktanzahl	Kontaktanordnung	Kontaktanzahl je Kontaktgröße		Kontaktanordnung					Kontaktanordnungen nach MII und VG		
		20	16	Lötanschluß	Lötanschluß-Hermetisch	Crimpanschluß	Leiterpalettenanschluß	Wickelanschluß	MIL-C-26482		VG 95328*
									Lötanschluß	Crimpanschluß	Crimpanschluß
2	8-2	2		●	●		●	●	●		
3	8-3	3		●	●	●	●	●	●		●
3	8-3A	3		●		●	●	●			●
3	12-3		3	●	●	●			●	●	●
3	8-33	3		●	●	●	●	●	●	●	
4	8-4	4		●	●		●	●	●		
5	14-5		5	●	●	●			●		●
6	10-6	6		●	●	●	●	●	●	●	●
6	10-98	6		●	●		●	●			
7	10-7	7		●			●	●			
8	12-8	8		●	●	●	●	●			
8	16-8		8	●	●	●			●	●	●
10	12-10	10		●	●	●	●	●	●	●	●
11	18-11		11	●	●	●			●	●	●
12	14-12	8	4	●	●	●			●	●	●
14	12-14	14		●			●	●			
15	14-15	14	1	●	●	●			●	●	●
16	20-16		16	●	●	●			●	●	●
18	14-18	18		●	●	●	●	●			
19	14-19	19		●	●	●	●	●	●	●	●
21	22-21		21	●	●	●		●	●	●	●
23	16-23	22	1	●	●	●		●			●
24	20-24	24		●			●	●			
25	20-25	25		●			●	●			
26	16-26	26		●	●	●	●	●	●	●	●
27	20-27	27		●			●	●			
30	18-30	29	1	●	●	●					
32	18-32	32		●	●	●	●	●	●	●	●
32	22-32	32		●		●	●	●			
34	22-34	34		●			●	●			
36	22-36	36		●			●	●			
39	20-39	37	2	●	●	●			●	●	●
41	20-41	41		●	●	●	●	●	●	●	●
41	22-41	27	14	●		●			●	●	●
55	22-55	55		●	●	●	●	●	●	●	●
61	24-61	61		●	●	●	●	●	●	●	●

Weitere Kontaktanordnungen, einschließlich Koaxial-, Hochspannungs- und Thermokontakte, auf Anfrage.

* Auch mit Lötanschluß bei Form H.

Bestellangaben Seite 70

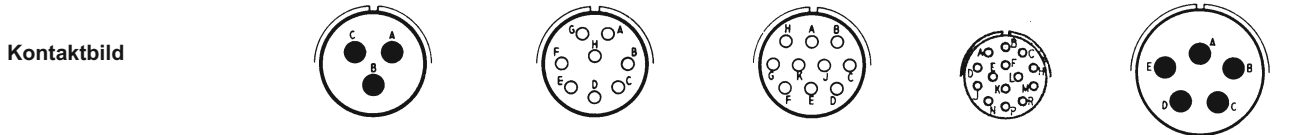
Kontaktanordnungen

Kontaktsymbole: ● 16 ○ 20

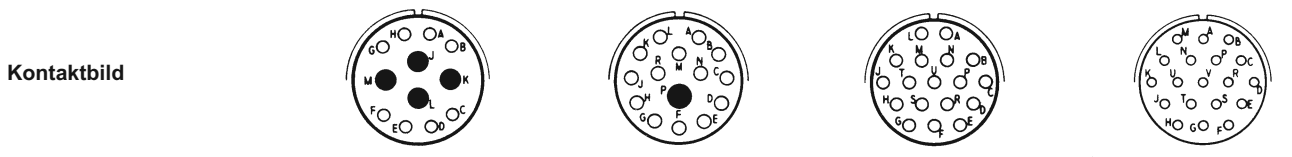
Die nachstehenden Kontaktbilder zeigen die Ansicht auf die Vorderseite des Stifteinsatzes bzw. die Rückseite des Buchseneinsatzes.



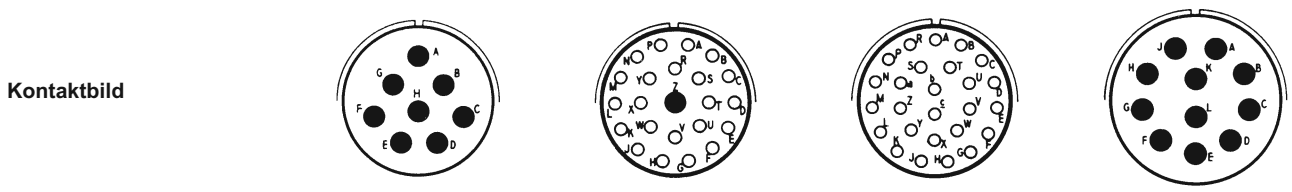
Kontaktanordnung	8-2*	8-3	8-3A	8-33	8-4*	10-6	10-7	10-98*
Kontaktanzahl	2	3	3	3	4	6	7	6
Kontaktgröße	20	20	20	20	20	20	20	20
Spannungsklasse	I	I	I	I	I	I	I	I
Hermetisch dicht	H	H	-	H	H	H	-	H



Kontaktanzahl	3	8	10	14	5
Kontaktgröße	16	20	20	20	16
Spannungsklasse	II	I	I	I	II
Hermetisch dicht	H	H	H	-	H



Kontaktanzahl	8 4	14 1	18	19
Kontaktgröße	20 16	20 16	20	20
Spannungsklasse	I	I	I	I
Hermetisch dicht	H	H	H	H



Kontaktanzahl	8	22 1	26	11
Kontaktgröße	16	20 16	20	16
Spannungsklasse	II	I	I	II
Hermetisch dicht	H	H	H	H

Bestellangaben Seite 70*)
 * Nur in PT-A bzw. PT-E lieferbar

Weitere Kontaktanordnungen auf Anfrage








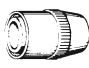



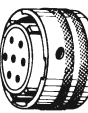
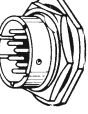



Kontaktsymbole: ● 16 ○ 20

Die nachstehenden Kontaktbilder zeigen die Ansicht auf die Vorderseite des Stifteinsatzes bzw. die Rückseite des Buchseneinsatzes.

Kontaktbild				
Kontaktanordnung	18-30	18-32	20-16	
Kontaktanzahl	29 1	32	16	
Kontaktgröße	20 16	20	16	
Spannungsklasse	I	I	II	
Hermetisch dicht	H	H	H	
Kontaktbild				
Kontaktanordnung	20-24*	20-25*	20-27*	20-39
Kontaktanzahl	24	25	27	37 2
Kontaktgröße	20	20	20	20 16
Spannungsklasse	I	I	I	I
Hermetisch dicht	-	-	-	H
Kontaktbild				
Kontaktanordnung	20-41	22-21	22-32*	22-34*
Kontaktanzahl	41	21	32	34
Kontaktgröße	20	16	20	20
Spannungsklasse	I	II	I	I
Hermetisch dicht	H	H	-	-
Kontaktbild				
Kontaktanordnung	22-36*	22-41	22-55	24-61
Kontaktanzahl	36	27 14	55	61
Kontaktgröße	20	20 16	20	20
Spannungsklasse	I	I	I	I
Hermetisch dicht	-	-	H	H



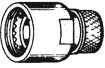

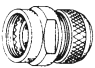


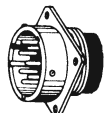

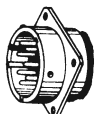


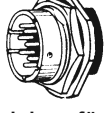
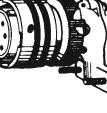
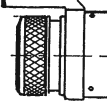
Bestellangaben Seite 70*)
* Nur in PT-A bzw. PT-E lieferbar

Baureihe PT (Lötanschluß, s. s. 14 bis 29)

Endgehäuse (s. S. 15)	Ohne Endgehäuse	Ohne besondere Anforderungen	Ohne besond. Anforderungen, mit Kabelschelle	Für Einzelleiter-Abdichtungen	Für Einzelleiter-Abdichtung, mit Kabelschelle	Für Formschrumpfteile	Zum Vergießen von Leiterbündeln	Zum Vergießen von Leiterbündeln, mit Kabelschelle	Für Abdichtung von ummantelten Kabeln
									
Gehäusebauformen	A	A...SR	E	E...SR	E.....J	P	P.....SR	W	
 PT00 Wandsteckdose		●	●	●	●	●	●	●	●
 PT01 Kabelverbindungsstecker		●	●	●	●	●	●	●	●
 PT02 PT02H (hermet) Gerätesteckdose	● VG 95328 Form H ●								
 PT 06 Gerader Stecker		●	●	●	●	●	●	●	●
 PT 07 PT 07 H (hermet.) Steckdose für Einlochmontage	● ● VG 95328 Form F			● *	● *		●	● *	
 PT 08 Winkelstecker		Endgehäuse siehe Seite 24.							
 PTB Schott-durchführung	● VG 95328 Form P								
 PTIH (hermet.) Steckdose mit Lötflansch	● VG 95328 Form G								

*) Diese Endgehäuse für PT 07 sind mit einem Außengewinde versehen (siehe Seite 21)

Baureihe PT-SE (Crimpanschluß, s. s. 39 bis 52)

End- gehäuse (s. S. 15)	Ohne End- gehäuse	Für Einzelleiter- Abdichtungen	Für Einzelleiter- Abdichtung, mit Kabel- schelle	Für Form- schrumpfteile (drehgesichert)	Für Form- schrumpfteile	Für Schirm- geflechte und Form- schrumpfteile	Zum Vergießen von Leiter- bündeln	Für Abdichtung von ummantelten und geschirmten Kabeln
								
Gehäuse- bauformen		SE	SE...SR	SE....F	SE.....J	SE.....SQ	SP	PG.....
 PT00 Wandsteckdose		● VG 95328 Form A	● VG 95328 Form B		●	● VG 95328 Form R	●	●
 PT01 Kabelver- bindungsstecker		●	●		●	●	●	●
 PT02 Gerätsteckdose	● VG 95328 Form C							
 PT 06 Gerader Stecker		●	● VG 95328 Form K	●	● VG 95328 Form J		●	●
 PTG 06* Gerader Stecker (HF-dicht)						● VG 95328 Form M		●
 PT 07 Steckdose für Einlochmontage		● ** VG 95328 Form D	● ** VG 95328 Form E			● *** VG 95328 Form T	● **	● **
 PT 08 Winkelstecker		Endgehäuse siehe Seite 51.						
	● VG 95328 Form U	technische Angaben, siehe Seite 50.						

*) Der Stecker PTG (G = grounding fingers) ist mit einem Massekontaktring versehen, um eine HF-Abdichtung von 360° und einen niedrigen Kopplungswiderstand zwischen Stecker- und Steckdosegehäuse zu gewährleisten. Der Stecker wird nur in Verbindung mit dem Endgehäuse SE ... PGV, und SE ... SQ geliefert. (siehe Seite 49 und 50).

***) Diese Endgehäuse für PT 07 sind mit einem Außengewinde versehen (siehe Seite 46).

***) Endgehäuse für PT 07 mit Innengewinde wie bei VG 95328 Form M (siehe Seite 50)

Baureihe PT (Lötanschluß)

Steckverbinder	PT-Bezeichnung	MS-Bezeichnung (MIL-C-26482)	VG-Bezeichn).Jng (VG 95328)
Wandsteckdose	PT 00 A	- - -	-
	PT 00 A SR	- - -	-
	PT 00 C	- - -	-
	PT 00 E	MS 3110 E	-
	PT 00 E SR	MS 3110 F	-
	PT 00 E J	- - -	-
	PT 00 P	MS 3110 P	-
	PT 00 P SR	- - -	-
	PT 00 W	- - -	-
Kabelverbindungs- stecker	PT 01 A	- - -	-
	PT 01 A SR	- - -	-
	PT 01 E	MS 3111 E	-
	PT 01 E SR	MS 3111 F	-
	PT 01 E J	- - -	-
	PT 01 P	MS 3111 P	-
	PT 01 P SR	- - -	-
	PT 01 W	- - -	-
Gerätsteckdose	PT 02 A	- - -	-
	PT 02 C	- - -	Form H
	PT 02 E	MS 3112 E	-
	PT 02 H	MS 3112 H	-
Gerader Stecker	PT 06 A	- - -	-
	PT 06 A SR	- - -	-
	PT 06 E	MS 3116 E	-
	PT 06 E SR	MS 3116 F	-
	PT 06 EJ	- - -	-
	PT 06 P	MS 3116 P	-
	PT 06 P SR	- - -	-
	PT 06 W	- - -	-
Steckdose für Einlochmontage	PT 07 A	- - -	-
	PT 07 C	- - -	-
	PT 07 E	MS 3114 E	-
	PT 07 E SR	MS 3114 F	-
	PT 07 P	MS 3114 P	-
	PT 07 P SR	- - -	-
	PT 07 H	MS 3114 H	Form F
Winkelstecker	PT 08 E	- - -	-
	PT 08 P	- - -	-
Schottdurchführung	PTB	MS 3119	Form P
Steckdose mit Lötflansch	PTIH	MS 3113 H	Form G

Querverweis-Beispiel mit der Kontaktanordnung 18 - 32 und Stiftkontakten P

PT 02 E 18-32 P = MS 3112 E 18-32 P = VG 95328 H 18-32 P

Baureihe PT-SE (Crimpanschluß)

Steckverbinder	PT-Bezeichnung	MS-Bezeichnung (MIL-C-26482)	VG-Bezeichnung (VH 95328)
Wandsteckdose	PT 00 SE PT 00 SE SR PT 00 SE J PT 00 SP PT 00 SE PG PT 00 SE SQ	MS 3120 E MS 3120 F - - - MS 3120 P - - - - - -	Form A Form B - - - Form R
Kabelverbindungs- stecker	PT 01 SE PT 01 SE SR PT 01 SE J PT 01 SP PT 01 SE PG	MS 3121 E MS 3121 F - - - MS 3121 P - - -	- - - - -
Gerätesteckdose	PT 02 SE	MS 3122 E	Form C
Gerader Stecker	PT 06 SE PT 06 SE SR PT 06 SE F PT 06 SE J PT 06 SP PT 06 SE PG	MS 3126 E MS 3126 F - - - - - - MS 3126 P - - -	- Form K - Form J - -
Gerader Stecker (HF-dicht)	PTU 06 SE SQ PTG 06 SE N PTG 06 SE SQ PTG 06 SE PG	- - - - - - - - - - - -	Form U - Form M -
Steckdose für Einlochmontage	PT 07 SE PT 07 SE SR PT 07 SE SQ PT 07 SP PT 07 SE PG	MS 3124 E MS 3124 F - - - MS 3124 P - - -	Form D Form E Form T - -
Winkelstecker	PT 08 SE PT 08 SP	- - - - - -	- -

Baureihen PT-GS und PT-WW (Leiterplatten- und Wickelanschluß)

Steckverbinder	PT-Bezeichnung	MS-Bezeichnung (MIL-C-26482)	VG-Bezeichnung (VG 95328)
Gerätesteckdose	PT02 GS PT02WW	- - - - - -	- -
Steckdose für Einlochmontage	PT07 GS PT07WW	- - - - - -	- -

Querverweis-Beispiel mit der Kontaktanordnung 18 - 32 und Stiftkontakten S

PT 02 SE 18-32 S = MS 3112 E 18-32 S = VG 95328 C 18-32 S

Die Baureihe PT umfaßt nebenstehende Bauformen der Stecker und Steckdosen mit nicht auswechselbaren Lötkontakten, die mit allen Steckverbindern der Normen MIL-C-26482, VG 95328, LN 29500, LN 29504, MIL-C-83723, NAS 1599, NFL 54125, DEF 5325-3/5326-3 und IEG-Publikation 130-7 steckbar und austauschbar sind.

Die Steckverbinder dieser Baureihe, die mit verschiedenen Endgehäusen je nach Betriebsklasse (siehe Seite 15) geliefert werden können, sind nach MIL-C-26482, Serie 1 (siehe Seite 12) spezifiziert.

Konstruktionsmerkmale

Gehäuse

- Aluminiumlegierung.
- Oberflächenvergütung: cadmiert und grün chromatiert; elektrisch leitend = Standard. Andere Oberflächen: siehe Seite 70
- Dreistift-Bajonettkupplung.
- 5 Führungsnuten bzw. -nasen für einwandfreies Kuppeln.
- Bis zu 5 Winkelstellungen ergeben eine Unverwechselbarkeit des Kontakteinsatzes zur Hauptführungsnut.
- 8 Gehäusebauformen (siehe Seite 16 bis 29).
- 9 Gehäusegrößen (Größe 8 bis 24).
- Dichtelemente auf Steck- und Anschlußseite (ausgenommen Betriebsklasse "A"). Schutzart nach IEC 529: IP 67 je nach Endgehäuse.

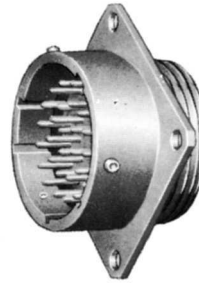
Kontakteinsatz

- Neopren-Einsatz.
- Zahlreiche Kontaktanordnungen mit 2 bis 61 Kontakten.
- Kontaktbezeichnung auf der Steck- und Anschlußseite.

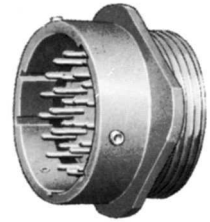
Lötkontakte

- Stift- und Buchsenkontakte aus hochwertiger Kupferlegierung.
- Hartvergoldete Kontaktoberfläche.
- Kontaktgrößen AWG 16 und 20 (siehe Seite 5).
- Stift- und Buchsenkontakte nicht auswechselbar.

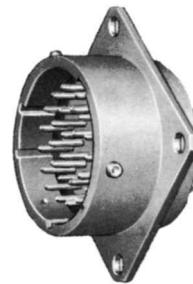
Bestellangaben Seite 70



PT 00
Wandsteckdose



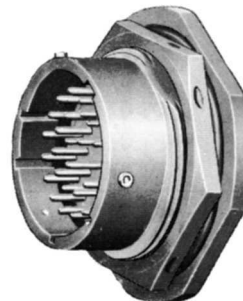
PT 01
Kabelverbindungsstecker



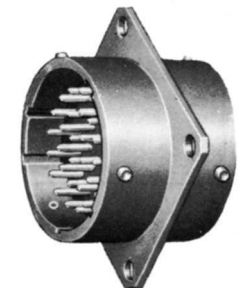
PT 02
Gerätesteckdose



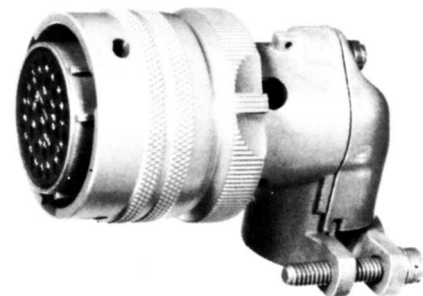
PT 06
Gerader Stecker



PT 07
Steckdose für
Einlochmontage



PTB
Schottdurchführung



PT 08
Winkelstecker


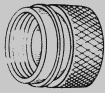
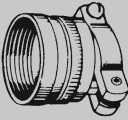
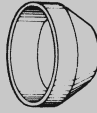

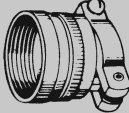
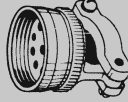
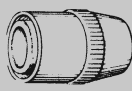
Betriebsklassen und Gehäuseabschlüsse

Um unterschiedliche Umweltaanforderungen zu erfüllen, sind die PT-Steckverbinder in sechs Betriebsklassen erhältlich. Für jede Betriebsklasse stehen ein oder zwei Endgehäuse zur Auswahl, mit Ausnahme der Klassen „C“ und „H“.

Betriebsklassen

Endgehäuse	Merkmale	Betriebsklasse	Merkmale
»A«	Ohne besondere Anforderungen	»P«	Wie Betriebsklasse »E«, jedoch zum Vergießen von Leiterbündeln.
»C«	Druckdichte Ausführung. Nur für Steckdosen. Luftleckrate $\leq 4,55 \times 10^{-3} \text{ cm}^3/\text{s}$ bei 1 bar Überdruck.	»W«	Wie Betriebsklasse »E«, jedoch Abdichten ummantelter, mehradriger Kabel.
»E«	Feuchtigkeitsgeschützte Ausführung. Steckdosen druckdicht bis 0,1 bar Überdruck. Einzelleiterabdichtung.	»H«	Hermetisch dichte Ausführung. Helium-Leckrate $\leq 1 \times 10^{-6} \text{ cm}^3/\text{s}$ bei 1 bar.

Endgehäuse

Endgehäuse	Merkmale	Endgehäuse	Merkmale
 A	Endgehäuse für Anwendungen ohne besondere Anforderungen	 E.....J	Endgehäuse zum Aufbringen von Formschrumpfteilen (siehe Seite 60).
 A SR	Endgehäuse mit Kabelschelle für Anwendungen ohne besondere Anforderungen.	 P	Nylon-Vergußkappe zum Vergießen von Leiterbrüchen.
 E	Endgehäuse mit Dichtungseinsatz für Einzelleiter - Abdichtung.	 PSR	Endgehäuse mit Kabelschelle zum Vergießen von Leiterbündeln.
 E SR	Endgehäuse mit Dichtungseinsatz und Kabelschelle für Einzelleiter-abdichtung	 W	Neopren-Stopfbuchse zum Abdichten ummantelter, mehradriger Kabel.

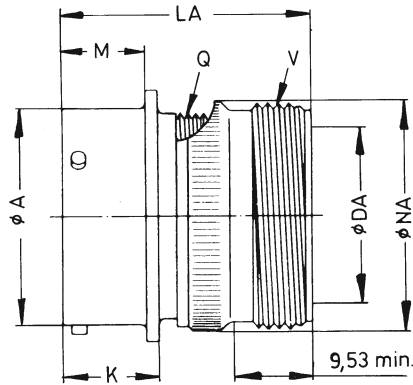
Steckverbinder-Auswahl

Betriebsklasse

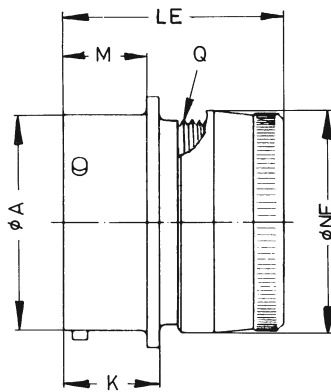
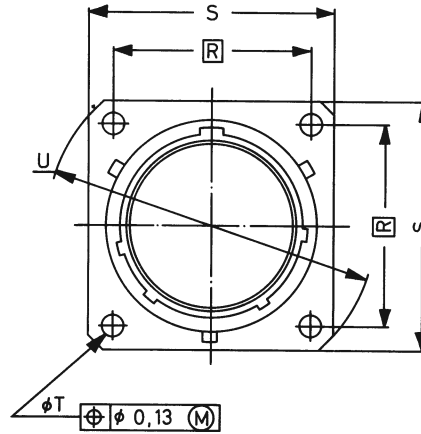
Steckverbinder	»A«	»C«	»E«	»P«	»W«	»H«
Wandsteckdose	PT 00 A	PT 00 C	PT 00 E	PT 00 P	PT 00 W	— — —
Kabelverbindungsstecker	PT 01 A	— — —	PT 01 E	PT 01 P	PT 01 W	— — —
Gerätesteckdose*	PT 02 A	PT 02 C	PT 02 E	— — —	PT 02 W	PT 02 H
Gerader Stecker	PT 06 A	— — —	PT 06 E	PT 00 P	PT 06 W	— — —
Steckdose für Einlochmontage	PT 07 A	PT 07 C	PT 07 E	PT 01 P	— — —	PT 07 H
Winkelstecker	— — —	— — —	PT 08 E	PT 02 P	— — —	— — —
Schottdurchführung	— — —	PTB	— — —	— — —	— — —	— — —
Steckdose mit Lötflansch	— — —	— — —	— — —	— — —	— — —	PTIH

*) Die Gerätesteckdose PT 02 ist zwar in den genannten Betriebsklassen erhältlich, kann jedoch nicht mit einem Endgehäuse versehen werden.

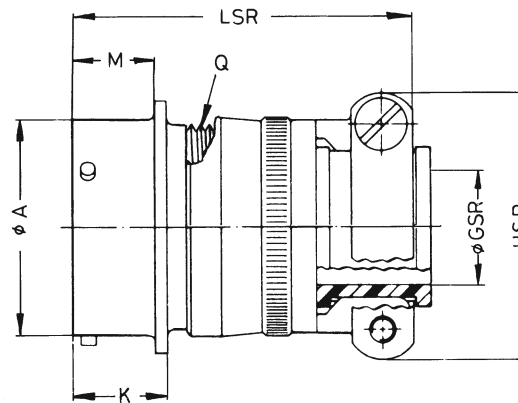
Wandsteckdose PT 00 (MS 3110)



PT 00 A
PT 00 C



PT 00 E
(MS 3110 E)



PT 01 A ... SR
PT 01 E ... SR (MS 3111 F)
PT 01 P ... SR

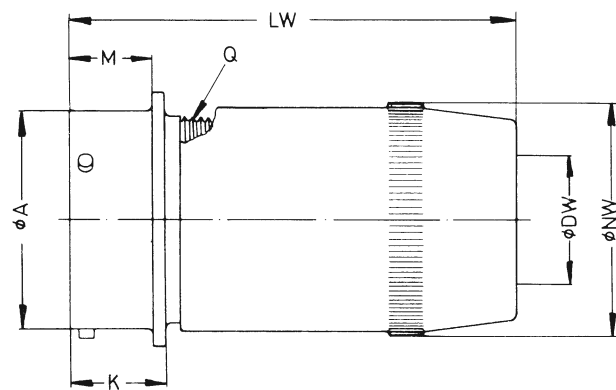
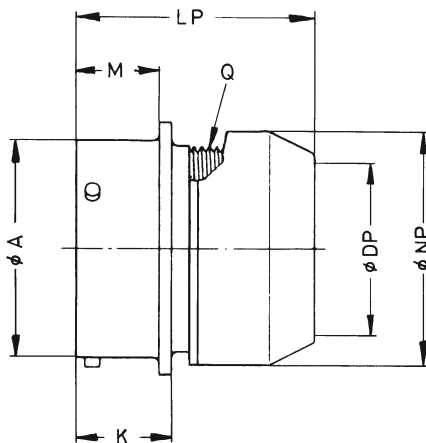
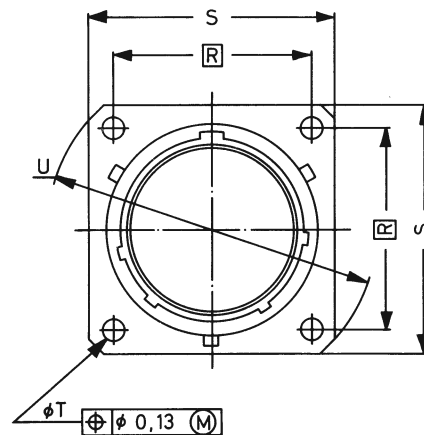
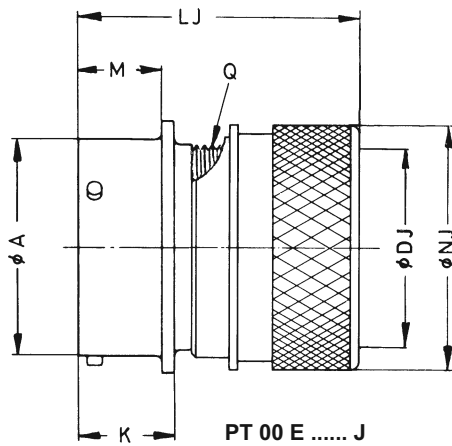
Bestellbeispiel PT 00 E 14-19 S W SR Siehe Seite 70

Maße in mm

Gehäuse- größe	ϕA +0,03 -0,13	ϕDA min.	ϕGSR $\pm 0,25$	HSR max.	K +0,64 -0,25	LA max.	LE max.	LSR max.	M +0,25 0	ϕNA max.	ϕNE max.	Gewinde Q Klasse 2 A (Zoll)	$\square R$ Theoret. Maß	S max.	ϕT $\pm 0,13$	u $\pm 0,41$	Gewinde V Klasse 2 A (Zoll)
8	12,01	7,54	3,18	21,02	12,52	39,5	32,70	48,82	10,95	14,99	14,22	0,4375-28 UNEF	15,09	21,02	3,05	26,97	0,5000-28 UNEF
10	14,99	10,69	4,78	22,63	12,52	39,5	32,70	48,82	10,95	18,21	17,40	0,5625-24 NEF	18,26	24,23	3,05	31,75	0,6250-24 NEF
12	19,05	13,87	7,92	25,81	12,52	39,5	32,70	48,82	10,95	21,18	20,65	0,6875-24 NEF	20,62	26,59	3,05	34,93	0,7500-20 UNEF
14	22,23	16,84	9,53	28,98	12,52	39,5	32,70	48,82	10,95	24,64	23,62	0,8125-20 UNEF	23,01	28,98	3,05	38,10	0,8750-20 UNEF
16	25,40	19,99	12,70	30,56	12,52	39,5	32,70	50,80	10,95	27,64	26,85	0,9375-20 UNEF	24,61	31,34	3,05	41,28	1,0000-20 UNEF
18	28,58	22,33	15,88	37,31	12,52	39,5	32,70	50,80	10,95	30,89	29,85	1,0625-18 NEF	26,97	33,73	3,05	44,45	1,1875-18 NEF
20	31,75	25,76	15,88	37,31	16,51	42,6	38,51	55,17	14,12	33,83	33,05	1,1875-18 NEF	29,36	36,91	3,05	47,63	1,1875-18 NEF
22	34,93	28,80	19,05	42,06	16,51	42,6	38,51	55,17	14,12	37,08	36,32	1,3125-18 NEF	31,75	40,08	3,05	50,80	1,4375-18 NEF
24	38,10	31,98	20,32	44,45	17,35	44,1	40,08	56,74	14,96	40,31	39,50	1,4375-18 NEF	34,93	43,26	3,73	55,58	1,4375-18 NEF

Montagehinweise Seite 60-68.

Wandsteckdose PT 00 (MS 3110)



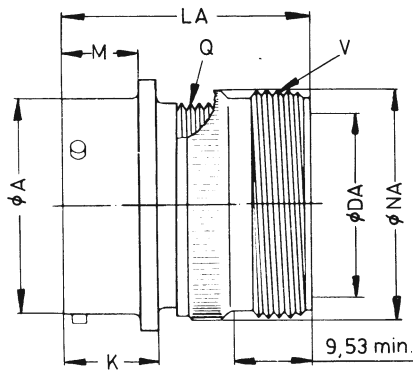
Bestellbeispiel PT 00 P 14-19 PW Siehe Seite 70

Maße in mm

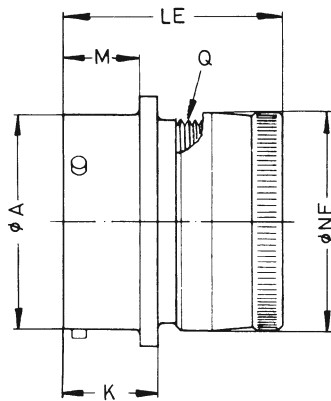
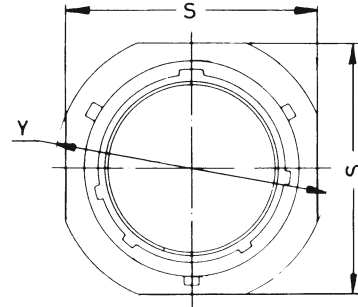
Gehäuse- größe	ϕA	ϕDJ	ϕDP	ϕDW		K	LJ	LP	LW	M	ϕNJ	ϕNP	ϕNW	Gewinde Q Klasse 2 A (Zoll)	$\square R$	S	ϕT	U
	+0,03 -0,13	$\pm 0,1$	min.	min.	max.						+0,64 -0,25	max.	max.		max.		max.	
8	12,01	6,7	8,05	4,27	5,84	12,52	37	36,53	43,31	10,95	15,6	15,44	13,89	0,4375-28 UNEF	15,09	21,02	3,05	26,97
10	14,99	9,2	11,02	5,21	7,92	12,52	37	36,53	43,31	10,95	18,4	18,64	17,15	0,5625-24 NEF	18,26	24,23	3,05	31,75
12	19,05	12,0	13,92	8,59	11,23	12,52	37	36,53	46,94	10,95	23,7	21,79	20,62	0,6875-24 NEF	20,62	26,59	3,05	34,93
14	22,23	15,1	17,09	10,57	13,69	12,52	37	36,53	51,82	10,95	24,5	24,99	23,88	0,8125-20 UNEF	23,01	28,98	3,05	38,10
16	25,40	18,3	20,27	13,97	15,65	12,52	40	36,53	57,30	10,95	29,8	28,19	27,10	0,9375-20 UNEF	24,61	31,34	3,05	41,28
18	28,58	19,9	22,83	15,24	17,07	12,52	40	36,53	63,14	10,95	32,0	31,34	30,33	1,0625-18 NEF	26,97	33,73	3,05	44,45
20	31,75	23,0	26,0	16,13	18,97	16,51	47,5	42,06	72,70	14,12	36,1	34,54	33,58	1,1875 - 18 NEF	29,36	36,91	3,05	47,63
22	34,93	25,7	29,18	17,02	21,49	16,51	47,5	42,06	78,38	14,12	38,5	37,69	36,80	1,3125 - 18 NEF	31,75	40,08	3,05	50,80
24	38,10	28,6	32,36	18,80	22,71	17,35	47,5	43,61	84,07	14,96	41,5	40,89	40,03	1,4375 - 18 NEF	34,93	43,26	3,73	55,58

Montagehinweise Seite 60-68.

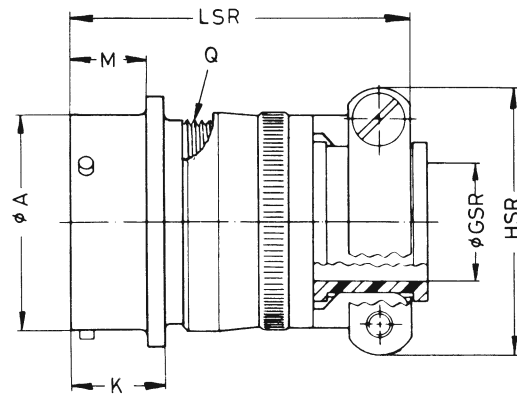
Kabelverbindungsstecker PT 01 (MS 3110)



PT 01 A



PT 01 E
(MS 3110 E)



PT 01 A ... SR
PT 01 E ... SR (MS 3111 F)
PT 01 P ... SR

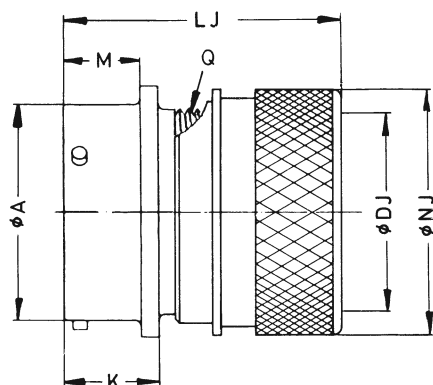
Bestellbeispiel PT 01 E 14-19 S W SR Siehe Seite 70

Maße in mm

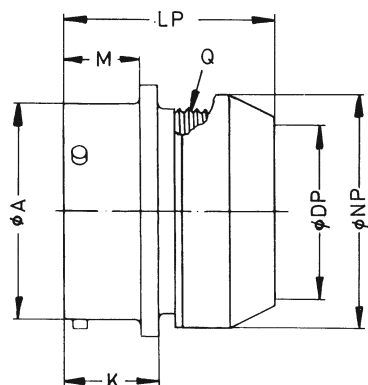
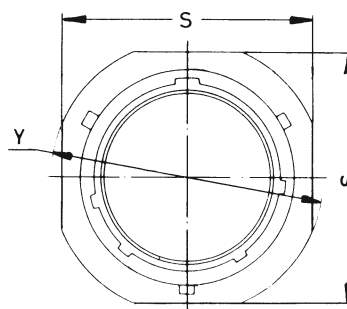
Gehäusegröße	øA	øDA	øGSR	HSR	K	LA	LE	LSR	M	øNA	øNE	Gewinde Q	S	Gewinde V	Y
	+0,03 -0,13	min.	±0,25	max.	+0,64 -0,25	max.	max.	max.	+0,41 0	max.	max.	Klasse 2 A (Zoll)	max.	Klasse 2 A (Zoll)	±0,51
8	12,01	7,54	3,18	21,02	12,55	39,5	32,70	48,82	10,16	14,99	14,22	0,4375-28 UNEF	21,02	0,5000-28 UNEF	23,83
10	14,99	10,69	4,78	22,63	12,55	39,5	32,70	48,82	10,16	18,21	17,40	0,5625-24 NEF	24,23	0,6250-24 NEF	26,97
12	19,05	13,87	7,92	25,81	12,55	39,5	32,70	48,82	10,16	21,18	20,65	0,6875-24 NEF	26,59	0,7500-20 UNEF	29,36
14	22,23	16,84	9,53	28,98	12,55	39,5	32,70	48,82	10,16	24,64	23,62	0,8125-20 UNEF	28,98	0,8750-20 UNEF	31,75
16	25,40	19,99	12,70	30,56	12,55	39,5	32,70	50,80	10,16	27,64	26,85	0,9375-20 UNEF	31,34	1,0000-20 UNEF	34,14
18	28,78	22,33	15,88	37,31	12,55	39,5	32,70	50,80	10,16	30,89	29,85	1,0625-18 NEF	33,73	1,1875-18 NEF	36,53
20	31,75	25,76	15,88	37,31	16,51	42,6	38,51	55,17	13,59	33,83	33,05	1,1875-18 NEF	36,91	1,1875-18 NEF	39,67
22	34,93	28,80	19,05	42,06	16,51	42,6	38,51	55,17	13,59	37,08	36,32	1,3125-18 NEF	40,08	1,4375-18 NEF	42,88
24	38,10	31,98	20,32	44,45	17,35	44,1	40,08	56,74	14,43	40,31	39,50	1,4375-18 NEF	43,26	1,4375-18 NEF	46,02

Montagehinweise Seite 60-68.

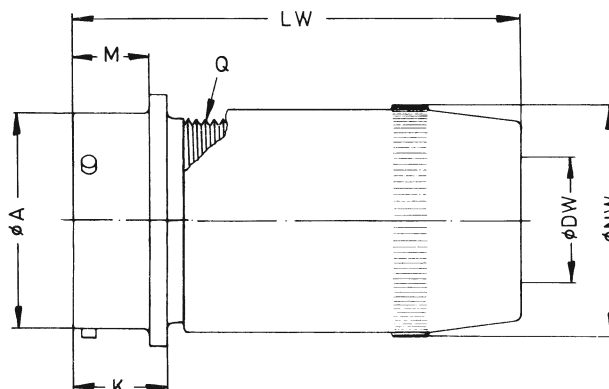
Kabelverbindungsstecker PT 01 (MS 3110)



PT 01 E J



PT 01 P (MS 3110 P)



PT 01 W

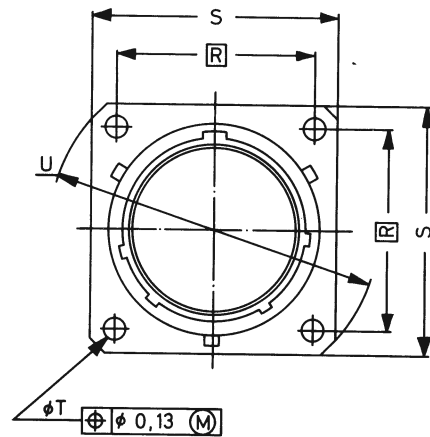
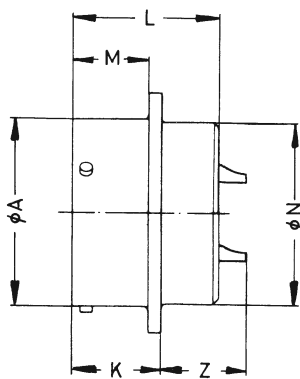
Bestellbeispiel PT 01 W 14-19 PX Siehe Seite 70

Maße in mm

Gehäuse- größe	ϕA	ϕDJ	ϕDP	ϕDW		K	LJ	LP	LW	M	ϕNJ	ϕNP	ϕNW	Gewinde Q Klasse 2 A (Zoll)	S	Y
	+0,03 -0,13	$\pm 0,1$	min.	min.	max.											
8	12,01	6,7	8,05	4,27	5,84	12,52	37	36,53	43,31	10,16	15,60	15,44	13,89	0,4375-28 UNEF	21,02	23,83
10	14,99	9,2	11,02	5,21	7,92	12,52	37	36,53	43,31	10,16	18,40	18,64	17,15	0,5625-24 NEF	24,23	26,97
12	19,05	12,0	13,92	8,59	11,23	12,52	37	36,53	46,94	10,16	23,70	21,79	20,64	0,6875-24 NEF	26,59	29,36
14	22,23	15,1	17,09	10,57	13,69	12,52	37	36,53	51,82	10,16	24,5	24,99	23,88	0,8125-20 UNEF	28,98	31,75
16	25,40	18,3	20,27	13,97	15,65	12,52	40	36,53	57,30	10,16	29,8	28,19	27,10	0,9375-20 UNEF	31,34	34,14
18	28,58	19,9	22,83	15,24	17,07	12,52	40	36,53	63,14	10,16	32,0	31,34	30,33	1,0625-18 NEF	33,73	36,53
20	31,75	23,0	26,01	16,13	18,97	16,51	47,5	42,06	74,22	13,59	36,1	34,54	33,58	1,1875 - 18 NEF	36,91	39,67
22	34,93	25,7	29,18	17,02	21,49	16,51	47,5	42,06	78,38	13,59	38,5	37,69	36,80	1,3125 - 18 NEF	40,08	42,88
24	38,10	28,6	32,36	18,80	22,71	17,35	47,5	43,61	84,07	14,43	41,5	40,89	40,03	1,4375 - 18 NEF	43,26	46,02

Montagehinweise Seite 60-68.

Gerätesteckdose PT 02 (VG 95328)



PT 02 A
PT 02 C
PT 02 E (VG 95328 H / MS 3112 E)

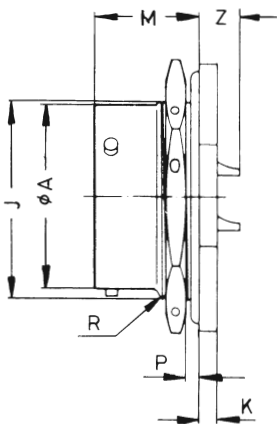
Bestellbeispiel PT 02 C 14-19 S W Siehe Seite 70

Maße in mm

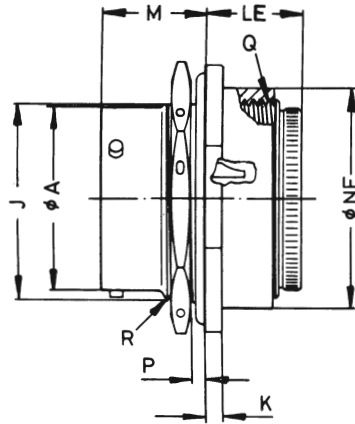
Gehäuse- größe	ϕA +0,03 -0,13	K +0,64 -0,25	L max.	M +0,25 0	ϕN max	\boxed{R} Theoret. Maß	S max.	T $\pm 0,13$	U $\pm 0,41$	Z max
8	12,01	12,52	20,96	10,95	11,40	15,09	21,02	3,05	26,97	11,81
10	14,99	12,52	20,96	10,95	14,55	18,26	24,23	3,05	31,75	11,81
12	19,05	12,52	20,96	10,95	17,75	20,62	26,59	3,05	34,93	11,81
14	22,23	12,52	20,96	10,95	20,90	23,01	28,98	3,05	38,10	11,81
16	25,40	12,52	20,96	10,95	24,10	24,61	31,34	3,05	41,28	11,81
18	28,58	12,52	20,96	10,95	27,25	26,97	33,73	3,05	44,45	11,81
20	31,75	16,51	27,33	14,12	30,45	29,36	36,91	3,05	47,63	13,36
22	34,93	16,51	27,33	14,12	33,60	31,75	40,08	3,05	50,80	13,36
24	38,10	17,35	28,17	14,96	36,80	34,93	43,26	3,73	55,58	12,52

Montagehinweise Seite 60-68.

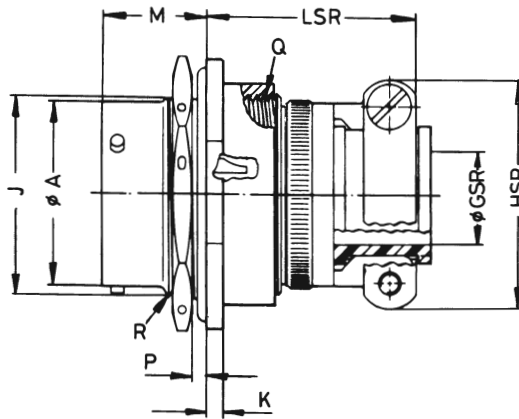
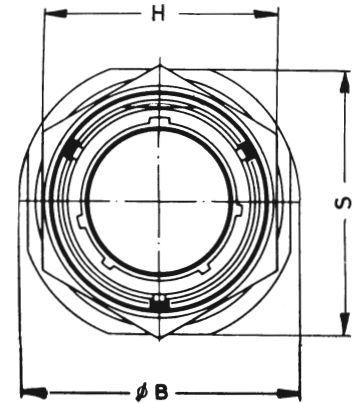
Steckdose für Einlochmontage PT 07 (MS 3114)



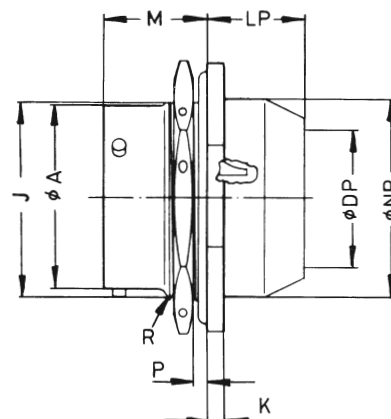
PT 07 A
PT 07 C



PT 07 E
(MS 3114 E)



PT 07 E ... SR (MS 3114 F)
PT 07 P ... SR



PT 07 P
(MS 3114 P)

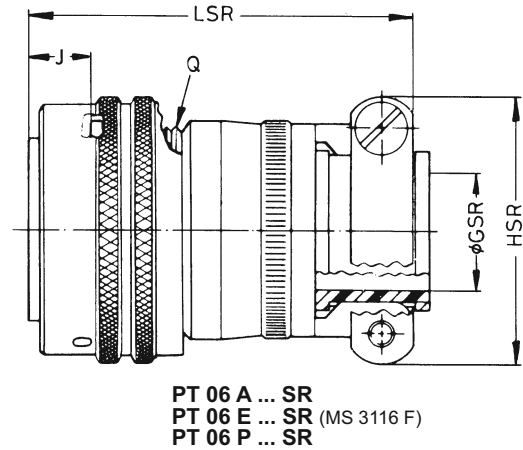
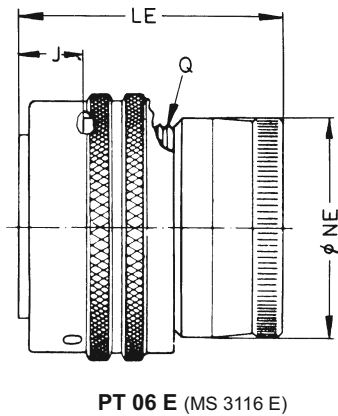
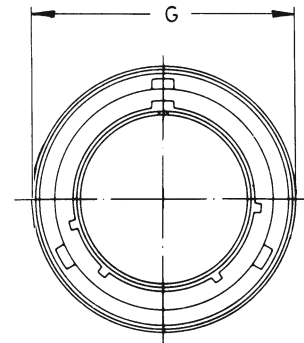
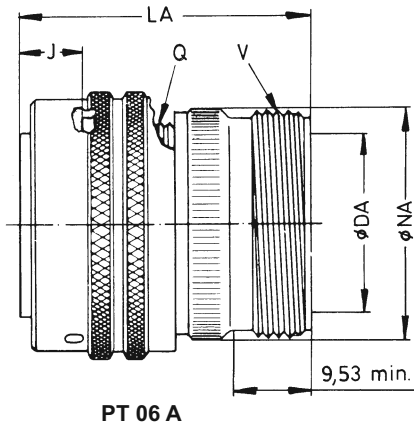
Bestellbeispiel PT 07 E 14-19 S W SR Siehe Seite 70

Maße in mm

Gehäuse- größe	ϕA	ϕB	ϕDP	ϕGSR	H	HSR	J	K	LE	LP	LSR	M	ϕNE	ϕNP	P		Gewinde Q	Gewinde Q	S	Z
	+0,03 -0,13	max	min.	$\pm 0,25$	$\pm 0,4$	max.	0 -0,25	+0,28 -0,25	max	max.	max.	$\pm 0,13$	max.	max.	min.	max.	Klasse 2 B (Zoll)	Klasse 2 A (Zoll)	max.	$\pm 1,02$
8	12,01	27,5	8,05	3,18	19,1	21,02	13,46	3,18	17,19	16,89	31,14	17,68	18,52	15,44	1,6	3,2	0,6250-24 NEF	0,5625-24 NEF	24,24	4,85
10	14,99	30,5	11,02	4,78	22,2	22,63	16,64	3,18	17,19	16,89	31,14	17,68	21,69	18,64	1,6	3,2	0,7500-20 UNEF	0,6875-24 NEF	27,38	4,85
12	19,05	35,5	13,92	7,92	27,0	25,81	20,78	3,18	17,19	16,89	31,14	17,68	24,87	21,79	1,6	3,2	0,8750-20 UNEF	0,8750-20 UNEF	32,16	4,85
14	22,23	38,5	17,09	9,53	30,2	28,98	23,93	3,18	17,19	16,89	31,14	17,68	23,04	24,99	1,6	3,2	1,0000-20 UNEF	1,0000-20 UNEF	35,33	4,85
16	25,40	41,5	20,27	12,70	33,3	30,56	27,08	3,18	17,19	16,89	33,12	17,68	31,22	28,19	1,6	3,2	1,1250-18 NEF	1,1250-18 NEF	38,15	4,85
18	28,58	45,0	22,83	15,88	36,5	37,31	30,25	3,18	17,19	16,89	33,12	17,68	34,39	31,34	1,6	3,2	1,2500-18 NEF	1,2500-18 NEF	41,68	4,85
20	31,75	49,5	26,01	15,88	39,7	37,31	33,43	3,96	18,62	20,07	33,72	22,45	38,35	34,54	1,6	3,2	1,3750 - 18 NEF	1,3750 - 18 NEF	46,43	5,61
22	34,93	52,5	29,18	19,05	42,9	42,06	36,60	3,96	18,62	20,07	33,72	22,45	41,53	37,69	1,6	3,2	1,5000 - 18 NEF	1,5000 - 18 NEF	49,63	5,61
24	38,10	56,0	32,36	20,32	46,0	44,45	39,78	3,96	19,38	20,07	34,53	22,45	44,70	40,89	1,6	3,2	1,6250 - 18 NEF	1,6250 - 18 NEF	52,78	4,78

Montagehinweise Seite 60-68.

Gerader Stecker PT 06 (MS 3116)



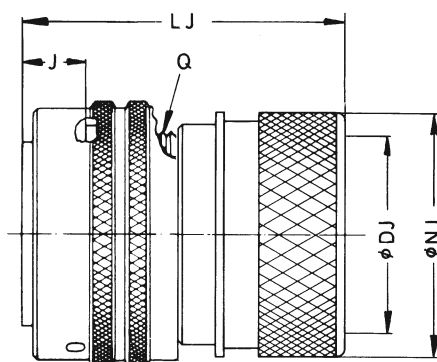
Bestellbeispiel PT 06 A 14-19 PW Siehe Seite 70

Maße in mm

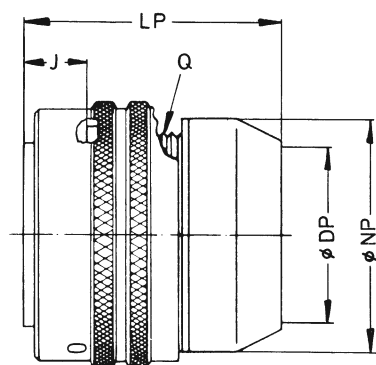
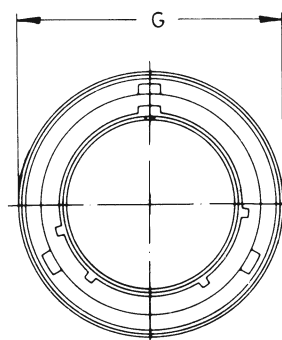
Gehäusegröße	ϕDA min.	ϕG max.	ϕGSR $\pm 0,25$	HSR max.	J $\pm 0,25$	LA max.	LE max.	LSR max.	ϕNA max.	ϕNE max.	Gewinde Q Klasse 2 A (Zoll)	Gewinde V Klasse 2 A (Zoll)
8	7,54	19,05	3,18	21,02	8,97	40,87	32,16	48,82	14,99	14,22	0,4375-28 UNEF	0,5000-28 UNEF
10	10,69	21,82	4,78	22,63	8,97	40,87	32,16	48,82	18,21	17,40	0,5625-24 NEF	0,6250-24 NEF
12	13,87	26,19	7,92	25,81	8,97	40,87	32,16	48,82	21,18	20,65	0,6875-24 NEF	0,7500-20 UNEF
14	16,84	29,36	9,53	28,98	8,97	40,87	32,16	48,82	24,64	23,62	0,8125-20 UNEF	0,8750-20 UNEF
16	19,99	32,54	12,70	30,56	8,97	40,87	32,16	50,80	27,64	26,85	0,9375-20 UNEF	1,0000-20 UNEF
18	22,33	35,33	15,88	37,31	8,97	40,87	32,16	50,80	30,89	29,85	1,0625-18 NEF	1,1875-18 NEF
20	25,76	38,89	15,88	37,31	10,54	42,06	36,53	53,57	33,83	33,05	1,1875 - 18 NEF	1,1875 - 18 NEF
22	28,80	42,06	19,05	42,06	10,54	42,06	36,53	53,57	37,08	36,32	1,3125 - 18 NEF	1,4375 - 18 NEF
24	31,98	45,14	20,32	44,45	10,54	44,45	38,10	55,17	40,31	39,50	1,4375 - 18 NEF	1,4375 - 18 NEF

Montagehinweise Seite 60-68.

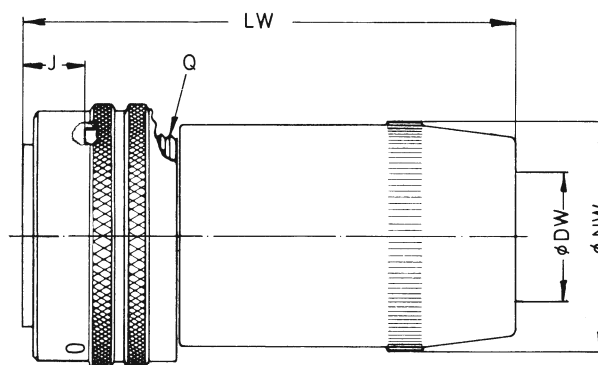
Gerader Stecker PT 06 (MS 3116)



PT 06 E J



PT 06 P (MS 3116 P)



PT 06 W

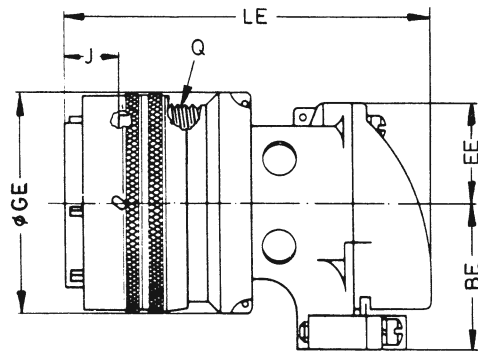
Bestellbeispiel PT 01 W 14-19 PX Siehe Seite 70

Maße in mm

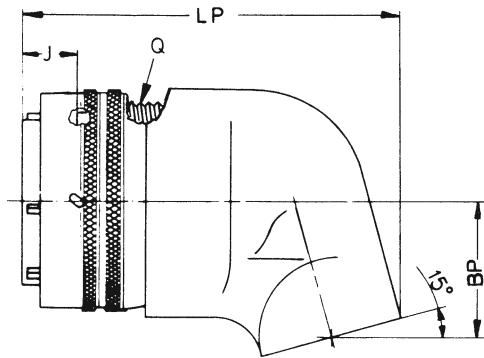
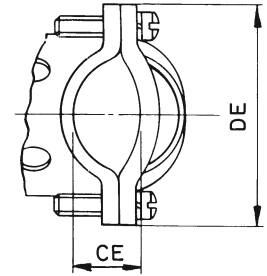
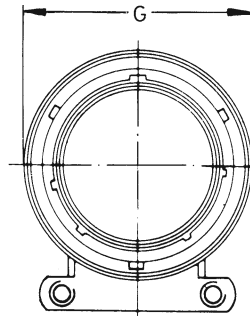
Gehäuse- größe	ø DJ ±0,1	ø DP min.	ø DW		G max.	J max.	LJ max.	LP max.	LW max.	ø NJ max.	ø NP max.	ø NW max.	Gewinde Q Klasse 2 A (Zoll)
			min.	max.									
8	6,7	8,05	4,27	5,84	19,05	8,97	37	38,76	43,31	15,60	15,44	13,89	0,4375-28 UNEF
10	9,2	11,02	5,20	7,92	21,82	8,97	37	38,76	43,31	18,40	18,64	17,15	0,5625-24 NEF
12	12,0	13,92	8,59	11,23	26,19	8,97	37	38,76	46,94	23,70	21,79	20,64	0,6875-24 NEF
14	15,1	17,09	10,57	13,70	29,36	8,97	37	38,76	10,16	24,5	24,99	23,88	0,8125-20 UNEF
16	18,3	20,27	13,97	15,65	32,54	8,97	39	38,76	10,16	29,8	28,19	27,10	0,9375-20 UNEF
18	19,9	22,83	15,20	17,10	35,33	8,97	39	38,76	10,16	32,0	31,34	30,33	1,0625-18 NEF
20	23,0	26,01	16,10	19,00	38,89	10,54	47,5	39,27	72,24	36,1	34,54	33,58	1,1875 - 18 NEF
22	25,7	29,18	17,00	21,50	42,06	10,54	47,5	39,27	76,20	38,5	37,69	36,80	1,3125 - 18 NEF
24	28,6	32,36	18,80	22,71	45,14	10,54	47,5	42,06	81,53	41,5	40,89	40,03	1,4375 - 18 NEF

Montagehinweise Seite 60-68.

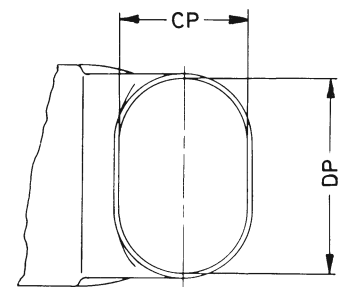
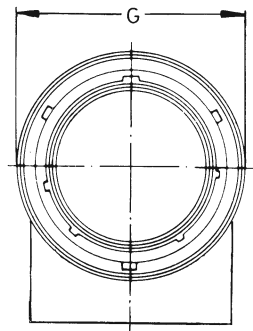
Winkelstecker PT 08



PT 08 E



PT 08 P



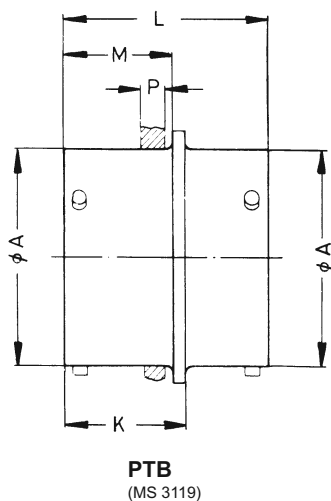
Bestellbeispiel PT 08 E 14-19 PW Siehe Seite 70

Maße in mm

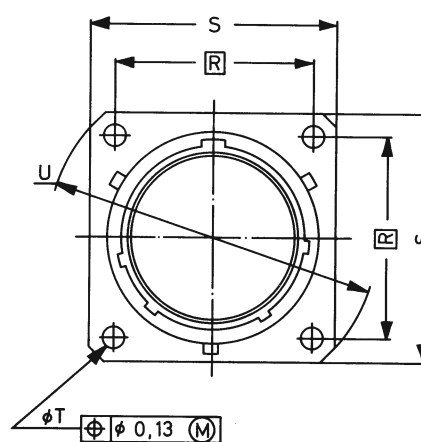
Gehäusegröße	BE	BP	CE	CP	DE	DP	EE	G	øGE	J	LE	LP	Gewinde Q Klasse 2 A (Zoll)
	±0,79	max.	+0,25 -0,64	±0,38	±1,57	±0,38	+ 1,19 -0,64	max.	max.	±0,25	max.	max.	
8	16,64	11,00	3,96	7,92	23,90	11,13	8,61	19,05	20,21	8,97	53,00	47,0	0,4375-28 UNEF
10	19,02	12,52	4,32	11,13	30,25	14,27	9,98	21,82	23,39	8,97	55,00	50,0	0,5625-24 NEF
12	20,62	14,02	6,71	13,11	30,25	17,48	11,43	26,19	26,57	8,97	58,00	52,0	0,6875-24 NEF
14	22,99	16,33	7,87	15,88	31,85	19,84	13,18	29,36	29,74	8,97	61,00	55,0	0,8125-20 UNEF
16	26,16	16,71	8,38	16,66	33,43	22,61	14,81	32,54	32,94	8,97	65,33	56,0	0,9375-20 UNEF
18	25,78	17,50	11,28	17,86	39,67	25,40	15,77	35,33	36,12	8,97	69,00	57,0	1,0625-18 NEF
20	27,36	19,05	12,95	19,46	41,28	28,58	17,35	38,89	39,67	10,54	71,00	64,0	1,1875-18 NEF
22	28,93	20,17	13,08	20,62	43,66	31,34	18,77	42,06	42,47	10,54	72,00	65,0	1,3125-18 NEF
24	32,13	27,18	16,66	23,32	44,45	34,90	20,24	45,11	45,64	10,54	78,00	74,0	1,4375-18 NEF

Montagehinweise Seite 60-68.

Schottdurchführung PTB (MS 3110)



PT 01 P (MS 3110 P)



PT 01 W

Bestellbeispiel PT 01 W 14-19 PX Siehe Seite 70

Maße in mm

Gehäuse- größe	$\varnothing A$ + 0,03 - 0,13	K + 0,41 0	L + 0,15 - 0,13	M + 0,25 0	P max.	\boxed{R} Theoretisches Maß	S max.	$\varnothing T$ $\pm 0,13$	U $\pm 0,41$
8	12,01	15,88	26,67	14,27	3,18	15,09	21,02	3,05	26,97
10	14,99	15,88	26,67	14,27	3,18	18,26	24,23	3,05	31,75
12	19,05	15,88	26,67	14,27	3,18	20,62	26,59	3,05	34,93
14	22,23	15,88	26,67	14,27	3,18	23,01	28,98	3,05	38,10
16	25,40	15,88	26,67	14,27	3,18	24,61	31,34	3,05	41,28
18	28,58	15,88	26,67	14,27	3,18	26,97	33,73	3,05	44,45
20	31,75	19,84	33,78	17,48	3,18	29,36	36,91	3,05	47,63
22	34,93	19,84	33,78	17,48	3,18	31,75	40,08	3,05	50,80
24	38,10	19,84	33,78	17,48	3,18	34,93	43,26	3,73	55,58

Montagehinweise Seite 60-68.

Zur Baureihe PT gehören auch hermetisch dichte Steckdosen, die mit Steckern der Normen MIL-C-26482, VG 95328, LN 29504, MIL-C-83723, NAS 1599, NFL 54125, DEF. 5325-3/5326-3 und IEC-Publikation 130-7 steckbar sind. Diese Steckdosen sind in den auf Seite 7 bis 9 genannten Kontaktanordnungen nur mit Stiftkontakten erhältlich.

Jede hermetisch dichte Steckdose ist mit einem Silicon O-Ring versehen, der eine Abdichtung zum Kontakteinsatz des zugehörigen Steckers gewährleistet und die gekuppelten Steckverbinder gegen Feuchtigkeit schützt.

Konstruktionsmerkmale

- Gehäuse: Kaltgewalzter Stahl, galvanisch verzinkt.
- 9 Gehäusegrößen (Größe 8 bis 24).
- 2 bis 61 Kontakte (nur Stiftkontakte).
- Kontakte aus hochwertiger Nickellegierung, verzinkt.
- Preßglaseinsatz.
- Kontaktbeschriftung auf Steck- und Anschlußseite.

Technische Daten (siehe auch Seite 4 und 5)

Strombelastung

Kontaktgröße 20
Kontaktgröße 16

5 A max.
10 A max

Spannungsfestigkeit (in Meereshöhe)

Spannungsklasse I
Spannungsklasse II

1500 V Wechselspannung (eff.)
2300 V Wechselspannung (eff.)

Leckrate

$1 \times 10^{-6} \text{ cm}^3/\text{s}$ bei ca. 1 bar

Lichtbogenfestigkeit

Das Dielektrikum widersteht mindestens 115 Sekunden lang den Bedingungen nach MIL-C-5015D.

Feuchte

Erfüllt die Forderungen von MIL-C-5015D und MIL-C-26482

Stoß

100 g

Vibration

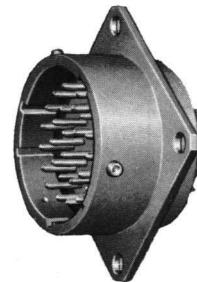
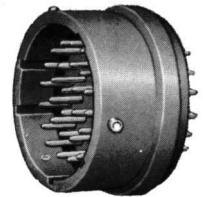
Besser als nach MIL-E-5272, Verfahren II

Betriebstemperatur

- 55° C bis + 125° C
(= Umgebungstemperatur + Übertemperatur durch Stromwärme)

Bestellangaben Seite 70

PT1H
Hermetisch dichte Steckdose mit Lötflansch

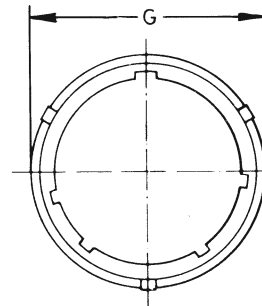
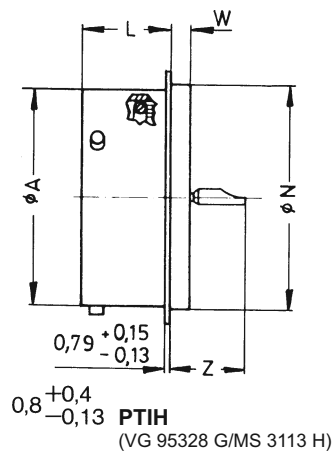


PT 02 H
Hermetisch dichte Gerätesteckdose



PT 07 H
Hermetisch dichte Steckdose für Einlochmontage

Hermetisch dichte Steckdose mit Lötflansch PTIH (VG 95328)



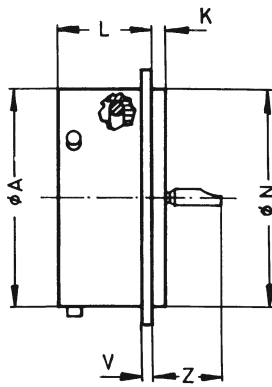
Bestellbeispiel PTIH 01 W 18-32 P W Siehe Seite 70

Maße in mm

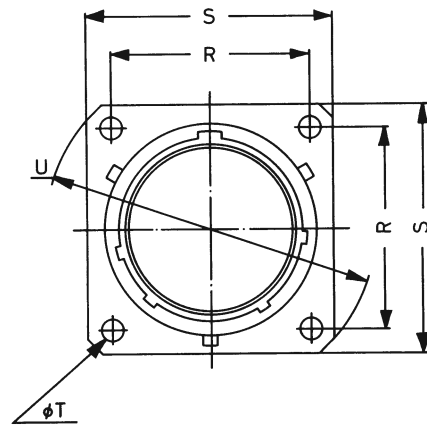
Gehäuse- größe	Ø A +0,025 - 0,13	Ø G ±0,4	L + 0,64 - 0,41	Ø N + 0,03 - 0,13	W + 0,28 - 0,25	Z max.
8	12,01	15,9	11,35	14,27	2,39	9,80
10	14,99	19,1	11,35	17,07	2,39	9,80
12	19,05	21,4	11,35	19,84	2,39	9,80
14	22,23	24,6	11,35	23,01	2,39	9,80
16	25,40	27,8	11,35	26,19	2,39	9,80
18	28,58	30,9	11,35	29,36	2,39	9,80
20	31,75	33,3	12,93	31,75	2,39	9,80
22	34,93	36,5	12,93	34,92	3,18	10,62
24	38,10	39,7	13,77	38,10	3,18	10,62

Montagehinweise Seite 60-68.

Hermetisch dichte Gerätesteckdose PT 02 H (MS 3112 H)



PT 02 H
(MS 3112 H)



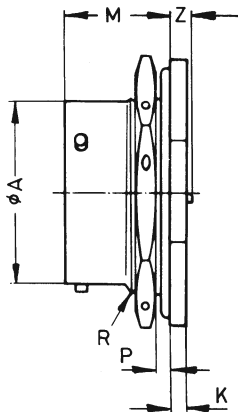
Bestellbeispiel PT 02 W 18-32 P W Siehe Seite 70

Maße in mm

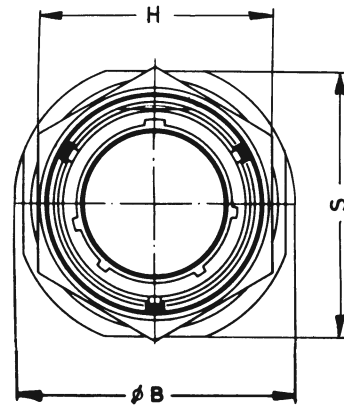
Gehäuse- größe	$\varnothing A$ +0,0025 -0,13	K $\pm 0,41$	L +0,66 -0,38	$\varnothing N$ +0,03 -0,13	R $\pm 0,15$	S max.	T min.	U $\pm 0,41$	V +0,28 -0,25	Z max.
8	12,01	1,20	12,55	14,27	15,08	21,02	2,9	26,97	1,57	8,74
10	14,99	1,20	12,55	17,07	18,26	24,23	2,9	31,75	1,57	8,74
12	19,05	1,20	12,55	19,84	20,62	26,59	2,9	34,93	1,57	8,74
14	22,23	1,20	12,55	23,01	23,01	28,98	2,9	38,10	1,57	8,74
16	25,40	1,20	12,55	26,19	24,61	31,34	2,9	41,28	1,57	8,74
18	28,58	1,20	12,55	29,36	26,97	33,73	2,9	44,45	1,57	8,74
20	31,75	1,20	14,12	31,75	29,36	36,91	2,9	47,63	1,57	8,74
22	34,93	2,01	14,12	34,93	31,75	40,08	2,9	50,80	1,57	9,58
24	38,10	2,01	14,94	38,10	34,93	43,26	3,6	55,58	1,57	9,58

Bestellangaben Seite 70

Hermetisch dichte Steckdose für Einlochmontage PT 07 H (VG 95328)



PT 07 H
(VG 95328F/MS3114H)



Bestellbeispiel PT 07 W 18-32 P W Siehe Seite 70

Maße in mm

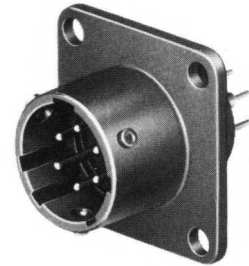
Gehäuse- größe	ø A +0,03 -0,13	ø B max.	H ± 0,4	K ±0,5	M ±0,8 0	P (Montagewand)		Gewinde R Klasse 2 A (Zoll)	S max.	Z max.
						min.	max.			
8	12,01	27,5	19,1	3,0	17,5	1,6	3,2	0,5625-24 NEF	24,24	3,28
10	14,99	30,5	22,2	3,0	17,5	1,6	3,2	0,6875-24 NEF	27,28	3,28
12	19,05	35,5	27,0	3,0	17,5	1,6	3,2	0,8750-24 UNEF	32,16	3,28
14	22,23	38,5	30,2	3,0	17,5	1,6	3,2	1,0000-20 UNEF	35,33	3,28
16	25,40	41,5	33,3	3,0	17,5	1,6	3,2	1,1250-20 NEF	38,51	3,28
18	28,58	45,0	36,5	3,0	17,5	1,6	3,2	1,2500-18 NEF	41,68	3,28
20	31,75	49,5	39,7	3,8	22,3	1,6	3,2	1,3750-18 NEF	46,43	0,89
22	34,93	52,5	42,9	3,8	22,3	1,6	3,2	1,5000-18 NEF	49,63	0,89
24	38,10	56,0	46,0	3,8	23,1	1,6	3,2	1,6250-18 NEF	52,78	1,16

Montagehinweise Seite 60-68.

Baureihe PT-GS

Leiterplattenanschluß

Diese Baureihe enthält Steckdosen PT 02 GS und PT 07 GS mit **nicht auswechselbaren** Kontakten. Die Steckdosen sind mit denen der Betriebsklasse C (s. S. 15) identisch mit Ausnahme der Kontakte, die zum Einlöten in starre oder flexible Leiterplatten ausgelegt sind. Die für die Montage notwendigen Kontaktbohrungen sind auf Seite 33 bis 37 dargestellt und zeigen die Ansicht der Vorderseite des Stifteinsatzes in der Normalstellung der Steckdose (s. S. 6).



PT 02 GS
Gerätesteckdose



PT 07 GS
Gerätesteckdose für Einlochmontage
(mit O-Ring)

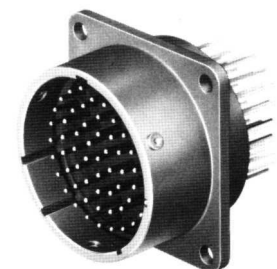
Baureihe PT-WW

Wickelanschluß

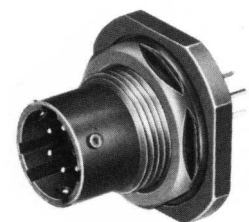
Die beiden Steckdosen PT 02 WW und PT 07 WW dieser Baureihe sind mit denen der Baureihe PT, Betriebsklasse C, identisch mit Ausnahme der Kontakte, die für Wickelanschluß ausgelegt und **nicht auswechselbar** sind.

Der Querschnitt des Wickelstiftes beträgt 0,6x0,6 mm und entspricht den Angaben von DIN 41611, Blatt 2.

Die Kontaktbohrungen auf Seite 61 bis 65 mit den Koordinaten-Angaben erlauben halb- und vollautomatisches Wickeln. Sie zeigen die Ansicht der Vorderseite des Stifteinsatzes in der Normalstellung der Steckdose (s. S. 6).



PT 02 WW
Gerätesteckdose

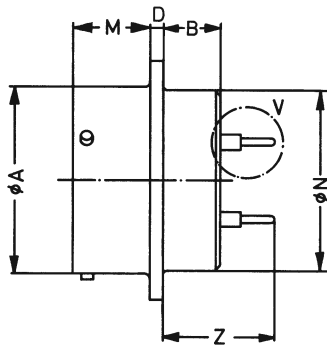


PT 07 WW
Steckdose für Einlochmontage
(mit O-Ring)

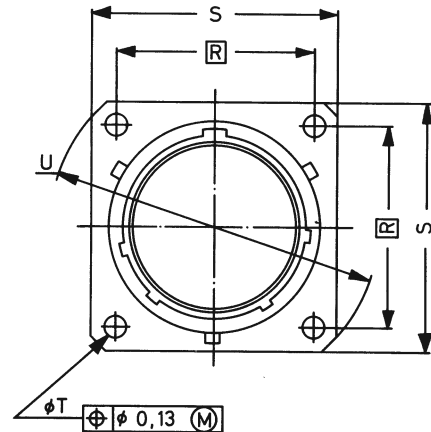
Montagehinweise Seite 60-68-

Gerätesteckdose PT 02 GS

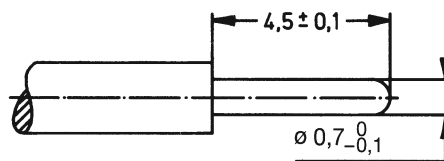
Die Maßangaben gelten nur für Polbilder mit Kontakten der Größe 20, wie auf den Seiten 33-37 dargestellt.
Andere Polbilder auf Anfrage.



PT 02 GS



Einzelheit V



Bestellbeispiel PT 02 GS 18-32 P Siehe Seite 70

Maße in mm

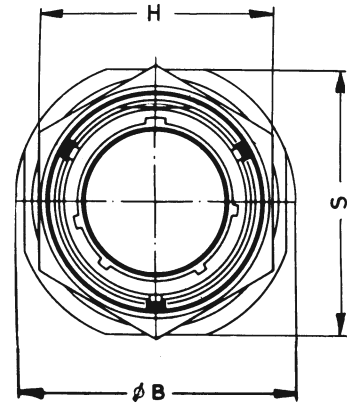
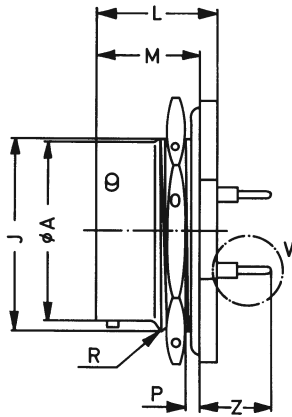
Gehäusegröße	Ø A + 0,03 - 0,13	B -0,25	D ± 0,25	M + 0,25 0	Ø N max.	R Theoret. Maß	S max.	T ±0,1	U ±0,41	Z ±0,7
8	12,01	6,35	1,57	10,95	11,40	15,1	21,02	3,05	26,97	15,0
10	14,99	6,35	1,57	10,95	14,55	18,3	24,23	3,05	31,75	15,0
12	19,05	6,35	1,57	10,95	17,75	20,6	26,59	3,05	34,93	15,0
14	22,23	6,35	1,57	10,95	20,90	23,0	28,98	3,05	38,10	15,0
16	25,40	6,35	1,57	10,95	24,10	24,6	31,34	3,05	41,28	15,0
18	28,58	6,35	1,57	10,95	27,25	27,0	33,73	3,05	44,45	15,0
20	31,75	8,74	2,39	14,12	30,45	29,4	36,91	3,05	47,63	17,1
22	34,93	8,74	2,39	14,12	33,60	31,8	40,08	3,05	50,80	17,1
24	38,10	8,74	2,39	14,96	36,80	34,9	43,26	3,73	55,58	16,2

Montagehinweise Seite 60-68.

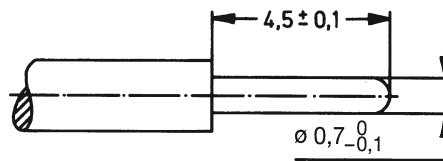
Steckdose für Einlochmontage PT 07 GS

Die Maßangaben gelten nur für Polbilder mit Kontakten der Größe 20, wie auf den Seiten 33-37 dargestellt.

Andere Polbilder auf Anfrage.



Einzelheit V



Bestellbeispiel PT 07 GS 18-32 P Siehe Seite 70

Maße in mm

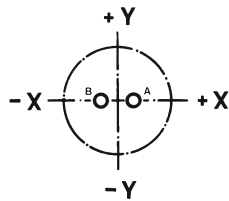
Gehäusegröße	Ø A	Ø B	H	J	L	M	P		Gewinde R Klasse 2 A (Zoll)	S max.	Z ±0,7
	+0,03 -0,13	max.	± 0,4	0 -0,25	±0,13	±0,13	min.	max.			
8	12,01	27,5	19,1	13,46	20,9	17,68	1,6	3,2	0,5625-24 NEF	24,24	10,0
10	14,99	30,5	22,2	16,64	20,9	17,68	1,6	3,2	0,6875-24 NEF	27,28	10,0
12	19,05	35,5	27,0	20,78	20,9	17,68	1,6	3,2	0,8750-24 UNEF	32,16	10,0
14	22,23	38,5	30,2	23,93	20,9	17,68	1,6	3,2	1,0000-20 UNEF	35,33	10,0
16	25,40	41,5	33,3	27,08	20,9	17,68	1,6	3,2	1,1250-20 NEF	38,51	10,0
18	28,58	45,0	36,5	30,25	20,9	17,68	1,6	3,2	1,2500-18 NEF	41,68	10,0
20	31,75	49,5	39,7	33,43	26,4	22,45	1,6	6,4	1,3750-18 NEF	46,43	11,2
22	34,93	52,5	42,9	36,60	26,4	22,45	1,6	6,4	1,5000-18 NEF	49,63	11,2
24	38,10	56,0	46,1	39,78	27,3	23,39	1,6	6,4	1,6250-18 NEF	52,78	10,5

Montagehinweise Seite 60-68

Kontaktbohrungen für Steckdosen mit GS-Einlötkontakten (S.30–32)

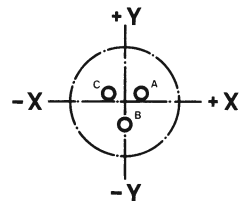
Diese und die folgenden Seiten zeigen die Ansicht der Vorderseite des Stifteinsatzes
in der Normalstellung (s.S. 6).

8 – 2
2 Kontakte
Größe 20



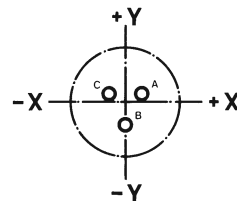
Kontakt	X	Y
A	+1,50	0
B	-1,50	0

8 – 3
3 Kontakte
Größe 20



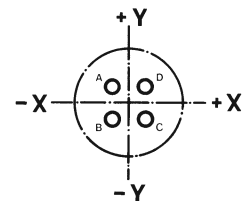
Kontakt	X	Y
A	+ 1,42	+ 0,46
B	0	- 2,01
C	- 1,42	+ 0,46

8 – 3A
3 Kontakte
Größe 20



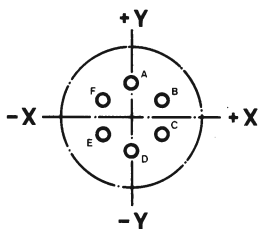
Kontakt	X	Y
A	+ 1,65	+ 0,95
B	0	- 1,91
C	- 1,65	+ 0,95

8 – 4
4 Kontakte
Größe 20



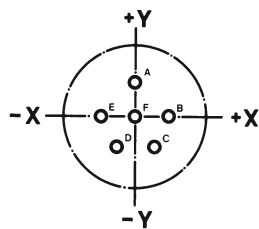
Kontakt	X	Y
A	- 1,42	+ 1,42
B	- 1,42	- 1,42
C	+ 1,42	- 1,42
D	+ 1,42	+ 1,42

10 – 6
2 Kontakte
Größe 20



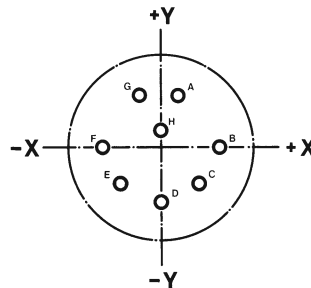
Kontakt	X	Y
A	0	+3,30
B	+2,87	+1,65
C	+2,87	-1,65
D	0	-3,30
E	-2,87	-1,65
F	-2,87	+1,65

10 – 98
6 Kontakte
Größe 20



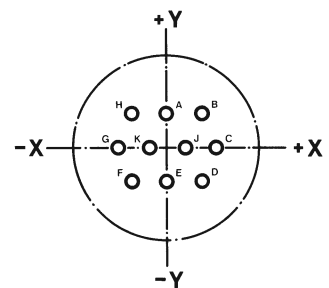
Kontakt	X	Y
A	0	+3,30
B	+3,30	0
C	+1,65	-2,87
D	-1,65	2,87
E	-3,30	0
F	0	0

12 – 3
8 Kontakte
Größe 20



Kontakt	X	Y
A	+1,65	+3,99
B	+4,32	0
C	+3,05	-3,05
D	0	-4,32
E	-3,05	-3,05
F	-4,32	0
G	-1,65	+3,99
H	0	+1,12

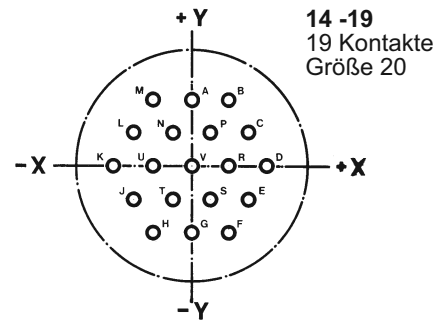
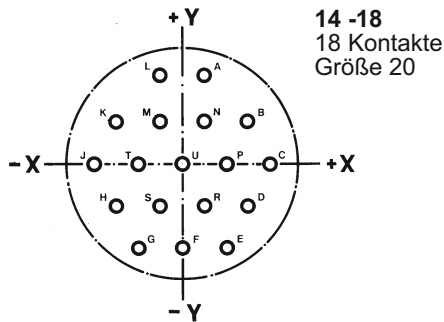
12 – 10
10 Kontakte
Größe 20



Kontakt	X	Y
A	0	+3,05
B	+3,30	+3,05
C	+4,95	0
D	+3,30	-3,05
E	0	-3,05
F	-3,30	-3,05
G	-4,95	0
H	-3,30	+3,05
J	+1,65	0
K	-1,65	0

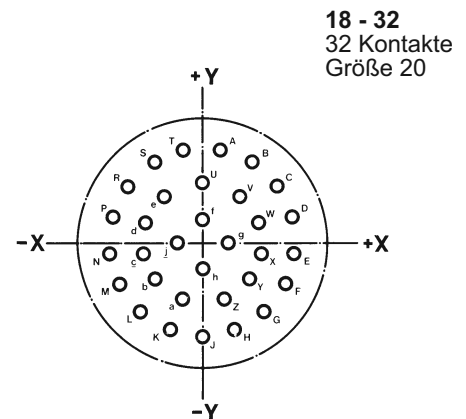
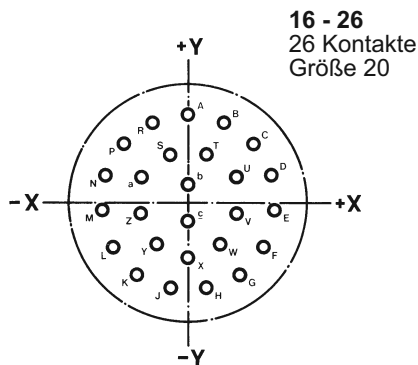
Montagehinweise Seite 60-68

Kontaktbohrungen für Steckdosen mit GS - Einlötkontakten (S.30 - 32)



Kontakt	X	Y	Kontakt	X	Y
A	+ 1,65	+6,40	K	-4,95	+2,87
B	+4,95	+2,87	L	-1,65	+ 6,40
C	+6,60	0	M	-1,65	+2,87
D	+4,95	-2,87	N	+ 1,65	+2,87
E	+3,30	-5,72	P	+3,30	0
F	0	-5,72	R	+ 1,65	-2,87
G	-3,30	-5,72	S	-1,65	-2,87
H	-4,95	-2,87	T	-3,30	0
J	-6,60	0	U	0	0

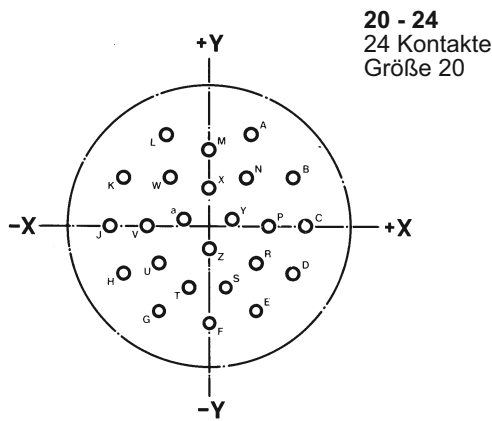
Kontakt	X	Y	Kontakt	X	Y
A	0	+ 5,72	L	- 4,95	+2,87
B	+ 3,30	+ 5,72	M	- 3,30	+ 5,72
C	+ 4,95	+ 2,87	N	- 1,65	+ 2,87
D	+ 6,60	0	P	+ 1,65	+ 2,87
E	+ 4,95	- 2,87	R	+ 3,30	0
F	+ 3,30	- 5,72	S	+ 1,65	- 2,87
G	0	- 5,72	T	- 1,65	- 2,87
H	- 3,30	- 5,72	U	- 3,30	0
J	- 4,95	- 2,87	V	0	0
K	- 6,60	0			



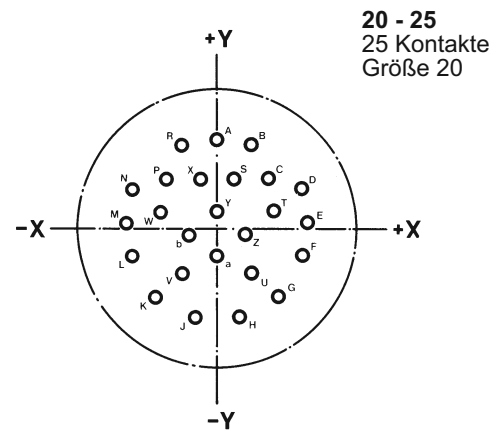
Kontakt	X	Y	Kontakt	X	Y
A	0	+ 8,15	P	- 6,07	+ 5,44
B	+ 3,33	+ 7,44	R	- 3,33	+ 7,44
C	+ 6,07	+ 5,44	S	- 1,78	+ 4,50
D	+ 7,75	+ 2,51	T	+ 1,78	+ 4,50
E	+ 8,10	- 0,86	U	+ 4,45	+ 2,39
F	+ 7,06	- 4,09	V	+ 4,52	- 0,91
G	+ 4,80	- 6,60	w	+ 3,02	- 3,84
H	+ 1,70	- 7,98	X	0	+ 5,16
J	- 1,70	- 7,98	Y	- 3,02	- 3,84
K	- 4,80	- 6,60	z	- 4,52	- 0,91
L	- 7,06	- 4,09	a	- 4,45	+ 2,39
M	- 8,10	- 0,86	b	0	+ 1,65
N	- 7,75	+ 2,51	c	0	- 1,65

Kontakt	X	Y	Kontakt	X	Y
A	+ 1,68	+ 8,97	T	- 1,68	+ 8,97
B	+ 4,80	+ 7,75	U	0	+ 5,84
C	+ 7,26	+ 5,51	V	+ 3,15	+ 4,90
D	+ 8,76	+ 2,49	w	+ 5,31	+ 2,41
E	+ 9,07	- 0,84	X	+ 5,79	- 0,84
F	+ 8,15	- 4,06	Y	+ 4,42	- 3,84
G	+ 6,15	- 6,73	z	+ 1,65	- 5,61
H	+ 3,30	- 8,51	a	- 1,65	- 5,61
J	0	- 9,12	b	- 4,42	- 3,84
K	- 3,30	- 8,51	c	- 5,79	- 0,84
L	- 6,15	- 6,73	d	- 5,31	+ 2,41
M	- 8,15	- 4,06	e	- 3,15	+ 4,90
N	- 9,07	- 0,84	f	0	+ 2,44
P	- 8,76	+ 2,49	g	+ 2,44	0
R	- 7,26	+ 5,51	h	0	- 2,44
S	- 4,80	+ 7,75	j	- 2,44	0

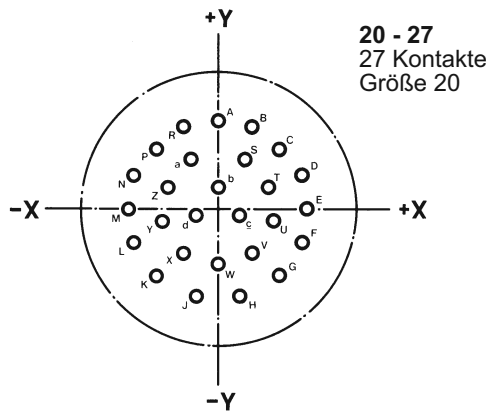
Kontaktbohrungen für Steckdosen mit GS - Einlötkontakten (S.30 - 32)



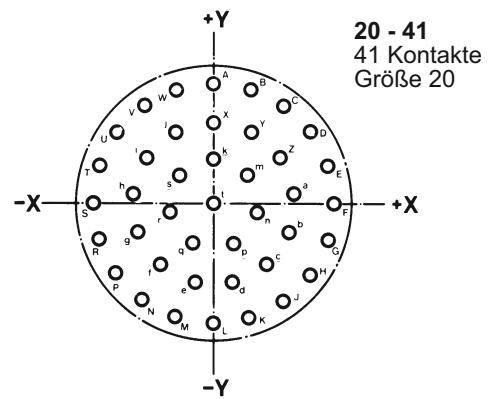
Kontakt	X	Y	Kontakt	X	Y
A	+ 4,45	+ 9,53	N	+ 3,81	+ 5,08
B	+ 8,89	+ 5,08	P	+ 6,35	0
C	+10,16	0	R	+ 5,08	- 3,81
D	+ 8,89	- 5,08	S	+ 1,91	- 6,35
E	+ 5,08	- 8,89	T	- 1,91	- 6,35
F	0	-10,16	U	- 5,08	- 3,81
G	- 5,08	- 8,89	V	- 6,35	0
H	- 8,89	- 5,08	W	- 3,81	+ 5,08
J	-10,16	0	X	0	+ 3,81
K	- 8,89	+ 5,08	Y	+ 2,54	+ 0,64
L	- 4,45	+ 9,53	Z	0	- 2,54
M	0	- 7,62	a	- 2,54	+ 0,64



Kontakt	X	Y	Kontakt	X	Y
A	0	+ 10,16	P	- 5,72	+ 5,72
B	+ 3,81	+ 9,53	R	- 3,81	+ 9,53
C	+ 5,72	+ 5,72	S	+ 1,91	+ 5,72
D	+ 9,53	+ 4,45	T	+ 6,35	+ 1,91
E	+ 10,16	+ 0,64	U	+ 3,81	- 5,08
F	+ 9,53	- 3,18	V	- 3,81	- 5,08
G	+ 6,99	- 7,62	W	- 6,35	+ 1,91
H	+ 2,54	-10,16	X	- 1,91	+ 5,72
J	- 2,54	-10,16	Y	0	+ 1,91
K	- 6,99	- 7,62	Z	+ 3,18	- 0,64
L	- 9,53	- 3,18	a	0	- 3,18
M	-10,16	+ 0,64	b	- 3,18	- 0,64
N	- 9,53	+ 4,45			

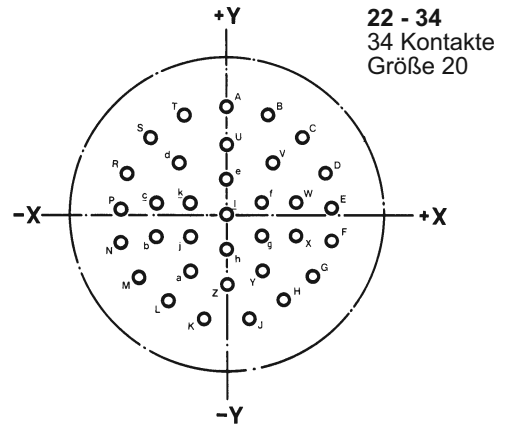
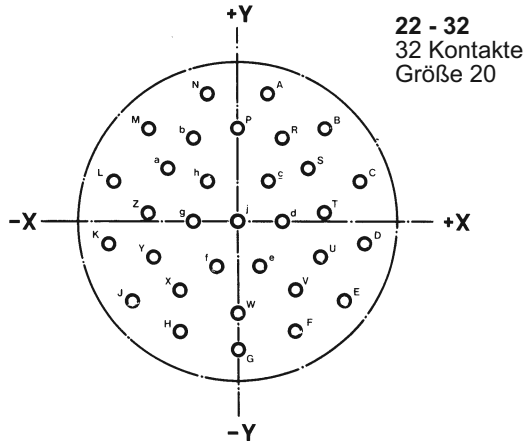


Kontakt	X	Y	Kontakt	X	Y
A	0	+ 10,16	R	-3,81	+9,53
B	+ 3,81	+ 9,53	S	+3,18	+5,72
C	+ 6,99	+ 6,99	T	+5,72	+2,54
D	+ 9,53	+ 3,81	U	+6,35	-1,27
E	+ 10,16	0	V	+3,81	-5,08
F	+ 9,53	- 3,81	w	0	-6,35
G	+ 6,99	- 7,62	X	-3,81	-5,08
H	+ 2,54	-10,16	Y	-6,35	-1,27
J	- 2,54	-10,16	z	-5,72	+2,54
K	- 6,99	- 7,62	a	-3,18	+ 5,72
L	- 9,53	- 3,81	b	0	+2,54
M	-10,16	0	c	+2,54	-0,64
N	- 9,53	+ 3,81	d	-2,54	-0,64
P	- 6,99	+ 6,99			



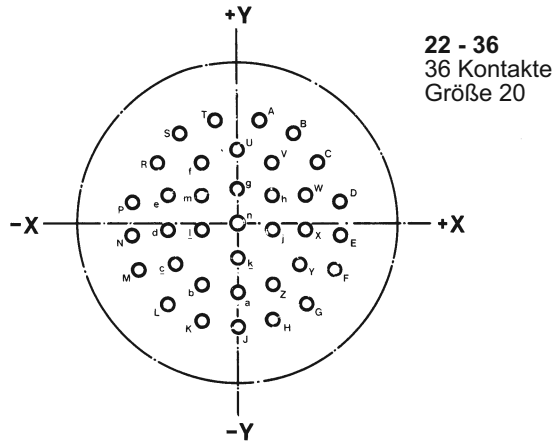
Kontakt	X	Y	Kontakt	X	Y
A	0	+ 10,60	Y	+ 3,35	+ 6,38
B	+ 3,28	+ 10,09	Z	+ 5,92	+ 4,09
C	+ 6,23	+ 8,58	a	+ 7,15	+ 0,87
D	+ 8,58	+ 6,23	b	+ 6,73	- 2,55
E	+ 10,09	+ 3,28	c	+ 4,78	- 5,39
F	+ 10,60	0	d	+ 1,73	- 6,99
G	+ 10,09	- 3,28	e	- 1,73	- 6,99
H	+ 8,58	- 6,23	f	- 4,78	- 5,39
J	+ 6,23	- 8,58	g	- 6,73	- 2,55
K	+ 3,28	- 10,09	h	- 7,15	+ 0,87
L	0	- 10,60	i	- 5,92	+ 4,09
M	- 3,28	- 10,09	j	- 3,35	+ 6,38
N	- 6,23	- 8,58	k	0	+ 3,81
P	- 8,58	- 6,23	m	+ 2,98	+ 2,38
R	- 10,09	- 3,28	n	+ 3,71	- 0,85
S	- 10,60	0	p	- 1,66	- 3,43
T	- 10,09	+ 3,28	q	+ 1,66	- 3,43
U	- 8,58	+ 6,23	r	- 3,71	- 0,85
V	- 6,23	+ 8,58	s	+ 2,98	+ 2,38
W	- 3,28	+ 10,09	t	0	0
X	0	+ 7,20			

Kontaktbohrungen für Steckdosen mit GS - Einlötkontakten (S.30 - 32)



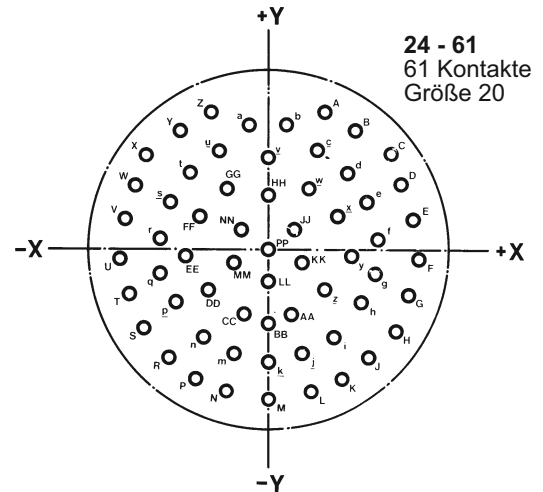
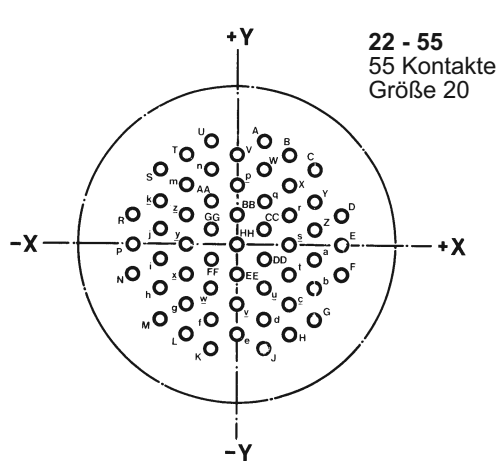
Kontakt	X	Y	Kontakt	X	Y
A	+ 2,54	+ 11,43	T	+8,26	+0,64
B	+ 8,26	+ 8,26	U	+ 7,62	-3,18
C	+ 10,80	+ 3,81	V	+5,08	-6,35
D	+ 11,43	- 1,91	w	0	-7,62
E	+ 9,53	- 6,99	X	-5,08	-6,35
F	+ 5,08	-10,16	Y	-7,62	-3,18
G	0	-11,43	z	-8,26	+0,64
H	- 5,08	-10,16	a	-6,35	+4,45
J	- 9,53	- 6,99	b	-3,81	+ 7,62
K	-11,43	- 1,91	c	+2,54	+3,81
L	-10,80	+ 3,81	d	+3,81	0
M	- 8,26	+ 8,26	e	+ 1,91	-3,81
N	- 2,54	+ 11,43	f	-1,91	-3,81
P	0	+ 8,26	g	-3,81	0
R	+ 3,81	+ 7,62	h	-2,54	+3,81
S	+ 6,35	+ 4,45	j	0	0

Kontakt	X	Y	Kontakt	X	Y
A	0	+ 11,43	U	0	+ 7,62
B	+ 4,45	+ 10,80	V	+ 5,08	+ 5,72
C	+ 8,26	+ 8,26	w	+ 7,62	+ 1,27
D	+ 10,80	+ 4,45	X	+ 7,62	- 2,54
E	+ 11,43	+ 0,64	Y	+ 3,81	- 6,35
F	+ 11,43	- 3,18	z	0	- 7,62
G	+ 9,53	- 6,99	a	- 3,81	- 6,35
H	+ 6,35	- 9,53	b	- 7,62	- 2,54
J	+ 2,54	- 11,43	c	- 7,62	+ 1,27
K	- 2,54	- 11,43	d	- 5,08	+ 5,72
L	- 6,35	- 9,53	e	0	+ 3,81
M	- 9,53	- 6,99	f	+ 3,81	+ 1,27
N	- 11,43	- 3,18	g	+ 3,81	- 2,54
P	- 11,43	+ 0,64	h	0	- 3,81
R	- 10,80	+ 4,45	j	- 3,81	- 2,54
S	- 8,26	+ 8,26	k	- 3,81	+ 1,27
T	- 4,45	+ 10,80	l	0	0



Kontakt	X	Y	Kontakt	X	Y
A	+ 2,54	+ 11,43	V	+ 3,81	+6,99
B	+ 6,35	+ 10,16	W	+ 7,62	+3,18
C	+ 8,89	+ 6,99	X	+ 7,62	-0,64
D	+ 11,43	+ 2,54	Y	+ 6,99	-4,45
E	+ 11,43	- 1,27	Z	+ 3,81	-6,99
F	+ 10,80	- 5,08	a	0	-7,62
G	+ 7,62	- 8,89	b	- 3,81	-6,99
H	+ 3,81	- 10,80	c	- 6,99	-4,45
J	0	- 11,43	d	- 7,62	-0,64
K	- 3,81	- 10,80	e	- 7,62	+3,18
L	- 7,62	- 8,89	f	- 3,81	+6,99
M	- 10,80	- 5,08	g	0	+3,81
N	- 11,43	- 1,27	h	+ 3,81	+3,18
P	- 11,43	+ 2,54	j	+ 3,81	-0,64
R	- 8,89	+ 6,99	k	0	-3,81
S	- 6,35	+ 10,16	l	- 3,81	-0,64
T	- 2,54	+ 11,43	m	- 3,81	+3,18
U	0	+ 8,26	n	0	0

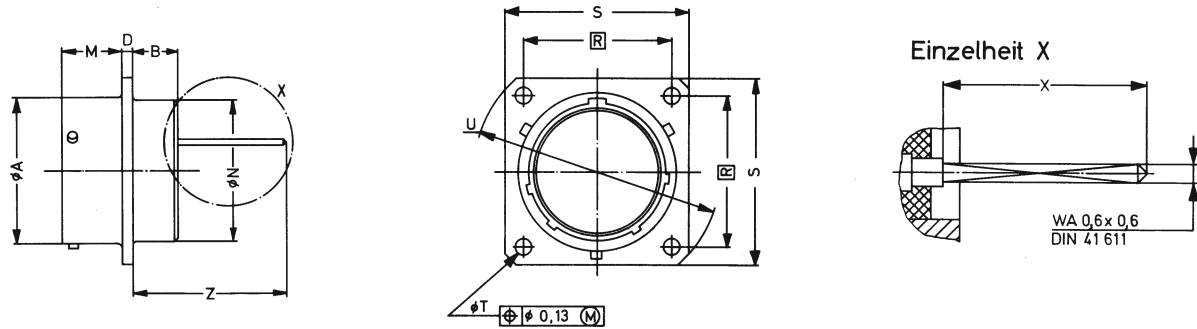
Kontaktbohrungen für Steckdosen mit GS - Einlötkontakten (S.30 - 32)



Kontakt	X	Y	Kontakt	X	Y
A	+ 2,84	+ 11,56	f	- 2,84	- 8,62
B	+ 5,72	+ 9,91	g	- 5,72	- 6,60
C	+ 8,53	+ 8,26	h	- 8,53	- 4,95
D	+ 11,43	+ 3,30	i	- 8,53	- 1,65
E	+ 11,43	0	j	- 8,53	+ 1,65
F	+ 11,43	- 3,30	k	- 8,53	+ 4,95
G	+ 8,53	- 8,26	m	- 5,72	- 6,60
H	+ 5,72	- 9,91	n	- 2,84	+ 8,26
J	+ 2,84	- 11,56	p	0	+ 6,60
K	- 2,84	- 11,56	q	+ 2,84	+ 4,95
L	- 5,72	- 9,91	r	+ 5,72	+ 3,30
M	- 8,53	- 8,26	s	+ 5,72	0
N	- 11,43	- 3,30	t	+ 5,72	- 3,30
P	- 11,43	0	u	+ 2,84	- 4,95
R	- 11,43	+ 3,30	v	0	- 6,60
S	- 8,53	+ 8,26	w	- 2,84	- 4,95
T	- 5,72	+ 9,91	x	- 5,72	- 3,30
U	- 2,84	+ 11,56	y	- 5,72	0
V	0	+ 9,91	z	- 5,72	+ 3,30
W	+ 2,84	+ 8,26	AA	- 2,84	+ 4,95
X	+ 5,72	+ 6,60	BB	0	+ 3,30
Y	+ 8,53	+ 4,95	CC	+ 2,84	+ 1,65
Z	+ 8,53	+ 1,65	DD	+ 2,84	- 1,65
a	+ 8,53	- 1,65	EE	0	- 3,30
b	+ 8,53	- 4,95	FF	- 2,84	- 1,65
c	+ 8,53	- 6,60	GG	- 2,84	+ 1,65
d	+ 2,84	- 8,26	HH	0	0
e	0	- 9,91			

Kontakt	X	Y	Kontakt	X	Y
A	+ 4,98	+ 12,70	i	+ 6,83	- 7,98
B	+ 7,98	+ 11,05	j	+ 3,38	- 9,63
C	+ 10,49	+ 8,71	k	0	- 10,21
D	+ 12,32	+ 5,84	m	- 3,38	- 9,63
E	+ 13,39	+ 2,57	n	- 6,38	- 7,98
F	+ 13,61	- 0,76	p	- 8,66	- 5,41
G	+ 12,98	- 4,17	q	- 9,96	- 2,24
H	+ 11,53	- 7,29	r	- 10,13	+ 1,17
J	+ 9,35	- 9,93	s	- 9,19	+ 4,45
K	+ 6,58	- 11,94	t	- 7,24	+ 7,19
L	+ 3,40	- 13,18	u	- 4,39	+ 9,22
M	0	- 13,64	v	0	+ 8,59
N	- 3,40	- 13,18	w	+ 3,73	+ 5,66
P	- 6,58	- 11,94	x	+ 6,02	+ 3,10
R	- 9,35	- 9,93	y	+ 6,78	- 0,25
S	- 11,53	- 7,29	z	+ 5,79	- 3,53
T	- 12,98	- 4,17	AA	+ 3,33	- 5,92
U	- 13,61	- 0,76	BB	0	- 6,78
V	- 13,39	+ 2,57	CC	- 3,33	- 5,92
W	- 12,32	+ 5,84	DD	- 5,79	- 3,53
X	- 10,49	+ 8,71	EE	- 6,78	- 0,25
Y	- 7,98	+ 11,05	FF	- 6,02	+ 3,10
Z	- 4,98	+ 12,70	GG	- 3,73	+ 5,66
a	- 1,73	+ 11,53	HH	0	+ 5,08
b	+ 1,73	+ 11,53	JJ	+ 2,67	+ 2,39
c	+ 4,93	+ 9,22	KK	+ 3,43	- 1,04
d	+ 7,24	+ 7,19	LL	0	- 3,35
e	+ 9,19	+ 4,45	MM	- 3,43	- 1,04
f	+ 10,13	+ 1,17	NN	- 2,67	+ 2,39
g	+ 9,96	- 2,24	PP	0	0
h	+ 8,66	- 5,41			

Gerätesteckdose PT 02 WW

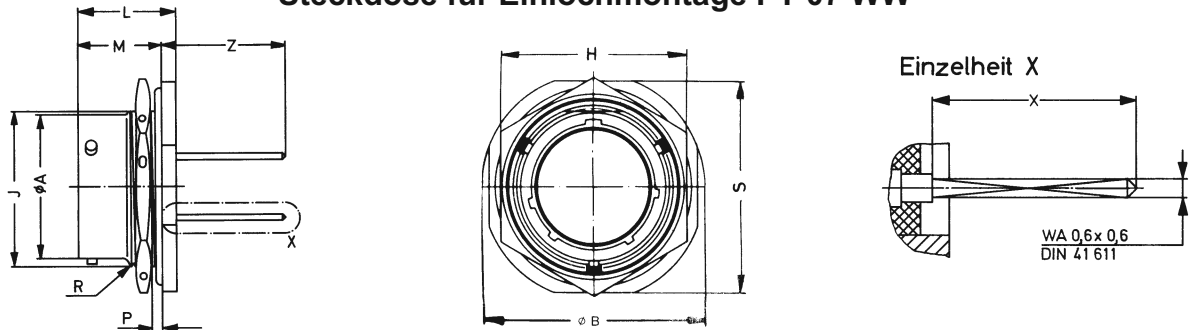


Bestellbeispiel PT 02 WW 14-19 PW Siehe Seite 70

Maße in mm

Gehäusegröße	Ø A + 0,03 - 0,13	B - 0,25	D ± 0,25	M + 0,25 0	Ø N max.	R Theor. Maß	S max.	T ± 0,13	U ± 0,41	X ± 0,5	Z max.
8	12,01	6,35	1,57	10,95	11,40	15,09	21,02	3,05	26,97	13	20,2
10	14,99	6,35	1,57	10,95	14,55	18,26	24,23	3,05	31,75	13	20,2
12	19,05	6,35	1,57	10,95	17,75	20,62	26,59	3,05	34,93	13	20,2
14	22,23	6,35	1,57	10,95	20,90	23,01	28,98	3,05	38,10	13	20,2
16	25,40	6,35	1,57	10,95	24,10	24,61	31,34	3,05	41,28	13	20,2
18	28,58	6,35	1,57	10,95	27,25	26,97	33,83	3,05	44,45	13	20,2
20	31,75	8,74	2,39	14,12	30,45	29,36	36,91	3,05	47,63	13	23,3
22	34,93	8,74	2,39	14,12	33,60	31,75	40,08	3,05	50,80	13	23,3
24	38,10	8,74	2,39	14,96	36,80	34,93	43,26	3,73	55,58	13	22,5

Steckdose für Einlochmontage PT 07 WW



Bestellbeispiel PT 07 WW 14-19 PW Siehe Seite 70

Maße in mm

Gehäusegröße	Ø A + 0,03 - 0,13	Ø B max.	H ± 0,4	J 0 - 0,3	L ± 0,13	M ± 0,13	P		Gewinde R Klasse 2 A (Zoll)	S max.	X ± 0,5	Z max.
							min.	max.				
8	12,01	27,5	19,1	13,46	20,9	17,68	1,6	3,2	0,5625-24 NEF	24,24	13	15,1
10	14,99	30,5	22,2	16,64	20,9	17,68	1,6	3,2	0,6875-24 NEF	27,38	13	15,1
12	19,05	35,5	27,0	20,78	20,9	17,68	1,6	3,2	0,8750-20 UNEF	32,16	13	15,1
14	22,23	38,5	30,2	23,93	20,9	17,68	1,6	3,2	1,0000-20 UNEF	35,33	13	15,1
16	25,40	41,5	33,3	27,08	20,9	17,68	1,6	3,2	1,1250-18 NEF	38,51	13	15,1
18	28,58	45,0	36,5	30,25	20,9	17,68	1,6	3,2	1,2500-18 NEF	41,68	13	15,1
20	31,75	49,5	39,7	33,43	26,4	22,45	1,6	6,4	1,3750-18 NEF	46,43	13	17,3
22	34,93	52,5	42,9	36,60	26,4	22,45	1,6	6,4	1,5000-18 NEF	49,63	13	17,3
24	38,10	56,0	46,0	39,78	27,3	23,39	1,6	6,4	1,6250-18 NEF	52,78	13	16,6

WW-Ausführung nur bei Kontaktgröße 20.
Andere Kontaktgrößen auf Anfrage.

Montagehinweise Seite 60-68.

Die Baureihe PT-SE umfaßt nebenstehende Bauformen der Stecker und Steckdosen mit auswechselbaren Crimpkontakten. Die Steckverbinder dieser Baureihe sind mit allen Steckverbindern der Normen MIL-C-26482, VG 95328, LN 29500, LN 29504, MIL-C-83723, NAS 1599, NFL 54125, DEF 5325-3/5326-3 und IEC-Publikation 130-7 steckbar und austauschbar.

Die Steckverbinder, die mit verschiedenen Endgehäusen je nach Betriebsklasse (siehe Seite 40) geliefert werden können, sind nach MIL-C 26482, Serie 1 und VG 95328 spezifiziert (siehe Seite 13).

Konstruktionsmerkmale

Gehäuse

- Aluminiumlegierung.
- Oberflächenvergütung: cadmiert und grün chromatiert; elektrisch leitend = Standard. Andere Oberflächen: siehe Seite 70
- Dreistift-Bajonettkupplung.
- 5 Führungsnuten bzw. -nasen für einwandfreies Kuppeln.
- Bis zu 5 Winkelstellungen ergeben eine Unverwechselbarkeit des Kontakteinsatzes zur Hauptführungsnut.
- 7 Gehäusebauformen (siehe Seite 41 bis 51).
- 9 Gehäusegrößen (Größe 8 bis 24).
- 360° HF-Dichtheit durch Massekontaktring bei Stecker PTG 06 SE.
- Schutzart nach IEC 529: IP 67 je nach Endgehäuse.

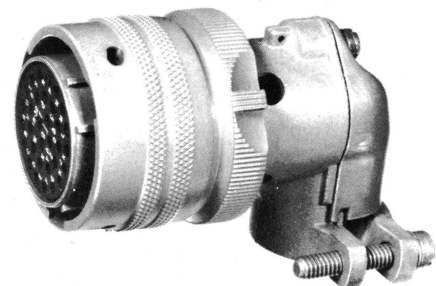
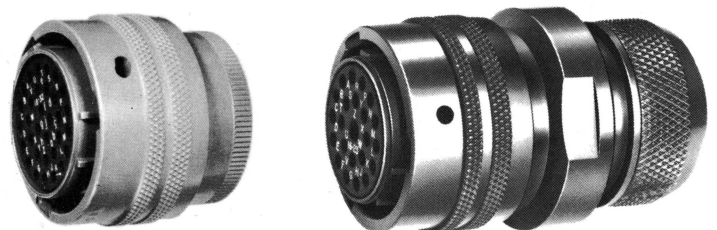
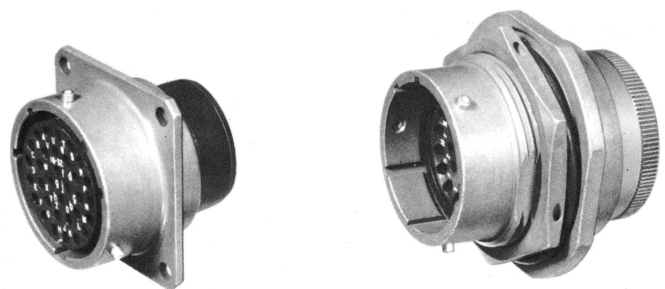
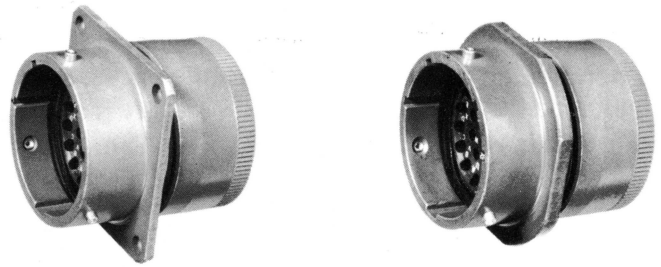
Kontakteinsatz

- Neopren-Einsatz.
- Zahlreiche Kontaktanordnungen mit 3 bis 61 Kontakten.
- Kontaktbezeichnung auf der Steck- und Anschlußseite.
- Dichtelemente auf Steck- und Anschlußseite.

Crimpkontakte

- Stift- und Buchsenkontakte aus hochwertiger Kupferlegierung.
- Hartvergoldete Kontaktfläche.
- Kontaktgrößen AWG 16 und 20 (siehe Seite 5).
- Stift- und Buchsenkontakte austauschbar.

Bestellangaben Seite 70





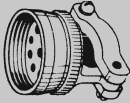
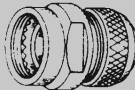
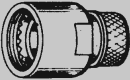
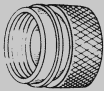
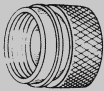
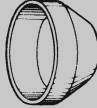
Betriebsklassen und Endgehäuse

Um unterschiedliche Umweltafordernungen zu erfüllen, sind die Steckverbinder der Baureihe PT-SE in den beiden unten genannten Betriebsklassen erhältlich, für die verschiedene Endgehäuse zur Verfügung stehen.

Betriebsklassen

Betriebsklasse	Merkmale
»SE«	Feuchtigkeitsgeschützte Ausführung. Einzelleiter-Abdichtung
»SP«	Wie Betriebsklasse »SE«, jedoch zum Vergießen von Leiterbündeln

Endgehäuse

Endgehäuse	Merkmale	Endgehäuse	Merkmale
 SE	Endgehäuse für Einzelleiter- Abdichtung.	 SE...PG	Endgehäuse zum Abdichten von ummantelten und Umschluß von geschirmten oder ungeschirmten Leitungen
 SE...SR	Endgehäuse mit Kabelschelle für Einzelleiter-Abdichtung.	 SE...SQ	Endgehäuse mit Kabelschelle zum Vergießen von Leiterbündeln.
 SE...F	Endgehäuse (drehgesichert) zum Aufbringen von Formschrumpf- teilen (siehe Seite 60).	 SE ... J	Nylon-Vergußkappe zum Vergießen von Leiterbrüchen.
 SE ... J	Endgehäuse zum Aufbringen von Formschrumpfteilen (siehe Seite 60).	 SP	

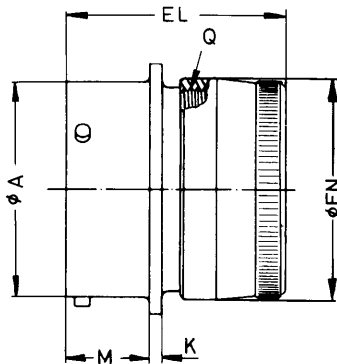
Steckerverbinder-Auswahl

Steckverbinder	Betriebsklasse	
	»SE«	»SP«
Wandsteckdose	PT 00 SE	PT 00 SP
Kabelverbindungsstecker	PT 01 SE	PT 01 SP
Gerätesteckdose*	PT 02 SE	— — —
Gerader Stecker (HF-dicht)	PTG 06 SE	PT 06 SP
Steckdose für Einlochmontage	PT 07 SE	— — —
Winkelstecker	PT 08 SE	PT 07 SP

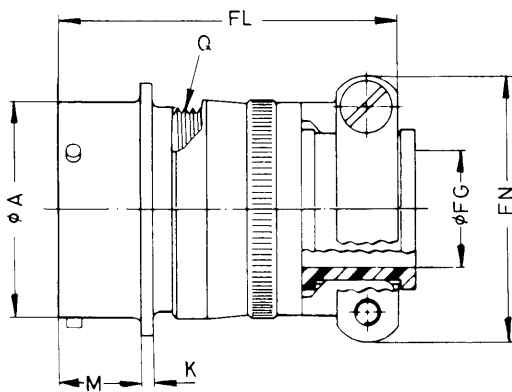
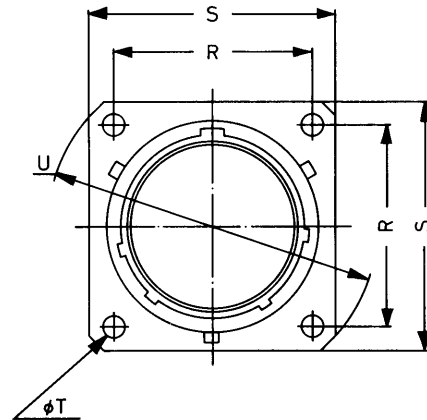
*) Die Steckdose PT 02 SE hat keine Einzelleiter-Abdichtung und kein Endgehäuse

Bestellangaben Seite 70

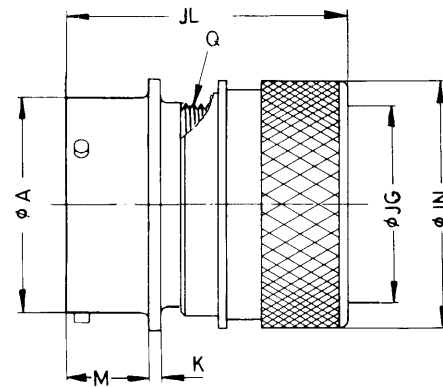
Wandsteckdose PT 00 SE (VG95328)



PT 00 SE
(VG 95328 A / MS 3120E)



PT 00 SE...SR
(VG 95328 B / MS 3120 F)



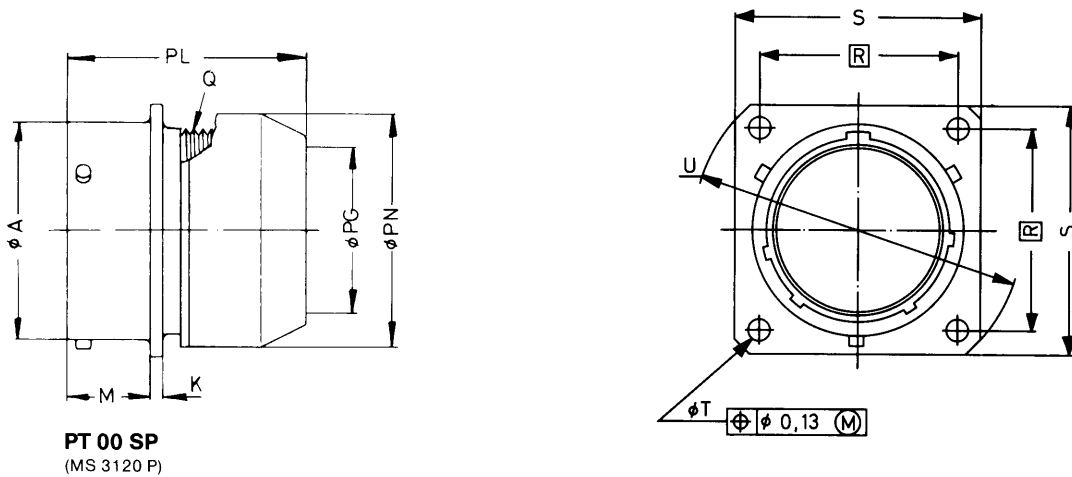
PT 00 SE...J

Bestellbeispiel PT 00 SE 14-19 PW SR Siehe Seite 70

Gehäusegröße	øA +0,025 -0,13	EL max.	ø EN max.	ø FG ±0,25	FL max.	FN max.	ø JG + 0,1	JL max.	ø JN max.	K max.	M +0,8	Gewinde Q Klasse 2 A (Zoll)	R +0,15	S max.	øT min	U ±0,41
8	12,01	33,73	14,22	3,18	48,82	21,02	7,9	36,91	15,6	2,0	10,94	0,4375-28 UNEF	15,08	21,03	2,9	26,97
10	14,99	33,73	17,40	4,78	48,82	22,63	10,9	37,41	18,4	2,0	10,94	0,5625-24 NEF	18,26	24,23	2,9	31,75
12	19,05	33,73	20,65	7,92	48,82	25,81	13,8	38,21	23,7	2,0	10,94	0,6875-24 NEF	20,62	26,59	2,9	34,93
14	22,23	33,73	23,62	9,53	48,82	28,98	16,9	38,41	24,5	2,0	10,94	0,8125-20 UNEF	23,01	28,98	2,9	38,10
16	25,40	33,73	26,85	12,70	50,80	30,56	20,1	37,91	29,8	2,0	10,94	0,9375-20 UNEF	24,61	31,34	2,9	41,28
18	28,58	33,73	29,85	15,88	50,80	37,31	22,7	38,61	32,0	2,0	10,94	1,0625-18 NEF	26,97	33,73	2,9	44,45
20	31,75	34,52	33,05	15,88	55,17	37,31	25,9	44,78	36,1	2,8	14,12	1,1875-18 NEF	29,36	36,91	2,9	47,63
22	34,93	34,52	36,27	19,05	55,17	42,06	29,0	44,28	38,5	2,8	14,12	1,3125-18 NEF	31,75	40,08	2,9	50,80
24	38,10	36,12	38,94	20,32	56,74	44,45	32,2	44,58	41,5	2,8	14,96	1,4375-18 NEF	34,93	43,26	3,6	55,58

Montagehinweise Seite 60-68.

Wandsteckdose PT 00 SE (M3120)

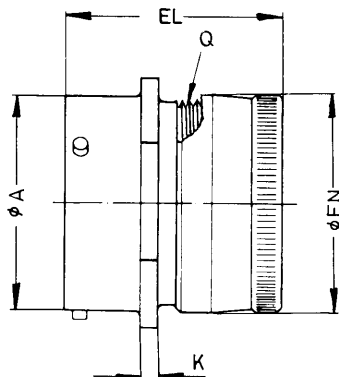


Bestellbeispiel PT 00 SE 14-19 W SQ Siehe Seite 70

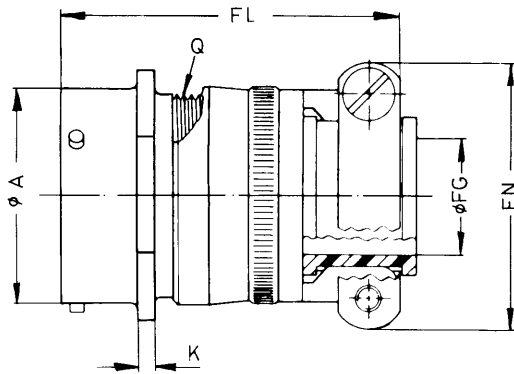
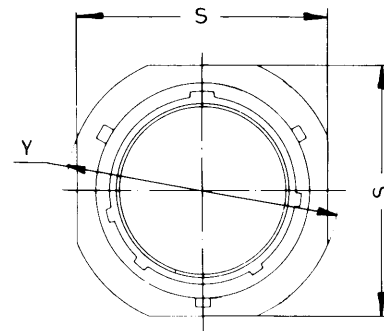
Gehäuse- größe	$\varnothing A$ +0,025 -0,13	K $\pm 0,41$	M + 0,25 0	$\varnothing PG$ min.	PL max.	$\varnothing PN$ max.	Gewinde Q Klasse 2 A (Zoll)	\boxed{R} Theor. Maß	S max.	$\varnothing T$ $\pm 0,13$	U $\pm 0,41$
8	12,01	1,57	10,95	8,05	42,06	15,44	0,4375-28 UNEF	15,09	21,02	3,05	26,97
10	14,99	1,57	10,95	11,02	42,06	18,64	0,5625-24 NEF	18,26	24,23	3,05	31,75
12	19,05	1,57	10,95	13,92	42,06	21,79	0,6875-24 NEF	20,62	26,59	3,05	34,93
14	22,23	1,57	10,95	17,09	42,06	24,99	0,8125-20 UNEF	23,01	28,98	3,05	38,10
16	25,40	1,57	10,95	20,27	42,06	28,19	0,9375-20 UNEF	24,61	31,34	3,05	41,28
18	28,58	1,57	10,95	22,83	42,06	31,34	1,0625-18 NEF	26,97	33,73	3,05	44,45
20	31,75	2,39	-14,12	26,01	44,45	34,54	1,1875-18 NEF	29,36	36,91	3,05	47,63
22	34,93	2,39	14,12	29,18	44,45	37,69	1,3125-18 NEF	31,75	40,08	3,05	50,80
24	38,10	2,39	14,96	32,36	45,26	40,89	1,4375-18 NEF	34,93	43,26	3,73	55,58

Montagehinweise Seite 60-68.

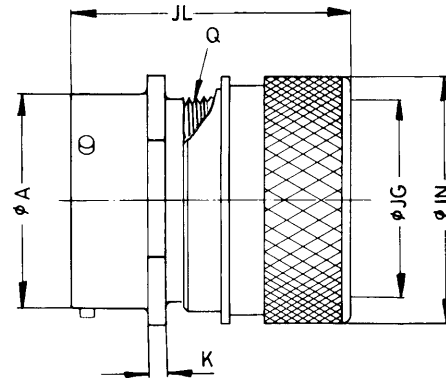
Kabelverbindungsstecker PT 01 SE (MS 3121)



PT 01 SE
(MS 3121 E)



PT 01 SE... SR (MS 3121 F)



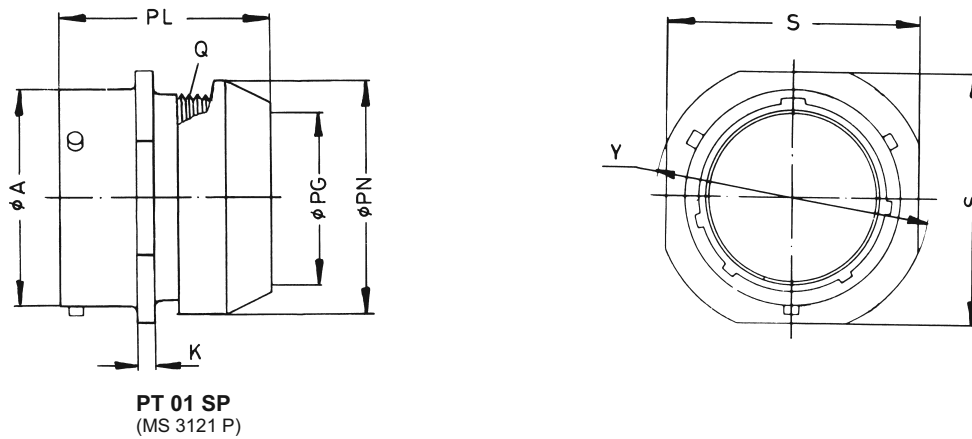
PT 01 SE... J

Bestellbeispiel PT 01 SE 14-19 PW SR Siehe Seite 70

Gehäuse- größe	ϕA + 0,03 -0,13	EL max.	ϕEN max.	ϕFG $\pm 0,25$	FL max.	FN max.	ϕJG + 0,1	JL max.	ϕJN max.	K $\pm 0,41$	Gewinde Q Klasse 2 A (Zoll)	S max.	Y $\pm 0,51$
8	12,01	33,73	14,22	3,18	48,82	21,02	7,9	36,91	15,6	2,39	0,4375-28 UNEF	21,02	23,83
10	14,99	33,73	17,40	4,78	48,82	22,63	10,9	37,41	18,4	2,39	0,5625-24 NEF	24,26	26,97
12	19,05	33,73	20,65	7,92	48,82	25,81	13,8	38,21	23,7	2,39	0,6875-24 NEF	26,62	29,30
14	22,23	33,73	23,62	9,53	48,82	28,98	16,9	38,41	24,5	2,39	0,8125-20 UNEF	29,01	31,75
16	25,40	33,73	26,85	12,70	50,80	30,56	20,1	37,91	29,8	2,39	0,9375-20 UNEF	31,39	34,14
18	28,58	33,73	29,85	15,88	50,80	37,31	22,7	38,61	32,0	2,39	1,0624-18 NEF	33,76	36,53
20	31,75	34,52	33,05	15,88	55,17	37,31	25,9	44,78	36,1	2,92	1,1875-18 NEF	36,96	39,67
22	34,93	34,52	36,27	19,05	55,17	42,06	29,0	44,28	38,5	2,92	1,3125-18 NEF	40,11	42,88
24	38,10	36,12	38,94	20,32	56,74	44,45	32,2	44,58	41,5	2,92	1,4375-18 NEF	43,28	46,02

Montagehinweise Seite 60-68.

Kabelverbindungsstecker PT 01 SE (MS 3121)



Bestellbeispiel PT 01 SE 14-19 PW SQ Siehe Seite 70

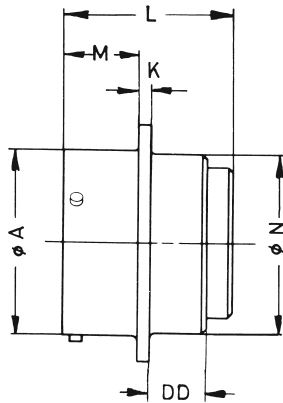
Maße in mm

Gehäuse- größe	$\varnothing A$ +0,025 -0,13	K $\pm 0,41$	$\varnothing PG$ min.	PL max.	$\varnothing PN$ max.	Gewinde Q Klasse 2 A (Zoll)	S max.	Y $\pm 0,51$
8	12,01	2,39	8,05	42,06	15,44	0,4375-28 UNEF	21,02	23,38
10	14,99	2,39	11,02	42,06	18,64	0,5625-24 NEF	24,23	26,97
12	19,05	2,39	13,92	42,06	21,79	0,6875-24 NEF	26,59	29,30
14	22,23	2,39	17,09	42,06	24,99	0,8125-20 UNEF	28,98	31,75
16	25,40	2,39	20,27	42,06	28,19	0,9375-20 UNEF	31,34	34,14
18	28,58	2,39	22,83	42,06	31,34	1,0625-18 NEF	33,73	36,53
20	31,75	2,92	26,01	44,45	34,54	1,1875-18 NEF	36,91	39,67
22	34,93	2,92	29,18	44,45	37,69	1,3125-18 NEF	40,08	42,88
24	38,10	2,92	32,36	45,26	40,89	1,4375-18 NEF	43,26	46,02

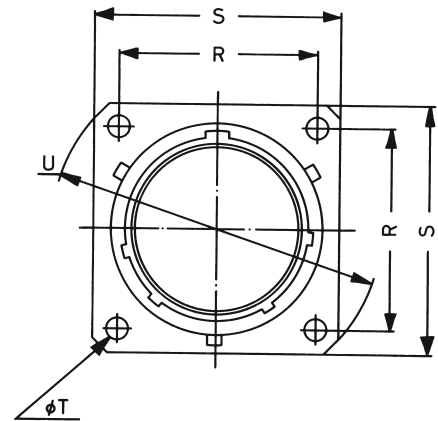
Montagehinweise Seite 60-68.

Gerätesteckdose PT 02 SE (VG 95328)

Diese Gerätesteckdose kann nicht mit einem Endgehäuse versehen werden.



PT 02 SE
(VG 95328 C / MS 3122 E)



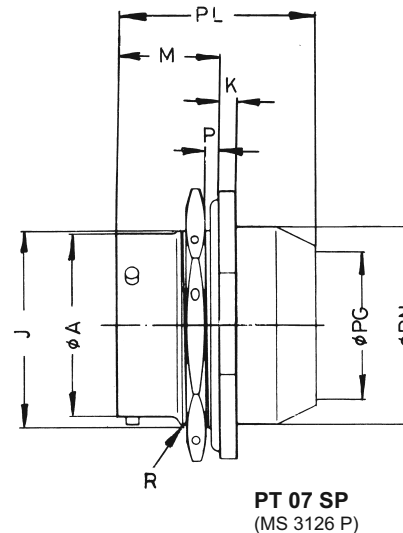
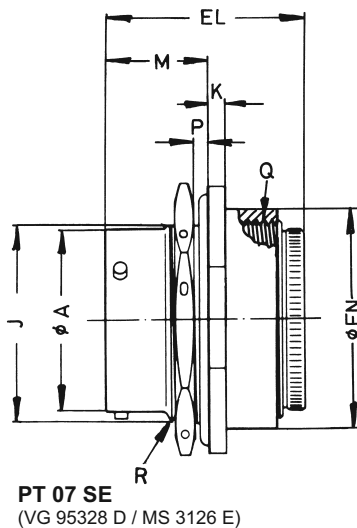
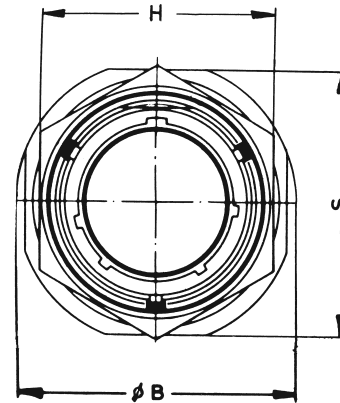
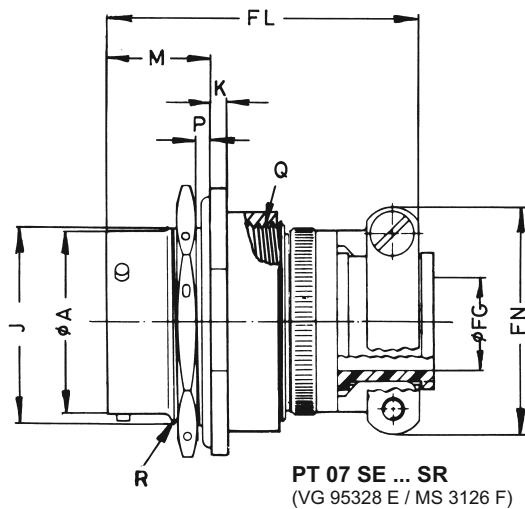
Bestellbeispiel PT 02 SE 14-19 P W Siehe Seite 70

Maße in mm

Gehäuse- größe	$\varnothing A$ + 0,0025 -0,13	DD max.	K $\pm 0,41$	L max.	M 0,8 0	$\varnothing N$ max.	R $\pm 0,15$	S max.	$\varnothing T$ min.	U $\pm 0,41$
8	12,01	6,35	1,57	33,5	10,94	11,40	15,08	21,02	2,9	26,97
10	14,99	6,35	1,57	33,5	10,94	14,55	18,26	24,23	2,9	31,75
12	19,05	6,35	1,57	33,5	10,94	17,75	20,62	26,59	2,9	34,93
14	22,23	6,35	1,57	33,5	10,94	20,90	23,01	28,98	2,9	38,10
16	25,40	6,35	1,57	33,5	10,94	24,10	24,61	31,34	2,9	41,28
18	28,58	6,35	1,57	33,5	10,94	27,25	26,97	33,73	2,9	44,45
20	31,75	8,74	2,39	34,7	14,12	30,45	29,36	36,91	2,9	47,63
22	34,93	8,74	2,39	36,0	14,12	33,60	31,75	40,08	2,9	50,80
24	38,10	9,53	2,39	36,0	14,96	36,80	34,93	43,26	3,6	55,58

Montagehinweise Seite 60-68.

Steckdose für Einlochmontage PT 07 SE (VG 95328)



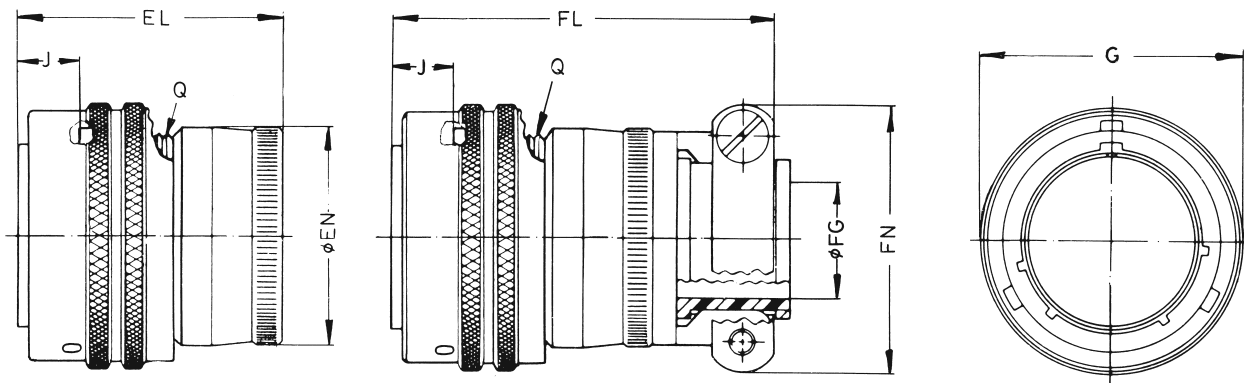
Bestellbeispiel PT 07 SE 14-19 PW SR Siehe Seite 70

Maße in mm

Gehäuse- größe	ϕA	ϕB	EL	ϕEN	ϕFG	FL	FN	H	J	K	M	P (Montagew.)		ϕPG	PL	OPN	Gewinde Q	Gewinde R	S
	+0,025 -0,13	max.	max.	max.	$\pm 0,25$	max.	max.	$\pm 0,4$	0 -0,25	$\pm 0,5$	$\pm 0,13$	min.	max.	min.	max.	max.	Klasse 2 B (Zoll)	Klasse 2 A (Zoll)	max.
8	12,01	27,3	39,29	19,0	3,18	48,82	21,02	19,1	13,46	3,0	17,68	1,6	3,2	8,05	42,06	15,44	0,625-24 NEF	0,5625-24 NEF	24,24
10	14,99	30,5	39,29	22,2	4,78	48,82	22,63	22,2	16,64	3,0	17,68	1,6	3,2	11,02	42,06	18,64	0,750-20 UNEF	0,6875-24 NEF	27,38
12	19,05	35,5	39,29	25,4	7,92	48,82	25,81	27,0	20,78	3,0	17,68	1,6	3,2	13,92	42,06	21,79	0,875-20 UNEF	0,8750-20 UNEF	32,16
14	22,23	38,5	39,29	28,5	9,53	48,82	28,98	30,2	23,93	3,0	17,68	1,6	3,2	17,09	42,06	24,99	1,000-20 UNEF	1,0000-20 UNEF	35,33
16	25,40	41,6	39,29	31,7	12,70	50,80	30,56	33,3	27,08	3,0	17,68	1,6	3,2	20,27	42,06	28,19	1,125-18 NEF	1,1250-18 NEF	38,51
18	28,58	44,8	39,29	34,9	15,88	50,80	37,31	36,5	30,25	3,0	17,68	1,6	3,2	22,83	42,06	31,34	1,250-18 NEF	1,2500-18 NEF	41,68
20	31,75	49,6	43,40	38,8	15,88	55,17	37,31	39,7	33,43	3,8	22,45	1,6	3,2	26,01	48,82	34,54	1,375-18 NEF	1,3750-18 NEF	46,43
22	34,93	52,7	43,40	42,0	19,05	55,17	42,06	42,9	36,60	3,8	22,45	1,6	3,2	29,18	48,82	37,69	1,500-18 NEF	1,5000-18 NEF	49,63
24	38,10	55,9	43,40	45,2	20,32	56,74	44,45	46,0	39,78	3,8	23,39	1,6	3,2	32,36	49,56	40,89	1,625-18 NEF	1,6250-18 NEF	52,78

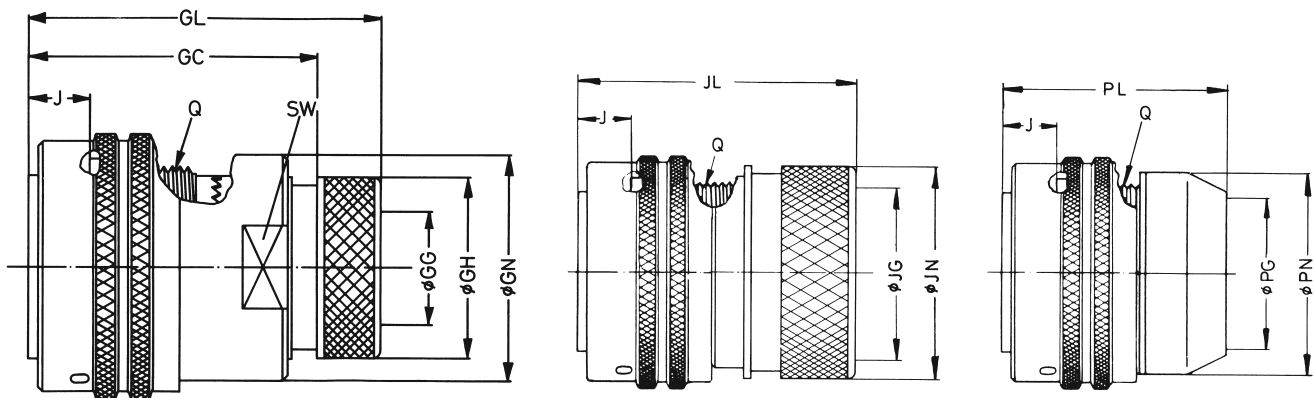
Montagehinweise Seite 60-68.

Gerader Stecker PT 06 SE (VG 95328)



PT 06 SE
(MS 3126 E)

PT 06 SE ... SR
(VG 95328 K / MS 3126 F)



PT 06 SE ... F

PT 06 SE ... L
(VG 95328 J)

PT 06 SP
(MS 3126 P)

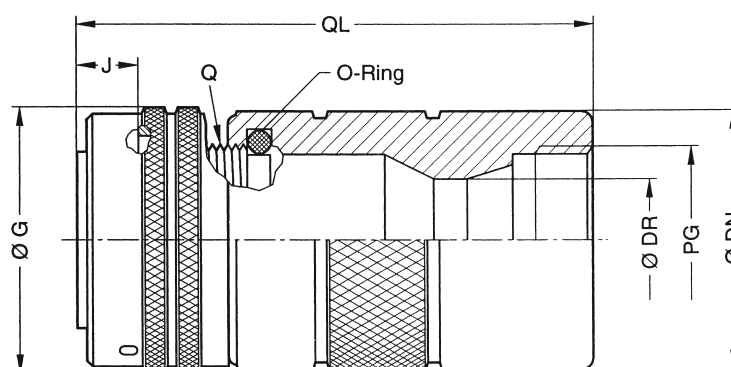
Bestellbeispiel PT 06 SE 14-19 W SR Siehe Seite 70

Maße in mm

Gehäusegröße	EL max.	ø EN max.	ø FG ±0,25	FL max.	FN max.	ø G max.	GC max.	ø GG +0,2	ø GH -0,5	GL max.	ø GN ±0,2	J ±0,25	ø JG +0,1	JL max.	ø JN max.	ø PG min.	PL max.	ø PN max.	Gewinde Q Klasse 2 A (Zoll)	SW -0,2
8	33,73	14,22	3,18	48,82	21,02	19,05	—	—	—	—	—	8,97	7,9	37	15,6	8,05	44,45	15,44	0,4375-28 UNEF	—
10	33,73	17,40	4,78	48,82	22,63	21,82	37,5	8,0	12,0	46	18	8,97	10,9	37	18,4	11,02	44,45	18,64	0,5625-24 NEF	16
12	33,73	20,65	7,92	48,82	25,81	26,19	37,5	11,0	15,0	46	21	8,97	13,8	37	23,7	13,92	44,45	21,79	0,6875-24 NEF	19
14	33,73	23,62	9,53	48,82	28,98	29,36	37,5	14,4	18,3	46	24	8,97	16,9	37	24,5	17,09	44,45	24,99	0,8125-20 UNEF	22
16	33,73	26,85	12,70	50,80	30,56	32,54	37,5	17,4	21,5	46	27	8,97	20,1	39	29,8	20,27	44,45	28,19	0,9375-20 UNEF	25
18	33,73	29,85	15,88	50,80	37,31	35,33	37,5	19,8	24,0	46	30	8,97	22,7	39	32,0	22,83	44,45	31,34	1,0625-18 NEF	28
20	32,94	33,05	15,88	53,57	37,31	38,89	39,0	21,9	27,2	50	34	10,54	25,9	42	36,1	26,01	44,45	34,54	1,1875-18NEF	32
22	32,94	36,27	19,05	53,57	42,06	42,06	39,0	25,2	30,5	50	37	10,54	29,0	42	38,5	29,18	44,45	37,69	1,3125-18 NEF	35
24	34,52	38,94	20,32	55,17	44,45	45,14	41,0	28,0	33,5	51,5	40	10,54	32,2	42	41,5	32,36	44,86	40,89	1,4375-18 NEF	38

Montagehinweise Seite 60-68.

Gerader Stecker PT 06 SE



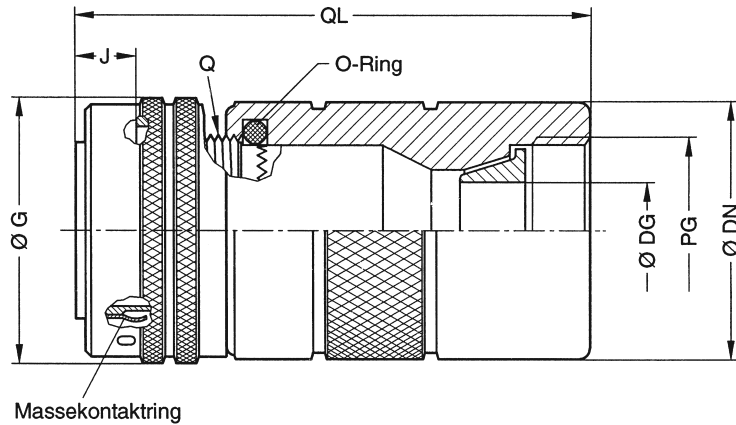
Bestellbeispiel PT 07 SE 14-19 PW SR Siehe Seite 70

Maße in mm

Größe	DN + 0,5 - 0,5	DR + 0,5	J ± 0,25	QL max	Q Gewinde UNEF-2A	PG Gewinde	Ø G max.
08	15,5	6,5	8,97	57	7/16 - 28	PG 07	19,05
10	18,5	9,5	8,97	57	9/16 - 24	PG 09	21,82
12	21,5	11,0	8,97	62	11/16 - 24	PG 11	26,19
14	24,5	13,0	8,97	62	13/16 - 20	PG 13,5	29,36
16	27,5	15,5	8,97	62	15/16 - 20	PG 16	32,54
18	30,6	15,5	8,97	62	1 1/16 - 18	PG 16	35,33
20	33,5	20,5	10,54	70	1 3/16 - 18	PG 21	38,89
22	36,5	20,5	10,54	70	1 5/16 - 18	PG 21	42,06
24	40,0	20,5	10,54	72	1 7/16 - 18	PG 21	45,14

Montagehinweise Seite 60-68.

Gerader Stecker PTG 06 SE (HF-dicht)



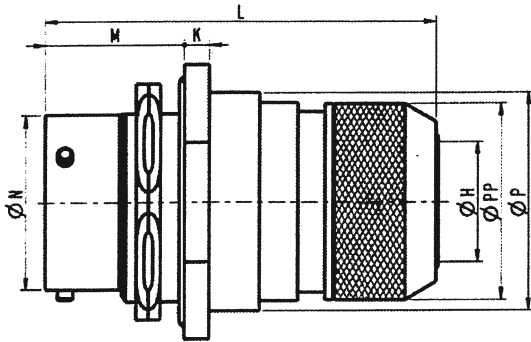
Bestellbeispiel PT 06 SE 14-19 PW PGV ^{Suffix} Siehe Seite 70

Maße in mm

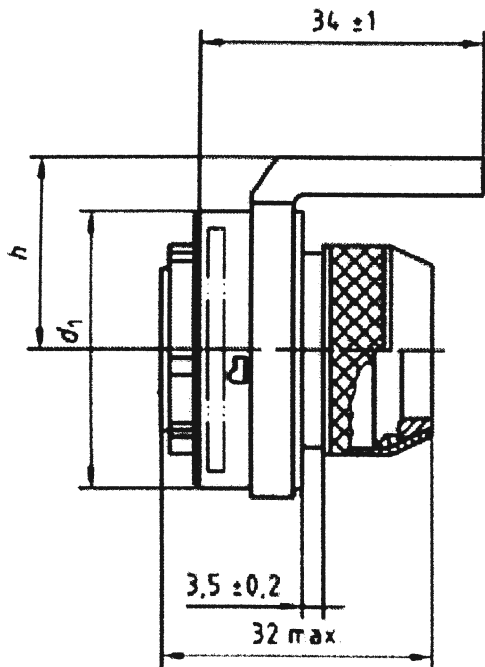
Größe	DN , +0,5 -0,5	DG + 0,5	J ±0,25	QL max.	Q Gewinde UNEF-2A	PG Gewinde	ø G max.	Suffix
08 10 12	15,5 18,5 21,5	4,5 5,5 8,5	8,97 8,97 8,97	57 57 62	7/16-28 9/16-24 11/16-24	PG07 PG09 PG 11	19,05 21,82 26,19	-PGV -PGV -PGV
14 14 16	24,5 24,5 27,5	10,5 08,5 12,5	8,97 8,97 8,97	62 62 62	13/16-20 13/16-20 15/16-20	PG 13,5 PG 13,5 PG16	29,36 29,36 32,54	-PGV -PGS -PGV
16 18 18	27,5 30,6 30,6	10,5 12,5 10,5	8,97 8,97 8,97	62 62 62	15/16-20 1 1/16-18 1 1/16-18	PG 16 PG 16 PG 16	32,54 35,33 35,33	-PGS -PGV -PGS
20 20 22	33,5 33,5 36,5	18,5 12,5 18,5	10,54 10,54 10,54	70 70 70	1 3/16-18 1 3/16-18 1 5/16-18	PG21 PG21 PG21	38,89 38,89 42,06	-PGV -PGS -PGV
22 24 24	36,5 40,0 40,0	12,5 18,5 12,5	10,54 10,54 10,54	70 72 72	1 5/16-18 1 7/16-18 1 7/16-18	PG21 PG21 PG21	42,06 45,14 45,14	-PGS -PGV -PGS

Montagehinweise Seite 60-68.

HF dichte Steckverbinder

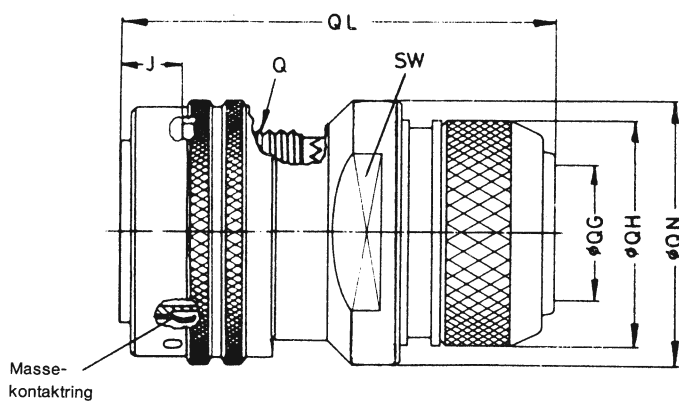


Gehäusegröße	M	K	Ø H	Ø PP	Ø P	Ø N	L
	+0,8 0	±0,5			max.		max.
08	17,5	3,0	6,7	16	18,5	12,01	62
10			9,2	18	21,6	14,99	
12			12,2	22	24,8	19,05	
14			15,2	25	28,0	22,23	
16			18,3	28	31,2	25,40	
18			20,0	32	34,3	28,58	
20	22,3	3,8	23,0	34	38,3	31,75	
22			26,0	38	41,5	34,93	
24			28,8	41	44,7	38,10	



Gehäusegröße	d1	h
	±1	±1
12	24	19
14	28	20
16	31	21

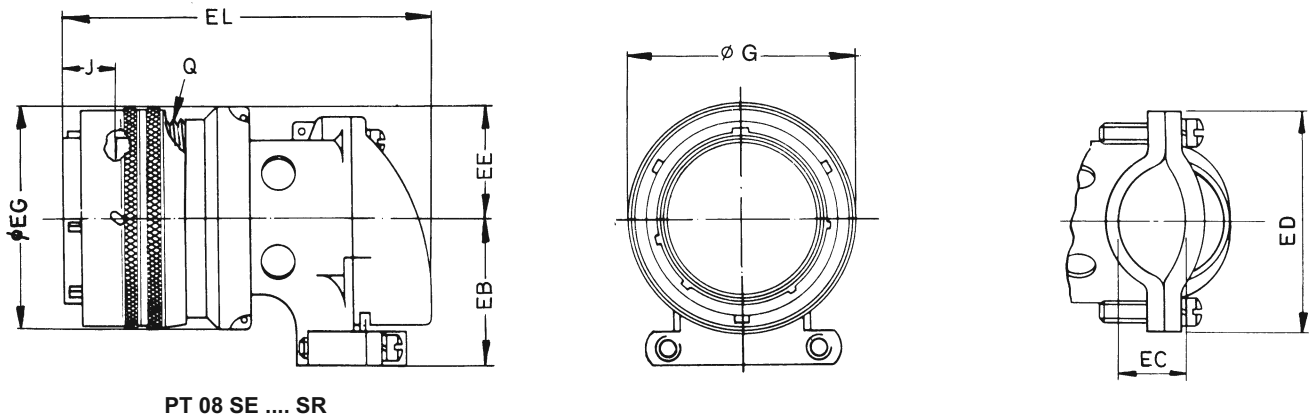
PTU 06 SE...SQ
(VG 95328 U)



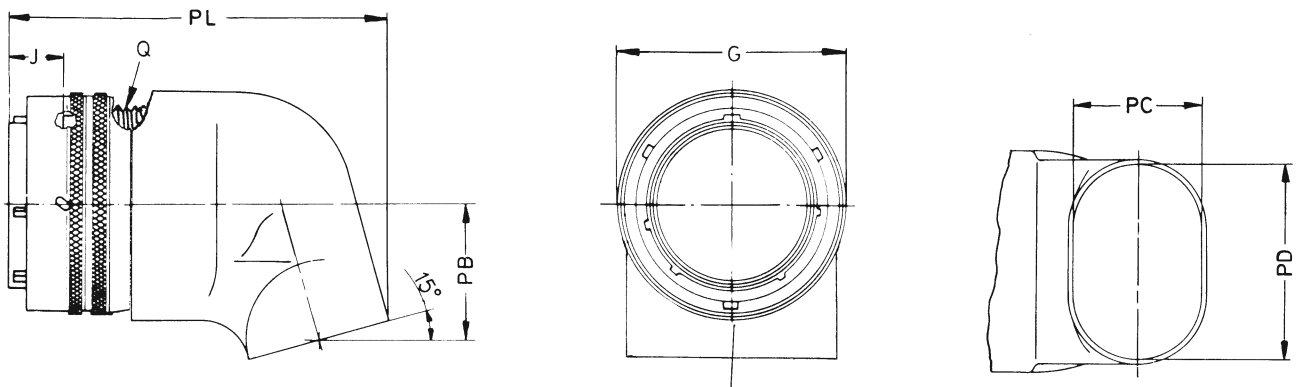
Gehäusegröße	J	Ø QG	Ø QH	QL	Ø QN	SW
	±0,25	min.	+0,5	max.	max.	-0,2
08	8,97	6,7	16	51	20	18
10	8,97	9,2	18	51	23	21
12	8,97	12,2	22	54	27	24
14	8,97	15,2	25	54	30	28
16	8,97	18,3	28	54	33	31
18	8,97	20	32	54	36	34
20	10,54	23	34	56	40	37
22	10,54	26	38	56	43	41
24	10,54	28,8	41	58	48	44

Montagehinweise Seite 60-68.

Winkelstecker PT 08 SE



Bestellbeispiel PT 08 SE 14-19 PW SR Siehe Seite 70



Bestellbeispiel PT 08 SP 14-19 PW Siehe Seite 70

Maße in mm

Gehäusegröße	EB ± 0,79	EC + 0,25 - 0,64	ED ± 1,57	EE + 1,19 - 0,64	ø EG max.	EL max.	ø G max.	J ± 0,25	PB max.	PC ± 0,38	PO ± 0,38	PL	Gewinde Q Klasse 2A (Zoll)
8	16,64	3,96	23,90	8,61	20,21	53,00	19,05	8,97	11,00	7,92	11,13	47,0	0,4375-28 UNEF
10	19,02	4,32	30,25	9,98	23,39	54,28	21,82	8,97	12,52	11,13	14,27	50,0	0,5625-24 NEF
12	20,62	6,71	30,25	11,43	26,57	56,44	26,19	8,97	14,02	13,11	17,48	52,0	0,6875-24 NEF
14	22,99	7,87	31,85	13,18	29,74	60,20	29,36	8,97	16,33	15,88	19,84	55,0	0,8125-20 UNEF
16	26,16	8,38	33,43	14,81	32,94	65,33	32,54	8,97	16,71	16,66	22,61	56,0	0,9375-20 UNEF
18	25,78	11,28	39,67	15,77	36,12	68,07	35,33	8,97	17,50	17,86	25,40	57,0	1,0625-18 NEF
20	27,38	12,95	41,28	17,35	39,67	69,93	38,89	10,54	19,05	19,46	28,58	64,0	1,1875-18 NEF
22	28,93	13,08	43,66	18,77	42,47	71,09	42,06	10,54	20,17	20,62	31,34	65,0	1,3125-18 NEF
24	31,75	16,66	44,45	20,24	45,64	77,14	45,14	10,54	27,18	23,32	34,90	74,0	1,4375-18 NEF

Montagehinweise Seite 60-68.



Crimp-Kontakte



Steckverbinder	Bestellbezeichnung			
	Stiftkontakt		Buchsenkontakt	
	Mit Kelch	Ohne Kelch	Mit Kelch	Ohne Kelch
20	42966-903	–	42969-903	–
16	–	39819-903	–	39827-903
		VG-Bezeichnung		
20	VG 95328-P20C	–	VG 95328 S20 C	–
16	–	VG 95328 P16	–	VG 95328S16

Crimp-Koaxialkontakte

Kontaktgröße	Verwendbar mit Kabel	Bestellbezeichnung	
		Stiftkontakt	Buchsenkontakt
16	M 17/094/RG 179 1 } M 17/113/RG 316 J }	21-33656-1	21-33655-1

Blindstopfen

Blindstopfengröße	Farbcode	Bestellbezeichnung	
		Bestell-Nr.	MS/DIN
20	rot	10-405 996-202	MS 27488-20-2
16	grün	10-405 996-162	MS 27488-16-2

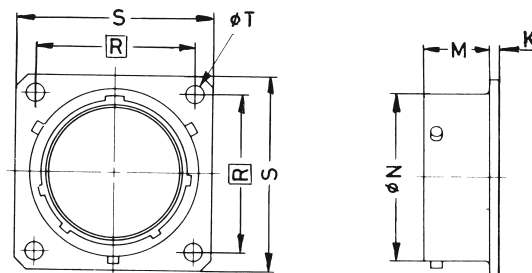
Die oben gezeigten Blindstopfen dienen zum Abdichten nicht benutzter Kontaktöffnungen.

Technische Daten siehe Seite 5.

Montagehinweise Seite 60-68.

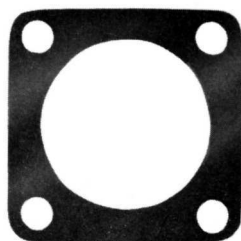


Blinddose
10-263999
(MS 3115)
VG 95328 T07 C XX

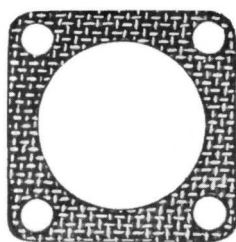


Gehäusegröße	Bestellnummer	Maße in mm					
		K ±0,41	M + 0,79	∅ N + 0,03 - 0,13	R Theoret. Maß	S max.	T ±0,13
08	10-263999-083	1,57	11,73	12,01	15,09	21,03	3,05
10	10-263999-103	1,57	11,73	14,99	18,26	24,23	3,05
12	10-263999-123	1,57	11,73	19,05	20,62	26,59	3,05
14	10-263999-143	1,57	11,73	22,23	23,01	28,98	3,05
16	10-263999-163	1,57	11,73	25,40	24,61	31,34	3,05
18	10-263999-183	1,57	11,73	28,58	26,97	33,73	3,05
20	10-263999-203	2,39	14,12	31,75	29,36	36,91	3,05
22	10-263999-223	2,39	14,12	34,93	31,75	40,08	3,05
24	10-263999-243	2,39	14,96	38,10	34,93	43,26	3,73

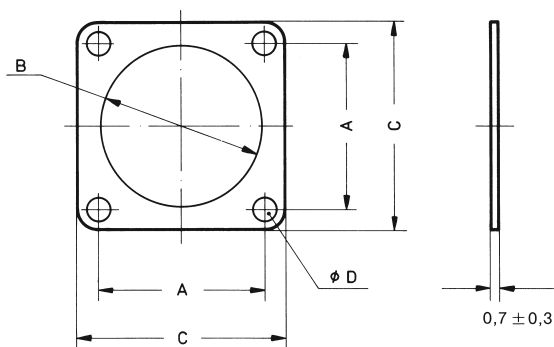
Flanschdichtungen



Ohne Metalleinlage
10-101949-XX
(VG 95328 T07 A)



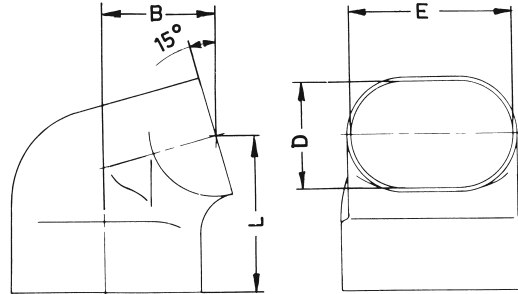
Mit Metalleinlage
10-40450-XX S-AT
(VG 95328 T07 B)



Gehäusegröße	Bestellnummer Flanschdichtung		Maße in mm			
	Ohne Schirmgeflecht	Mit Schirmgeflecht	A ±0,3	∅ B + 1	C max.	∅ D min.
08	10-101949-08	10-40450-08S-AT	15,1	12,7	22,7	3,0
10	10-101949-10	10-40450-10S-AT	18,3	15,9	25,8	3,0
12	10-101949-12	10-40450-12S-AT	20,6	19,0	28,2	3,0
14	10-101949-14	10-40450-14S-AT	23,0	22,2	30,6	3,0
16	10-101949-16	10-40450-16S-AT	24,6	25,4	33,0	3,0
18	10-101949-18	10-40450-18S-AT	27,0	28,6	35,4	3,0
20	10-101949-20	10-40450-20S-AT	29,4	31,7	38,5	3,0
22	10-101949-22	10-40450-22S-AT	31,8	34,9	41,7	3,0
24	10-101949-24	10-40450-24S-AT	34,9	38,1	44,9	4,2

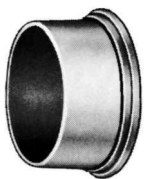
Montagehinweise Seite 60-68.

**Winkelvergußkappe
(75°)
10-101988**

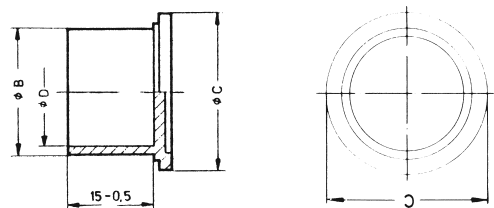


Gehäusegröße	Bestellnummer	Maße in mm			
		B max.	D ± 0,38	E ± 0,38	L max.
08	42806-011	11,00	07,92	11,13	19,46
10	42806-012	12,52	11,13	14,27	21,08
12	42806-013	14,02	13,11	17,48	21,87
14	42806-014	16,33	15,88	19,84	23,27
16	42806-015	16,71	16,66	22,61	23,77
18	42806-016	17,50	17,86	25,40	24,36
20	42806-017	19,05	19,46	28,58	26,72
22	42806-018	20,18	20,62	31,34	27,25
24	42806-019	27,18	23,32	34,90	33,27

Die Winkelvergußkappe (75°) kann zum Vergießen des Leiterbündels verwendet werden, wenn eine Abwinkelung erwünscht ist.



**Kunststoff-Staubkappe
37024**



Maße in mm

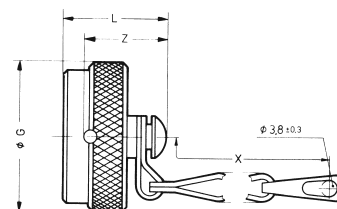
Gehäusegröße	Bestell Bez. (für Stecker)	Maße in mm		
		ø B-0,2	ø C+0,2	ø D-0,2
08	S8	12,0	16,0	10,0
10	D8S10	15,0	20,0	13,0
12	D10S12	18,3	23,0	16,3
14	D12S14	21,5	27,0	19,5
16	D 14S 16	25,0	29,5	23,0
18	D16S18	27,7	32,0	25,7
20	D18S20	30,9	35,5	28,9
22	D 20 S 22	34,1	39,0	32,1
24	D22S24	37,3	42,0	35,3

Gehäusegröße	Bestell-Bez. (für Steckdosen)	Maße in mm		
		ø B - 0,2	ø C±0,2	ø D - 0,2
08	D8S10	15,0	20,0	13,0
10	D10S.12	18,3	23,0	16,3
12	D 12S 14	21,5	27,0	19,5
14	D14S16	25,0	29,5	23,0
16	D16S18	27,7	32,0	25,7
18	D18S20	30,9	35,5	28,9
20	D 20 S 22	34,1	39,0	32,1
22	D 22 S 24	37,3	42,0	35,3
24	D24	42,0	46,0	40,0

Die Staubkappen dienen zum Schutz der Kontakte bei Versand und Lagerung.

Metall-Schutzkappe
für Steckdosen mit Rechteckflansch

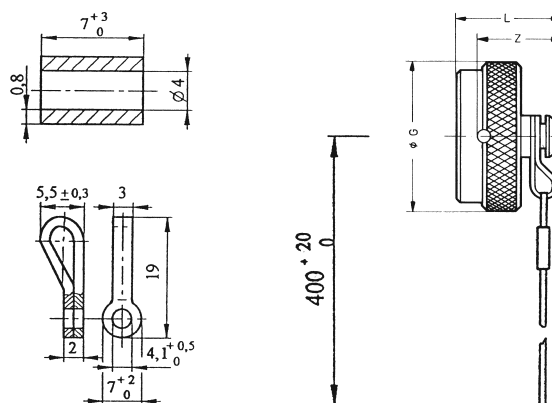
VG 95328 Z1 A
VG 95328 Z1 B



Gehäusegröße	Bestellnummer				Maße in mm			
	Mit Gliederkette (MS 3181C) Amphenol-Bez.	Mit Gliederkette VG-Bezeichnung	Mit Nylonschnur Amphenol-Bez.	Mit Nylonschnur VG-Bezeichnung	ø G max.	L max.	X + 13 - 7	Z max.
08	38822-071	VG 95328 Z1 A 08	51546-061	VG 95328 Z1 B 08	18,65	21,5	77	17,5
10	38822-072	VG 95328 Z1 A10	51546-062	VG 95328 Z1 B 10	21,82	21,5	77	17,5
12	38822-073	VG 95328 Z1 A 12	51546-063	VG 95328 Z1 B 12	25,50	21,5	89	17,5
14	38822-074	VG 95328 Z1 A14	51546-064	VG 95328 Z1 B 14	28,58	21,5	89	17,5
16	38822-075	VG 95328 Z1 A16	51546-065	VG 95328 Z1 B 16	31,75	21,5	89	17,5
18	38822-076	VG 95328 Z1 A18	51546-066	VG 95328 Z1 B 18	34,93	21,5	89	17,5
20	38822-077	VG 95328 Z1 A 20	51546-067	VG 95328 Z1 B 20	38,10	21,5	102	17,5
22	38822-078	VG 95328 Z1 A 22	51546-068	VG 95328 Z1 B 22	41,28	21,5	102	17,5
24	38822-079	VG 95328 Z1 A 24	51546-069	VG 95328 Z1 B 24	44,45	22,3	102	20,0

Die Schutzkappe wird mittels Kettenglied oder Öse an einer der Flanschschrauben der Steckdose befestigt. Eine Dichtung in der Schutzkappe gewährleistet wasserdichten Verschluss zwischen Schutzkappe und Steckdose.

VG 95328 Z1 C



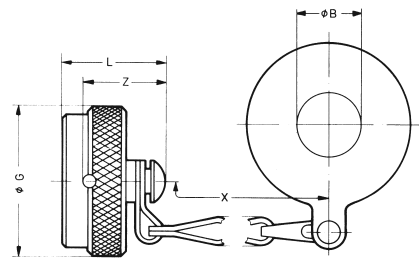
Gehäusegröße	Bestellnummer		Maße in mm		
	Mit Nylonschnur Amphenol-Bezeichnung	Mit Nylonschnur VG-Bezeichnung	ø G max.	L max.	Z max.
08	38828-071	VG 95328 Z1 C 08	18,65	21,5	17,5
10	38828-072	VG 95328 Z1 C 10	21,82	21,5	17,5
12	38828-073	VG 95328 Z1 C 12	25,50	21,5	17,5
14	38828-074	VG 95328 Z1 C 14	28,58	21,5	17,5
16	38828-075	VG 95328 Z1 C 16	31,75	21,5	17,5
18	38828-076	VG 95328 Z1 C 18	34,93	21,5	17,5
20	38828-077	VG 95328 Z1 C 20	38,10	21,5	17,5
22	38828-078	VG 95328 Z1 C 22	41,28	21,5	17,5
24	38828-079	VG 95328 Z1 C 24	44,45	22,3	20,0

Die Hülse dient zur Befestigung des Endglieds am Seil. Hülse und Endglied werden lose mitgeliefert. Der Anwender kann somit seine gewünschte Seillänge selbst festlegen.

Montagehinweise Seite 60-68.



Metall-Schutzkappe
für Kabelverbindungsstecker

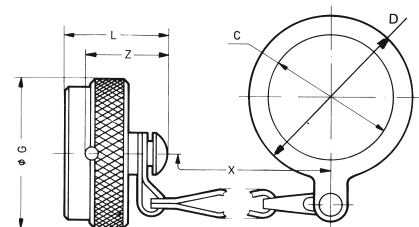


Gehäusegröße	Bestellnummer		Maße in mm				
	Mit Gliederkette	Mit Nylonschnur	$\varnothing B + 0,25$ 0	$\varnothing G$ max.	L max.	X min.	Z max.
08	38823-071	38830-071	11,53	18,65	21,5	70	17,5
10	38823-072	38830-072	14,68	21,82	21,5	70	17,5
12	38823-073	38830-073	17,86	25,50	21,5	70	17,5
14	38823-074	38830-074	21,44	28,58	21,5	70	17,5
16	38823-075	38830-075	24,61	31,75	21,5	70	17,5
18	38823-076	38830-076	27,79	34,93	21,5	70	17,5
20	38823-077	38830-077	30,96	38,10	21,5	70	17,5
22	38823-078	38830-078	34,11	41,28	21,5	70	17,5
24	38823-079	38830-079	36,91	44,45	22,3	70	20,0

Der Befestigungsring dieser Schutzkappe wird zwischen dem Endgehäuse und dem Kabelverbindungsstecker befestigt. Die Schutzkappe ist mit einer Dichtung versehen, die einen wasserdichten Verschluss zwischen Schutzkappe und Steckverbinder bietet.



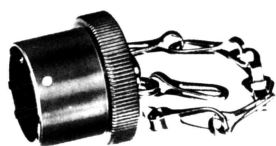
Metall-Schutzkappe
für Steckdose für Einlochmontage
VG 95328 Z3 C



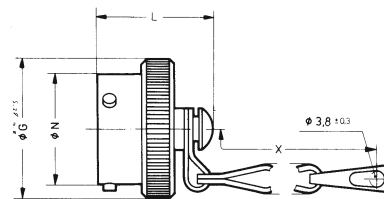
Gehäusegröße	Bestellnummer			Maße in mm					
	Mit Gliederkette (MS 3181 N) (VG 95328 Z3 alt) Amphenol-Bez.	Mit Nylonschnur Amphenol-Bez.	Mit Nylonschnur VG-Bezeichnung	$\varnothing CO$ min.	$\varnothing G$ max.	L max.	X min.	Z max.	D max.
08	38824-071	38826-071	VG 95328 Z3 C 08	14,68	18,65	21,5	70	17,5	20,62
10	38824-072	38826-072	VG 95328 Z3C 10	17,86	21,82	21,5	70	17,5	25,40
12	38824-073	38826-073	VG 95328 Z3C 12	22,63	25,50	21,5	70	17,5	30,18
14	38824-074	38826-074	VG 95328 Z3 C 14	25,81	28,58	21,5	70	17,5	36,53
16	38824-075	38826-075	VG 95328 Z3 C 16	28,98	31,75	21,5	70	17,5	39,67
18	38824-076	38826-076	VG 95328 Z3 C 18	32,16	34,93	21,5	70	17,5	42,88
20	38824-077	38826-077	VG 95328 Z3 C 20	35,33	38,10	21,5	70	17,5	46,02
22	38824-078	38826-078	VG 95328 Z3 C 22	38,51	41,28	21,5	70	17,5	49,23
24	38824-079	38826-079	VG 95328 Z3 C 24	41,68	44,45	22,3	70	20,0	52,37

Der Befestigungsring dieser Schutzkappe dient zur Befestigung an der Steckdose. Eine Dichtung in der Schutzkappe dient zum wasserdichten Verschluss zwischen Schutzkappe und Steckdose.

Flanschdichtungen



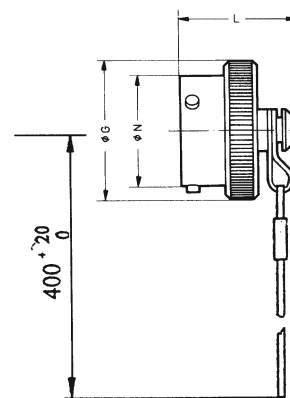
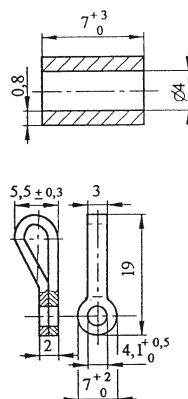
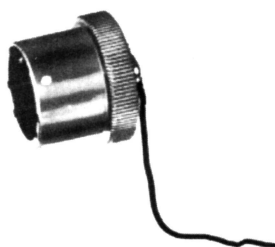
Metall-Schutzkappe
für Stecker
VG 95328 Z2 A
VG 95328 Z2 B



Gehäusegröße	Bestellnummer				Maßen mm			
	Mit Gliederkette (MS3180C) Amphenol-Bez.	Mit Gliederkette VG-Bezeichnung	Mit Nylonschnur Amphenol-Bez.	Mit Nylonschnur VG-Bezeichnung	ø G max.	L max.	ø N + 0,03 - 0,13	X + 13 - 7
08	42167-061	VG 95328 Z2 A 08	52152-061	VG 95328 Z2 B 08	18,27	20	12,01	77
10	42167-062	VG 95328 Z2A 10	52152-062	VG 95328 Z2 B 10	21,44	20	14,99	77
12	42167-063	VG 95328 Z2A 12	52152-063	VG 95328 Z2B 12	25,50	20	19,05	89
14	42167-064	VG 95328 Z2A 14	52152-064	VG 95328 Z2B 14	28,58	20	22,23	89
16	42167-065	VG 95328 Z2 A 16	52152-065	VG 95328 Z2B 16	31,75	20	25,40	89
18	42167-066	VG 95328 Z2 A 18	52152-066	VG 95328 Z2B 18	34,93	20	28,58	89
20	42167-067	VG 95328 Z2 A 20	52152-067	VG 95328 Z2 B 20	38,10	21	31,75	102
22	42167-068	VG 95328 Z2 A 22	52152-068	VG 95328 Z2 B 22	41,28	21	34,93	102
24	42167-069	VG 95328 Z2 A 24	52152-069	VG 95328 Z2 B 24	44,45	22	38,10	102

Ein Kettenglied bzw. eine Öse dienen zum Befestigen der Schutzkappe. Eine Dichtung in der Schutzkappe gewährleistet wasserdichten Verschluss zwischen Stecker und Schutzkappe. Die Schutzkappe nach VG 95328 entspricht der Schutzkappe MS 3180C. Weitere Befestigungsarten lieferbar. Anfrage erbeten. Die Schutzkappe ist auch mit Drahtseil lieferbar.

VG 95328 Z2 C



Gehäusegröße	Bestellnummer		Maße in mm		
	Mit Nylonschnur Amphenol-Bezeichnung	Mit Nylonschnur VG-Bezeichnung	ø G max.	L max.	ø N + 0,03 - 0,13
08	42169-061	VG 95328 Z2 C 08	18,27	20	12,01
10	42169-062	VG 95328 Z2C 10	21,44	20	14,99
12	42169-063	VG 95328 Z2C 12	25,50	20	19,05
14	42169-064	VG 95328 Z2C 14	28,58	20	22,23
16	42169-065	VG 95328 Z2C 16	31,75	20	25,40
18	42169-066	VG 95328 Z2 C 18	34,93	20	28,58
20	42169-067	VG 95328 Z2 C 20	38,10	21	31,75
22	42169-068	VG 95328 Z2 C 22	41,28	21	34,93
24	42169-069	VG 95328 Z2 C 24	44,45	22	38,10

Die Hülse dient zur Befestigung des Endglieds am Seil. Hülse und Endglied werden lose mitgeliefert. Der Anwender kann somit seine gewünschte Seillänge selbst festlegen.

Crimpzange MS 3191-1

(4-Kerb-Crimpung)



Bestellbezeichnung		Farbcode	Kontaktgröße	Drahtstärke AWG
Crimpzange	Crimpeinsatz (Positioner)			
MS 3191-1	MS 3191-12 A	gelb	12	12 bis 14
= incl. Einsätze	MS 3191-16 A	blau	16	16 bis 20
MS 3191-A	MS 3191-20 A	rot	20	20 bis 24
= ohne Einsätze				

Crimpzange M 22520/1-01

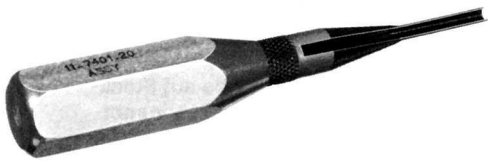
(8-Kerb-Crimpung)



Bestellbezeichnung		Farbcode	Kontaktgröße	Drahtstärke AWG
Crimpzange	Crimpeinsatz (Turret)			
M 22520/1-01	M 22520/1-02	gelb	12	12 bis 14
		blau	16	16 bis 20
		rot	20	20 bis 24

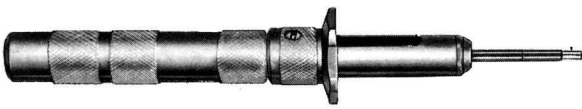
Diese Zange erlaubt die Einstellung von acht verschiedenen Crimptiefen in Abhängigkeit der Kontaktgröße und Drahtstärke. Crimpzange und Crimpeinsatz sind getrennt zu bestellen.

Montagehinweise Seite 60-68.



Kontakt-Einbauwerkzeug 11-7401

VG/MS-Bezeichnung	Bestellnummer	Kontaktgröße
M 81969/17-05	11-7401-12	12
M 81969/17-04	11-7401-16	16
M 81969/17-03	11-7401-20	20



Kontakt-Ausbauwerkzeug 11-7880

VG/MS-Bezeichnung	Bestellnummer	Kontaktgröße
M 81969/19-02 RevB	11-7880-12	12
M 81969/19-01 RevB	11-7880-16	16
M 81969/19-06 RevB	11-7880-20	20

Montagehinweise Seite 60-68.

Montage der Endgehäuse

Diese Montageanleitung enthält die wichtigsten Montageschritte. Unsere Außendienst-Mitarbeiter stehen Ihnen zu jeder Zeit für alle Fragen bezüglich Verdrahtung, Montage und Einbau von Steckverbindern zur Verfügung.

Endgehäuse »A«. Endgehäuse über Leiterbündel streifen. Leiter abisolieren (s. S. 5 Abisolierlänge), verzinnen und an Kontakte löten. Endgehäuse auf Steckverbinder schrauben.

Endgehäuse »A« SR. Gummitülle und Kabelschelle über Leiterbündel streifen. Leiter abisolieren (s.S. 5) und an Kontakte löten. Kabelschelle auf Steckverbinder schrauben, Gummitülle in Kabelschelle einsetzen und Schrauben festziehen.

Endgehäuse »E«. Überwurfmutter und Klemmring über Leiterbündel streifen. Einzelleiter durch Öffnungen im Dichtungseinsatz führen, abisolieren (s. S. 5) und an Kontakte löten. Dichtungseinsatz über Lötanschlüsse führen. Freie Dichtungsöffnungen mit Blindstopfen (s. S. 52) versehen. Klemmring auf Dichtungseinsatz schieben und Überwurfmutter auf Steckverbinder schrauben. Der Dichtungseinsatz soll etwas über den Klemmring hinausragen.

Endgehäuse »E« SR. Gummitülle, Kabelschelle und Klemmring über Leiterbündel streifen. Einzelleiter durch Öffnungen im Dichtungseinsatz führen, abisolieren (s. S. 5) und an Kontakte löten. Dichtungseinsatz über Lötanschlüsse führen, Klemmring auf Dichtungseinsatz schieben und Kabelschelle auf Steckverbinder schrauben. Freie Dichtungsöffnungen mit Blindstopfen (s. S. 52) versehen. Gummitülle in Kabelschelle einsetzen und Schrauben festziehen.

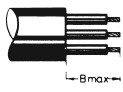
Endgehäuse »E« J. Endgehäuse und Klemmring über Leiterbündel streifen. Einzelleiter durch Öffnungen im Dichtungseinsatz führen, abisolieren (s. S. 5) und an Kontakte löten. Dichtungseinsatz über Lötanschlüsse führen. Freie Dichtungsöffnungen mit Blindstopfen (s. S. 52) versehen, Klemmring auf

Dichtungseinsatz schieben. Endgehäuse auf Steckverbinder schrauben. Geeigneter Wärmeschrumpfschlauch aufbringen.

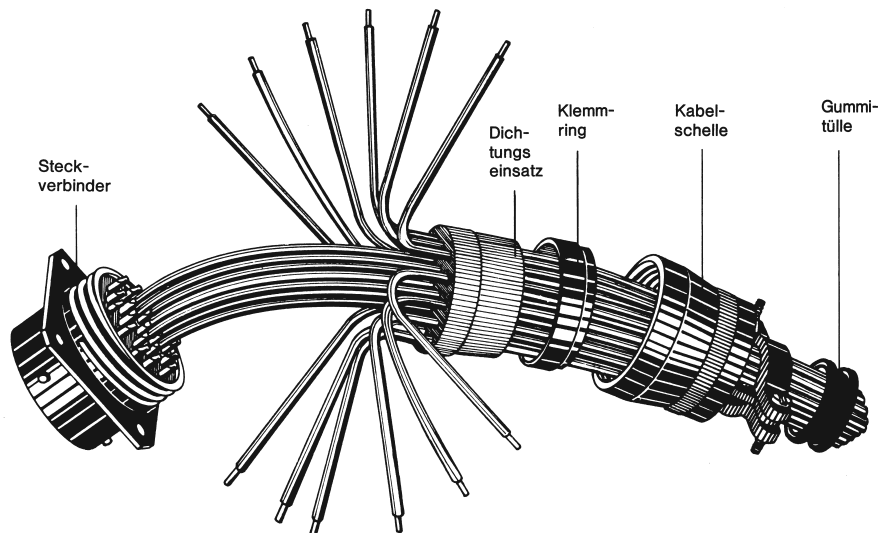
Endgehäuse »P«. Endgehäuse über Kabel streifen, Einzelleiter abisolieren (s.S. 5) und an Kontakte löten. Vergußkappe auf Steckverbinder schrauben. Leiterbündel nach Angaben des Vergußmasse-Lieferanten vergießen.

Endgehäuse »P« SR. Gummitülle und Kabelschelle über Leiterbündel streifen. Einzelleiter abisolieren (s.S. 5) und an Kontakte löten. Kabelschelle ohne Zugentlastungsbügel auf Steckverbinder schrauben. Leiterbündel nach Angaben des Vergußmasse - Lieferanten vergießen. Gummitülle in Kabelschelle einsetzen und Zugentlastungsbügel festschrauben.

Endgehäuse »W«. Bei Verwendung mehradriger, ummantelter Kabel sind folgende Abisolierlängen einzuhalten:

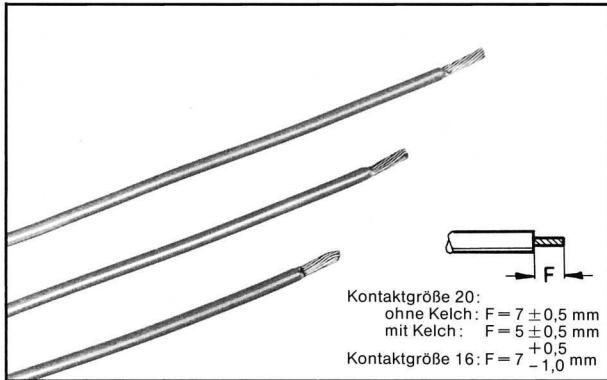
	Gehäusegröße	8 10 12 14 16 18 20 22 24
	B max.(mm)	16 16 18 21 23 28 32 35 42

Litze auf 3,2 mm oder 6,3 mm bei Kontaktgröße 20 bzw. 16 abisolieren. Sicherstellen, daß der Durchmesser des Kabelmantels innerhalb des Maßes »DW« (siehe Seite 17, 19, 23) liegt. Überwurfmutter und Dichthülse über Kabel streifen. Einzelleiter an Kontakte löten. Dichthülse an Steckverbinder schieben und darauf achten, daß die beiden Nocken in die Nuten des Steckverbinders greifen. Überwurfmutter auf Steckverbinder schrauben.

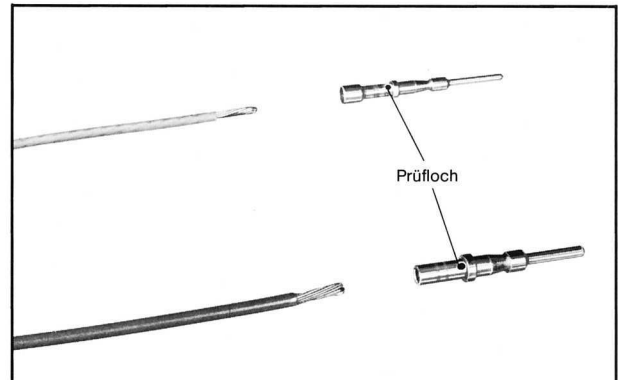


Montagebeispiel: Steckverbinder mit Endgehäuse »E« SR.

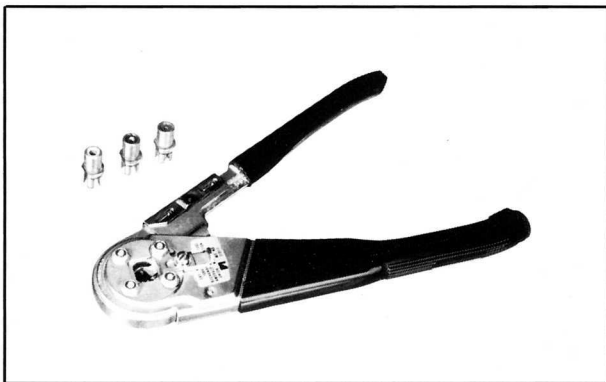
Crimpen der Kontakte



① Leiter auf erforderliche Länge kürzen und nach obigen Angaben abisolieren. Litze nicht knicken oder einschneiden. Wärmeabisolierung wird empfohlen.



② Die abisolierte Litze in die Crimphülse des Kontaktes einführen. Darauf achten, daß die Litze im Prüfloch sichtbar ist.



③ Die Crimpzange MS 3191-1 (4-Kerb-Crimpfung) wird mit mehreren Einsätzen geliefert. Darauf achten, daß der richtige Einsatz gewählt wird (siehe Seite 58). Die Bedienung der Crimpzange aus der Hersteller-Anleitung entnehmen.



④ Die Crimpzange M 22520/1-01 (8-Kerb-Crimpfung) wird mit einem einzigen Einsatz bestückt (siehe Seite 58), der das Crimpen von 3 Kontaktgrößen ermöglicht. Siehe auch Bedienungsanleitung des Herstellers.

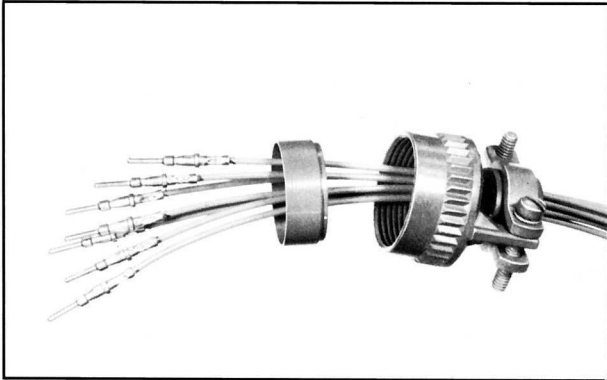


⑤ Die Crimpzange MS 3191-1 vor dem eigentlichen Crimpen einmal schließen und öffnen, um sicherzustellen, daß die Crimpbacken geöffnet sind. Kontakt mit Leiter in die Aufnahme einsetzen. Zange ganz schließen, bis automatisches Öffnen erfolgt. Kontakt aus der Aufnahme nehmen und prüfen, ob der Leiter im Prüfloch sichtbar ist.

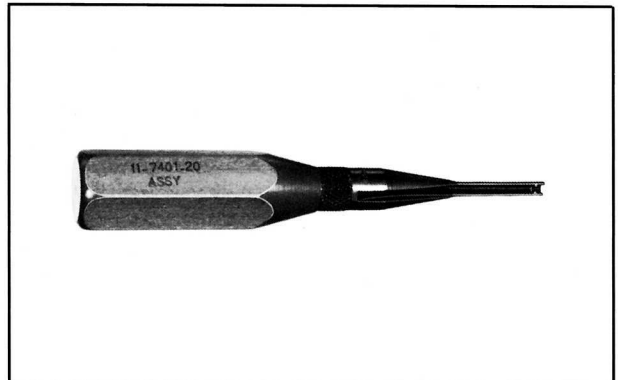


⑥ Nach dem ordnungsgemäßen Einstellen der Drahtstärke und Kontaktwerte das Werkzeug M 22520/1-01 schließen und öffnen, um sicherzustellen, daß die Crimpbacken geöffnet sind. Kontakt mit dem Leiter in die Aufnahme einsetzen. Zange ganz schließen, bis sie automatisch öffnet. Kontakt aus der Aufnahme nehmen und prüfen, ob der Leiter im Prüfloch sichtbar ist.

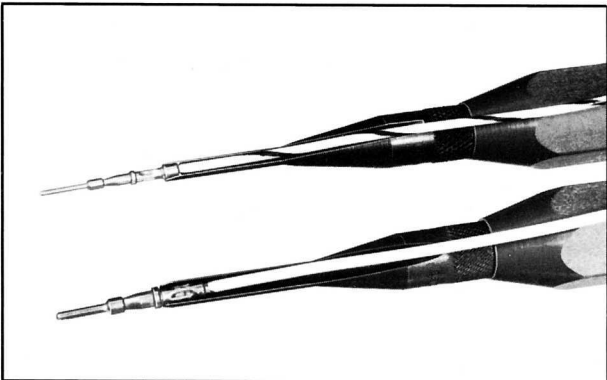
Einsetzen der Kontakte



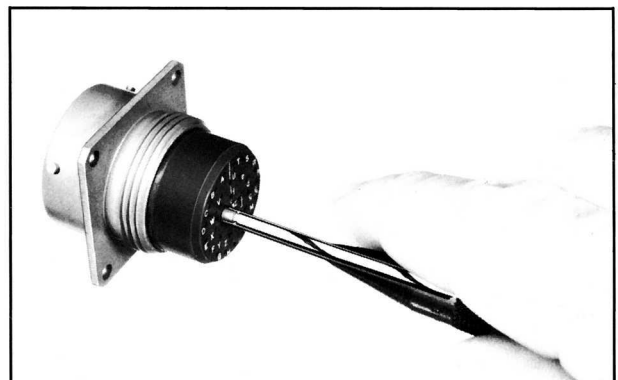
① Die Einzelteile des Endgehäuses vom Steckverbinder lösen und in der richtigen Reihenfolge über das Leiterbündel streifen.



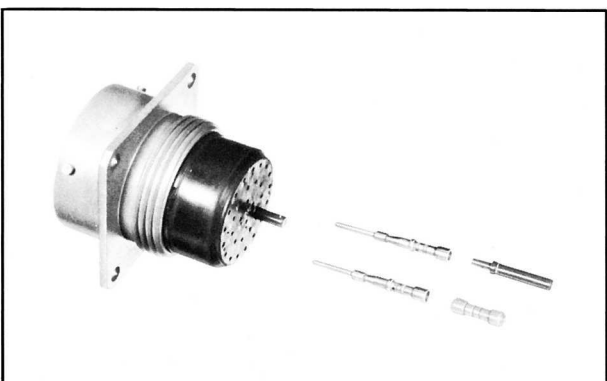
② Für das Einsetzen der Kontakte in den Steckverbinder ist das Werkzeug 11-7401 zu verwenden, (siehe Seite 59).



③ Die Kontakte in das Einsetzwerkzeug (11-7401) wie oben gezeigt einlegen.



④ Den Kontakt auf der Rückseite des Steckverbinders geradlinig einsetzen und nach vorn drücken, bis er einrastet. Werkzeug entfernen. Durch leichtes Ziehen am Leiter prüfen, ob der Kontakt ordnungsgemäß eingesetzt ist.



⑤ Nicht benötigte Kontaktöffnungen mit einem nicht gecrimpten Kontakt und einem Blindstopfen versehen. Der Blindstopfen muß aus dem Dichtungseinsatz herausragen.



⑥ Nach dem Bestücken des Steckverbinders durch eine Sichtprüfung feststellen, ob alle Kontakte ordnungsgemäß eingesetzt sind. Dann kann das Endgehäuse aufgeschraubt werden.

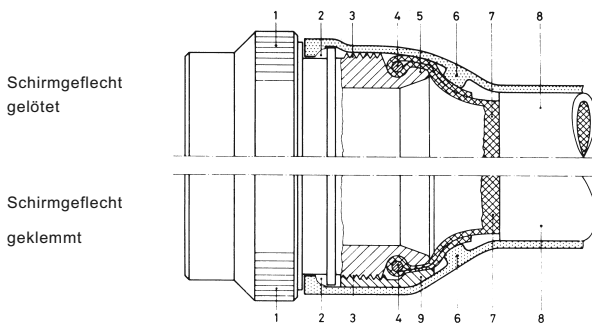


Bei dem im Steckverbinder PT-SE verwendeten Kontakthaltesystem handelt es sich um ein »Front Removable System«, d. h. die Kontakte sind von der Steckseite zur Verdrahtungsseite zu entfernen.

Entfernen der Kontakte aus dem Steckverbinder

Das Ausbauwerkzeug 11-7880 von der Steckseite des Steckverbinders über den Stift- oder Buchsenkontakt führen und bis zum Anschlag leicht drehend eindrücken. Den Tauchstift des Werkzeugs nach vorn drücken. Der Kontakt ist nun gelöst und kann durch Ziehen am Leiter auf der Rückseite des Steckverbinders entfernt werden. Beim Einführen und Entfernen darauf achten, daß das Werkzeug axial zum Kontakt geführt wird.

Bei nicht verdrahteten Kontakten ist der Blindstopfen zu entfernen und der Kontakt wie oben zu lösen. Nach dem Entfernen des Ausdrückwerkzeugs wird der Kontakt mit einem geeigneten Stift von der Vorderseite nach der Rückseite des Steckverbinders ausgestoßen.



Montage des Endgehäuses SE... SQ

Dieses Endgehäuse dient zum Anschluß eines Schirmgeflechtes und eines Formschrumpfteils (siehe Seite 67), um besonders hohe Anforderungen hinsichtlich HF-Dichtheit und Kopplungswiderstand zwischen Kabel und Steckverbinder zu erfüllen. Das Endgehäuse ist mit einer Verzahnung versehen, die als Drehsicherung zum Steckverbinder dient. Das Schirmgeflecht kann nach folgenden beiden Verfahren montiert werden.

Klemmen des Schirmgeflechtes

- Klemmutter (9) lösen. Formschrumpfteil (6) und Klemmutter über Kabel (8) streifen.
- Schirmgeflecht (7) auf Endgehäuse (1) bis über das Gewinde (3) schieben.
- Schirmgeflecht (7) mit Bindedraht (4) in Rundnut befestigen.
- Überstehendes Schirmgeflecht über den Konus (5) zurückschlagen.
- Klemmutter (9) auf das Endgehäuse (1) schrauben (das zurückgeschlagene Schirmgeflecht muß unter der Klemmutter zur Kabelseite herausragen).
- Klebstoff von Rechtecknut (2) bis über die Klemmutter (9) auftragen.
- Formschrumpfteil (6) aufschumpfen (Lippe des Formschrumpfteils greift in die Rechtecknut (2)).

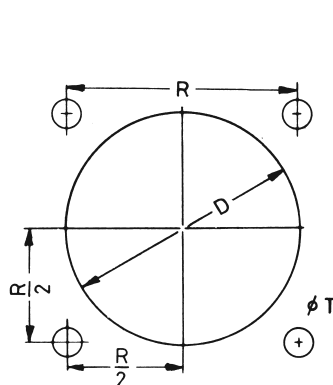
Löten des Schirmgeflechtes

- Klemmutter (9) entfernen. Wird nicht mehr benötigt.
- Formschrumpfteil (6) über Kabel (8) streifen.
- Rundnut verzinnen.
- Schirmgeflecht (7) auf Endgehäuse (1) bis über das Gewinde (3) schieben.
- Schirmgeflecht mit Bindedraht (4) in verzinnter Rundnut befestigen.
- Überstehendes Schirmgeflecht über den Konus (5) zurückschlagen.
- Schirmgeflecht (7) in Rundnut verlöten.
- Klebstoff von Rechtecknut (2) bis über Lötstelle auftragen.
- Formschrumpfteil (6) aufschumpfen (Lippe des Formschrumpfteils greift in die Rechtecknut (2)).

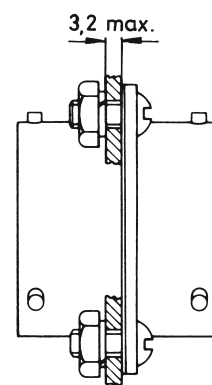
Die Steckdosen mit Rechteckflansch der Baureihen PT und PT-SE werden auf der Vorderseite der Montagewand eingebaut. Bei der Schottdurchführung PTB (siehe Einbaubeispiel) sind Schraubenlänge und Schraubenkopf-Durchmesser so zu wählen, daß einwandfreies Kuppeln gewährleistet ist.

Flanschdichtungen siehe Seite 53.

Maße in mm



Montagebohrung

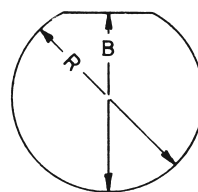


Einbaubeispiel: PTB

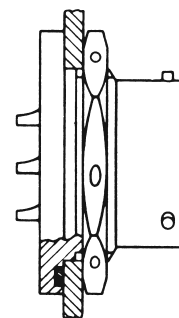
Gehäusegröße	8	10	12	14	16	18	20	22	24
ø D nur für PTB	14,00	17,00	22,00	25,00	28,00	31,00	34,50	37,50	41,00
ø D für PT, PT-SE	12,10	15,20	18,40	21,60	24,80	27,90	31,10	34,30	37,40
R. Theoret. Maß	15,09	18,26	20,62	23,01	24,61	26,97	29,36	31,75	34,93
ø T+0,13	3,50	3,50	3,50	3,50	3,50	3,50	3,50	3,50	4,00

Steckdosen für Einlochmontage

Die Steckdosen für Einlochmontage lassen sich in Montagewände von 1,6 mm bis 3,2 mm Wandstärke bei Gehäusegröße 8 bis 18 und von 5,5 mm max. bei Gehäusegröße 20 bis 24 einbauen.



Montagebohrung



Einbaubeispiel: PT07

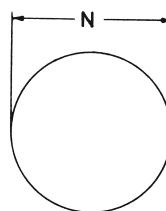
Maße in mm

Gehäusegröße	8	10	12	14	16	18	20	22	24
B - 0,25	13,77	16,99	21,08	24,26	27,53	30,68	33,86	37,06	40,01
ø R + 0,25	14,53	17,70	22,45	25,58	28,80	31,98	35,15	38,28	41,50

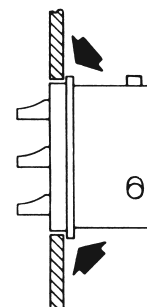
Hermetisch dichte Steckdose

Diese Steckdose muß so montiert werden, daß die durch den Preßglaseinsatz gewährte hermetische Abdichtung erhalten bleibt. Die Gehäuseoberfläche ist verzinkt, um das Einlöten zu erleichtern. Hierzu wird Lötzinn mit einem niedrigen Schmelzpunkt empfohlen. Die Lötnaht ist an den durch Pfeile gekennzeichneten Stellen aufzutragen.

Maße in mm



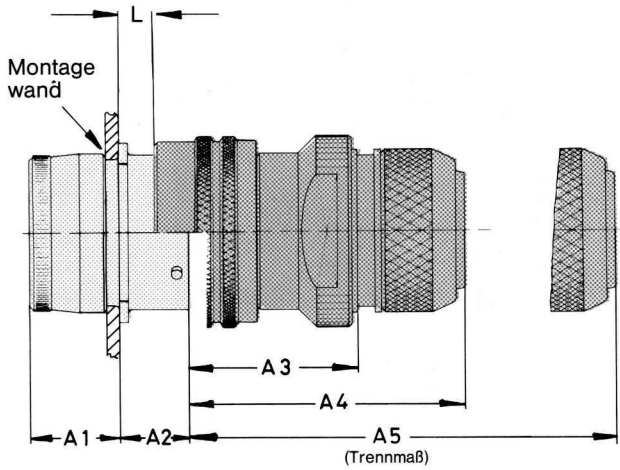
Montagebohrung



Einbaubeispiel: PTIH

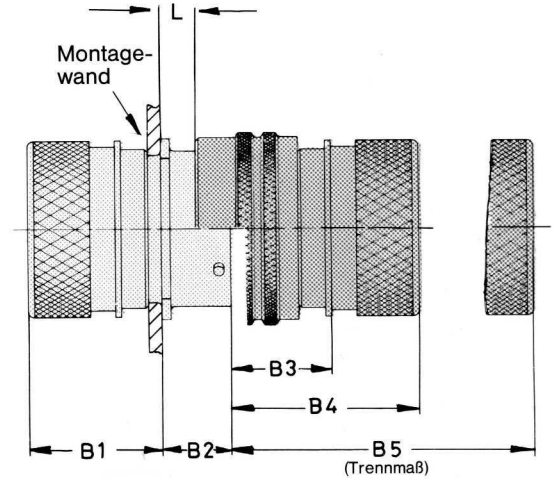
Gehäusegröße	8	10	12	14	16	18	20	22	24
ø N max.	14,78	17,58	20,35	23,52	26,70	29,87	35,43	34,93	38,61

Steckdose PT 00 SE und Stecker PT 06 SE
mit Endgehäusen



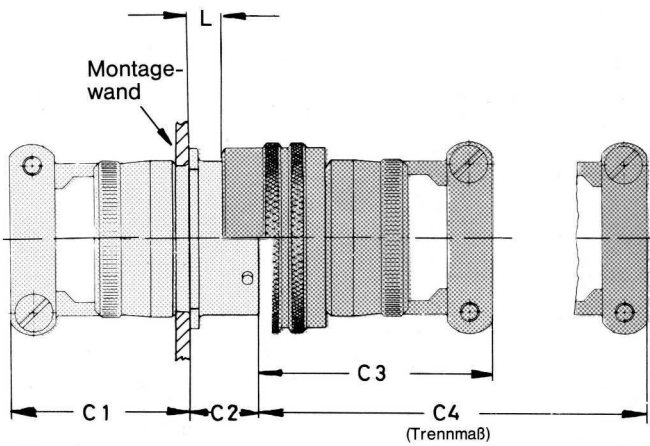
PT 00 SE

PTG 06 SE...SQ



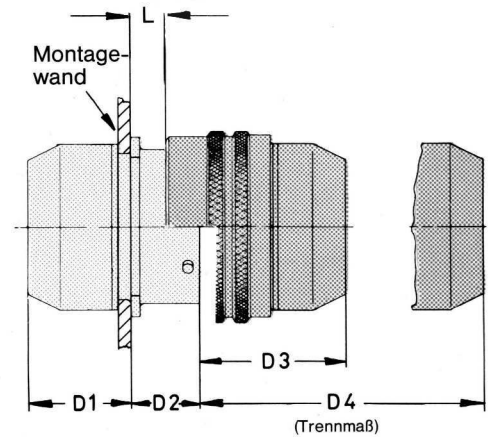
PT 00 SE...J

PT 06 SE...J



PT 00 SE...SR

PT 06 SE...SR



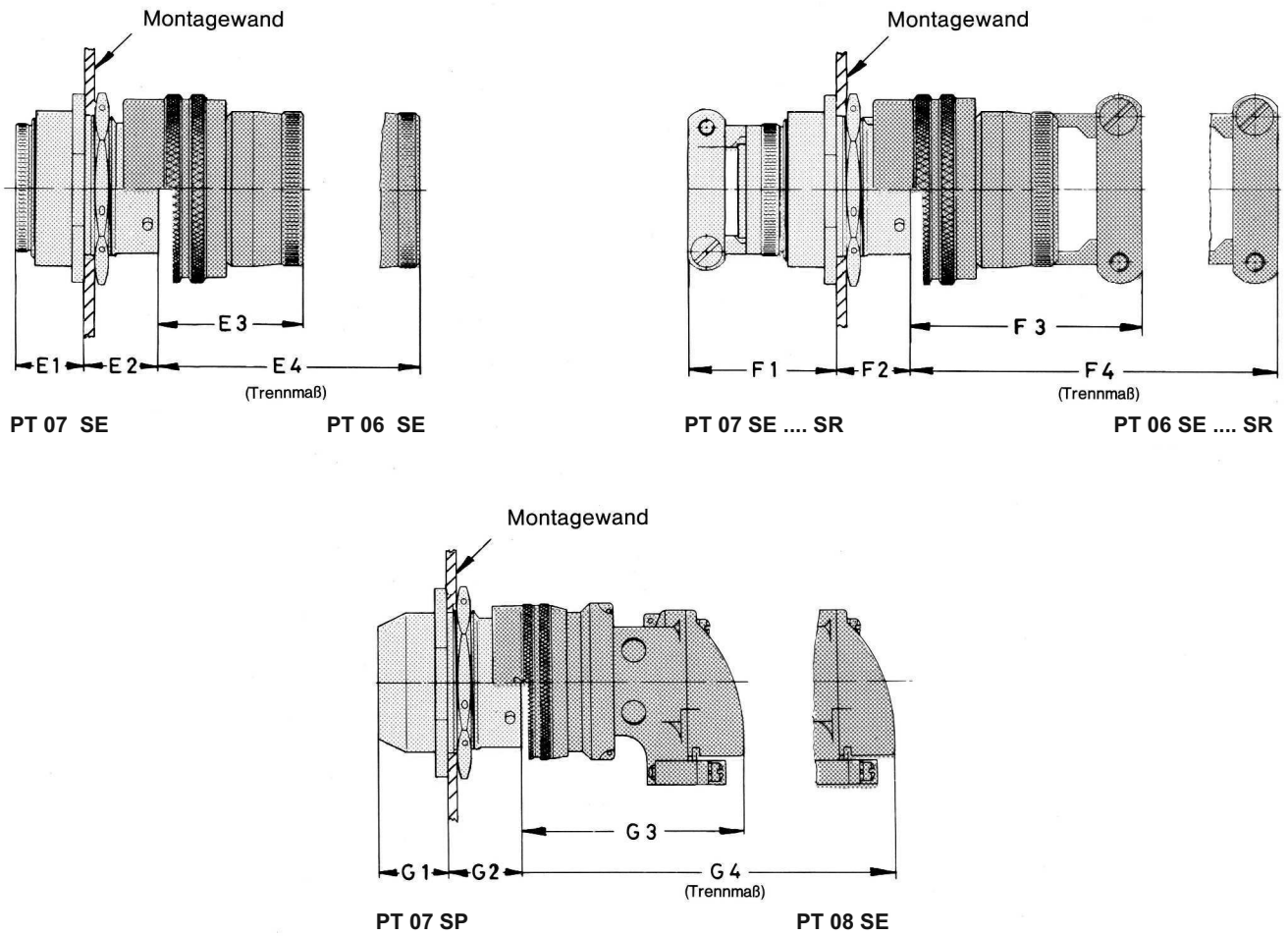
PT 00 SP

PT 06 SP

Maße in mm

Gehäusegröße	A1	A2	A3	A4	A5	B1	B2	B3	B4	B5	C1	C2	C3	C4	D1	D2	D3	D4	L min.
8	22	13	27	44	58	25	13	14	26	40	37	13	40	54	30	13	36	50	3,2
10	22	13	27	44	58	25	13	15	27	41	37	13	40	54	30	13	36	50	3,2
12	22	13	27	45	58	26	13	16	28	42	37	13	40	54	30	13	36	50	3,2
14	22	13	27	45	58	26	13	16	28	42	37	13	40	54	30	13	36	50	3,2
16	22	13	27	45	58	26	13	13	27	41	39	13	42	56	30	13	36	50	3,2
18	22	13	27	45	58	27	13	14	28	42	39	13	42	56	30	13	36	50	3,2
20	19	17	29	47	62	29	17	14	30	45	39	17	44	59	28	17	34	50	6,2
22	19	17	29	47	62	28	17	13	29	45	39	17	44	59	28	17	34	50	6,2
24	19	18	31	49	63	28	18	14	29	45	40	18	45	61	28	18	35	50	6,4

Steckdose PT 07 SE und Stecker PT 06 SE
mit Endgehäusen



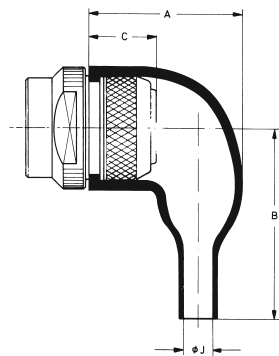
Maße in mm

Gehäuse- größe	E				F				G			
	E1	E2	E3	E4	F1	F2	F3	F4	G1	G2	G3	G4
8	19	18	25	39	32	18	40	54	25	18	45	59
10	19	18	25	39	32	18	40	54	25	18	46	60
12	19	18	25	39	32	18	40	54	25	18	48	62
14	19	18	25	39	32	18	40	54	25	18	52	66
16	19	18	25	39	34	18	42	56	25	18	57	71
18	19	18	25	39	34	18	42	56	25	18	60	74
20	19	23	23	38	33	23	44	59	27	23	60	75
22	19	23	23	38	33	23	44	59	27	23	61	77
24	20	24	24	40	34	24	45	61	27	24	67	83

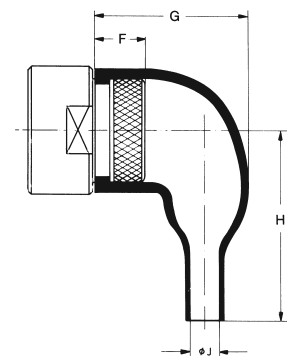
Anwendungsbeispiele für wärmeschrumpfende Formteile

Die gezeigten wärmeschrumpfenden Formteile, auch Formschrumpfteile genannt, eignen sich zum Aufschrumpfen auf komplett bestückte Steckverbinder, die mit einem Endgehäuse SE SQ oder SE F versehen sind.

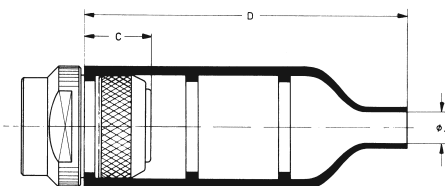
Die Formteile 202 K und 222 K sind bei der Firma RAYCHEM erhältlich. Untenstehende Bestellbezeichnungen und Abmessungen dienen nur zur Information.



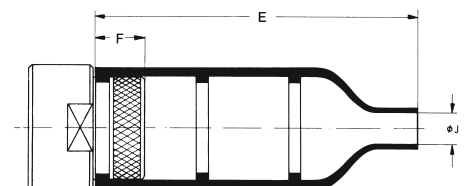
Endgehäuse SE SQ mit Formteil 222



Endgehäuse SE F mit Formteil 222



Endgehäuse SE SQ mit Formteil 202



Endgehäuse F mit Formteil 202

Maße in mm

Endgehäuse SE SQ

Gehäusegröße	Formteil-Bestellbezeichnung	Maße in mm				
		A	B	C	D	ø J max.
8	222 K 121	25,4	25,0	16	38,4	5,6
	202 K 121					
10	222 K 132	27,2	32,0	17	54,9	6,6
	202 K 132					
12	222 K 132	27,2	32,0	17	54,9	6,6
	202 K 132					
14	222 K 142	30,5	39,4	17	66,8	7,1
	202 K 142					
16	222 K 152	38,0	46,4	18	80,0	8,4
	202 K 153					
18	222 K 152	38,0	46,4	18	80,0	8,4
	202 K 153					
20	222 K 163	45,0	55,0	18	99,1	9,9
	202 K 163					
22	222 K 163	45,0	55,0	18	99,1	9,9
	202 K 163					
24	222 K 174	54,0	80,0	18	130,0	15,7
	202 K 174					

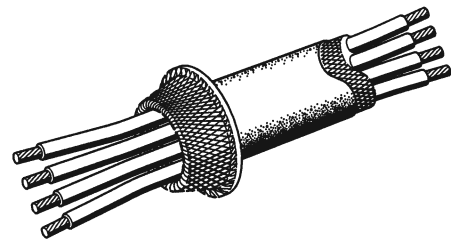
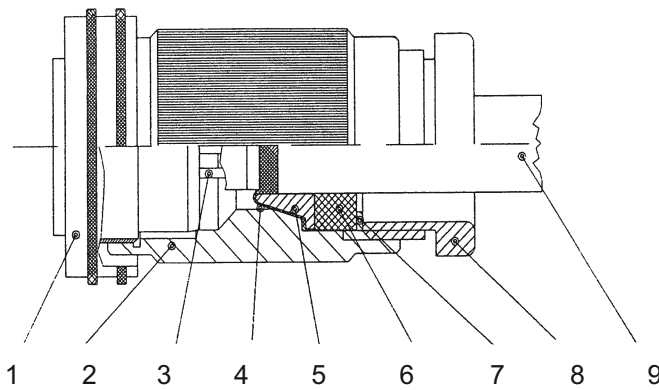
Endgehäuse SE F

Gehäusegröße	Formteil-Bestellbezeichnung	Maße in mm				
		E	F	G	H	ø J max.
8	222 A 111	25,4	12	20,1	17,3	3,8
	202 A 111					
10	222 K 121	38,4	12	25,4	25,0	5,6
	202 K 121					
12	222 K 132	38,4	12	25,4	25,0	5,6
	202 K 132					
14	222 K 132	54,9	12	27,2	32,0	6,6
	202 K 132					
16	222 K 142	66,8	12	30,5	39,4	7,1
	202 K 142					
18	222 K 142	66,8	12	30,5	39,4	7,1
	202 K 142					
20	222 K 152	80,0	12	38,0	46,4	8,4
	202 K 153					
22	222 K 163	99,1	14	45,0	55,0	9,9
	202 K 163					
24	222 K 163	99,1	14	45,0	55,0	9,9
	202 K 163					

Verarbeitungshinweise für PG-Endgehäuse mit Schirmanschluß

Standartversion

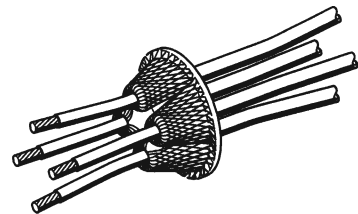
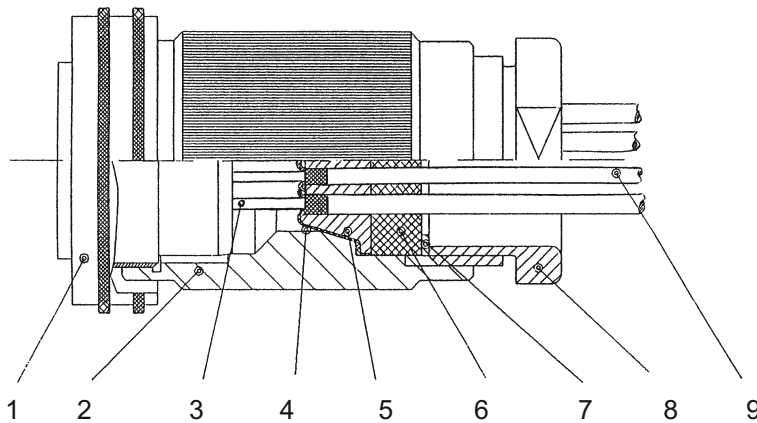
- Kabel mit Gesamtschirm
Schirmkonusgrößen siehe Seite 49.



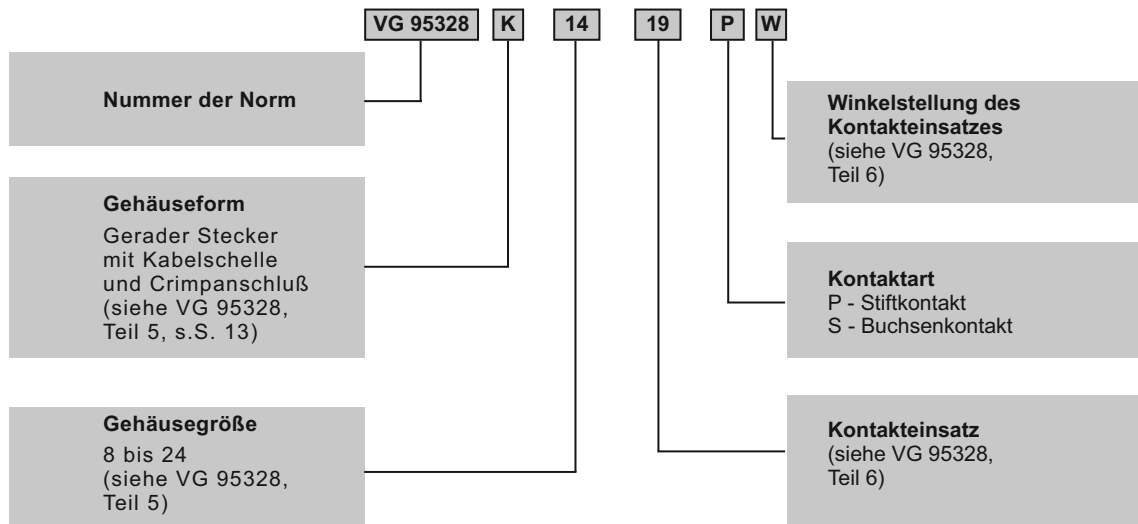
- | | | |
|--------------|--------------|------------------|
| 1) Stecker | 4) Schirm | 7) Scheibe |
| 2) Adapter | 5) Konusring | 8) Druckschraube |
| 3) E-Leitung | 6) Gummiring | 9) Kabel |

Sonderversionen (Anfragen erbeten)

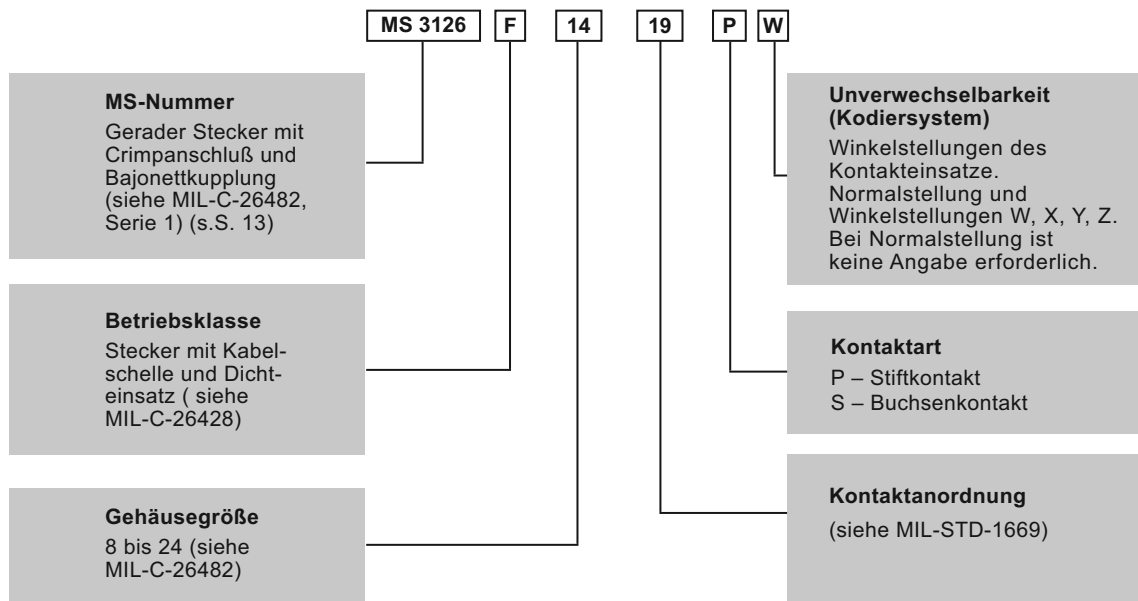
- Einzeln geschirmte Kabel
Schirmkonusse müssen den einzelnen Kabeln angepasst werden.



Bestellbeispiel nach VG 95328



Bestellbeispiel nach MIL-C-26482



Sonderausführungen nach Kundenspezifikation auf Anfrage.

Bestellbeispiel

PT G 06 SE 14-19 P W SQ XXX

Baureihe

PT – Pygmy Tri-Lock
Rundsteckverbinder mit
Dreistift-Bajonettkupplung

G – Massenkontakttring (HF-dicht)
Nur bei Stecker PTG 06 der
Betriebsklasse SE

Bauform (siehe 10, 11)

00 _ Wandsteckdose
01 _ Kabelverbindungsstecker
02 – Gerätesteckdose
06 – Gerader Stecker
07 – Steckdose für Einlochmontage
08 – Winkelstecker
B – Schottdurchführung
I – Steckdose mit Lötflansch

Betriebsklasse (Seite 15 und 40)

Steckverbinder mit Lötanschluß

A – Ausführung ohne spezielle
Anforderungen.
C – Druckdichte Ausführung.
Nur für Steckdosen.
E – Feuchtigkeitsgeschützte
Ausführung.
Druckdichte Steckdosen.
P – Wie »E«, jedoch zum
Vergießen des Leiterbündels.
W – Wie »E«, jedoch zum
Abdichten ummantelter
mehradriger Kabel.
H – Hermetisch dichte
Ausführung.

GS – Ausführung mit Kontakten
zum Einlöten in
gedruckte Schaltungen.

Steckdosen mit Winkelanschluß

WW – Druckdichte Ausführung
mit Wickelkontakten

Steckverbinder mit Crimpanschluß

SE – Feuchtigkeitsgeschützte
Ausführung
SP – Wie »SE«,
jedoch zum Vergießen
des Leiterbündels.

Oberflächenvergütung

- OHNE-Cadmiert und grün
chromatiert
- Cd-freie Alternativen
023 – vernickelt
024 – verzinkt (ZnCo) grün
025 – verzinkt (ZnCo) schwarz
- Weitere Oberflächen
auf Anfrage.

Endgehäuse

(Seite 15 und 40)

Bei folgenden Endgehäusen
ist die untenstehende Kurz-
bezeichnung in Verbindung mit
der Betriebsklasse anzugeben.

- F – Endgehäuse für
Formschrumpfteile
(mit Drehsicherung)
- J – Endgehäuse für
Formschrumpfteile
- SQ – Endgehäuse für
Schirmgeflechte
(HF-Abdichtung)
- SR – Kabelschelle
- PG – Endgehäuse mit
PG-Gewinde
- PGV/ – Endgehäuse mit PG
PGS und Schirmanschluß

Unverwechselbarkeit (Kodiersystem) (Seite 6)

Winkleinstellungen des Kontakt-
einsatzes:

Normalstellung und Winklein-
stellungen W, X, Y, Z.

Bei Normalstellung ist
keine Angabe erforderlich.

Kontaktart

- P – Stiftkontakt (Pin)
- S – Buchsenkontakt
(Socket)

Kontaktanordnung

(Seite 7–9)

Die Kontaktanordnung ist unter
den entsprechenden Kontakt-
bildern aufgeführt. Sie setzt
sich aus einer Doppelbezeich-
nung (hier 14–19) zusammen,
wobei die erste der beiden
Zahlen immer die Gehäuse-
größe angibt. Die zweite Zahl
entspricht der Kontaktanzahl
mit Ausnahme des Kontakt-
bildes 10–98.

Weitere Steckverbinder-Serien aus unserem Vertriebsprogramm für die Wehrtechnik, Luftfahrttechnik und industrielle Anwendung:

MS u. 97	nach MIL-C-5015 in Standard- und Sonderausführung.
QWLD	nach MIL-C-22992. Steckverbinder für hohe mechanische und elektrische Beanspruchung.
602 GB	nach PAN 6432-1 und -4 nach MIL-C-83723, Serie 1
LJT	nach MIL-C-38999, Serie 1
JT	nach MIL-C 38999, Serie 2
SJT	nach VG 96912; LN 29729; PAN 6433-2, JN 1003; EN 3372
TRI-START	nach MIL-C-38999, Serie 3; JN 1034; EN 3645
711/715	nach MIL-STD 1553 B (DATA-BUS) nach PAN 6484/PAN 6486, JN 1032, JN 1033, JN 1056, JN 1057
348	nach MIL-C-81511 und VG 95329
B³	Bürstensteckverbinder mit bis zu 400 Kontakten für gedruckte Schaltungen
DIN	Steckverbinder für gedruckte Schaltungen nach DIN 41612 und VG 95324
-	Koax-Steckverbinder nach MIL-C-39012
-	Steckverbinder für Lichtwellenleiter
-	Sonderausführungen nach Kundenspezifikationen
-	Filter-Steckverbinder

Bestellangaben umseitig