

Glockensauggreifer (oval)

SAOG-S 60x20 NBR-60 G1/4-AG

Artikel-Nr.:10.01.01.12175

<https://www.schmalz.com/10.01.01.12175>

Startseite > Vakuumtechnik für die Automation > Vakuum-Komponenten > Vakuum-Sauggreifer > Sauggreifer für Blechhandhabung >

Glockensauggreifer SAOG-S > SAOG-S 60x20 NBR-60 G1/4-AG

Glockensauggreifer (oval) für beste Anpassung auf gewölbten sowie geölten Oberflächen



Abmessung (LxB): 60 x 20 mm

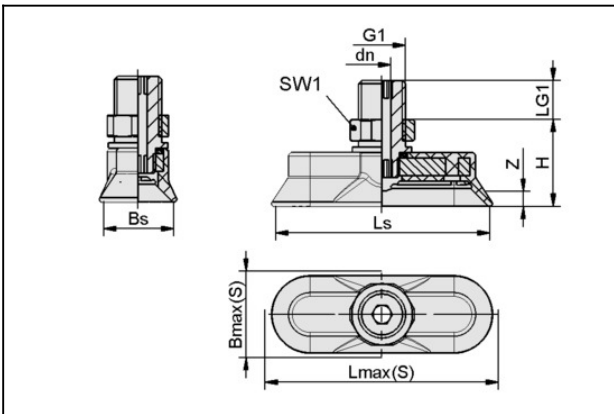
Saugerwerkstoff: Nitrilkautschuk NBR

Werkstoffhärte: 60 °Sh

Nippelwerkstoff: Aluminium

Vakuumschluss: G1/4"-AG

Konstruktionsdaten



Attribut	Wert
Bmax(S)	25,8 mm
Bs	20,9 mm
dn	5 mm
G1	G1/4"-AG
H	24 mm
LG1	10 mm
Lmax(S)	65,8 mm
Ls	60,9 mm
SW1	17 mm
Z (Hub)	5 mm

Glockensauggreifer (oval)

SAOG-S 60x20 NBR-60 G1/4-AG

Artikel-Nr.:10.01.01.12175

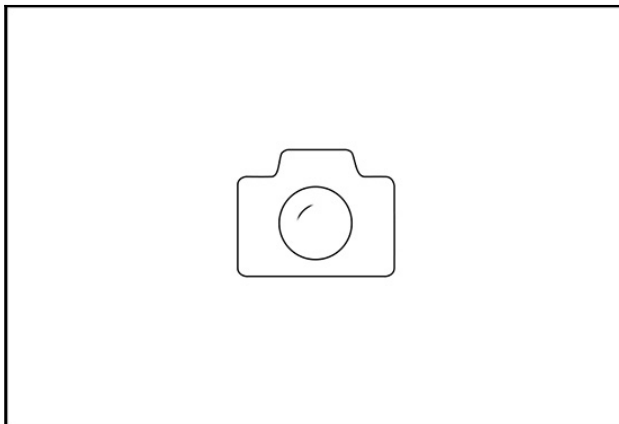
<https://www.schmalz.com/10.01.01.12175>



Technische Daten

Attribut	Wert
Saugkraft	56 N
Querkraft	45 N
Querkraft geölte Oberfläche	30 N
Volumen	4 cm ³
Werkstückradius min. (konvex)	12,5 mm
Schlauchinnendurchmesser (empf.) d	4 mm
Abmessung (LxB)	60 x 20
Saugerwerkstoff	Nitrilkautschuk NBR
Faltenanzahl	0
Gewicht	22,1 g

Ersatzteile



DR G1/8x1.5 AL

Artikel-Nr.10.07.08.00094

Dichtring

für: G1/8"

Länge L: 1.5 mm

Außendurchmesser D: 13.8 mm

Innen-/Bohrungsdurchmesser d: 10.2 mm

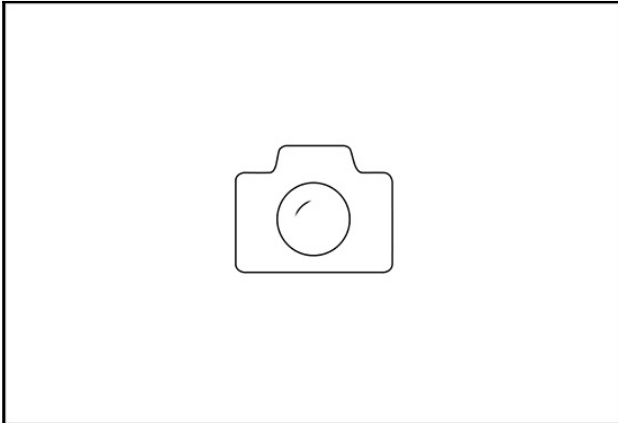
Material: Aluminium

Glockensauggreifer (oval)

SAOG-S 60x20 NBR-60 G1/4-AG

Artikel-Nr.:10.01.01.12175

<https://www.schmalz.com/10.01.01.12175>



MUTT G1/4x6 ST-VZ

Artikel-Nr.20.03.09.00020

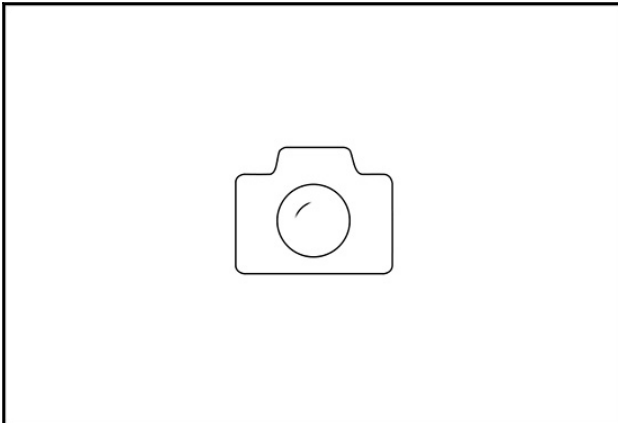
Sechskantmutter

Gewinde G: G1/4"

Länge L: 6 mm

Material: Stahl

Oberfläche: verzinkt



RED-NIP-B G1/4-AG G1/8-AG AL

Artikel-Nr.10.01.10.01307

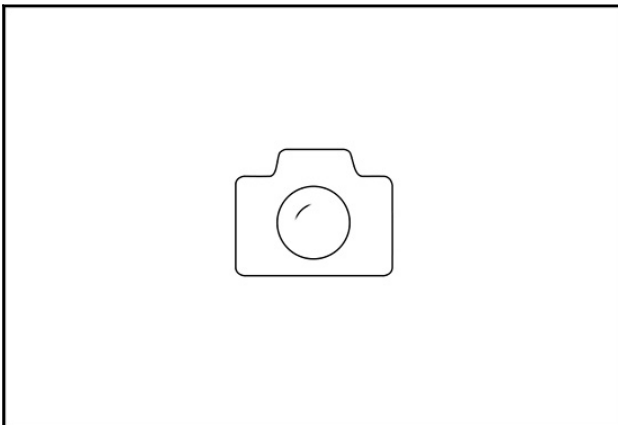
Reduziernippel mit Bund

Gewinde G1: G1/4"-AG

Gewinde G2: G1/8"-AG

Länge L: 1.5 mm

Material: Aluminium



SAOG-S 60x20 NBR-60 G1/8-IG

Artikel-Nr.10.01.01.12174

Glockensauggreifer (oval) für beste Anpassung auf gewölbten sowie geölten Oberflächen

Abmessung (LxB): 60 x 20 mm

Saugerwerkstoff: Nitrilkautschuk NBR

Werkstoffhärte: 60 °Sh

Nippelwerkstoff: Aluminium

Vakuumanchluss: G1/8"-IG