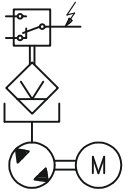




Pumpenaggregat GMG-A



Einsatz:

Pumpenaggregat in Zentralschmieranlagen

- mit Niveauüberwachung
- mit bis zu 2 Pumpenelementen
- einsetzbar zur Förderung von Öl, Fließfett oder Fett

Technische Daten:

zul. Förderdruck: max. 250 bar

Anzahl der Pumpenelemente: max. 2

Fördervolumen
pro Hub und Element
bei Pumpenelement 08: 0,08 cm³
bei Pumpenelement 16: 0,16 cm³

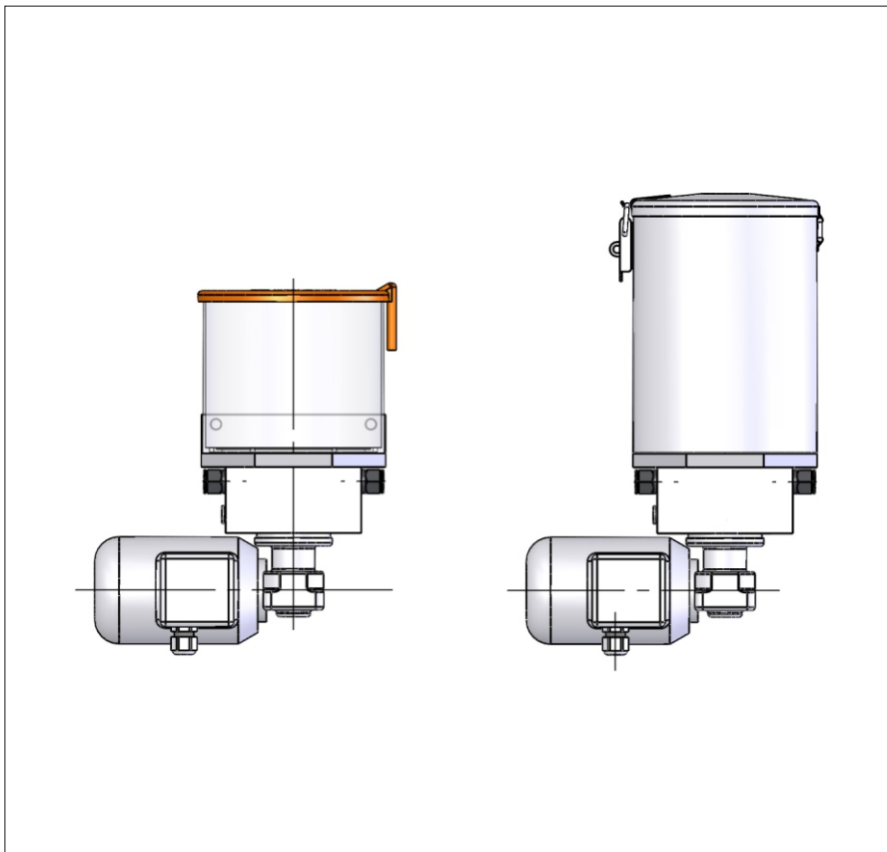
Temperaturbereich: -30 ... +60 °C
Bei niedrigen Temperaturen ist die Penetration des Fettes zu beachten.

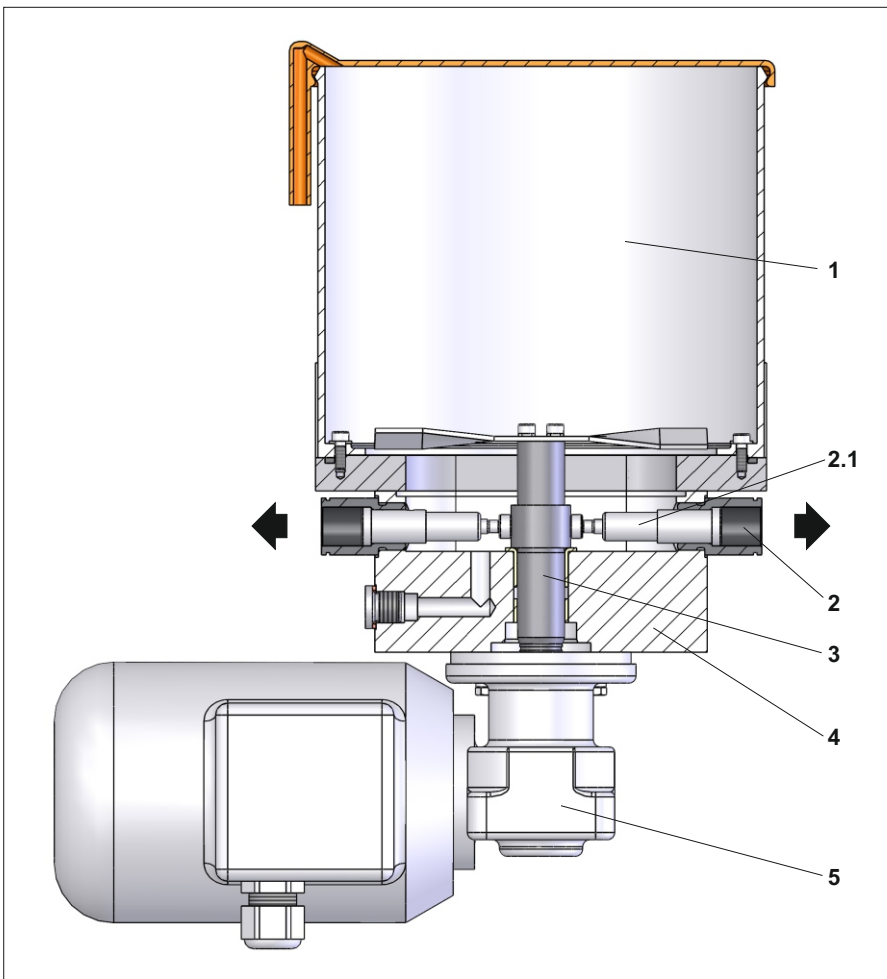
Einbaulage: senkrecht

Material
Gehäuse: Aluminium
Pumpenelement: Stahl, galvanisiert
Behälter: Polycarbonat, Polyamid
oder Stahl (galvanisiert)
Dichtungen: NBR

Medium: Öl und Fett bis NLGI-Klasse 2
(Einsatzbedingungen von Behälter und Füllstandsüberwachung beachten!)

Elektrische Daten siehe Seite 4 und 5





Beschreibung:

Antrieb:

Das Pumpenaggregat GMG-A wird durch einen Getriebemotor 5 angetrieben, der von unten am Pumpengehäuse 4 angeflanscht ist.

Pumpe:

Beim Rotieren der Exzenterwelle 3 führt der Förderkolben 2.1 jedes Pumpenelementes 2 einen Saug- und Druckhub pro Umdrehung aus und fördert dabei Schmierstoff aus dem Behälter 1 zu den Schmierstellen. Je nach Einsatzfall (Schmierstoff, Schmiermittelbedarf usw.) kann das Pumpenaggregat mit unterschiedlichen Pumpenelementen, Behältern und Überwachungselementen bestückt werden.

Pumpenelemente:

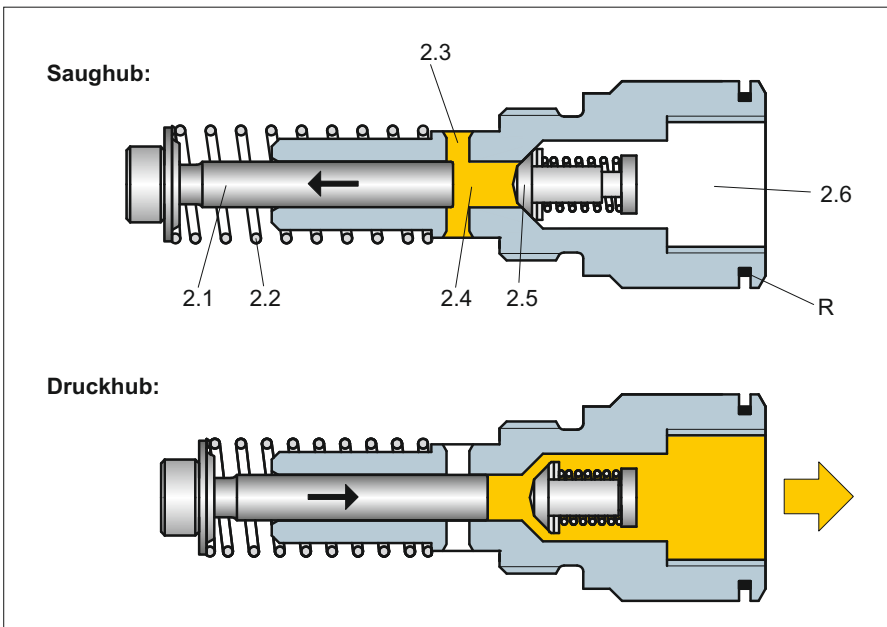
Bei dem **Saughub** wird der Förderkolben 2.1 durch die Druckfeder 2.2 gegen die Exzenterwelle 3 bewegt. Dabei wird der im Behälter 1 befindliche Schmierstoff durch die Ansaugbohrung 2.3 in den Dosierraum 2.4 gesaugt.

Bei dem **Druckhub** wird durch die Exzenterwelle 3 der Förderkolben 2.1 verschoben. Dabei wird die Ansaugbohrung 2.3 verschlossen und die im Dosierraum 2.4 befindliche Schmierstoffmenge über das Rückschlagventil 2.5 zum Auslass 2.6 gefördert.

Das Pumpenelement mit 0,16 cm³ Fördervolumen ist mit einem schwarzen Ring R gekennzeichnet.

Betriebshinweise:

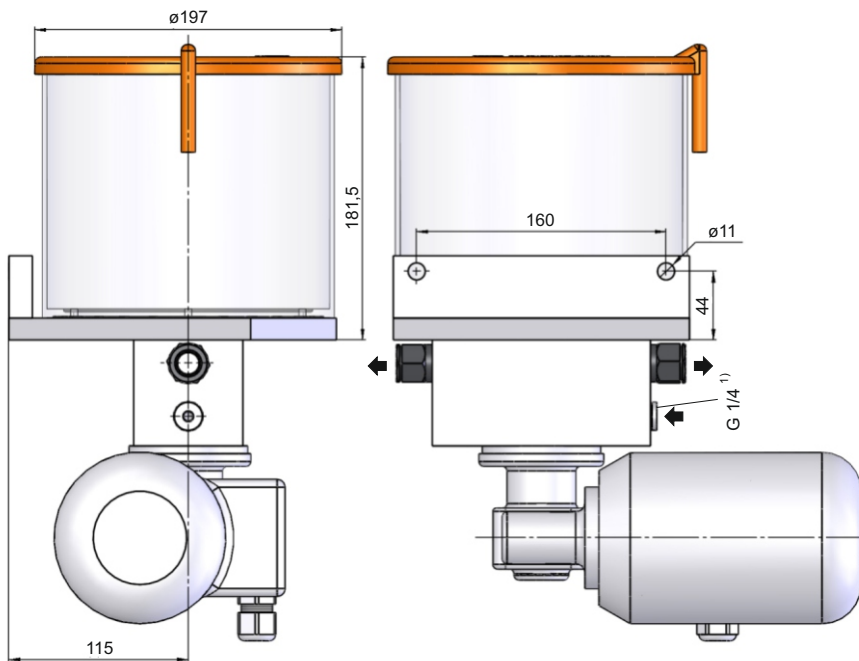
Die Pumpenaggregate dürfen nur mit sauberem Öl bzw. Fett aus Originalgebinden betrieben werden. Bei Inbetriebnahme ist bei der Erstbefüllung die Pumpe bis zum Rührflügel mit Getriebeöl zu füllen. Damit wird eine gute Entlüftung gewährleistet. Die Schmierstellenleitungen müssen gereinigt sein und freien Durchgang haben. Sie sind erst dann an die Schmierstellen anzuschließen, wenn der Schmierstoff luftfrei austritt. Sämtliche Anschlüsse der Druckleitung sind auf Dichtheit zu prüfen.



- Änderungen vorbehalten -



Behälter "4P":



Behälter:

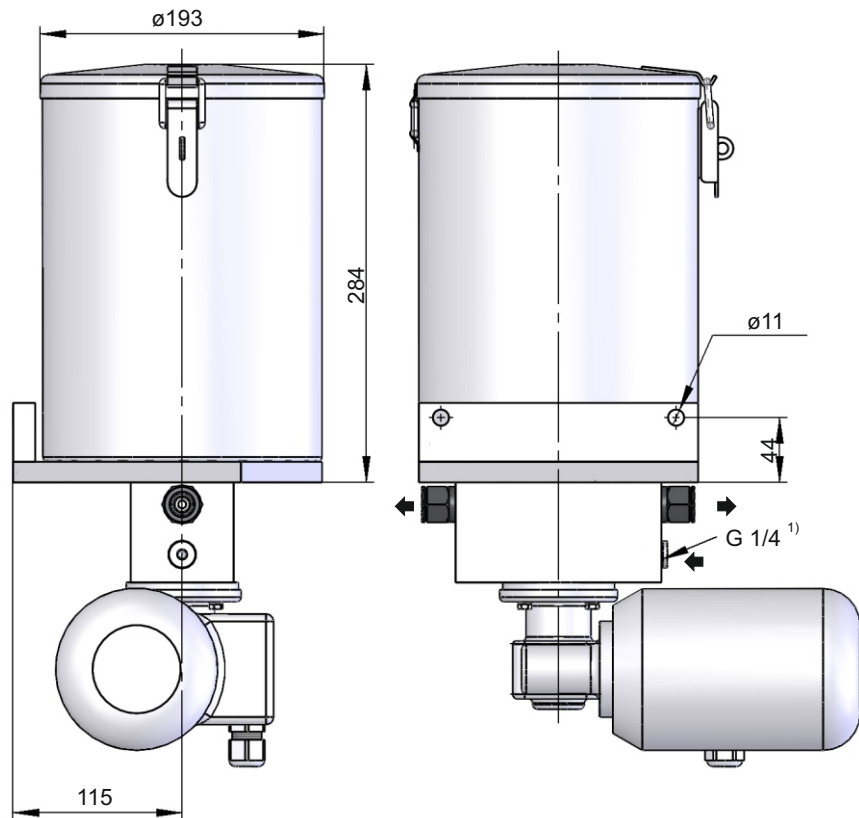
Behälter "4P":

Inhalt: 4 l
Werkstoff: Polyamid durchsichtig
Behälter: Polyamid
Deckel: Polyamid

Behälter "7":

Inhalt: 7 l
Werkstoff: Stahl, verzinkt

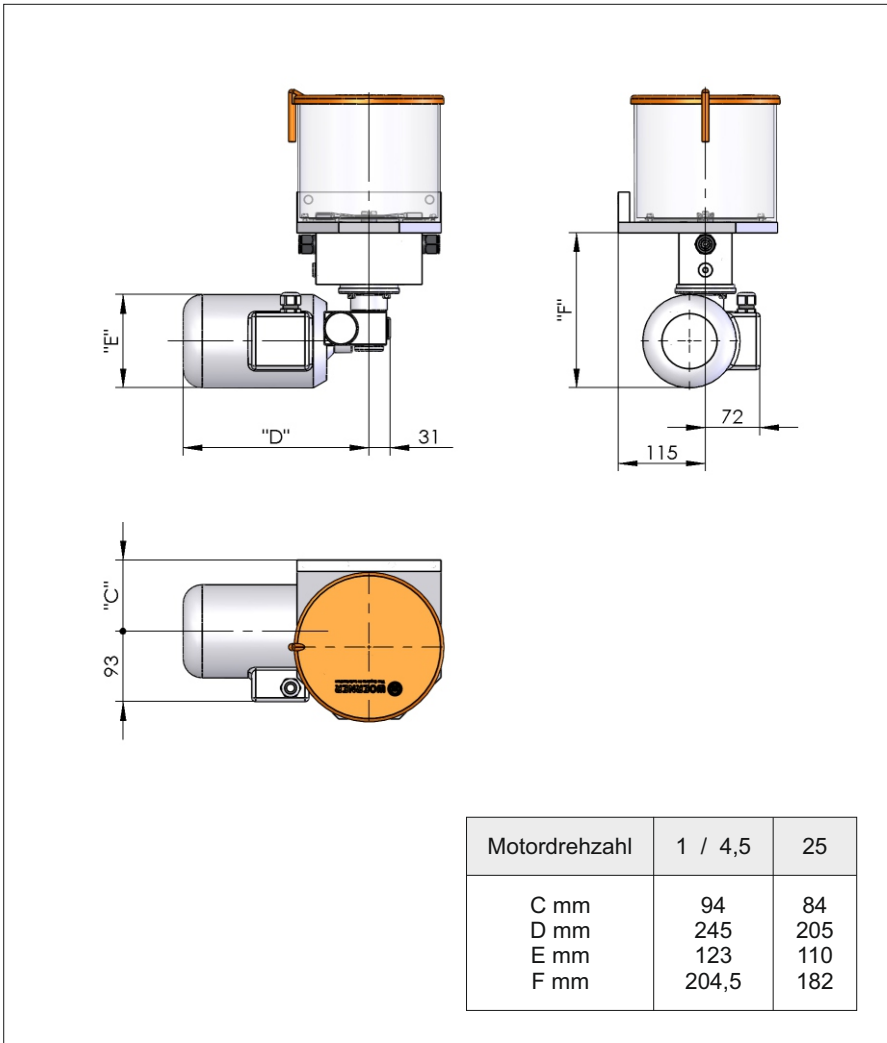
Behälter "7":



Hinweis zur Maßzeichnung:

¹⁾ Anschluss für Befüll bzw. Rücklaufanschluss

- Änderungen vorbehalten -



Antrieb "D1", "D2", "D3" (230/400 V):

Anschlussspannung: 230/400 V (Δ/λ)
 Sonderspannung auf Anfrage
 Netzfrequenz: 50 Hz
 Schutzart: DIN EN 60529 IP55
 Isolierklasse: F

Antrieb "D1":

Nennstrom: 0,74/0,43 A
 Nennleistung: 90 W
 Drehzahl: 25 min⁻¹

Antrieb "D2":

Nennstrom: 0,38/0,22 A
 Nennleistung: 45 W
 Drehzahl: 4,5 min⁻¹

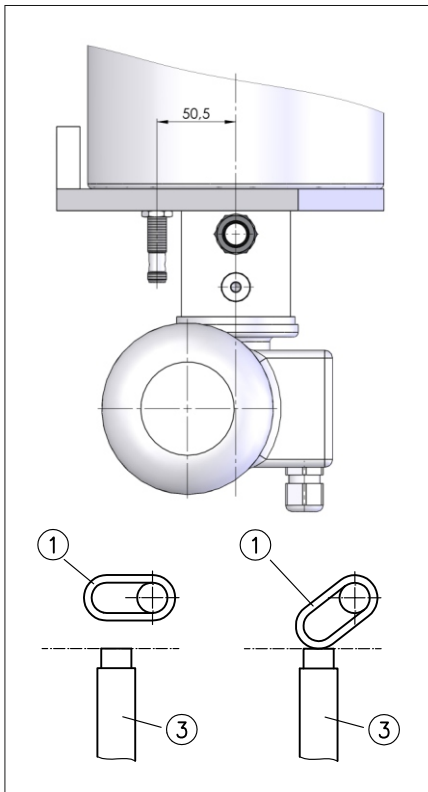
Antrieb "D3":

Nennstrom: 0,38/0,22 A
 Nennleistung: 45 W
 Drehzahl: 1 min⁻¹

- Änderungen vorbehalten -



- Änderungen vorbehalten -



Niveauekontrolle:

**Niveauekontrolle "C":
min. Niveauüberwachung
für Fett NLGI-Klasse 1 und 2**

Durch das Fett im Behälter wird die Betätigungsklappe (1) bei Rotation der Pumpenantriebswelle angehoben. Es wird kein Signal abgegeben.

Bei leerem Behälter und rotierender Pumpenantriebswelle wird der Sensor (3) durch die Betätigungsklappe (1) intermittierend bedämpft.

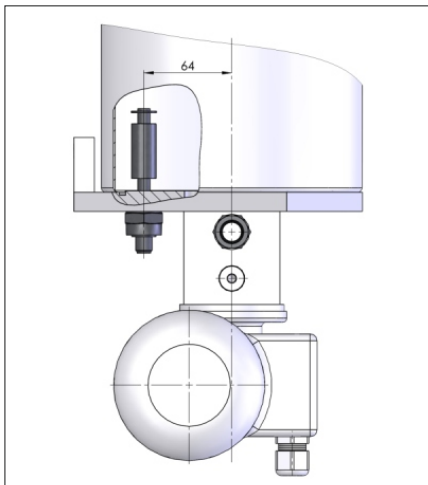
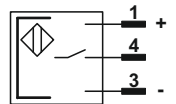
Bei vollem Behälter kann, abhängig von der Penetration des Fettes, die Betätigungsklappe im Stillstand absinken und den Sensor (3) bedämpfen. Bei der Auswertung des Sensorsignals ist deshalb darauf zu achten, dass das Sensorsignal mit der Pumpeneinschaltung verzögert ausgewertet wird (ca. 10 s).

Technische Daten:

Temperaturbereich:	-25 ... 75 °C
Gehäusewerkstoff:	Messing vernickelt
Betriebsspannung:	10 ... 30 VDC
Restwelligkeit:	≤10%
Dauerstrom:	≤300 mA
Eigenstromaufnahme:	≤10 mA
Spannungsabfall:	≤1,5 V
Schutzart:	DIN EN 60529 IP67
Anschlussart:	Steckverbindung M12x1, 4-polig (passende Kabeldose siehe Zubehör)

Das Leersignal ist intermittierend.

Anschlussbild:



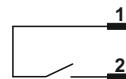
**Niveauekontrolle "F":
min. Niveauüberwachung für Öl**

Überschreitet der Schwimmer bei sinkendem Ölspiegel den Schalterpunkt, wird der Kontakt geschlossen. Die Schaltstellung des Kontaktes wird so lange beibehalten, bis der Schwimmer durch steigenden Ölspiegel den Schaltbereich wieder verlässt.

Technische Daten:

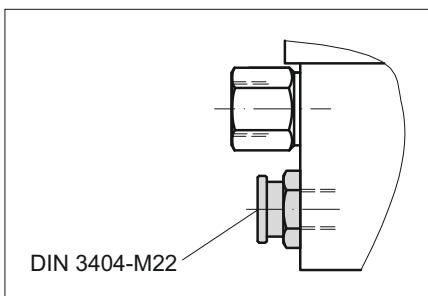
Temperaturbereich:	0 ... 90 °C
Werkstoff	
Rohr:	CU-Legierung
Schwimmer:	PUR-Hartschaum
Flansch:	Cu-Legierung
Dichtung:	NBR
Schutzart:	DIN EN 60529 IP65
Anschlussart:	Steckverbindung M12x1, 4-polig (passende Kabeldose siehe Zubehör)
Schaltspannung:	max. 30 VDC
Schaltstrom:	max. 0,5 A
Schaltleistung:	max. 10/30 W/VA
Für induktive- und kapazitive Belastungen sind Schutzbeschaltungen vorzusehen. (Diode, RC-Glied, Varistor)	

Anschlussbild:

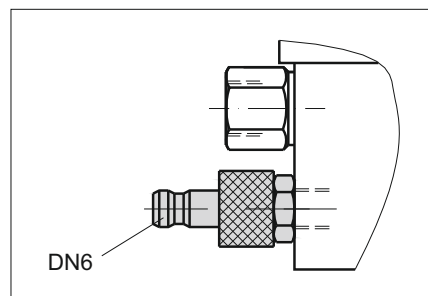


Befüllanschluss:

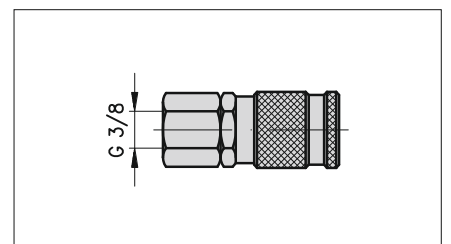
Befüllanschluss "C" Flachschmiernippel:



Befüllanschluss "D" Verschlussnippel:

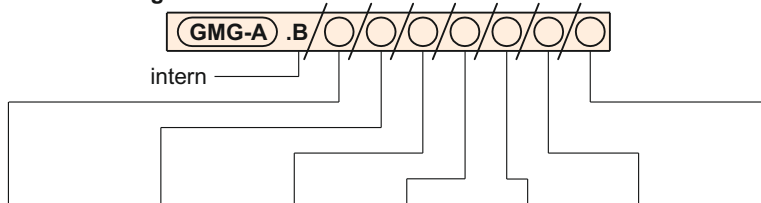


Zubehör für Befüllanschluss "D":
Verschlusskupplung **110.135-65K**
(bitte Bestell-Nr. angeben)





Bestell-Bezeichnung:



Behälter	Niveau- kontrolle	Folge- kolben	Befüll- anschluss	Pumpenelement		Antrieb
				links	rechts	
4 l Polyamid (4P)	für Fett: Intermittierende Min. Überwachung (C) ¹⁾		Flach- schmier- nippel (C)	0,08 cm ³ (08)	0,08 cm ³ (08)	n = 25 min ⁻¹ (D1)
7 l Stahlblech (7)	für Öl: Min. Überwachung (F)	ohne (0)	Verschluss- nippel (D)	0,16 cm ³ (16)	0,16 cm ³ (16)	n = 4,5 min ⁻¹ (D2)
	ohne (0)		ohne (0)	ohne (0)	ohne (0)	n = 1 min ⁻¹ (D3)

Bestell-Beispiel:

Pumpenaggregat GMG-A mit Behälter 4 l, mit Niveauekontrolle für Fett, ohne Folgekolben, mit Flachschmiernippel, Pumpenelement 0,16 cm³ Förderhub auf der linken Seite und 0,08 cm³ Förderhub auf der rechten Seite, Antrieb 25 min⁻¹.

Bestell-Bezeichnung:

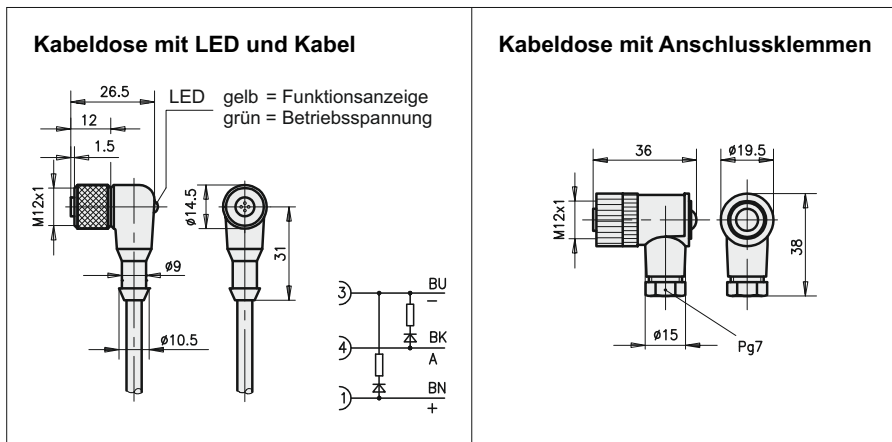
GMG-A.B/4P/C/0/C/16/08/D1

¹⁾ nicht für Öl geeignet

Ersatzteile:

Benennung	Bestell-Nr.
Pumpenelement "08"	112.450-65
Pumpenelement "16"	112.452-65
Magnetfeldsensor "C"	913.900-46
Füllstandsschalter "F"	477.504-60

**Zubehör:
(bitte Bestell-Nr. angeben)**



Kabeldose mit LED und Kabel:

Bestell-Nr.: **913.404-19**
 Betriebsspannung: 10 ... 30 VDC
 Kabel
 Querschnitt: 3x0,34 mm²
 Länge: 5 m
 Schutzart: DIN EN 60529 IP68

**Kabeldose mit Anschlussklemmen:
(ohne LED)**

Bestell-Nr.: **913.404-24**
 Anschlussart: Schrauben
 Anschlussquerschnitt: max. 0,75 mm²
 Kabeldurchmesser: 4 ... 6 mm
 Schutzart: DIN EN 60529 IP67

Mitgelte technische Unterlagen zu diesem Produkt:

B0606 DE Betriebsanleitung GMG-A

Pumpenaggregat GMG-A

EUGEN WOERNER GmbH & Co. KG
 Hafenstrasse 2 DE-97877 Wertheim
 Tel. +49 9342 803-0 info@woerner.de
 Fax +49 9342 803-202 www.woerner.de

Datenblatt P0606 DE



Wichtige Hinweise zu diesem Datenblatt

Nachdruck, auch auszugsweise, nur mit Genehmigung der Firma EUGEN WOERNER GmbH & Co. KG gestattet.

Alle Angaben in diesem Datenblatt wurden mit größter Sorgfalt auf ihre Richtigkeit hin überprüft. Trotzdem kann WOERNER keine Haftung für Verluste oder Schäden übernehmen, die sich mittelbar oder unmittelbar aus der Anwendung der in diesem Datenblatt enthaltenen Informationen ergeben.

Alle Produkte von WOERNER dürfen nur bestimmungsgemäß, den Angaben in diesem Datenblatt entsprechend, verwendet werden.

Bei Produkten, die mit Betriebsanleitung geliefert werden, sind die in dieser enthaltenen zusätzlichen Bestimmungen und Angaben einzuhalten.

Stoffe, die von den in diesem Datenblatt und den mitgeltenden technischen Unterlagen erwähnten Stoffen abweichen, dürfen nur nach Rücksprache mit WOERNER und nach erfolgter schriftlicher Freigabe durch WOERNER in den von uns hergestellten und gelieferten Geräten und Anlagen eingefüllt und verarbeitet werden.

Die in den Sicherheitsdatenblättern der verwendeten Stoffe aufgeführten Sicherheits- und Gefahrenhinweise sind zwingend zu beachten.

Die Förderung von Gasen, verflüssigten Gasen, unter Druck gelösten Gasen, Dämpfen und Flüssigkeiten, deren Dampfdruck bei der zulässigen maximalen Temperatur um mehr als 0,5 bar über dem normalen Atmosphärendruck (1013 mbar) liegt, von leichtentzündlichen oder explosiven Medien sowie die Förderung von Lebensmitteln ist untersagt.

Hinweis zu EU-Richtlinie 2011/95/EU (RoHS)

WOERNER verwendet in seinen Steuerungen und Schaltgeräten nur Werkstoffe, die die Kriterien der EU-Richtlinie 2011/95/EU erfüllen. Soweit in unseren Eigenfertigungsteilen Chrom VI als Korrosionsschutz zur Anwendung gekommen ist, wurde dieser bereits durch andere umweltverträgliche Schutzmaßnahmen ersetzt.

Die von WOERNER gelieferten mechanischen Geräte fallen nicht unter die EU-Richtlinie 2011/95/EU.

Da WOERNER sich aber seiner Verantwortung der Umwelt gegenüber bewusst ist, werden wir auch für die nicht unter die EU-Richtlinie 2011/95/EU fallenden Geräte Werkstoffe verwenden, die den Anforderungen der Richtlinie genügen, sobald diese allgemein verfügbar und die Verwendung technisch möglich ist.