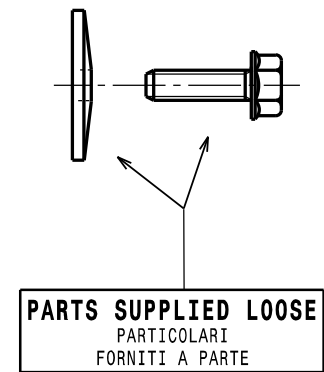
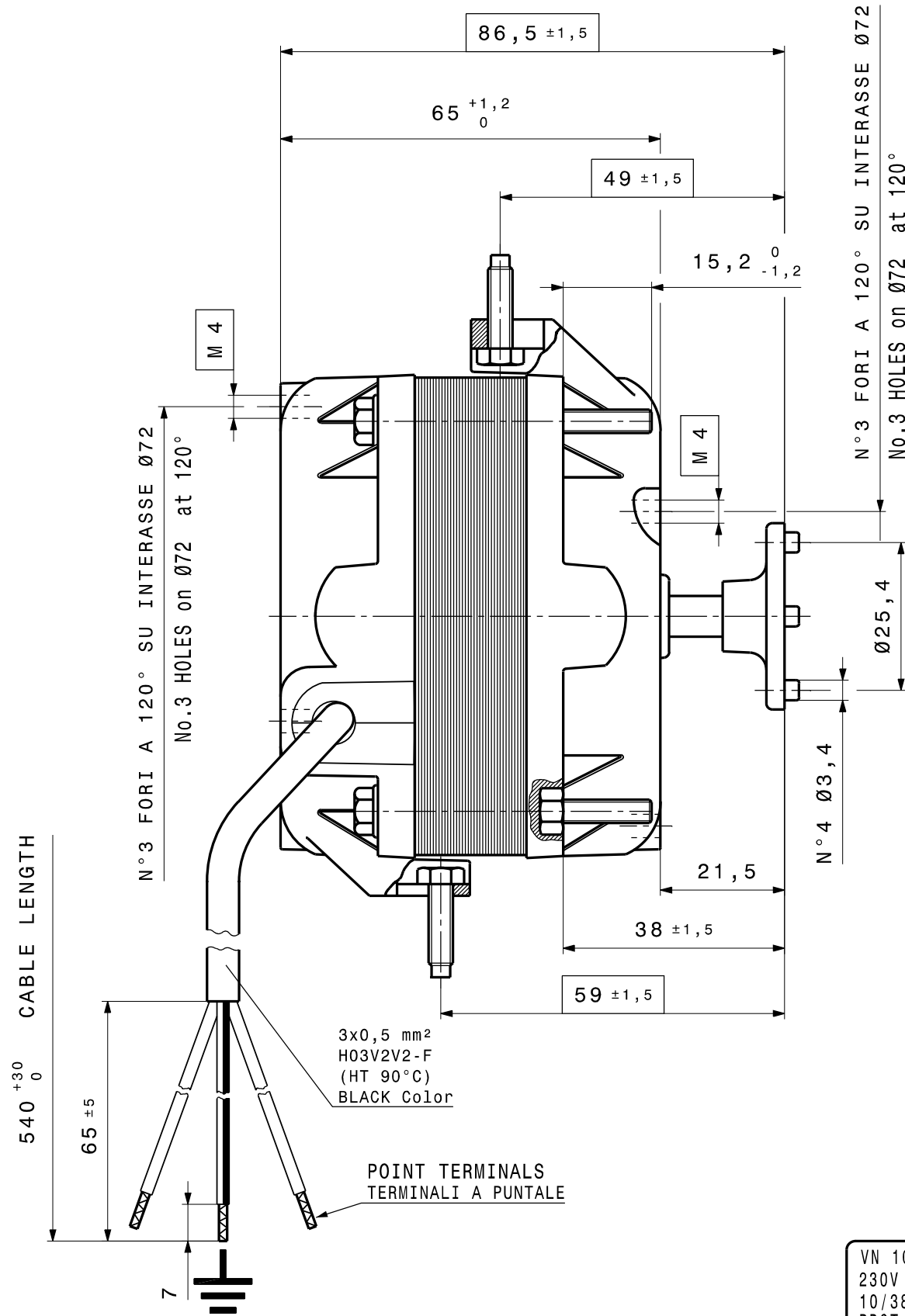
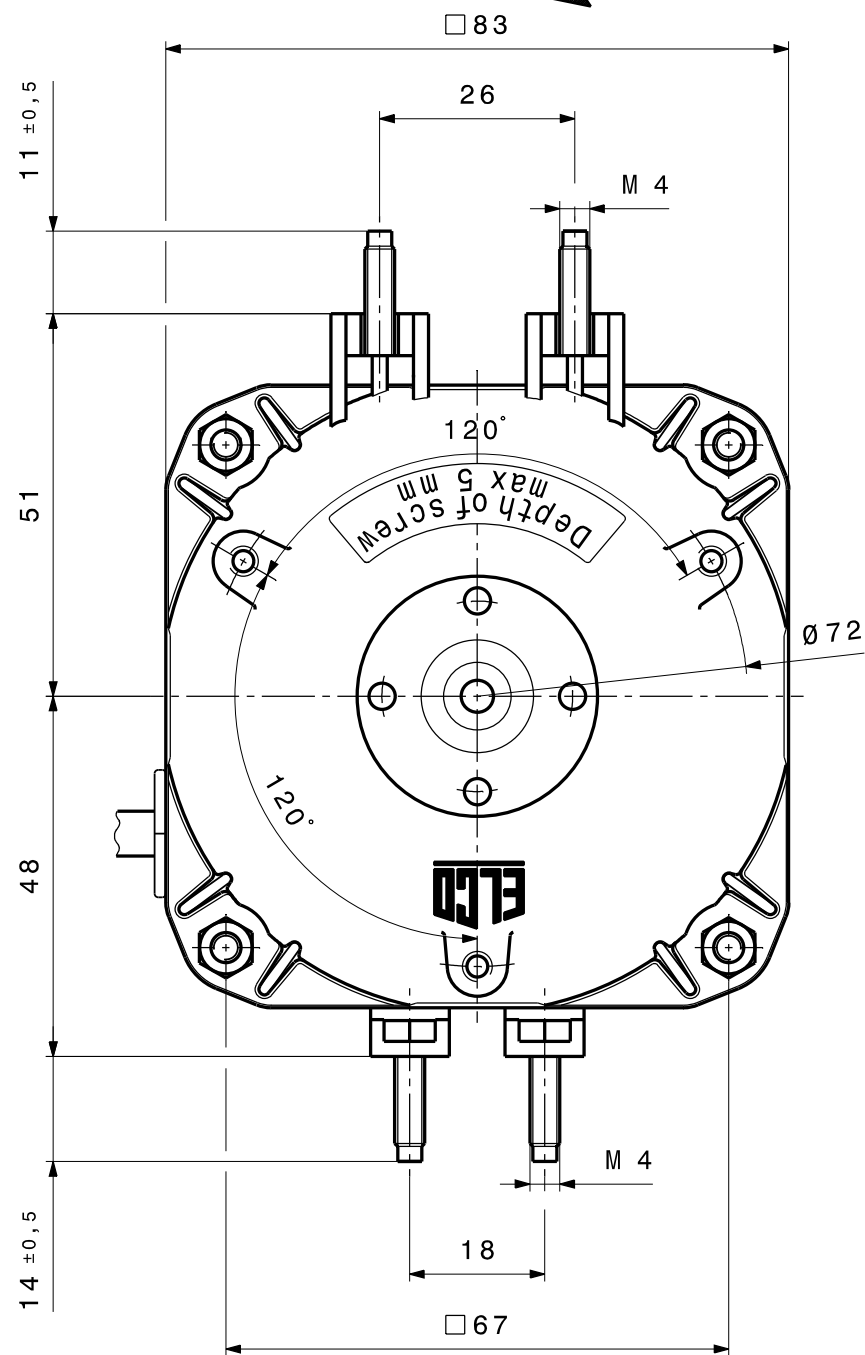
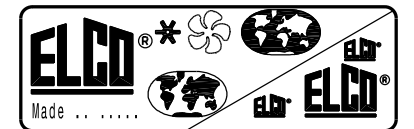


DISEGNO ESEGUITO CON
CAD
VIETATA LA MODIFICA MANUALE

CCW ROTATION
ROTAZIONE ANTIORARIA VISTA LATO ALBERO



PARTS SUPPLIED LOOSE
PARTICOLARI
FORNITI A PARTE



VN 10-20 /028 DATE
230V ~ 50/60Hz 0,23A
10/38W 1300/1550RPM
PROT.IMP. CL.B
EAC REG.-Nr. 4648
NET5T10ZVN001

ALUMINIUM END-SHIELDS (COPERCHI IN ALLUMINIO)

-NOTE DI MONTAGGIO :NORM. EL.UN.0002
-CONTROLLO MECCANICO :NORM. EL.CM. 001
-TARGHETTATURA :NORM. EL.UN.0053
-CONTR. ELETTR. PRESCRIZIONE: M.1537

G	23-06-17	Added GOST Logo 'EAC' in the data label (Aggiunto Logo GOST 'EAC' in targhetta dati).	M.Cazzaniga	E. Ciappa
F	18-01-10	Updating due to VDE Certification (old 230/240V - new 230V) R.M.T.09/0012 A.T.	S.Mapelli	T.Sirtori
E	07-10-04	AGGIORNATO TARGHETTE, SCRITTA SU COP.ANT.(ERA 'MADE IN ITALY') NOTE E GRAFICA.	CAZZANIGA	SIRTORI
D	25-09-02	AGGIORNATO GRAFICA COPERCHIO ANT.(SEDI P/DADI CHIUSURA MOTORE)E QUOTE A DISEGNO.	M. APRUZZESE	
C	13-05-02	AGGIORNATO GRAFICAMENTE(TOLTO TAPPI E AGGIUNTO MOZZO SUL COP. ANT.).	GIULIANI D.	
B	24-03-01	AGGIORNATO DATI DI TARGA.	GIULIANI D.	
Ed.	Data	Descrizione	Firma esecutore	Visto

M O D I F I C H E

Per quote senza tolleranza normativa UNI EN 22768-mK

Firma GIULIANI D.
Data 16-03-00
Visto
Scala 1:1



Trattamento -
Materiale -

MOTOR VN 10-20 /028
230V ~ 50/60Hz
'VDE' RULES

A3
Peso Kg -
Edizione G
N° Rif. EX.4-868-214
NET5T10ZVN001