

Protezione finestra a richiesta
Sunshield cover upon request

AA (210x297)

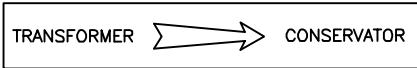
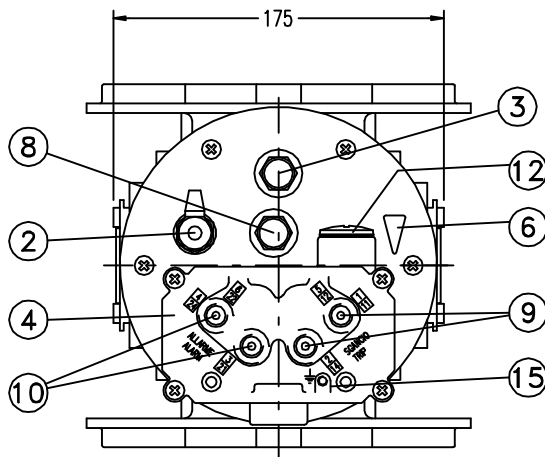
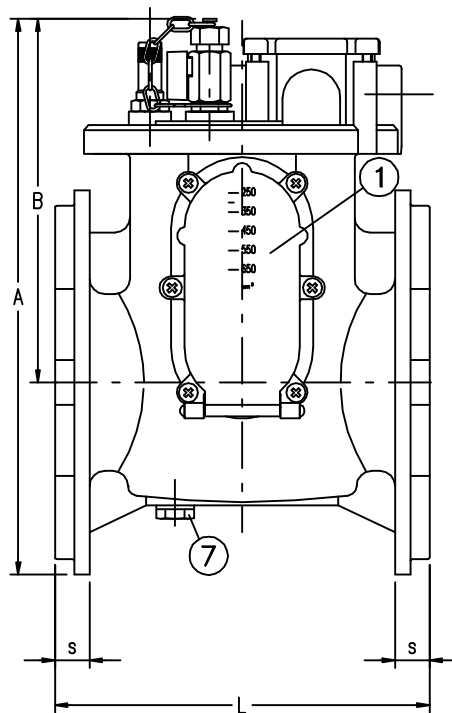
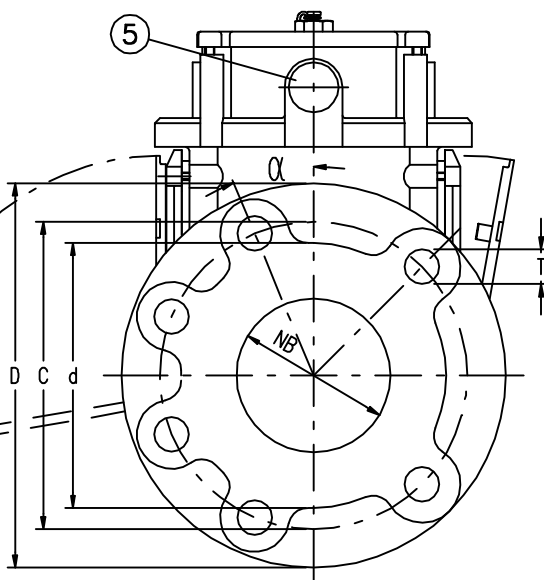
LMT [(0,0) (196,286)]

FILE = 3857 .DWG

REV. 02 DTD 27/05/16

La CEDASPE S.p.A. si riserva a termini di legge la proprietà del presente disegno con divieto di riprodurlo o comunicarlo a terzi senza sua autorizzazione.

13



Z = Nr of holes

| Tipo Type | NB | A | D | C | B | s | L | α | d | Z | T | Peso (kg) Weight (kg) |
|--------------|----|-----|-----|-----|-----|----|-----|----------|-----|---|----|--------------------------|
| ET050 | 50 | 254 | 140 | 110 | 200 | 14 | 185 | 45° | / | 4 | 14 | ~ 4.50 |
| EB050 | 50 | 267 | 165 | 125 | 185 | 18 | 195 | 45° | 102 | 4 | 18 | ~ 4.60 |
| EB079 | 80 | 303 | 200 | 160 | 203 | 18 | 195 | 45° | 138 | 4 | 18 | ~ 5.50 |
| EB080 | 80 | 303 | 200 | 160 | 203 | 18 | 195 | 22.5° | 138 | 8 | 18 | ~ 5.50 |

dim in mm.

The figure shows the relay EB080/EB079 Scale 1:4

CEDASPE

Titolo
Gas actuated relay
type EB EN50216-2

Data 12/03/13
Scala 1:4
Dis.
Visto

Dis. Nr
3857

1 2