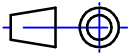


Bohrstangenhalter

Boring bar holder

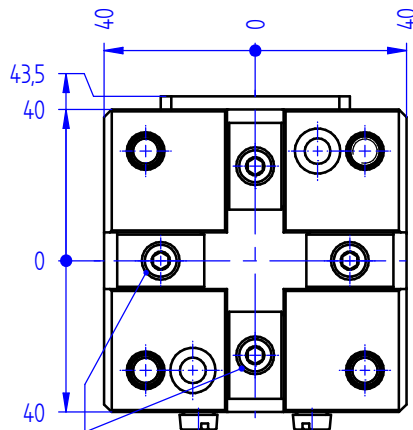
Porte-foret

mit kombinierter Kühlmittelzufuhr
with combined coolant supply
arrosage combiné

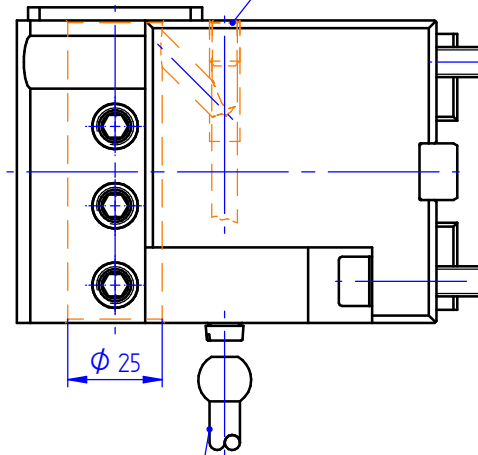


Darstellung symbolisch
symbolical drawing
schéma symbolique

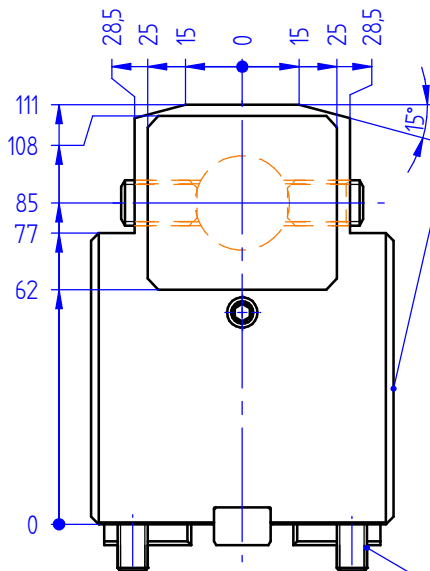
bei interner Kühlmittelzufuhr Gewindestift herausdrehen bis er bündig mit Außenkante ist
for internal coolant supply, turn screw upwards until it is flush with the surface of the housing
pour arrosage interne, dévissez la vis jusqu' à ce qu'elle soit à fleur de la surface du corps



nicht benötigte Elemente entfernen
remove unneeded parts
retirez les éléments optionels



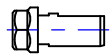
bei externer Kühlmittelzufuhr Verschlusschraube durch Kühlrohr ersetzen
using external coolant supply, please substitute locking screw by coolant tube
pour arrosage externe, remplacez la vis par le tube fileté



180° umsetzbar
180° convertible
interchangeable de 180°

Befestigungsschrauben
fastening screws
vis de fixation

Optionen :
options :
options :



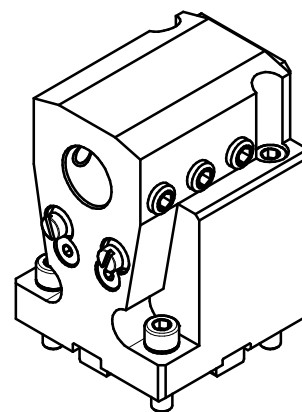
Spannzangenfutter
collet chuck
mandrin à pinces



Reduzierbuchsen
reducing sleeve
douille de réduction



Bedienschlüssel
wrench
clé



Bestell - Nr.
ref.no. / No.de cde.

8 240 07 018

» weitere Ausführungen auf Anfrage
other models on request
autres modèles sur demande