



Bild 39: Elstein HTS - Serie

Elstein Hochtemperaturstrahler HTS sind keramische Infrarot-Flächenstrahler, die sich für Betriebstemperaturen bis 860 °C und Flächenleistungen bis 64 kW/m² einsetzen lassen.

Strahler der HTS-Serie werden im Keramik-Hohl-gussverfahren hergestellt und sind mit Wärmeisolationmaterial gefüllt. Dies bewirkt eine verbesserte Abgabe der Strahlungsleistung an das Erwärmungsgut.

Darüber hinaus erfolgt eine signifikante Reduzierung der Wärmeabgabe in den Verdrahtungsraum, so dass eine zusätzliche Isolierung der Heizfläche in der Regel entfallen kann.

Verglichen mit IR-Strahlern, die im Keramik-Vollgussverfahren produziert werden, verfügen HTS-Strahler über eine erheblich verkürzte Aufheizzeit und ermöglichen abhängig von der Art der Anwendung eine Energieersparnis, die bis zu 25 % betragen kann.

Elstein Hochtemperaturstrahler HTS sind in vier Bauformen lieferbar und decken den Leistungsbereich von 60 W bis 1000 W ab.

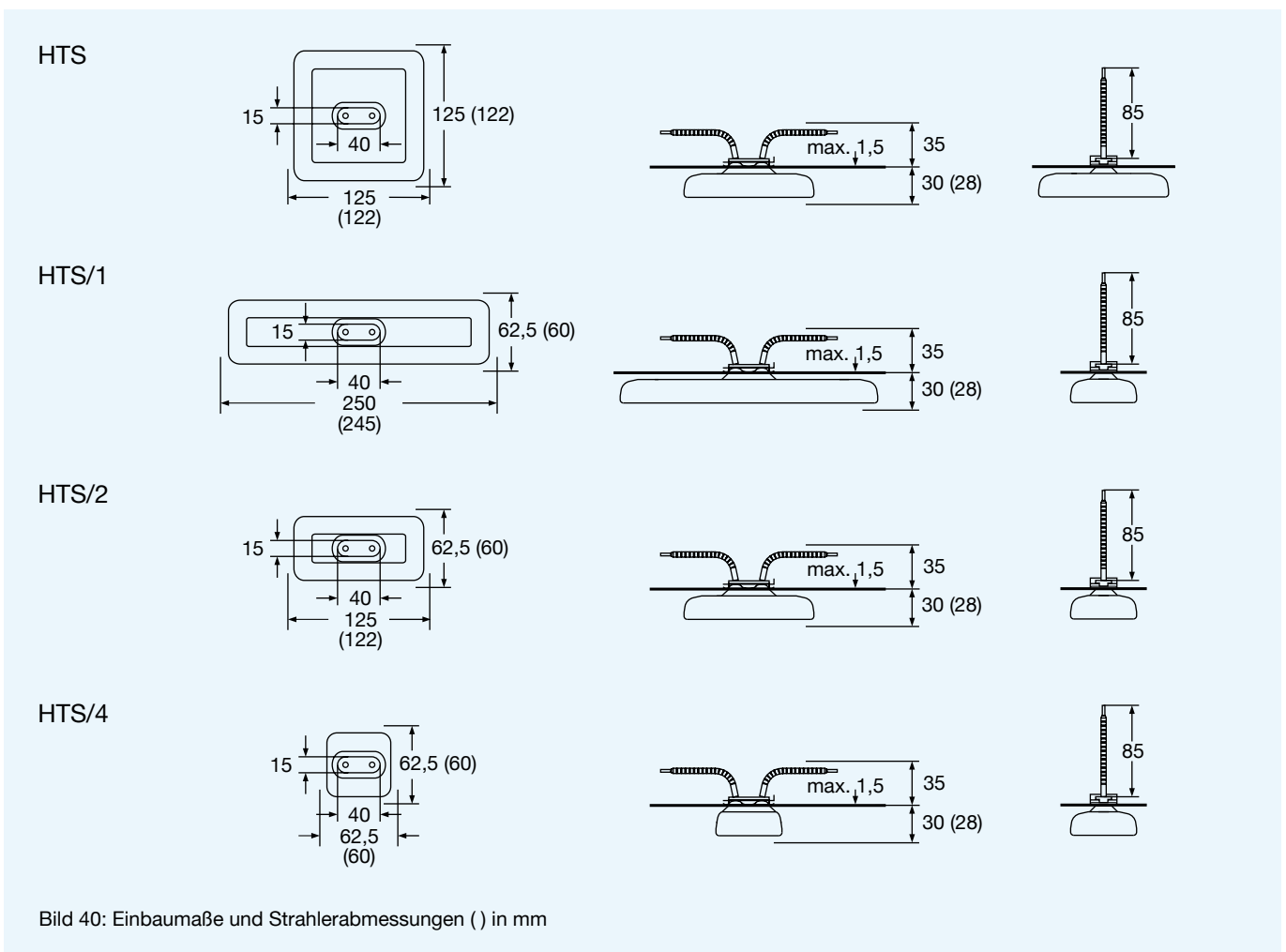
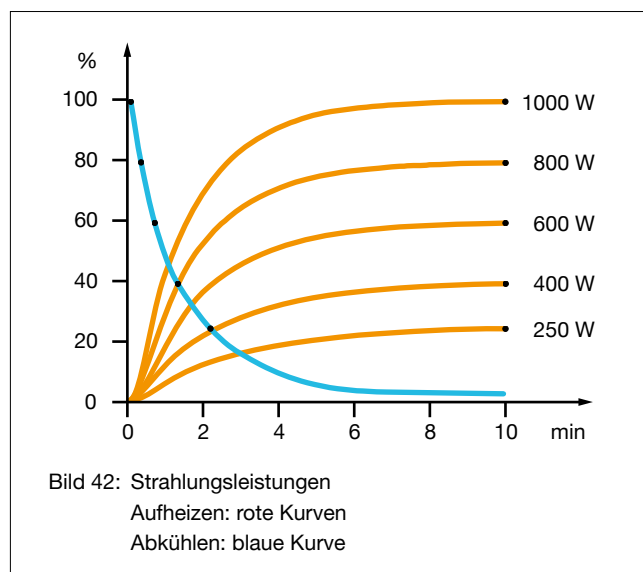
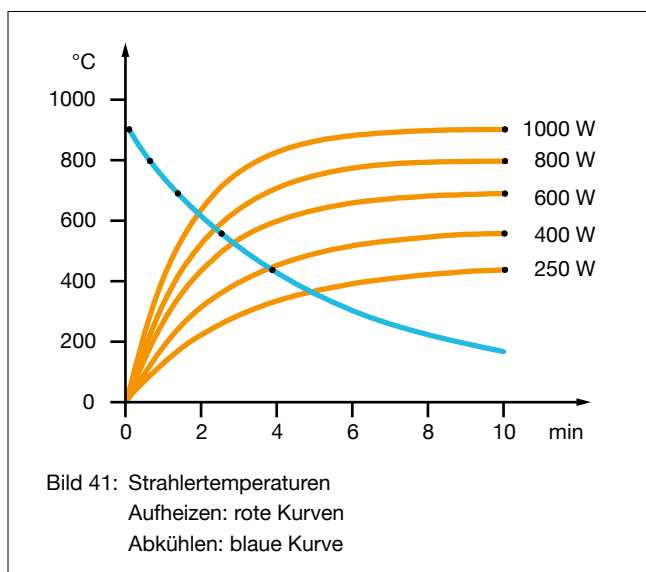


Bild 40: Einbaumaße und Strahlerabmessungen () in mm



Typ, Gewicht, Leistung	HTS/1, HTS	220 g	250	400	600	800	1000	W
	HTS/2	125 g	125	200	300	400	500	W
	HTS/4	75 g	60	100	150	200	250	W
Installierbare Flächenleistung			16,0	25,6	38,4	51,2	64,0	kW/m ²
Typische Betriebstemperatur			bis 450	bis 570	bis 700	bis 810	bis 860	°C
Maximal zulässige Temperatur			900	900	900	900	900	°C
Wellenlängenbereich			2 - 10					µm

Standardausführung	Thermoelementstrahler	Varianten
Betriebsspannung 230 V Keramik-Hohlraum Integrierte Wärmeisolation Anschlussenden 85 mm Elstein Normsockel Befestigungsgarnitur	Bezeichnung T-HTS, T-HTS/1, T-HTS/2, T-HTS/4 Integriertes Thermoelement Typ K (NiCr-Ni) TE-Anschlussenden 100 mm	Sonderleistungen Sonderspannungen Verlängerte Anschlussenden Anschlussenden mit Ringkabel- schuhen Farbige Glasuren

Die Leistung ist regelbar mittels Thermoelementstrahlern in Verbindung mit Temperaturreglern TRD 1, Thyristorschalt-einheiten TSE und weiterem Zubehör.

IR-Strahlungsflächen können mit Reflektoren REO, Bausätzen REF, Bauelementen EBF und EBI, Montageblechen MBO sowie Bausatzflächen BSH und BSI aufgebaut werden.

Für den jeweiligen Anwendungsfall sind die nationalen Sicherheitsvorschriften zu beachten, wie zum Beispiel die IEC- oder EN-Norm 60519-1, Sicherheit in Elektrowärmeanlagen.

Unsere Montageanleitungen, Betriebs- und Sicherheitshinweise sind zu beachten.