

DESCRIPTION TECHNIQUE



- Vanne à papillon type wafer à oreilles de centrage avec manchette en élastomère
- Conception suivant EN 593 fig. 3a
- Testé selon EN12266-1(P10-P12)/MSS SP-67 type 1
- Pression de service maximale : 16 bar/ 250 psi
- Pression d'épreuve hydraulique (corps) : 24bar/375 psi
- Pression d'essai du siège : 17,6 bar/250psi
- Température max. : dépendant de la manchette, voir le tableau ci-dessous
- 100% étanchéité dans les 2 sens suivant EN 12266-1 A.5 Rate A (Ancien DIN 3230)
- Raccordement de montage entre brides EN1092-B1 PN6/10/16 (autrefois connu comme DIN 2632/2633 Forme C) et ASME B16.5 150lbs RF.
- Encombrement selon EN 558-1 table 1 série 20 (Ancien DIN 3202 K1) et API 609 catégorie A
- Revêtement du corps : Epoxy poudre 150 μm jusqu'à 250 μm , bleu RAL 5015

Applications :		Pas recommandable pour :	Température :
EPDM : Ethylen-Propylene Diene Mono- mère (or Terpolymere)	de l'eau/vapeur, eau de mer, saumure, esters, cétone, alcalis, soude caustique	hydrocarbures, huiles, graisses	-15°C to 120°C
EPDM-HT : EPDM Haute Température	de l'eau/vapeur, eau de mer, saumure, esters, cétone, alcalis, soude caustique	hydrocarbures, huiles, graisses	-15°C to 130°C
NBR : Acrylonitrile-Butadiene copolymere	hydrocarbures, huiles, graisses, gazole	solvants, benzène, xylol	-10°C to 80°C
PTFE* : PolyTetraFluoroEthylene	solvants, produits corrosifs	fluide contenant des poudres, les métaux alcalines, fluor gazeux	-10°C to 120°C
VQM/MVQ* : Methyl-Vinyl Siloxane	alimentation & boissons	vapeur, huiles, hydrocarbures	-60°C to 180°C
FKM : fluorocarbon polymere	les huiles minérales et graisses, hydro- carbures, essence, gazole	vapeur, Freon, alcalis, cétones, des acides organiques	-20°C to 160°C

*Pression max. d'utilisation : 10 bar, Pression d'essai du siège : 11 bar

KV-VALEURS

DIMENSION		Débit en m ³ /h @ Δp 1 bar								
		FERMER -----> OUVERT								
NPS	DN	10°	20°	30°	40°	50°	60°	70°	80°	90°
2	50	0,1	3	6	13	23	38	60	90	99
2 1/2	65	0,1	5	10	22	39	65	102	153	169
3	80	0,2	8	15	34	60	100	157	237	260
4	100	0,3	15	31	67	120	198	313	470	516
5	125	0,4	25	52	114	204	337	533	800	879
6	150	0,7	39	82	176	315	520	824	1236	1358
8	200	2	77	162	351	625	1034	1637	2454	2697
10	250	3	130	275	597	1064	1760	2786	4179	4592
12	300	3	201	426	922	1643	2719	4304	6456	7095

Cv = 1,16 * Kv

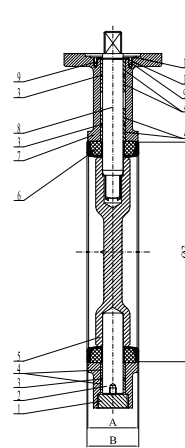
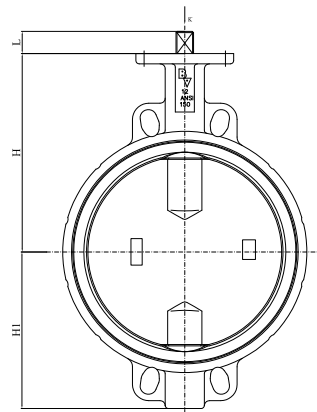
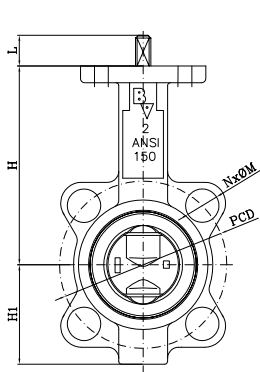
Industriepark Mechelen Noord 1 | Blokhuisstraat 24 | 2800 Mechelen | Belgique
tél. +32/(0)15 29 40 70 | fax +32 (0) 15 20 14 13 | info@belven.com | www.belven.com

Nous nous réservons le droit de modifier les dimensions, poids, les valeurs et les matériaux, à tout moment, sans préavis

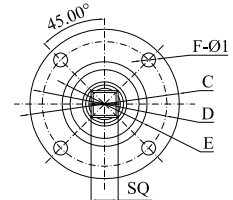


DN 50 - DN 65

DN 80 - DN 300



PLATINE ISO / TIGE
K POINT DE VUE



DN	DIMENSION	L	H	H1	A	B	Ø2	C	D	D1	ISO	E	Z-Ø2	F-Ø1	SQ	PCD	N-ØM	Torque (Nm)*	Poids (kg)
50	2"	22	142,7	71,4	43	47	Ø73,3	90	70	50	F07/F05	55	4-Ø7	4-Ø10	11	Ø120	4-Ø24	16	2,7
65	2 1/2"	22	155,4	71,4	46	49	Ø86	90	70	50	F07/F05	55	4-Ø7	4-Ø10	11	Ø138,75	4-Ø24	17	3,4
80	3"	22	161,8	89,0	46	49	Ø100,3	90	70	50	F07/F05	55	4-Ø7	4-Ø10	11	--	--	23	3,5
100	4"	22	178,0	102,0	52	55	Ø132	90	70	--	F07	55	--	4-Ø10	14	--	--	40	4,8
125	5"	22	190,5	123,0	56	59	Ø156	90	70	--	F07	55	--	4-Ø10	14	--	--	62	6,3
150	6"	22	205,2	138,0	56	59	Ø185,4	90	70	--	F07	55	--	4-Ø10	14	--	--	102	6,4
200	8"	34,5	237,0	168,0	60	64	Ø235,2	150	102	--	F10	70	--	4-Ø12	17	--	--	192	11,9
250	10"	34,5	268,3	207,0	68	72	Ø289,4	150	102	--	F10	70	--	4-Ø12	22	--	--	323	19
300	12"	34,5	308,5	243,5	78	82	Ø341,2	150	125	--	F12	85	--	4-Ø14	27	--	--	490	33,5

Valeurs de Torque en Nm pour de l'eau à 20°C Δp 16 bar, pour les vannes à papillon en manchette EPDM ou NBR, une actuation minimum par mois*

N°	DESIGNATION	QTÉ	2366 E	2366 EHT	2366 B	2366 T	2366S	2366 V
1	BOUCHON	1	ACIER ZINGUÉ	ACIER ZINGUÉ	ACIER ZINGUÉ	ACIER ZINGUÉ	ACIER ZINGUÉ	ACIER ZINGUÉ
2	AXE INFÉRIEUR	1	INOX 416	INOX 416	INOX 416	INOX 416	INOX 416	INOX 416
3	JOINT TORIQUE	3	EPDM	EPDM HT	NBR	FKM	SILICONE	FKM
4	PALIER D'AXE	6	PTFE/Nylon	PTFE/Nylon	PTFE/Nylon	PTFE/Nylon	PTFE/Nylon	PTFE/Nylon
5	PAPILLON	1	CF8M	CF8M	CF8M	CF8M	CF8M	CF8M
6	MANCHETTE	1	EPDM	EPDM HT	NBR	PTFE	SILICONE	FKM
7	CORPS	1	GG25	GG25	GG25	GG25	GG25	GG25
8	AXE SUPÉRIEUR	1	INOX 416	INOX 416	INOX 416	INOX 416	INOX 416	INOX 416
9	VIS PHILIP	2	ACIER ZINGUÉ	ACIER ZINGUÉ	ACIER ZINGUÉ	ACIER ZINGUÉ	ACIER ZINGUÉ	ACIER ZINGUÉ
10	CIRCLIP	1	65 Mn	65 Mn	65 Mn	65 Mn	65 Mn	65 Mn
11	COUVERTURE	1	ACIER	ACIER	ACIER	ACIER	ACIER	ACIER

OPTIONS DE MANOEUVRE

COMMANDE MANUEL	:	levier standard, levier court, levier réglable, levier verrouillable, levier avec retour de ressort, réducteur à volant, réducteur verrouillable, réducteur à volant en chaîne
COMMANDE PNEUMATIQUE	:	rack & pinion, scotch & yoke, simple effet, double effet
COMMANDE ÉLECTRIQUE	:	toutes tensions; toutes classes de protection
COMMANDE HYDRAULIQUE	:	toutes les pressions de huiles
ACCESSORIES	:	extensions de tige, indication visuelle de position, électrovannes, contacts fin de course, positioneurs, réducteurs manuels quart de tour pour les moteurs pneumatique ...