



AIR TORQUE

PNEUMATISCHE STELLANTRIEBE

VR/V S²⁵ 300



25Nm
⇓
75Nm

100Nm
⇓
300Nm

Facteur de marche
50%
Duty rating

Indice de protection
IP68
Enclosure

Anti-condensation
intégrée

Integrated
anti-condensation

FAILSAFE
GFS
3 Positions

FAILSAFE
GPS
POSI

Système sécurité
**FAIL
SAFE**
Security system

Positionnement
POSI
Positioning

3 Positions
GF3
3 Positions

VR/VS

ACTIONNEUR ÉLECTRIQUE

ELECTRIC ACTUATOR

ELEKTRISCHE STELLANTRIEBE

ACTUADOR ELÉCTRICO

DOCUMENTATION TECHNIQUE
MISE EN SERVICE

TECHNICAL LITERATURE
SET UP PROCEDURE

TECHNISCHE UNTERLAGEN
BETRIEBSANLEITUNG

DOCUMENTACIÓN TECNICA
PUESTA EN SERVICIO



Air Torque GmbH
Im Katzentach 16-18
DE-76275 Ettlingen

Tel.: +49 (0)7243 5934 0
Fax: +49 (0)7243 5934 34
Email: info@airtorque.de

Instructions et consignes de sécurité

<i>Instructions and security</i>	p.4	3
Betriebsanleitung und Sicherheitshinweise.....	s.5	
Instrucciones y seguridad.....	p.6	

Indicateur de position

<i>Position indicator</i>	p.7	7
Stellungsanzeige.....	s.7	
Indicador de posición.....	p.7	

Encombremments

<i>Dimensions</i>	p.8	8
Dimensionen.....	s.8	
Dimenciones.....	p.8	

Commande manuelle de secours

<i>Emergency manual override</i>	p.9	9
Handnotbetätigung.....	s.9	
Mando manual de socorro.....	p.9	

Montage

<i>Mounting</i>	p.10	10
Montage.....	s.10	
Montaje.....	p.10	

Branchements électriques

<i>Electric wiring</i>	p.12	12
Elektrische Verbindung.....	s.12	
Conexiones eléctricas.....	p.12	

Cartes électroniques et schémas de câblage

<i>Electronic cards and wiring diagrams</i>	p.15	15
Elektronische Karten und schaltplan.....	s.15	
Tarjetas electrónicas esquemas eléctricos.....	p.15	

Modèles FAILSAFE

<i>FAILSAFE models</i>	p.18	18
FAILSAFE Modelle.....	s.18	
Modelos FAILSAFE.....	p.18	



Modèles POSI

<i>POSI models</i>	p.21	21
POSI Modelle.....	s.21	
Modelos POSI.....	p.21	



Modèles GF3

<i>GF3 models</i>	p.29	29
GF3 Modelle.....	s.29	
Modelos GF3.....	p.29	



Modèles GPS

<i>GPS models</i>	p.31	31
GPS Modelle.....	s.31	
Modelos GPS.....	p.31	



Modèles GFS

<i>GFS models</i>	p.34	34
GFS Modelle.....	s.34	
Modelos GFS.....	p.34	



Liste des pièces détachées

<i>Spare parts list</i>	p.35	35
Ersatzteilliste.....	s.35	
Lista de las piezas de recambio.....	p.35	

Données techniques

<i>Technical datas</i>	p.36	36
Technischen daten.....	s.38	
Datos técnicos.....	p.38	

DESCRIPTION

Ces actionneurs électriques ont été conçus pour permettre le pilotage d'une vanne 1/4 tour. Pour tout autre application, nous consulter préalablement. Nous ne pouvons être tenus responsables en cas d'autre utilisation.

TRANSPORT ET STOCKAGE

- Les transporteurs étant responsables des avaries et des retards de livraison, les destinataires doivent émettre des réserves, le cas échéant, avant de prendre livraison des marchandises. Les envois directs d'usine sont soumis aux mêmes conditions.
- Le transport sur site est effectué dans un emballage rigide.
- Les produits doivent être stockés dans des endroits propres, secs et aérés, de préférence sur des palettes de manutention ou sur des étagères.

MAINTENANCE

- La maintenance est assurée par notre usine. Si le matériel ne fonctionne pas, vérifier le câblage suivant le schéma électrique et l'alimentation de l'actionneur électrique concerné.
- Pour toute question, prendre contact avec le service après-vente.
- Pour nettoyer l'extérieur de l'appareil, utiliser un chiffon (et de l'eau savonneuse).
NEPAS UTILISER D'AGENT A BASE DE SOLVANT OU D'ALCOOL

GARANTIE

- 100% des actionneurs ont été testés et réglés en usine.
- Ces produits sont garantis 2 ans ou 50000 manœuvres contre tous vices de fabrication et de matière, à partir de la date de livraison (facteur de service et classe du modèle suivant la norme CEI34).
- Cette garantie n'est valable que dans le cas où le matériel aura été, entre temps, ni démonté, ni réparé. Cette garantie ne s'étend pas à l'usure provoquée par suite de chocs ou maladresse, ainsi que par l'utilisation du matériel dans les conditions qui ne seraient pas conforme à ses caractéristiques. Cette garantie est strictement limitée au remplacement de la ou des pièces d'origines reconnues défectueuses, par nos services, après expertise. Les frais de port aller et retour, ainsi que la main d'œuvre, restent à la charge du client. Aucune responsabilité ne serait nous incomber au sujet des accidents ou risques directs ou indirects découlant d'une défectuosité de nos matériels. La garantie ne couvre pas les conséquences d'immobilisation et exclut tout versement d'indemnité. Les accessoires et adaptations ne sont pas couverts par cette garantie. Au cas où le client n'aurait pas réalisé ponctuellement les paiements stipulés aux échéances convenues, notre garantie sera suspendue jusqu'au paiement des échéances en retard et sans que cette suspension puisse augmenter la durée de la garantie à la mise à disposition.

RETOUR DE MARCHANDISE

- L'acheteur est tenu de vérifier au moment de la livraison la conformité de la marchandise par rapport à sa définition.
- L'acceptation par l'acheteur de la marchandise dégage le fournisseur de toute responsabilité, si l'acheteur découvre une non-conformité postérieurement à la date d'acceptation. Dans un tel cas, les frais de mise en conformité seront à la charge de l'acheteur qui supportera également seul, les conséquences financières du dommage. Les retours des marchandises sont acceptés que si nous les avons préalablement autorisés : ils doivent nous parvenir franco de tous frais à domicile et ne comporter que des produits dans leur emballage d'origine. Les marchandises rendues sont portées au crédit de l'acheteur, déduction faite des 20% de reprise du matériel calculé sur la base du montant initial des marchandises retournées.



CONSIGNES DE SECURITE

A lire avant toute installation du produit

- L'alimentation électrique doit être coupée avant toute intervention sur l'actionneur électrique (avant de démonter le capot ou de manipuler la commande manuelle de secours).
- Toute intervention doit être effectuée par un électricien qualifié ou une personne formée aux règles d'ingénierie électrique, de sécurité et tout autre directive applicable.
- Respecter impérativement l'ordre des consignes de raccordement et de mise en service décrites dans le manuel sans quoi le bon fonctionnement n'est plus garanti. Vérifier les indications portées sur la plaque d'identification de l'actionneur : elles doivent correspondre à votre réseau électrique d'alimentation.



- Ne pas monter l'actionneur « tête en bas ».

Risques encourus :

Disfonctionnement du mécanisme de débrayage

Possible écoulement de graisse sur la partie électronique

- Ne pas monter l'actionneur à moins de 30 cm d'une source de perturbations électromagnétiques

INSTRUCTIONS AND SECURITY

DESCRIPTION

These electric actuators have been designed to perform the control of a valve with 90° rotation. Please consult us for any different application. We cannot be held responsible if the mentioned actuators are used in contradiction to this advice.

TRANSPORT AND STORAGE

- The forwarding agents being held as responsible for damages and delays of the delivered goods, the consignees are obliged to express if applicable their reserves, prior to accept the goods. The goods delivered directly ex works are subject to the same conditions.
- The transport to the place of destination is carried out by using rigid packing material.
- The products must be stored in clean, dry, and ventilated places preferably on appropriate palettes or shelves.

MAINTENANCE

- Maintenance is ensured by our factory. If the supplied unit does not work, please check the wiring according to the electric diagram as well as the power supply of the concerned electric actuator.
- For any question, please contact our after-sales service.
- To clean the outside of the actuator, use a lint and soapy water.

DO NOT USE CLEANING PRODUCT WITH SOLVENT OR ALCOHOL

GUARANTEE

- 100% of the actuators are fully tested and set in the factory.
- These products are guaranteed two years from the delivery date or 50,000 operating cycles against all types of manufacturing and material faults (operating time and model class according to standard CEI34).
- This guarantee will only be valid if the unit has not been disassembled or self-repaired during its service life. It does not cover any wear and damage caused by shocks or faulty operation neither by the use of the unit under conditions not in accordance with its nominal characteristics. The guarantee is strictly limited to the replacement of original parts found defective on checking by our service personnel. The cost of shipping to our premises, the return of devices to the customer as well as the repair cost will be chargeable. We will not assume the responsibility for any direct or indirect accidents/risks originated by a failure of our products. The guarantee does not cover the consequences of breakdown and excludes any payments for indemnities. The accessories and adaptations are excluded from the guarantee. In the case where a customer has not proceeded to payments within the agreed period, our guarantee will be suspended until the delayed payments have been received and with the consequence that this suspension will not prolong the guarantee period in any case.

RETURN OF GOODS

- The customer is obliged to check the conformity of the goods with regard to their definition at the time of delivery.
- The acceptance of the goods by the purchaser disclaims the supplier of all responsibility if the purchaser discovers any non-conformity after the date of acceptance. In such case, the repair cost will be borne by the purchaser who will also exclusively bear all financial consequences of any resulting damage. Returned goods will only be accepted if our prior agreement has been given to this procedure : the goods must be sent free of all cost and being shipped solely and in their original packing. The returned goods will be credited to the purchaser with a reduction of 20% on the unit's price charged in accordance with the original invoice of the returned goods.



SAFETY INSTRUCTIONS

be read prior to the installation of the product

- The electric power supply must be switched-off before any intervention on the electric actuator (i.e. prior demounting its cover or manipulating the manual override knob).
- Any intervention must only be carried out by a qualified electrician or other person instructed in accordance with the regulations of electric engineering, safety, and all other applicable directives.
- Strictly observe the wiring and set-up instructions as described in the manual: otherwise, the proper working of the actuator can not be guaranteed anymore. Verify that the indications given on the identification label of the actuator fully correspond to the characteristics of the electric supply.



- Do not mount the actuator « upside down ».

Risks:

Decutching mechanism failure

Possible flow of the grease on the electronic board

- Do not mount the actuator less than 30 cm of a electromagnetic disturbances source.

BESCHREIBUNG

Die elektrischen Stellantriebe wurden entwickelt, um Ventile mit Vierteldrehung zu steuern. Bitte ziehen Sie uns vor jeder anderen Verwendung zur Rate. Für jeglichen weitergehenden Einsatz können wir keine Verantwortung übernehmen.

TRANSPORT UND LAGERUNG

- Da die Spediteure für Schäden und Lieferverspätungen verantwortlich sind, müssen die Empfänger gegebenenfalls vor Annahme der Waren Vorbehalte äußern. Lieferungen direkt ab Werk unterliegen den gleichen Bedingungen.
- Der Transport vor Ort erfolgt in einer festen Verpackung.
- Die Lagerung muss an einem sauberen, gelüfteten und trockenen Ort erfolgen, bevorzugt auf Transportpaletten oder in Regalen.

WARTUNG

- Die Wartung wird in unserem Werk vorgenommen. Falls das Material nicht funktioniert, überprüfen Sie bitte die Kabelanschlüsse nach dem Schaltplan und die Stromzufuhr des betreffenden elektrischen Stellantriebes.
- Bei Fragen wenden Sie sich bitte an den Kundendienst.
- Verwenden Sie zur Außenreinigung des Antriebs ein Tuch und Seifenlösung.

BITTE NIE LÖSUNGSMITTEL ODER ALKOHOLHALTIGE MITTEL ZUR REINIGUNG BENUTZEN.

GARANTIE

- 100% der Stellantriebe werden im Werk geprüft und eingestellt.
- Die Produkte unterliegen einer Garantie von zwei Jahren oder 50000 Bedienvorgängen bezüglich allen Herstellungs- und Materialfehlern, vom Datum der Auslieferung an (Einschaltdauer und Modellklasse nach Norm CEI34).
- Diese Garantie tritt nur in Kraft, wenn die Ware zwischenzeitlich weder repariert noch zerlegt worden ist. Sie bezieht sich weder auf Verschleiß durch Stöße oder Fehlbedienung noch auf den Einsatz des Materials unter nicht geeigneten Bedingungen. Diese Garantie ist eingeschränkt auf den Ersatz des oder der Originalteile, die von uns nach Begutachtung als defekt anerkannt wurden. Die Frachtkosten für Hin- und Rückweg sowie der Arbeitslohn obliegen dem Kunden. Wir übernehmen keinerlei Verantwortung bezüglich Unfällen oder direkten oder indirekten Risiken, die sich aus einem Defekt unserer Waren ergeben. Die Garantie deckt die Folgen eines Stillstandes nicht ab und schließt jede Entschädigungszahlung aus. Zubehör und Umbauten fallen nicht unter die Garantie. Für den Fall, daß der Kunde zeitweise nicht den Zahlungen zu den vereinbarten Fälligkeiten nachgekommen ist, wird die Garantie bis zur Zahlung der verspäteten Fälligkeiten ausgesetzt, ohne daß diese Unterbrechung die Dauer der gewährleisteten Garantie verlängert.

RÜCKSENDUNG VON WAREN

- Der Käufer ist gehalten, bei Erhalt der Ware die Übereinstimmung mit den Vorgaben zu überprüfen.
- Die Annahme der Ware durch den Käufer befreit den Lieferanten von jeglicher Verantwortung, falls der Käufer eine Reklamation nach dem Zeitpunkt der Annahme feststellt. In einem solchen Fall obliegen dem Käufer allein die Kosten für die Beseitigung sowie die Folgekosten des Schadens. Warenrücksendungen werden nur angenommen, wenn wir sie zuvor genehmigt haben: sie müssen frei Haus, ohne jegliche Gebühren, an unseren Firmensitz geliefert werden und dürfen ausschliesslich originalverpackte Ware enthalten. Die zurückgesendeten Waren werden dem Käufer gutgeschrieben, abzüglich 20% Warenrücksendungspauschale, veranschlagt auf Grundlage des ursprünglichen Rechnungsbetrags der zurückgesandten Waren.

ANLEITUNG UND SICHERHEITSHINWEISE



Vor jeglicher Installation des Produktes zu lesen

- Die Stromzufuhr muss vor jeglichem Eingriff am elektrischen Stellantrieb unterbrochen werden (bevor die Haube abgenommen oder die Handnotbetätigung bedient wird).
- Jeglicher Eingriff darf nur von qualifizierten Elektrikern oder von nach den Regeln der Elektrotechnik, der Sicherheit und allen anderen anwendbaren Normen geschultem Personal vorgenommen werden.
- Beachten Sie unbedingt die Reihenfolge der Anweisungen zum Anschliessen und zur Inbetriebnahme, welche im Handbuch beschrieben werden, ansonsten wird die einwandfreie Funktion nicht gewährleistet. Überprüfen Sie die Angaben auf dem Typenschild des Stellantriebes : sie müssen Ihrer Stromversorgung entsprechen.



- Antrieb nie über Kopf einbauen

Risiken:

**Störung der Kupplung des Antriebes
Mögliche Fettleckage auf die elektronische Karte**

- Immer einen Mindestabstand von 30cm zu einer elektromagnetischen Störquelle einhalten .

INSTRUCCIONES Y SEGURIDAD

DESCRIPCIÓN

Estos actuadores eléctricos han sido concebidos para permitir el pilotaje de válvulas 1/4 de vuelta. Para otra aplicación, consultarnos. No podemos valorar responsabilidad en caso de otra utilización.

TRANSPORTE Y ALMACENAMIENTO

Al ser responsables los transportistas de averías y retrasos de entrega, los destinatarios deben emitir reservas, si llega el caso, antes de tomar entrega de las mercancías. Los envíos directos de fábrica están sometidos en las mismas condiciones.

- El transporte sobre sitio es efectuado en un embalaje rígido.
- Los productos deben ser almacenados en lugares limpios, secos y airados, preferentemente sobre paletas de manutención o sobre estanterías.

MANTENIMIENTO

- El mantenimiento es asegurado por nuestra fábrica. Si el material no funciona, verificar que el cableado, sigue el esquema eléctrico y la alimentación del actuador eléctrico concernido.
- Para toda pregunta, entrar en contacto con servicio posventa.
- Para limpiar el exterior del actuador, utilizar un trapo, y del agua jabonosa.

NO UTILIZAR PRODUCTO DE LIMPIEZA CON DISOLVENTE O ALCOHOL

GARANTÍA

- El 100% de los actuadores están sometidos a un testigo y vienen ajustados de fábrica.
- Este producto es garantizado 2 años o 50000 maniobras contra todo vicio de fabricación y de materia, a partir de la fecha de entrega (factor de servicio y clase del modelo, sigue la norma CEI34).
- Esta garantía es valida tan solo en caso de que el material habrá sido, entre tanto, ni desmontado, ni reparado. Esta garantía no se extiende al desgaste provocado por choques o torpeza, así como por la utilización del material en las condiciones que serian conformes a sus características. Esta garantía es estrictamente limitada a la sustitución de una o varias piezas de orígenes reconocidas defectuosas por nuestros servicios, después de somerlos a un control de expertos. Los gastos de transportes ida y vuelta así como la mano de obra, se quedan al cargo del cliente. Ninguna responsabilidad debe incumbirnos respeto a los accidentes o los riesgos directos o indirectos que emanarían de una defectuosidad de nuestros materiales. La garantía no cubre las consecuencias de inmovilización y excluye todo pago de indemnidad. Los accesorios y las adaptaciones no son cubiertos por esta garantía. En caso de que el cliente no habría realizado puntualmente los pagos estipulados a los vencimientos convencionales, nuestra garantía será suspendida hasta el pago de los vencimientos tardes y sin que esta suspensión pueda aumentar la duración de la garantía a la disposición.

DEVOLUCIÓN DE LA MERCANCÍA

- El comprador debe verificar al momento de la entrega la conformidad de la mercancía en relación a su definición.
- La aceptación por el comprador de la mercancía suelta al proveedor de toda responsabilidad; igual que si el comprador descubre una non conformidad posteriormente a la fecha de aceptación. En tal caso, los gastos de devolución para conformidad están a cargo del comprador que soportara también las consecuencias financieras del daño. Las devoluciones de las mercancías son aceptadas que si previamente las autorizamos: deben llegar sin cargo a nuestro domicilio y comportar solamente productos dentro sus embalajes de origen. Las mercancías devueltas son abonadas a cuenta del comprador, deducción hecha de 20% por devolución del material, calculado sobre el importe inicial de las mercancías devueltas.



CONSEJOS DE SEGURIDAD

A leer antes de toda instalación del producto.

- La alimentación eléctrica debe ser cortada antes de toda intervención sobre el actuador eléctrico (antes de desmontar la tapa o de manipular el mando de socorro).
- Toda intervención debe ser efectuada por un electricista cualificado o una otra persona formada a las reglas de seguridad y otras directivas aplicables.
- Respetar obligatoriamente el orden de las consignas de conexión y de las puestas en marcha descritas en el manual al fin de garantizar el buen funcionamiento. Verificar las indicaciones puestas sobre la placa de identificación del actuador : deben corresponder a su red eléctrico de alimentación.



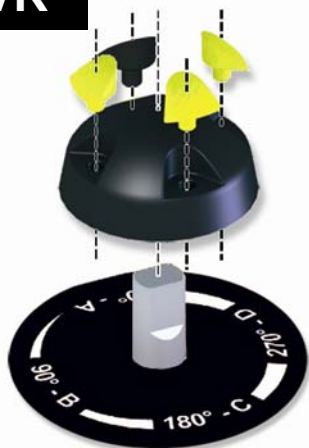
- No montar el actuador "cabeza de bajo"

Riesgos incurridos :

Avería del mecanismo de desembrague
derrame Posible de grasa sobre la tarjeta electrónica

- No montar el actuador por menos de 30 cm de una fuente de perturbaciones electromagnéticas

VR



Indicateur modulable, livré avec 5 repères de signalisation (3 jaunes + 2 noirs), à positionner en fonction du type de vanne à piloter.

Modular position indicator with three removable position markers (3 yellow + 2 black), adjustable according the type of valve to be actuated.

Stellungsanzeige mit 5 einstellbaren Markierungsknöpfen (3 gelbe + 2 schwarze), die je nach Armaturtyp zu positionieren sind

Indicador modulable, entregado con 5 marcas de señalización (3 amarillos y 2 negros), a colocar con arreglo al tipo de válvula a maniobrar



Indicateur de position pour VR
Position indicator for VR
Stellungsanzeige für VR
Indicador de posición para VR



Vanne 2 voies en position fermée
2 ways valve in closed position
2 Wege Armatur in Zu Stellung
Válvulas de 2 vías en position cerrada



Vanne 3 voies de type L
3 ways L type valve
3 Wege Ventil Typ „L“
Válvulas de 3 vías de tipo L

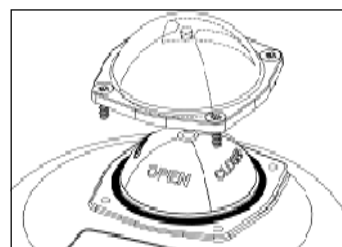
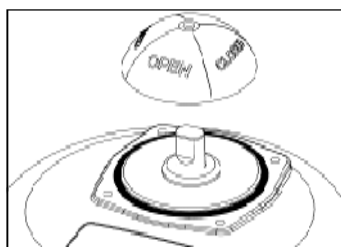


Vanne 3 voies de type T
3 ways T type valve
3 Wege Ventil Typ „T“
Válvulas de 3 vías de tipo T

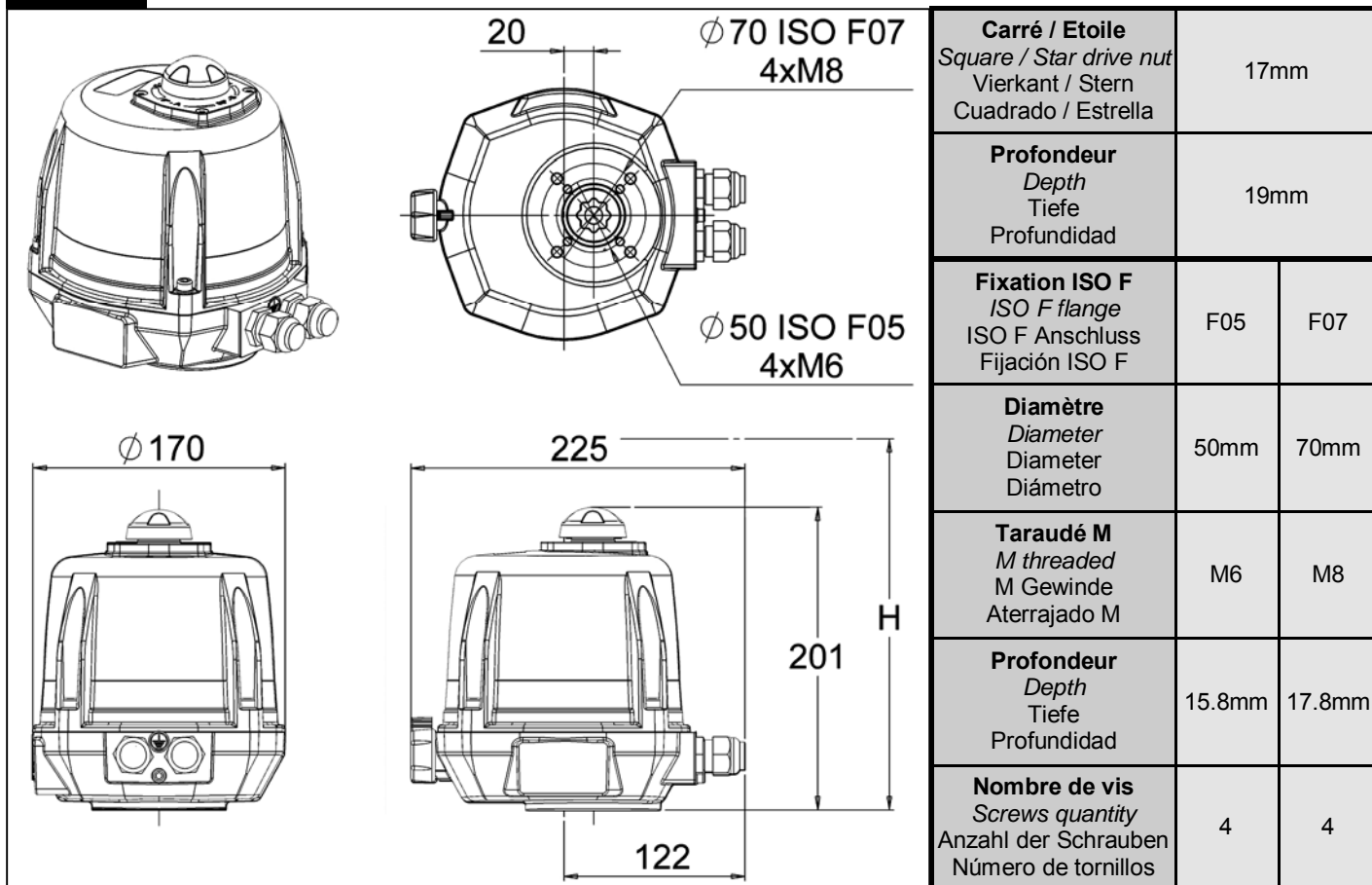
VS



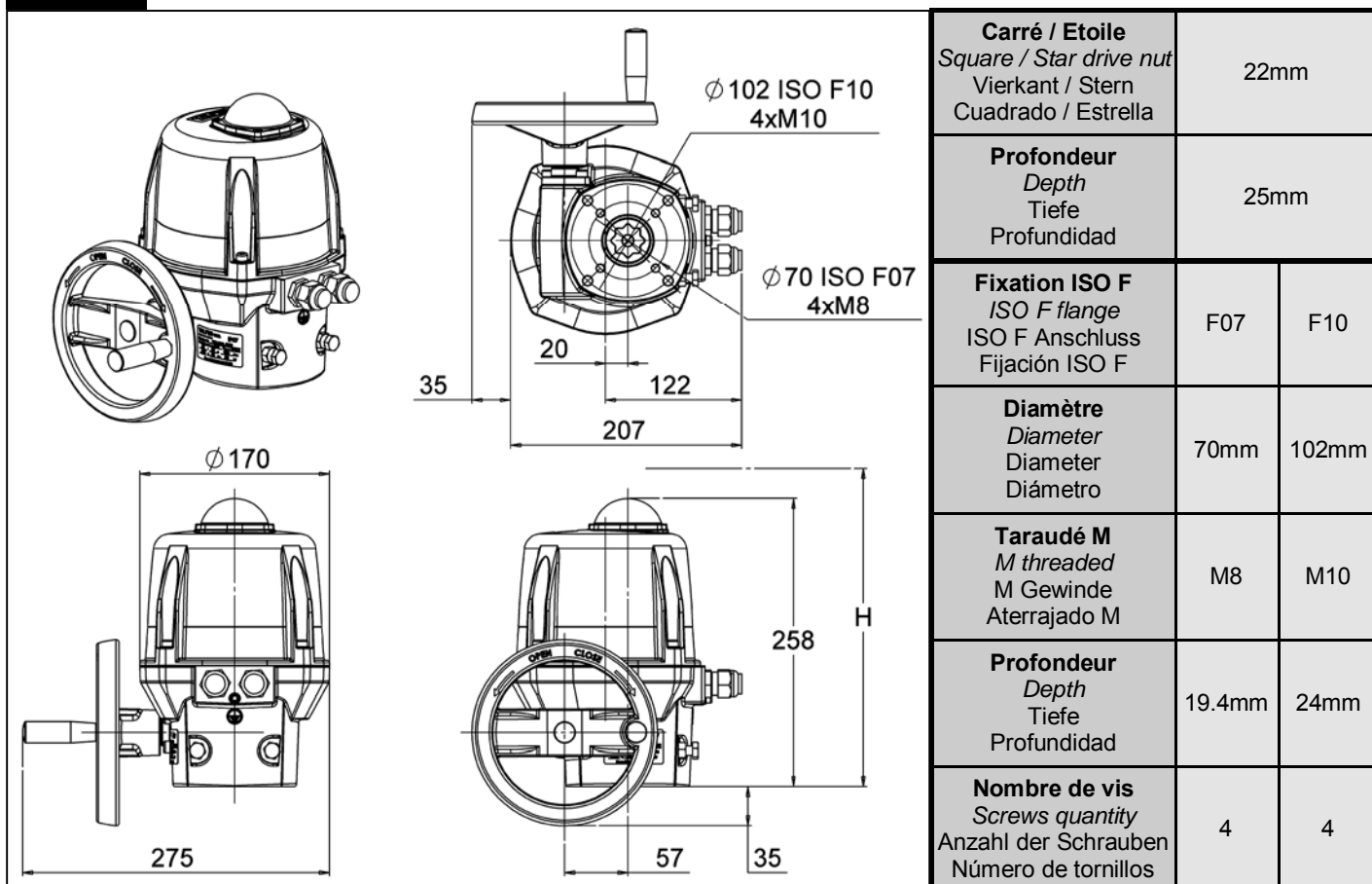
Indicateur de position pour VS
Position indicator for VS
Stellungsanzeige für VS
Indicador de posición para VS



VR



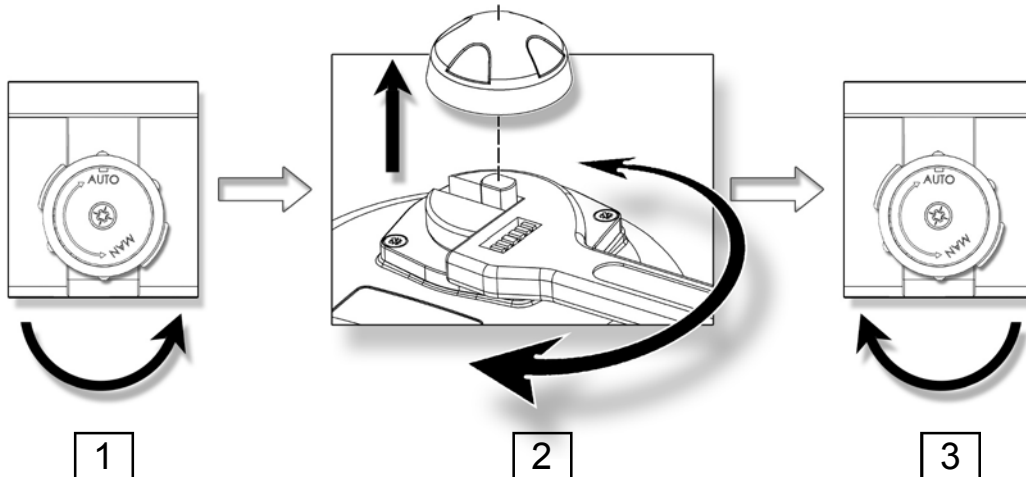
VS





- L'actionneur fonctionne en priorité électrique. S'assurer que l'alimentation est coupée avant de le manœuvrer manuellement.
- The priority functioning mode of this actuator is electric. Be sure that the power supply is switched off before using the manual override.
- Die Priorität der Funktion des Antriebs ist Automatikbetrieb. Bitte prüfen, dass die Stromversorgung abgeschaltet ist bevor der Antrieb von Hand betätigt wird.
- El actuador funciona en prioridad eléctrica. Asegurarse que la alimentación es cortada antes de maniobrarlo manualmente.

VR



FR

1. Tourner le bouton de débrayage vers la position MAN (sens antihoraire) et le maintenir dans cette position.
2. Tourner l'axe sortant de l'actionneur à l'aide d'une clé à molette.
3. Pour revenir en position automatique, relâcher le bouton de débrayage (rappel par ressort).

GB

1. Turn the knob to position MAN (counter-clockwise) and hold it in position.
2. Turn the outgoing drive shaft of the actuator with the help of an adjusting spanner.
3. In order to re-engage the reduction, release the knob (spring return).

D

1. Stellen Sie den Schalter auf MAN (gegen den Uhrzeigersinn) um und halten Sie ihn in dieser Position.
2. Drehen Sie die Achse des Stellantriebes mit Hilfe eines Rollgabelschlüssels.
3. Um den Kraftschluss wiederherzustellen, lassen Sie den Kupplungsschalter los (federrückstellend).

ES

1. Girar el interruptor de desembrague hacia la posición MAN y mantenerlo en esta posición.
2. Girar el eje saliente del actuador con la ayuda de una llave inglesa.
3. Para reenganchar la reducción, relajar el interruptor de desembrague (retorno por muelles)

VS

FR

Aucun débrayage n'est nécessaire, il suffit de tourner le volant (annexe p.31 repère 10).
Les butées mécaniques sont réglées par défaut à 90° et collées (Tubétanche Loctite 577 ou équivalent). Il est possible de les ajuster en déplaçant les 2 vis M8 (annexe p.31 rep.18) mais il faut les recoller pour assurer une bonne étanchéité.

GB

No declutching is required, the hand wheel has simply to be turned (appendix p.31 mark 10).
The end mechanical stops are preset to 90° and stuck (Tubétanche Loctite 577 or equivalent). It is possible to adjust them by moving the 2 screws M8 (appendix p.31 mark 18) but you need to stick them again in order to ensure a proper sealing.

D

Ein Auskuppeln ist nicht erforderlich, es reicht aus, das Steuerrad zu drehen (Anhang Seite 31 Markierung 10).
Die mechanischen Endhalterungen sind ab Werk auf 90° voreingestellt und geklebt (Tubétanche Loctite 577 oder mit entsprechender Spezifikation). Sie lassen sich durch Versetzen der beiden Schrauben M8 verstellen (Anhang Seite 31 Markierung 18), aber sie müssen danach geklebt sein um die Abdichtung zu beachten.

ES

Ningún desembrague es necesario, basta con girar el volante, (anejo p.31 marca 10).
Los topes mecánicos son reglados por defecto a 90° y pegadas con la Tubétanche Loctite 577 o equivalente.
Es posible de ajustar desplazando los 2 tornillos M8 (anejo p.31 marca.18) pero es necesario de volver a pegarlos para asegurar una buena hermeticidad.

VR

FR

L'actionneur est par défaut en position fermée.
 Fixations possibles : F05 (4xM6 sur Ø50) et F07 (4xM8 sur Ø70), étoile 17, profondeur 19mm.
 Ne pas monter l'actionneur « tête en bas ».
 Hauteur nécessaire pour monter l'actionneur : H=300mm au-dessus de la vanne.
 Ne pas monter l'actionneur à moins de 30 cm d'une source de perturbations électromagnétiques

MONTAGE / DEMONTAGE DU CAPOT ET DE L'INDICATEUR DE POSITION

Il est nécessaire de démonter le capot pour le câblage et le réglage de l'actionneur.
 Montage du capot (annexe p.31 rep.2) : s'assurer que le joint (annexe p.31 rep.7) est bien dans son logement, monter le capot et serrer les 4 vis M6 (annexe p.31 rep.3, couple : max. 6Nm).
 Montage de l'indicateur visuel (annexe p.31 rep.1) : emboîter l'indicateur sur l'axe sortant (selon le schéma p.7).

GB

The actuator is set to its closed position in our factory.
 Possible fixations : F05 (4xM6 with Ø50) and F07 (4xM8 with Ø70), star 17, depth 19mm.
 Do not mount the actuator « upside down ».
 Necessary height above the valve for the mounting of the actuator : H=300mm.
 Do not mount the actuator less than 30 cm of a electromagnetic disturbances source.

MOUNTING / DISASSEMBLY OF THE COVER AND POSITION INDICATOR

For the wiring and setting of the actuator, it is necessary to remove the cover.
 Mounting of the cover (appendix p.31 mark 2) : make sure that the seal ring (appendix p.31 mark 7) is correctly placed in its position, mount the cover and tighten the 4 screws M6 (appendix p.31 mark 3, torque : max. 6Nm).
 Mounting of the position indicator (appendix p.31 mark 1) : fit the indicator onto the outgoing axle (according the diagram p.7).

D

Der Stellantrieb wird mit Voreinstellung Position geschlossen geliefert.
 Mögliche Befestigungen : F05 (4xM6 bei Ø50) und F07 (4xM8 bei Ø70), Stern 17, Tiefe 19mm.
 Den Stellantrieb nicht kopfüber anbringen.
 Notwendige Höhe zur Anbringung des Stellantriebes : H=300mm über dem Ventil.
 Immer einen Mindestabstand von 30cm zu einer elektromagnetischen Störquelle einhalten .

ANBRINGUNG UND ABNEHMEN DER HAUBE UND DES STELLANZEIGERS

Es ist notwendig, zur Verkabelung und Einstellung des Stellantriebes die Haube abzunehmen.
 Anbringung der Haube (Anhang Seite 31 Markierung 2) : darauf achten, daß der Dichtring (Anhang Seite 31 Markierung 7) richtig sitzt, die Haube anbringen und die 4 Schrauben M6 anziehen (Anhang Seite 31 Markierung 3, Drehmoment : max. 6Nm).
 Anbringung des Stellanzeigers (Anhang Seite 31 Markierung 1) : der Stellanzeiger wird auf die ausgehende Achse Aufgesteckt (s.7)..

ES

El actuador es regulado en posición cerrada
 Fijaciones posibles: F05 (4xM6 sobre Ø50) y F07 (4xM8 sobre Ø70), estrella 17, profundidad 19mm.
 No instalar el actuador "cabeza en parte baja."
 Altura necesaria para instalar el actuador : H=300mm por encima de la valvula
 No montar el actuador por menos de 30 cm de una fuente de perturbaciones electromagnéticas

MONTAJE / DESMONTAJE DE LA TAPA DEL ACTUADOR Y DEL INDICADOR DE POSICIÓN

Es necesario desmontar la tapa del actuador para el cableado y el reglaje
 A continuación, asegurarse que el junto (anejo p.31 marca 7) está bien en su emplazamiento y ensamblar la tapa con los 4 tornillo M6 (anejo p.31 marca 3, par máximo: 6Nm).
 Montaje del indicador visual (anejo p.31 marca 1): encajar el indicador sobre el eje saliente (según el esquema p.7).

VS

FR

L'actionneur est par défaut en position fermée.

Fixations possibles : F07 (4xM8 sur Ø70) et F10 (4xM8 sur Ø102), étoile 22, profondeur 25mm.

Ne pas monter l'actionneur « tête en bas ».

Hauteur nécessaire pour monter l'actionneur : H=360mm au-dessus de la vanne.

Ne pas monter l'actionneur à moins de 30 cm d'une source de perturbations électromagnétiques

MONTAGE / DEMONTAGE DU CAPOT ET DE L'INDICATEUR DE POSITION

Il est nécessaire de démonter le capot pour le câblage et le réglage de l'actionneur.

Montage du capot (annexe p.31 rep.2) : s'assurer que le joint (annexe p.31 rep.7) est bien dans son logement,

monter le capot et serrer les 4 vis M6 (annexe p.31 rep.3, couple : max. 6Nm).

Montage de l'indicateur visuel (annexe p.31 rep.1) : monter le joint et l'indicateur puis le hublot avec les 4 vis M4 (selon le schéma p.7).

GB

The actuator is set to its closed position in our factory.

Possible fixations : F07 (4xM8 with Ø70) and F10 (4xM8 with Ø102), star 22, depth 25mm.

Do not mount the actuator « upside down ».

Necessary height above the valve for the mounting of the actuator : H=360mm.

Do not mount the actuator less than 30 cm of a electromagnetic disturbances source.

MOUNTING / DISASSEMBLY OF THE COVER AND POSITION INDICATOR

For the wiring and setting of the actuator, it is necessary to remove the cover.

Mounting of the cover (appendix p.31 mark 2) : make sure that the seal ring (appendix p.31 mark 7) is correctly

placed in its position, mount the cover and tighten the 4 screws M6 (appendix p.31 mark 3, torque : max. 6Nm).

Mounting of the position indicator (appendix p.31 mark 1) : mount the seal ring and the indicator then the window with the 4 screws M4 (according the diagram p.7).

D

Der Stellantrieb wird mit Voreinstellung Position geschlossen geliefert.

Mögliche Befestigungen : F07 (4xM8 bei Ø70) und F10 (4xM8 bei Ø102), Stern 2, Tiefe 25mm.

Den Stellantrieb nicht kopfüber anbringen.

Notwendige Höhe zur Anbringung des Stellantriebes : H=360mm über dem Ventil.

Immer einen Mindestabstand von 30cm zu einer elektromagnetischens Störquelle einhalten .

ANBRINGUNG UND ABNEHMEN DER HAUBE UND DES STELLANZEIGERS

Es ist notwendig, zur Verkabelung und Einstellung des Stellantriebes die Haube abzunehmen.

Anbringung der Haube (Anhang Seite 31 Markierung 2) : darauf achten, daß der Dichtring (Anhang Seite 31 Markierung 7)

richtig sitzt, die Haube anbringen und die 4 Schrauben M6 anziehen (Anhang Seite 31 Markierung 3, Drehmoment : max. 6Nm).

Anbringung des Stellanzeigers (Anhang Seite 31 Markierung 1) : den Dichtring und den Stellanzeiger anbringen,

schließlich die Glasabdeckung mit den 4 Schrauben M4 befestigen (voir p.7)..

ES

El actuador es regulado en posición cerrada

Fijaciones posibles: F07 (4xM8 sobre Ø70) y F10 (4xM8 sobre Ø102), estrella 22, profundidad 25mm.

No instalar el actuador "cabeza en parte baja."

Altura necesaria para instalar el actuador : H=360mm por encima de la valvula

No montar el actuador por menos de 30 cm de una fuente de perturbaciones electromagnéticas

MONTAJE / DESMONTAJE DE LA TAPA DEL ACTUADOR Y DEL INDICADOR DE POSICIÓN

Es necesario desmontar la tapa del actuador para el cableado y el reglaje



A continuación, asegurarse que el junto (anejo p.31 marca 7) está bien en su emplazamiento y ensamblar la tapa con los 4 tornillo M6 (anejo p.31 marca 3, par máximo: 6Nm).


Montaje del indicador visual (anejo p.31 marca 1): ensamblar el junto, el indicador y su ventanilla.(según el esquema p.7).


FR	BRANCHEMENTS ÉLECTRIQUES - INSTRUCTIONS	13
GB	ELECTRIC WIRING - INSTRUCTIONS	13
D	ELEKTRISCHE VERBINDUNG - INSTRUKTIONEN	14
ES	CONEXIONES ELÉCTRICAS - INSTRUCCIONES	14


FR	SCHÉMA ÉLECTRIQUES	16
GB	ELECTRIC WIRINGS	16
D	SCHALTPLÄNEN	16
ES	ESQUEMAS ELÉCTRICOS	16

Symboles utilisés :

  **Danger : risque de choc électrique**



 **Terre de protection**


 **Tension continue**


 **Tension alternative**


- Le branchement à une prise de Terre est obligatoire au-delà de 42V suivant la norme en vigueur.
- L'actionneur étant branché en permanence, il doit être raccordé à un dispositif de sectionnement (interrupteur, disjoncteur), assurant la coupure d'alimentation de l'appareil.
- La température du bornier peut atteindre 90°C
- Pour une utilisation avec de grandes longueurs de câbles, le courant induit généré par les câbles ne doit pas dépasser 1mA
- Afin d'optimiser la sécurité des installations, le câblage du report défaut (D1 et D2) est fortement conseillé.

Used symbols :

  **Danger : risk of electric shock**



 **Earth protection**


 **Direct voltage**


 **Alternating voltage**


- As stipulated in the applicable regulation, the connection to earth contact is compulsory for devices with working voltages exceeding 42 V.
- The actuator is always powered, so it must be connected to a disconnection system (switch, circuit breaker) to ensure the actuator power cut.
- The terminal temperature can reach 90°C
- For a use with a long power supply wiring, the induction current generated by the wires musn't be higher than 1mA
- To optimize the installation security, please connect the failure feedback signal (D1 and D2).

Verwendete Symbole :

  **Gefahr : Gefahr eines elektrischen Schlages**



 **Schutzerdung**


 **Gleichspannung**


 **Wechselspannung**


- Die Erdung ist nach der geltenden Norm bei über 42V vorgeschrieben.
- Der Antrieb ist dauerhaft unter Spannung, daher muß beim Anschluß ein Abschaltssystem (Leistungsschalter) vorgesehen werden um die Unterbrechung der Stromzufuhr zu gewährleisten.
- Die Terminal-Temperatur kann bis zu 90°C erreichen.
- Bei Verwendung einer langen Zuleitung für die Spannungsversorgung darf die Induktionsspannung der Leitung nicht größer als 1mA sein.
- Um die Sicherheit der Anlagen zu optimieren empfehlen wir die Verkablung der Fehlermeldung (D1/D2 Stecker)

Símbolos utilizados:

  **Peligro: riesgo de choque eléctrico**

 **Tierra de protección**

 **Tensión continua**

 **Tensión alternativa**

- El enchufe a una toma de tierra es obligatorio más allá de 42V según la norma corriente.
- El actuador esta siempre conectado, debe ser empalmado a un dispositivo de seccionamiento (interruptor, disyuntor), asegurando la cortadura de alimentación del aparato.
- La temperatura del Terminal de conexión puede alcanzar 90°C
- Para una utilización con los grandes largo de cables, la corriente induce engendrado por los cables no debe adelantar 1mA
- Para optimizar la seguridad de las instalaciones, el cableado del señal de retorno de la información de defecto (D1 y D2) es aconsejado

**RESPECTER LES CONSIGNES DE SECURITE**

Nos presse-étoupe acceptent un câble de diamètre compris entre 7mm et 12mm.

- Retirer l'indicateur visuel, dévisser les 4 vis et retirer le capot.

CABLAGE DE L'ALIMENTATION ET DE LA COMMANDE

- Vérifier sur l'actionneur que la tension indiquée sur l'étiquette correspond à la tension du réseau.
- Connecter les fils sur le connecteur suivant le mode de pilotage souhaité. (Voir schéma p.16/17 ou p.24 pour les modèles POSI)
- Pour garantir le bon fonctionnement de la résistance anti-condensation, l'actionneur doit être alimenté en permanence

CABLAGE DE LA RECOPIE (Sauf POSI & GPS : p.23)

Nos actionneurs sont par défaut équipés de 2 contacts fins de course auxiliaires secs, soit normalement ouverts, soit normalement fermés (voir schéma électrique DSBL0470 à l'intérieur du capot). Par défaut, la came blanche est utilisée pour détecter l'ouverture (FC1) et la came noire pour détecter la fermeture (FC2).

Les fins de courses auxiliaires doivent être connectés avec des câbles rigides. Si la tension appliquée est supérieure à 42V, l'utilisateur doit prévoir un fusible dans la ligne d'alimentation.

- Dévisser le presse-étoupe droit et passer le câble.
- Enlever 25mm de gaine et dénuder chaque fil de 8mm.
- Connecter les fils sur le bornier suivant le schéma p.16/17 (ou p.24 pour les modèles POSI & GPS) .
- Revisser le presse-étoupe (s'assurer du bon remontage de celui-ci afin de garantir une bonne étanchéité).

REGLAGE DES CONTACTS FINS DE COURSE

L'actionneur est pré-réglé en usine. Ne pas toucher les 2 cames inférieures sous peine de perturber le fonctionnement de l'actionneur voire d'endommager ce dernier.

- Pour ajuster la position des contacts auxiliaires, faire pivoter les 2 cames supérieures en utilisant la clé appropriée.
- Remonter le capot, visser les 4 vis et monter l'indicateur visuel.

**RESPECT SAFETY INSTRUCTIONS**

Our cable glands are designed for cables with a diameter between 7mm and 12mm.

- Remove the position indicator, unscrew the four screws and take off the cover.

SUPPLY AND CONTROL WIRING

- Ensure that the voltage indicated on the actuator ID label corresponds to the voltage supply.
- Connect the wires to the connector in accordance with the required control mode. (see diagram p.16/17 or p.24 for POSI models)
- To ensure the correct functioning of the anti condensation heater, the actuator must be always supplied

WIRING OF THE FEEDBACK SIGNAL (Except POSI & GPS : p.23)

Our actuators are equipped with two simple limit switch contacts normally set either in open position, either in closed position (see wiring diagram DSBL0470 inside the cover). As per factory setting, the white cam is used to detect the open position (FC1) and the black cam is used to detect the closed position (FC2).

The auxiliary limit switches must be connect with rigid wires. If the applied voltage is higher than 42V, the user must foresee a fuse in the power supply line.

- Unscrew the right cable gland and insert the cable.
- Remove 25mm of the cable sheath and strip each wire by 8mm.
- Connect the wires to the terminal strip in accordance with the diagram 16/17 (or p.24 for POSI & GPS models) .
- Tighten the cable gland (Ensure that it's well mounted to guaranty the proofness).

SETTING OF END LIMIT SWITCHES

The actuator is pre-set in our factory. Do not touch the two lower cams in order to avoid any malfunctioning or even damage to the actuator.

- To adjust the position of the auxiliary contacts, make rotate the two superior cams by using the appropriate wrench.
- Re-mount the cover, fasten the four screws and attach the position indicator.



BEACHTEN SIE UNBEDINGT DIE SICHERHEIT ANWEISUNGEN

Unsere Kabelverschraubungen sind zulässig für Kabel mit einem Durchmesser zwischen 7mm und 12mm.

- Den Stellanzeiger abziehen, die vier Schrauben lösen und die Haube abnehmen.

VERKABELUNG DER STROMZUFUHR UND DER STEUERUNG

- Überprüfen Sie am Stellantrieb, daß die angegebene Spannung auf dem Typenschild der Spannung des Netzes entspricht.
- Schließen Sie die Drähte an der Verbindung an, je nach gewünschter Steuerungsart. (bitte siehe Schaltplan S.16/17 oder 24 für POSI)
- Die richtige Funktion der Heizwiderstände zu gewährleisten, muss der Antrieb immer mit Strom versorgt sein

VERKABELUNG DER RÜCKMELDUNG (außer den Modellen POSI & GPS : S.23)

Unsere Stellantriebe sind serienmäßig mit 2 einfachen Endschalterkontakten versehen, welche normalerweise geöffnet sind (NO) (DSBL0470 im Deckel). Gemäß Voreinstellung dient die weiße Nocke dazu, die Öffnung zu erfassen (FC1) und die schwarze Nocke, um das Schliessen zu erfassen (FC2).

- Die Klemmen "Kunde" müssen mit biegesteif Anschlusskabel verkabelt werden. Sollte die Spannung 42v überschritten, so muss vom Anwender eine Sicherung in der Stromzufuhr vorgesehen werden.

- Lösen Sie die Kabelverschraubung und führen Sie das Kabel durch.
- Entfernen Sie 25mm der Ummantelung und legen Sie jeden Draht auf 8mm frei.
- Schließen Sie die Drähte gemäß dem nebenstehenden Schaltplan an der Klemmleiste an. (siehe Schaltplan S.16/17 oder S.24 für POSI & GPS)
- Die Kabelverschraubung wieder festziehen.

EINSTELLUNG DER ENDSCHALTERKONTAKTE

Der Stellantrieb wird im Werk voreingestellt. Berühren Sie die beiden unteren Nocken nicht, da sonst die Funktion des Stellantriebes gestört oder letzterer sogar beschädigt werden kann.

- Um die Position der Hilfskontakte einzustellen, drehen Sie die beiden oberen Nocken unter Zuhilfenahme eines geeigneten Schlüssels.
- Die Haube wieder anbringen, die vier Schrauben anziehen und den Stellanzeiger aufstecken.



RESPECTAR LAS CONSIGNAS DE SEGURIDAD

Nuestros prensas a estopa aceptan un cable de diámetro entre 7mm y 12mm.

- Quitar el indicador visual, destornillar los 4 tornillos y quitar la tapa.

CABLEADO DE LA ALIMENTACIÓN

- Verificar sobre el actuador que el voltaje indicado sobre la etiqueta corresponde al voltaje de la red.
- Conectar los cables sobre el conector siguiente el modo de pilotaje deseado. (ver esquema p.16/17 o p.24 para los actuadores POSI)
- Para un buen funcionamiento de la resistencia anti-condensación, el actuador debe ser alimentado en permanencia

CABLEADO DE LA RECOPIA (salvo los modelos POSI & GPS : P.23)

Nuestros actuadores son equipados por defecto de 2 contactos de finales de carrera auxiliares secos normalmente abiertos o normalmente cerrados (Ver el esquema eléctrico DSBL0470 al interior de la tapa). Por defecto, la leva blanca es utilizada para detectar la apertura (FC1) y la leva negra para detectar el cierre (FC2).

Los finales de carrera deben ser conectados con cables rígidos. Si la tensión aplicada es superiora a 42V, el usuario debe prever un fusible en la alimentación.

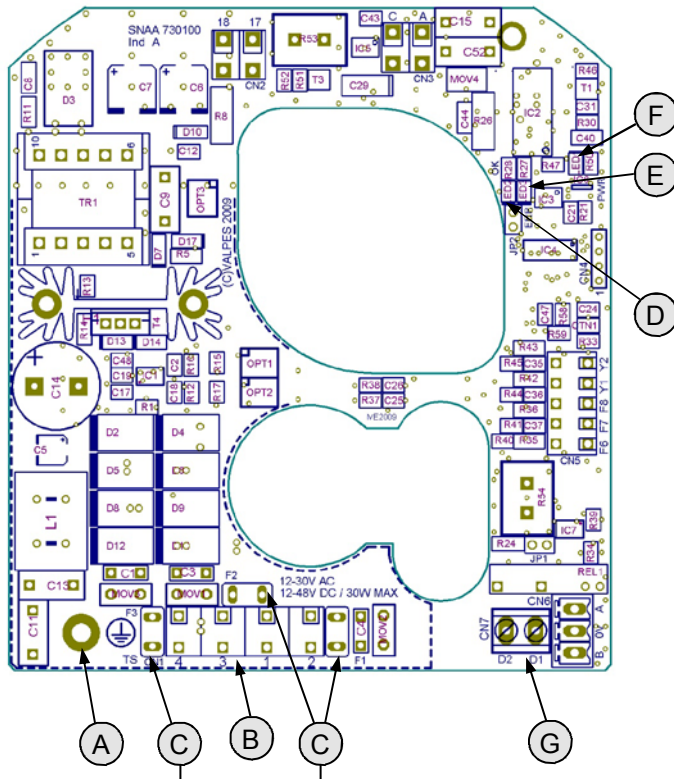
- Destornillar la prensa a estopa de derecho y pasar el cable .
- Quitar 25mm de tubo y desnudar cada cable de 8mm .
- Conectar los cables sobre el terminal según el esquema p.16/17 (o p.24 para los actuadotes POSI & GPS)..
- Reatornillar la prensa-estopa correctamente para garantizar una buena hermeticidad

REGLAJE DE LOS CONTACTOS DE FINALES DE CARRERA

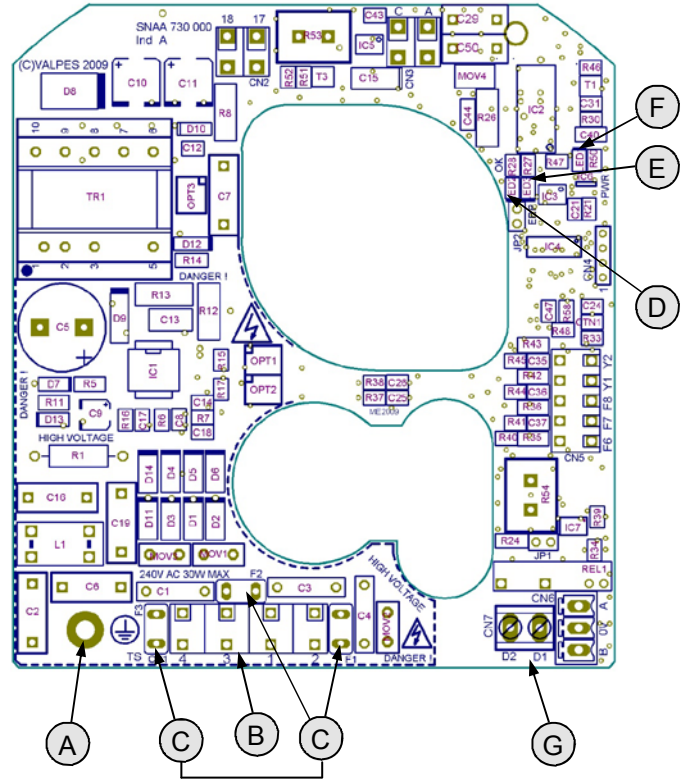
El actuador es preajustado en fábrica. No tocar las 2 levas inferiores so pena de perturbar el funcionamiento del actuador incluso de dañarlo .

- Para ajustar la posición de los contactos auxiliares, hacer girar las 2 levas superiores utilizando la llave apropiada.
- Volver a montar la tapa, atornillar los 4 tornillos y montar el indicador visual .

SNA730100
15V-30V 50/60Hz (12V-48V DC)



SNA730000
100V-240V 50/60Hz (100V-350V DC)



Rep.	Désignation	Designation	Bezeichnung	Designación
A	Vis de terre	Earth screw	Erde Schraube	Tornillo de tierra
B	Bornier alimentation et commande	Pilot and power supply terminal strip	Steuerung und Stromversorgung Verbindung	Terminal de alimentación y mando
C*	Fusibles protection carte	Card protection fuses	Karte Sicherung	Fusibles de protección de la tarjeta
D	LED 2 : microprocesseur ok	LED 2 : microprocessor ok	LED 2 : Mikroprozessor ok	Diodo 2 : microprocesador ok
E**	LED 3 : défaut détecté	LED 3 : detected failure	LED 3 : Spannungspürter Fehler	Diodo 3 : Defecto detectado
F	LED 1 : présence tension	LED 1 : power presence	LED 1 : Spannungsanwesenheit	Diodo 1 : Presencia de voltaje
G	Bornier report défaut (24V DC - 3A max)	Failure report Terminal strip (24V DC - 3A max)	Fehlermeldung Klemmleiste (24V DC - 3A max)	Terminal retorno de defecto (24V DC - 3A max)

* **Fusibles pour carte multi-tensions / Fuses for multivolt card / Sicherung für Multispannung Karte :**
 - Carte / Card / Karte **SNA730100** : 5A / T 125V (Littelfuse 39615000000)
 - Carte / Card / Karte **SNA730000** : 3,15A / T 250V (Multicomp MST 3,15A 250V)

** **Défauts possibles : limitation de courant, limitation thermique ou erreur programme**
 => vérifier que le couple de la vanne n'est pas supérieur au couple maximum fourni par l'actionneur
 => vérifier que l'actionneur ne dépasse pas la durée sous tension donnée (surchauffe possible)
 Pour redémarrer l'actionneur, inverser le sens de marche ou l'éteindre et le remettre sous tension.

Possible defects : limitation of current, thermic limitation or program error
 => check that the valve torque is not superior to the maximum torque stand by the actuator
 => check that the actuator do not exceed the duty cycle indicated (possible overheat)
 To re-start the actuator, reverse the sense of rotation or switch the power off and on.

Mögliche Fehler : Strombegrenzung, thermische Begrenzung oder Programmfehler
 => Überprüfen sie das Drehmoment von dem Ventil
 => Überprüfen sie das die Einschaltdauer nicht grober als spezifiziert in die technischen Daten von den Antrieb ist
 Um die Antrieb neue zu starten, muss man den Drehrichtung auswechseln oder die Spannung Auf/Zu Umschalten.

Defectos posibles : limitación de corriente, limitación térmica o error del programa
 => comprobar que el par de la valvula no es superior al par máxima soportado por el actuador
 => comprobar que el actuador no adelanta el tiempo bajo tensión dado (recalentamiento posible)
 Para arrancar de nuevo el actuador, invertir la dirección del funcionamiento o apagarlo y ponerlo bajo tensión.

100V - 240V AC (50/60Hz) et/and/und/y 100V - 350V DC
15V - 30V AC (50/60Hz) et/and/und/y 12V - 48V DC

La température du bornier peut atteindre 90°C

The terminal temperature can reach 90°C

Die Terminal-Temperatur kann bis zu 90°C erreichen.

-La temperatura del Terminal de conexión puede alcanzar 90°C



- Les câbles utilisés doivent être rigides (tensions pour la recopie : 4 à 250V AC/DC)

- The used wires must be rigid (feedback voltages : 4 to 250V AC/DC)

- Die Anschlusskabel müssen biegesteif sein (Rückmeldespannungen 4 bis 250V AC/DC)

- Los cables eléctricos utilizados deben ser rígidos (tención para el señal de retorno : 4 hasta 250V AC/DC)

CABLAGE CLIENT SUGGERE / SUGGESTED CUSTOMER WIRING
EMPFOHLENE VERDRAHTUNG / CABLEADO SUGERIDO CLIENTE

Mode 3 points modulants

3-points modulating mode

3-Punkt-Modus

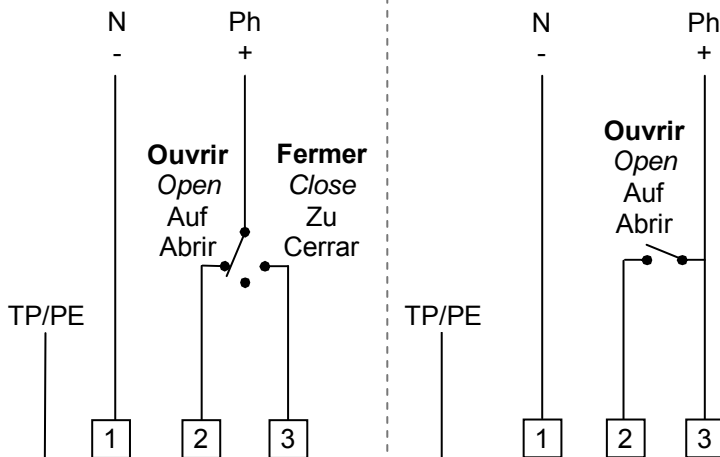
Modo 3 puntos modulantes

Mode Tout ou rien (ON/OFF)

On-Off mode

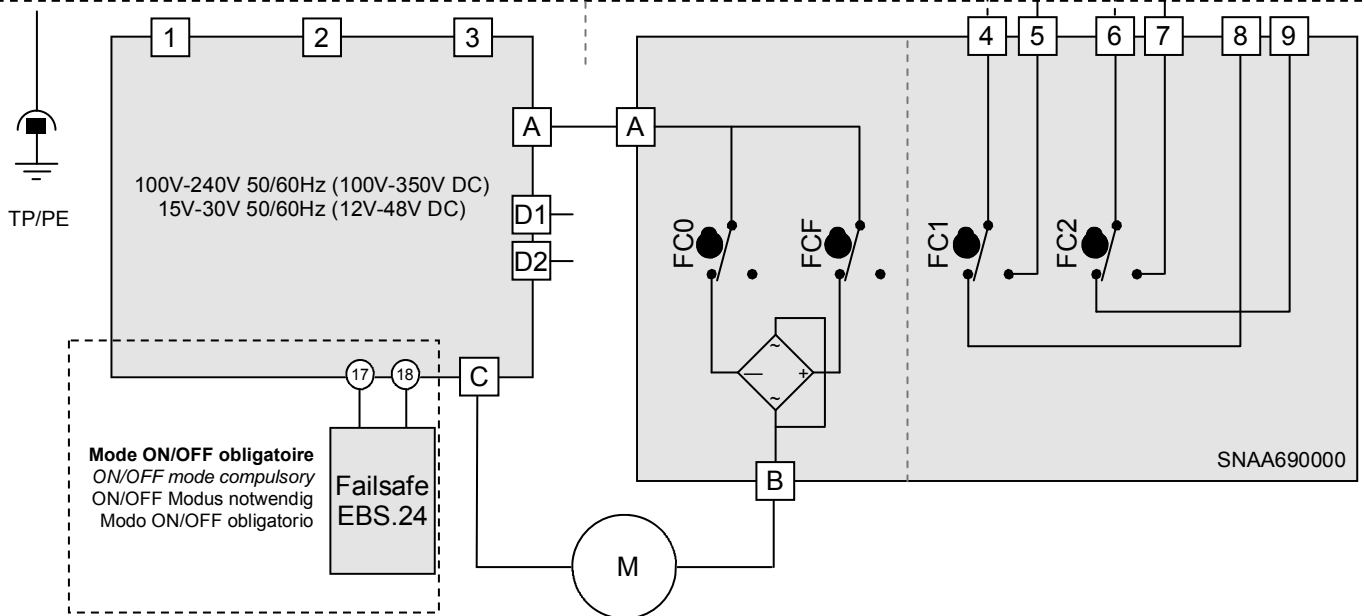
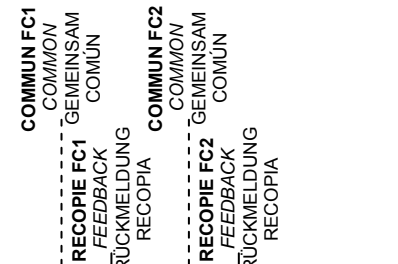
Auf-Zu Modus

Modo Todo o nada (ON-OFF),



REP	DESIGNATION / BESCHREIBUNG / DESIGNACIÓN
FC0	Fin de course ouverture <i>Open limit switch</i> Endschalter AUF Final de carrera apertura
FCF	Fin de course fermeture <i>Close limit switch</i> Endschalter ZU Final de carrera cierre
FC1	Fin de course auxiliaire 1 <i>Auxiliary limit switch 1</i> Zusätzlicher Endschalter 1 Final de carrera auxiliar 1
FC2	Fin de course auxiliaire 2 <i>Auxiliary limit switch 2</i> Zusätzlicher Endschalter 2 Final de carrera auxiliar 2
D1/D2	Bornier report défaut (24V DC / 3A max) <i>Failure report Terminal strip (24V DC / 3A max)</i> Fehlermeldung Klemmleiste (24V DC / 3A max) Terminal retorno de defecto (24V DC / 3A max)

RECOPIE / FEEDBACK
RÜCKMELDUNG / RECOPIA



Mode ON/OFF obligatoire
ON/OFF mode compulsory
ON/OFF Modus notwendig
Modo ON/OFF obligatorio

Failsafe
EBS.24

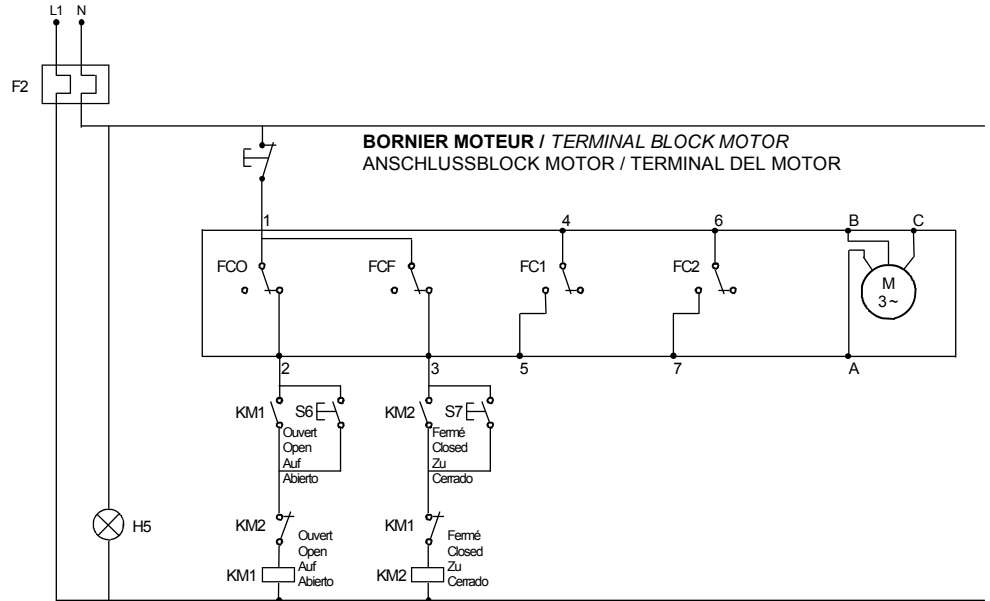
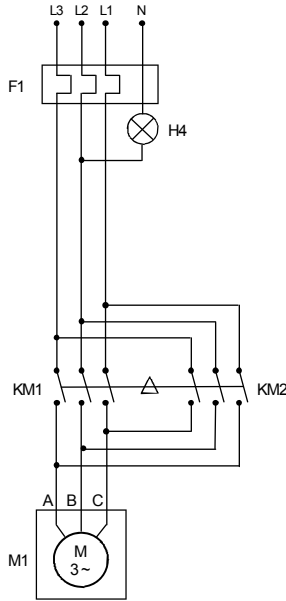
SNA690000

400V triphasé / three phase / dreiphase / trifásico

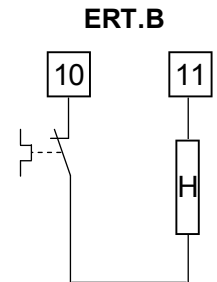
ALIMENTATION (400V triphasé 50Hz)
POWER SUPPLY (400V three phase 50Hz)
SPANNUNGSVERSORGUNG (400V Dreiphase 50Hz)
ALIMENTACIÓN (400V trifásico 50Hz)

COMMANDE (230V AC)
COMMAND (230V AC)
STEUERUNG (230V AC)
MANDO (230V AC)

CABLAGE CLIENT SUGGERE
SUGGESTED CUSTOMER WIRING
EMPFOHLEN VERDRÄHTUNG
CABLEADO CLIENTE SUGIERIDO



REP	DESIGNATION / BESCHREIBUNG DESIGNACIÓN	REP	DESIGNATION / BESCHREIBUNG DESIGNACIÓN
FC0	Fin de course ouverture Open limit switch Endschalter AUF Final de carrera apertura	H4	Signalisation alimentation moteur Motor supply indication Rückmeldungmotorspannung Indicación de alimentación del motor
FCF	Fin de course fermeture Close limit switch Endschalter ZU Final de carrera cierre	H5	Signalisation alimentation commande Control supply indication Rückmeldungstellerspannung Indicación de alimentación del mando
FC1	Fin de course auxiliaire 1 Auxiliary limit switch 1 Zusätzlicher Endschalter 1 Final de carrera auxiliar 1	KM1	Contact ouverture Opening switch Öffner Contacto de apertura
FC2	Fin de course auxiliaire 2 Auxiliary limit switch 2 Zusätzlicher Endschalter 2 Final de carrera auxiliar 2	KM2	Contact fermeture Closing switch Schliesser Contacto de cierre
S5	Poussoir d'arrêt Stop button Stopschalter Pulsador de parada	F1	Contact thermique Thermal switch Thermoschalter Contacto térmico
S6	Poussoir d'ouverture Opening button Startschalter Pulsador de apertura	F2	Contact thermique Thermal switch Thermoschalter Contacto térmico
S7	Poussoir de fermeture Closing button Ausschalter Pulsador de cierre	H	Résistance de réchauffage Heating resistor Heizwiderstand Resistencia de recalentamiento
M	Moteur Motor Motor Motor		



- L'alimentation du moteur est câblée sur un relais bistable triphasé à inversion de phase (non livré)
- The motor power supply is wired on bistable three-phase relay (not delivered)
- Anschluss des Motors ist auf einem bistabiles Drehstrom-Relais mit Phasenumkehrung verkabelt (nicht geliefert)
- La alimentación del motor esta cableada sobre un relé biestable cón inversión de fase (no entregado)

- En cas de fonctionnement inverse, inverser 2 des phases du moteur
- If working inverted, invert 2 phases of motor
- Bei umgekehrter Laufrichtung, umkehren sie die beiden Phasen des Motors
- En caso de funcionamiento en sentido contrario, tiene que invertir 2 de la fases del motor.

FAILSAFE - Description et caractéristiques

<i>FAILSAFE - Description and specifications</i>	19	19
<i>FAILSAFE - Beschreibung und Eigenschaften</i>	19	
<i>FAILSAFE - Descripción y características</i>	19	

FAILSAFE - Schéma électrique

<i>FAILSAFE - Electric wiring</i>	20	20
<i>FAILSAFE - Schaltplan</i>	20	
<i>FAILSAFE - Esquema eléctrico</i>	20	

Actionneurs avec système de sécurité intégré (mode Tout ou Rien obligatoire)

Actuator with failsafe integrated security system (ON/OFF mode compulsory)

Stellantriebe mit Sicherheitsblock (AUF/ZU Modus notwendig)

Actuadores con sistema de seguridad (Modo ON/OFF obligatorio)

Le modèle failsafe intègre un bloc batterie de secours piloté par une carte électronique. Sa fonction est de prendre le relais en cas de coupure d'alimentation aux bornes 1, 2 et 3 de l'actionneur. Le modèle failsafe peut être configuré en normalement ouvert (NO) ou normalement Fermé (NF) selon l'application client.

La carte pilotant la batterie gère le cycle de charge et vérifie l'état de la batterie. Si un défaut est détecté au niveau de la batterie, un contact sec entre les bornes 65 et 66 s'ouvre. Si ce contact est relayé par le client il a ainsi la possibilité de détecter un défaut sans ouvrir l'actionneur et de prévoir le remplacement de la batterie.

Le modèle failsafe fonctionne en câblage ON/OFF.

Un autre schéma de câblage est possible en utilisant les bornes 1,2, 3 et 65, 66, l'avantage de ce câblage est que le pilotage moteur n'est autorisé que lorsque le contact entre 65 et 66 est fermé et donc le bloc batterie en état de marche.

En cas d'utilisation du contact 65-66 (Câblage type B : Mode de sécurité totale), 2 minutes sont nécessaires après la coupure de courant pour que la fonction Failsafe soit de nouveau opérationnelle.

Failsafe option integrate a battery pack monitored by an electronic board inside the actuator. Its function is to relay in case of power supply failure on terminal PIN 1,2 and 3 of the actuator. The failsafe system can be set on different position like normally open (NO) or normally closed (NC). It depends on customer application.

The electronic board monitors the battery pack and check the status of battery (cycle load and failure)

If a battery failure is detected, a contact on PIN 65 and 66 switch off. If customer use this contact he could be aware that there is a failure on battery in the actuator without remove cover and plan the replacement.

Fail safe option required ON/OFF mode.

There's another possibility of wiring, using terminal 1, 2, 3 and 65, 66. The advantage of this kind of wiring is that the actuator can't be operate if the contact between 65 and 66 is open and so the battery not fully loaded.

If terminals 65 & 66 are used as in Type B wiring (see Failsafe instructions), the Failsafe unit will reset after 2 minutes following a power failure.

FAILSAFE-Modelle beinhalten einen Batteriesatz, der von der elektronischen Karte im Antrieb gesteuert wird. Seine Aufgabe ist, einen Spannungsausfall an Klemme 1,2 und 3 zu überbrücken. Die FAILSAFE-Position kann zwischen ÖFFNER (NC) oder SCHLIESSER (NO) abhängig vom Verwendungszweck frei gewählt werden.

Die elektronische Karte prüft stets den Batteriesatz (Ladezustand bzw. Ausfall). Wenn ein Batterieausfall erkannt wird, kann dieser über einen an Klemme 65 und 66 angelegten Schaltkreis signalisiert werden. Somit kann der Anwender den Zustand der Batterie überwachen, ohne den Antriebsdeckel entfernen zu müssen.

Die FAILSAFE-Option ist sowohl im AUF/ZU-Modus verwendbar.

Durch Spannungsversorgung an Klemme 1, 2, 3 über Klemme 65 und 66 kann sichergestellt werden, daß der Antrieb bei schlechtem Batteriezustand nicht mehr die Sicherheitsposition verlässt.

Falls die Kontakte 65-66 (Verkabelung Typ B: Modus "Totale Sicherheit") verwendet werden, müssen nach einem Spannungsausfall 2 Minuten gewartet werden bevor der Antrieb wieder verwendet wird.

El modelo failsafe integra un bloque de baterías de seguridad, pilotado por una tarjeta electrónica. Su función es de tomar el relevo en caso de apagón a los conectadores 1, 2 y 3 del actuador. El modelo failsafe puede ser configurado en normalmente abierto (NO) o normalmente cerrado (NF), según la utilización del cliente.

La tarjeta comprueba el ciclo de carga y el estado de la batería. Si un defecto es detectado al nivel de la batería, un contacto seco entre los conectadores 65 y 66 se abre. Si este contacto es utilizado, el cliente tiene la posibilidad de detectar un defecto sin abrir el actuador y así prever el reemplazo de la batería.

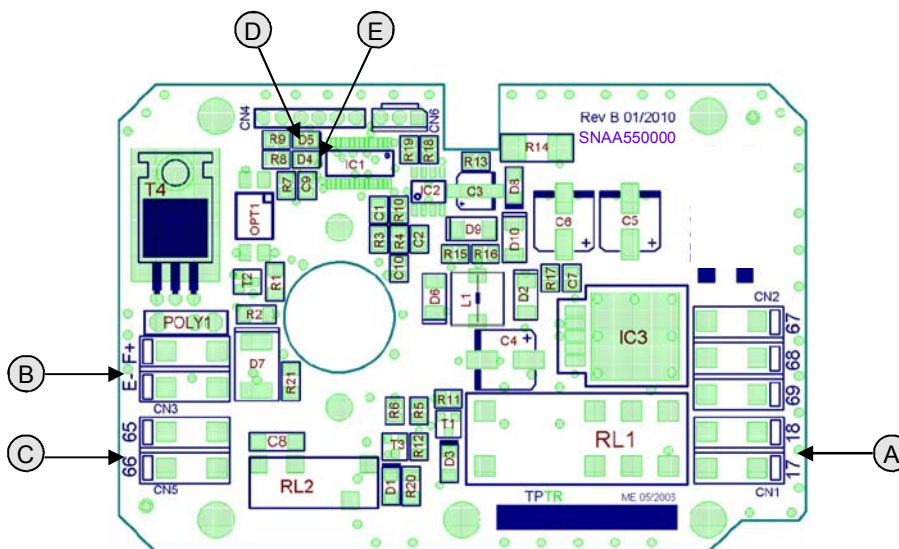
El modelo failsafe funciona con el modo ON/OFF.

Un otro tipo de cableado es posible utilizando los conectadores 1, 2, 3 y 65, 66, la ventaja de este cableado es que el pilotaje del motor es autorizado solamente cuando el contacto entre 65 y 66 es cerrado, luego, que el bloque de baterías en estado de funcionamiento.

En caso de utilización del contacto 65-66 (Cableado tipo B: Moda de seguridad total), 2 minutos son necesarios después del apagón para que la función Failsafe sea operativa de nuevo.

Tension / Voltage / Spannung / Voltaje	24V DC
Courant nominal / Nominal current / Nennstrom / Corriente nominal	0,8A
Courant maximal / Maximal current / Max. Strom / Corriente máximo	2,4A
Durée initiale de charge / Initial loading time / Ladezeit / Duración de cargada	14h max
Relais de report d'état de la charge / Load state feedback relay Rückmelderelais für Ladezustand /	24V DC - 1A max
Température / Temperature / Temperatur / Temperatura	-10°C à/to/bis/a 40°C

CARTE ELECTRONIQUE CHARGEUR / LOADING ELECTRONIC CARD
 LOADER ELECTRONISCHE KARTE / TARJETA ELÉCTRICA CARGADORA



Rep.	Désignation	Designation	Bezeichnung	Designación
A	Connecteur 24V DC	24V DC terminal strip	24V DC Verbindung	Conector 24V DC
B	Connecteur bloc batterie	Block battery terminal strip	Batterie Block Verbindung	Conector de las baterías
C	Connecteur report d'état (défaut de charge/batterie)	State feedback terminal strip (load or battery failure)	Verbindung für Rückmeldung (Ladezustand bzw. Ausfall)	Conector del retorno de information (
D*	LED verte	Green LED	Grüne LED	LED verde
E**	LED rouge	Red LED	Rote LED	LED rojo

LED / DIODO



LED verte Green LED Grüne LED Diodo verde	LED rouge Red LED Rote LED Diodo rojo	
Éteinte Off Aus apagado	Clignote/éteinte/clignote... Blinks/off/Blinks... blinkt/aus/blinkt Parpadea/apagado/parpadea...	Batterie déconnectée ou hors service Battery disected or out of service Batterie ausgeschaltet oder außer Betrieb Batéria desconestada o fuera de servicio
Allumée On geleuchtet Encendido	Clignote Blinks Blinkt Parpadea	Cycle de charge de la batterie en cours (max 14h) Battery loadig cycle in progress (max 14h) Batterie wird aufgeladen (max 14 Stunden) Ciclo de carga de la batería en curso (max 14h)
Allumée On geleuchtet Encendido	Éteinte Off Aus apagado	Cycle de charge terminé Battery loadig cycle finished Batterie geladen Ciclo de carga de la batería terminado
Clignote vite Blinks rapidly Blinkt schnell Parpadea rapidamente	Éteinte Off Aus apagado	Alimentation de l'actionneur pendant 3mn (mise en sécurité) Actuator electrical supply during 3 minutes (failure mode) Antrieb Versorgung während 3 Mn (Sicherheits Modus) Alimentación eléctrica del actuador (modo defecto)
Éteinte Off Aus apagado	Clignote vite Blinks rapidly Leuchtet schnell Parpadea rapidamente	Erreur du microcontrôleur Microcontroller failure Microcontroller Fehler microcontrôleur error

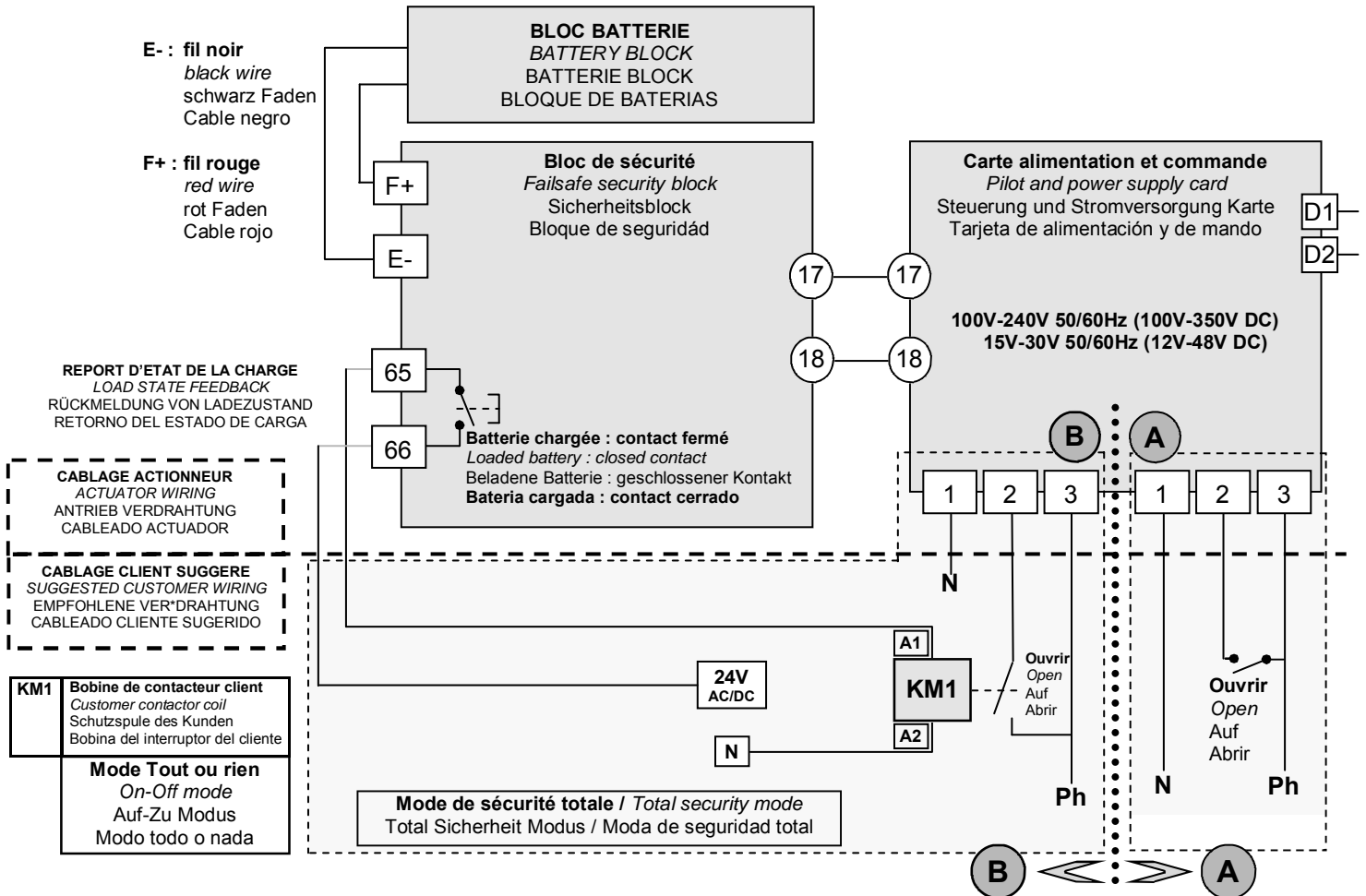


ATTENTION : pour les modèles GPS, se référer à la section p.31 à 33. Pour les modèles GFS, se référer à la section p.34.

Attention: for GPS models please refer to pages 31 to 33, for GFS models refer to page 34..

ACHTUNG : Für GPS Modelle siehe Seite 31 bis 33. Für GFS Modelle, siehe Seite 34.

Atención : Para los modelos GPS, referirse a la sección p.31 hasta 33. Para los modelos GFS, referirse a la sección p.34.



Fermé par défaut / Pre-set to closed / Voreinstellung geschlossen / Cerrado por defecto

Configuration A ou B :

A- Mode standard : en cas de pilotage de l'actionneur avec un automate, le report d'état de la charge peut être connecté à celui-ci pour plus de sécurité.

B- Mode de sécurité totale (en utilisant le relais de report d'état, bornes 65 et 66) : l'actionneur n'ouvrira la vanne que si le bloc de sécurité est opérationnel (charge suffisante, carte initialisée).

Configuration A or B :

A- Standard mode : when piloting the actuator with an automat (PLC), the load state feedback can be connected to it for more safety.

B- Total security mode (using the feedback relay, terminals 65 and 66) : the actuator will open only if the security block is operational (sufficient loading, initialized card).

Konfiguration A oder B :

A- Standard Modus : Im Falle der Steuerung des Antrieb mit einer Automat kann der Rückmeldung des Batteriesladung an diesen hier für Sicherheit angeschlossen sein.

B- Total Sicherheit Modus (mit benutzung des Rückmeldungsrelais, Klemmen 65 und 66) : der Antrieb wird den Hahn nur öffnen wenn das Sicherheitsblock geladen ist (gemügenede Ladung, initializierte Karte).

Configuración A o B :

A- Mode estándar : en el caso de un pilotaje del actuador con un autómeta, el retorno del estado de la garga puede ser conectado a éste autómeta para más de seguridad.

B - Moda de seguridad total (utilizando el relé de retorno de estado, conectadores 65 y 66) : el actuador abrirá la válvula solamente si el bloque de seguridad es operativo (carga suficiente, tarjeta inicializada).

POSI - Carte électronique		
<i>POSI - Electronic card</i>	22	22
<i>POSI - Elektronische Karte</i>	22	
<i>POSI - Tarjeta electrónica</i>	22	
POSI - Branchements électriques		
<i>POSI - Electric connections</i>	23	23
<i>POSI - Elektrische Verbindung</i>	23	
<i>POSI - Conexiones eléctricas</i>	23	
POSI - Schéma électrique		
<i>POSI - Electric wiring</i>	24	24
<i>POSI - Schaltplan</i>	24	
<i>POSI - Esquema eléctrico</i>	24	
POSI - Séquence de paramétrage		
<i>POSI - Parameter selection sequence</i>	26	25
<i>POSI - Parametrisierungsschritte</i>	27	
<i>POSI - Secuencia de reglaje</i>	28	

Différents types de consigne (pilotage carte Bornier N°15 et N°16)

Nos cartes sont paramétrables en usine sur demande. Le signal de commande (consigne) et signal de recopie peuvent être de nature différente (courant ou tension). **Sans aucune information du client les cartes sont paramétrées en courant 4-20mA (consigne+recopie client)**

Pilotage en 0-10V (tout modèle), 4-20mA (modèles GPS uniquement) et 0-20mA (réglage uniquement sur demande) :

Lors d'un événement extérieur, absence de consigne (coupure accidentelle câble par ex) mais en présence de l'alimentation carte.

La convention veut que l'actionneur se retrouve en une position définie (vanne ouverte ou fermée). En standard nos actionneurs se fermeront en absence de consigne, mais d'autres états sont possibles sur demande

Pilotage en 4-20mA (sauf modèles GPS).

La convention veut que l'actionneur reste dans sa position lors de la coupure de la consigne (coupure accidentelle câble par ex) mais en présence de l'alimentation carte.

Lors du rétablissement de la consigne l'actionneur se repositionne automatiquement selon la valeur de la consigne

Various control types (control signal on terminals N°15 and N°16)

On request, our cards can be set in factory. The consign and the feedback signal can have different forms (current or voltage).

Without any information from the customer, the cards are set for current 4-20mA (control + feedback signal)

Control in modes 0-10V (all models), 4-20mA (GPS models only) and 0-20mA (only on request)

In case of outside event, absence of control signal (accidental wires cut for example) but in presence of power, the actuator will travel to defined position (open or closed valve).

In standard our actuators will close themselves in absence of control signal but there are other possibilities on request.

Control in mode 4-20mA (except GPS Models) :

In case of outside event, absence of control signal (accidental wires cut for example) but in presence of power, the actuator will stay in its position.

In the both cases, when the control signal is restored, the actuator reach automatically the position corresponding to control signal value.

Verschiedene Steuersignale (über Anschlüsse 15 und 16)

Unsere Karten können nach Bedarf parametrier werden. Ein- und Ausgangssignal können dabei unabhängig voreinander gewählt werden (Strom – oder Spannungssignal). **Standardmäßige Voreinstellung ist 4-20mA für Ein- und Ausgangssignal.**

Mögliche Steuerungen 0-10V (Alle Modelle), 4-20mA (nur GPS Modelle) und 0-20mA (Auf Anfrage)

Bei Ausfall des Steuersignals (z.B. Kabelbruch) aber Aufrechterhaltung der Spannungsversorgung fährt der Antrieb in die voreingestellte Sicherheitsposition (Auf oder Zu). **Standardmäßige Voreinstellung ist « Schliesser ».**

Ansteuerung mit 4-20mA (Außer GPS Modelle):

Bei Ausfall des Steuersignals (z.B. Kabelbruch) aber Aufrechterhaltung der Spannungsversorgung verharrt der Antrieb in seiner letzten Position.

In beiden Fällen fährt der Antrieb automatisch in die dem Steuersignal entsprechende Position, sobald es wieder anliegt.

Diferentes tipos de mando – Bornes N°15 y N°16)

Nuestras tarjetas, a petición, pueden ser parametrizadas en fábrica. El señal de mando y el señal de recopia pueden ser de tipos diferentes, corriente o tensión. **Sin ninguna información del cliente las tarjetas son parametrizadas en el modo corriente 4-20mA (mando + recopia cliente)**

Pilotaje en 0-10V (todos los modelos), 4-20mA (solamente los modelos GPS) y 0-20mA (a petición) :

En el caso de un acontecimiento exterior, ausencia de mando (corte accidental del cableado por ejemplo) pero en presencia de la alimentación de la tarjeta, el actuador coloca la válvula en una posición definida (válvula abierta o cerrada).

Por defecto, nuestros actuador se cerrarán en ausencia de mando pero otras posibilidades son posibles a petición.

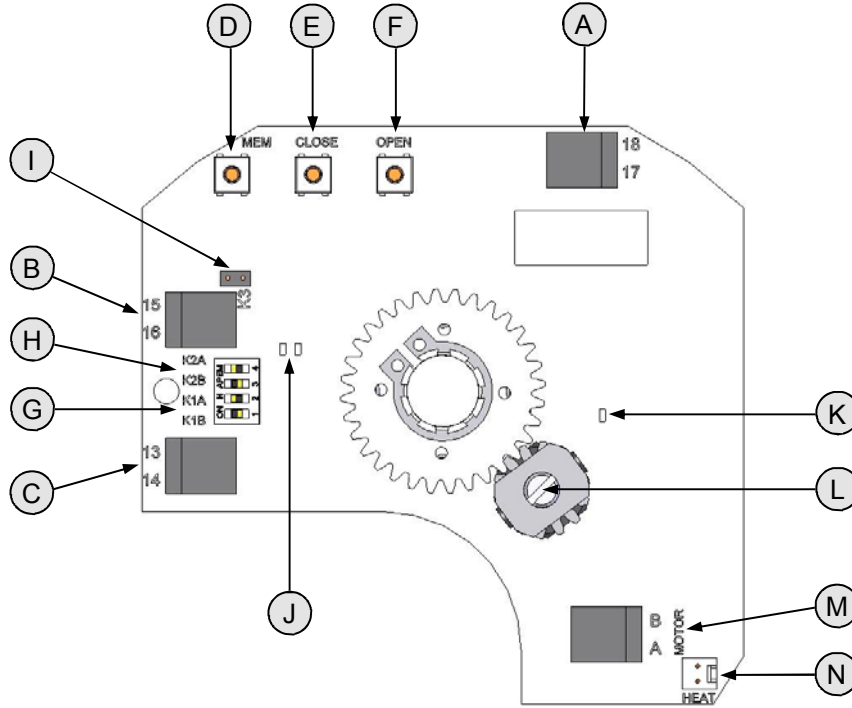
Pilotaje en 4-20mA (excepto los modelos GPS).

En el caso de un acontecimiento exterior, ausencia de mando (corte accidental del cableado por ejemplo) pero en presencia de la alimentación de la tarjeta, el actuador se queda en la misma posición.

Cuando se restablece el mando, el actuador se reposiciona automáticamente según el valor del mando



Carte de positionnement P5 4-20mA / 0-10V / (0-20mA sur demande)
P5 positioning card 4-20mA / 0-10V / (0-20mA on request)
 P5 Regelkarte 4-20mA / 0-10V / (0-20mA auf Anfrage)
 Tarjeta de posicionamiento P5 4-20mA / 0-10V / (0-20mA a petición)



Rep.	Désignation	Designation
A	Bornier d'alimentation 24V AC/DC	24V AC/DC power supply terminal trip
B	Bornier de consigne	Instruction terminal trip
C	Bornier de recopie	Feed back terminal trip
D	Bouton de réglage MEM	Adjustment button MEM
E	Bouton de réglage CLOSE	Adjustment button CLOSE
F	Bouton de réglage OPEN	Adjustment button OPEN
G	Cavalier K1	K1 shunt
H	Cavalier K2	K2 shunt
I	Cavalier K3	K3 shunt
J	LEDs verte et rouge	Green and red LEDs
K	LED jaune : présence tension	Yellow LED : power supply indication
L	Potentiomètre	Potentiometer
M	Connexion moteur	Motor connexion
N	Connecteur résistance de réchauffage	Heating resistor connector

Rep.	Bezeichnung	Designación
A	24V AC/DC Spannungsversorgung	Bornes de conexión de la alimentación 24V AC/DC
B	Anschlussklemmen des Signalgebers	Bornes de conexión del mando
C	Anschlussklemmen der Rückmeldung	Bornes de conexión d ela recopia
D	Einstellknopf MEM	Pulsador de reglaje MEM
E	Einstellknopf CLOSE	Pulsador de reglaje CLOSE
F	Einstellknopf OPEN	Pulsador de reglaje OPEN
G	K1 Steckbrücke	Grapa K1
H	K2 Steckbrücke	Grapa K2
I	K3 Steckbrücke	Grapa K3
J	Grüne und rote LEDs	LEDs verdes y rojos
K	Gelb LED : Stromversorgung Anzeige	LED amarillo : Presencia de tención
L	Potentiometer	Potenciómetro
M	Motor Zusammenhang	Conexión del motor
N	Heizwiderstandsverbindung	Conector de la resistencia de calefacción

**ACTIONNEUR DEJA PRE-REGLE EN USINE****CABLAGE CONSIGNE ET RECOPIE DE LA CARTE P5**

Afin de limiter les perturbations électromagnétiques, l'utilisation de câbles blindés est obligatoire (câbles supérieurs à 3m).

- Dévisser le presse-étoupe droit et passer le câble.
- Connecter la consigne entre les bornes 15 et 16 (annexe p.22 rep.B).
La borne 15 est la polarité négative (-) et la borne 16 la polarité positive (+).
- Connecter la recopie entre les bornes 13 et 14 (annexe p.22 rep.C).
La borne 13 est la polarité positive (+) et la borne 14 la polarité négative (-).
- Revisser le presse-étoupe (s'assurer du bon remontage de celui-ci afin de garantir une bonne étanchéité).

Montage départ usine : par défaut, consigne et recopie en 4-20mA, sens normal.

Pour reparamétrer la carte : voir page 25, « Séquence de paramétrage ».

Pour vérifier le bon fonctionnement de la carte : voir page 25, « Mode de fonctionnement normal ».

**ACTUATOR PRE-SET IN FACTORY****POSITIONING CARD WIRING (OUTPUT AND INPUT SIGNAL)**

In order to avoid electromagnetic perturbations, it is compulsory to use shielded cables (cables longer than 3m).

- Unscrew the right gland and pass the cable.
- Connect the input signal between terminals 15 and 16 (attached p.22 mark.B).
Terminal 15 is the negative polarity (-) and terminal 16 is the positive polarity (+).
- Connect the output signal between terminals 13 and 14 (attached p.22 mark.C).
Terminal 13 is the positive polarity (+) and terminal 14 is the negative polarity (-).
- Tighten the cable gland (Ensure that it's well mounted to guaranty the proofness).

The feedback must be connect with rigid wires. If the applied voltage is higher than 42V, the user must foresee a fuse in the power supply line.

Factory setting : by default, 4-20mA input and output signals with normal rotation sense.

To proceed to a new setting of the card : please see page 26, "Parameter selection sequence".

To check the proper operation of the card : please see page 26, "Normal operating mode".

**STELLANTRIEB IST SCHON IM WERK VOREINGESTELLT****REGELUNGKARTE VERKABELUNG (SIGNALEMELDUNG UND RUCKMELDUNG)**

Um elektromagnetische Störungen zu vermeiden, müssen abgeschirmte Kabel benutzt werden (Kabel länger als 3m).

- Lösen Sie die Kabelverschraubung und führen Sie das Kabel durch.
- Verkabeln Sie den Signalgeber zwischen den Klemmen 15 und 16. (s.22 Mark..B).
Die Klemme 15 ist negativ gepolt (-) und die Klemme 16 positiv (+).
- Verkabeln Sie den Positionrückmelder zwischen den Klemmen 13 und 14 (s.22 Mark..C).
Die Klemme 13 ist positiv gepolt (+) und die Klemme 14 negativ (-).
- Die Kabelverschraubung wieder befestigen.

Aufbau ab Werk : Voreingestellt, Signalgeber und Rückmeldung 4-20mA, im normal Drehrichtung.

Um die Karte wieder zu programmieren : siehe Seite 27, « Parametrisierungsschritte ».

Um die richtige Arbeitsweise zu prüfen : siehe Seite 27, « Normalbetrieb ».

**ACTUADOR YA PREREGLAGO EN FÁBRICA****CABLEADO, MANDO Y RECOPIA DE LA TARJETA P5**

Al fin de limitar las perturbación electromagnéticas, la utilización de cables blindados es obligatoria (cables de longitud más que 3m).

- Destornillar la prensa a estopa de derecho y pasar el cable .
- Conectar el mando entre los bornes 15 y 16. (anexo p.22 marca B)
El borne 15 es la polaridad negativa (-) y el borne 16 la polaridad positiva (+).
- Conectar la recopia entre los bornes 13 y 14. (anexo p.22 marca C).
El borne 13 es la polaridad positiva (+) y el borne 14 la polaridad negativa (-).
- Reatornillar la prensa-estopa correctamente para garantizar una buena hermeticidad

Montaje a la salida de fábrica : Por defecto, mando y recopia en 4-20mA, dirección normal.

Para ajustar de nuevo la tarjeta : ver página 28, « Secuencia de reglaje ».

Para verificar el buen funcionamiento de la tarjeta : ver página 28, « Modo de funcionamiento normal ».

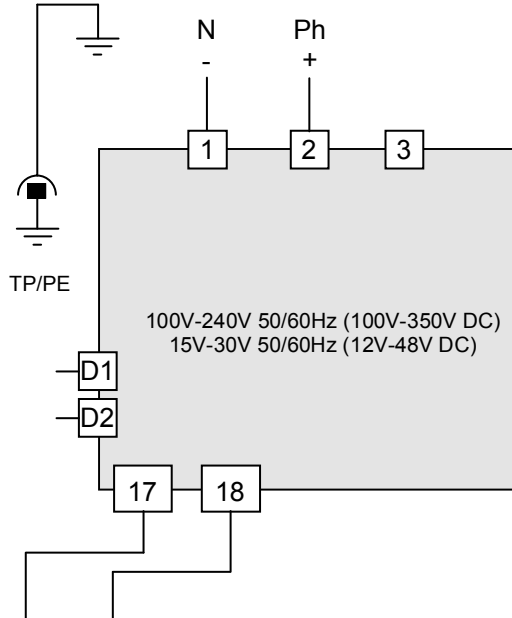


ATTENTION : pour les modèles GPS, se référer à la section p.31 à 33.
Attention: for GPS models refer to pages 31 to 33
ACHTUNG : Für GPS Modelle, siehe Seite 31 bis 33.
Atención : Para los modelos GPS, referirse a la sección p.31 4 33.

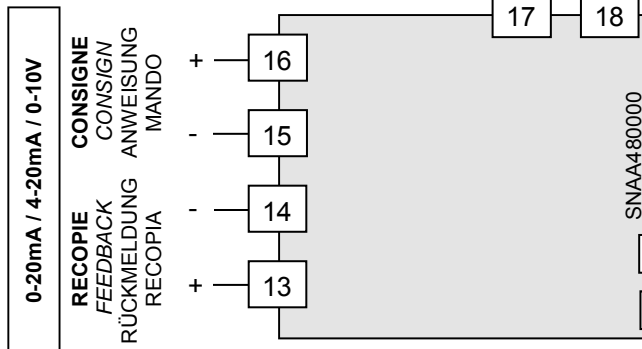


La température du bornier peut atteindre 90°C
The terminal temperature can reach 90°C
 Die Terminal-Temperatur kann bis zu 90°C erreichen
 La temperatura de los bornes de conexión puede alcanzar 90°C

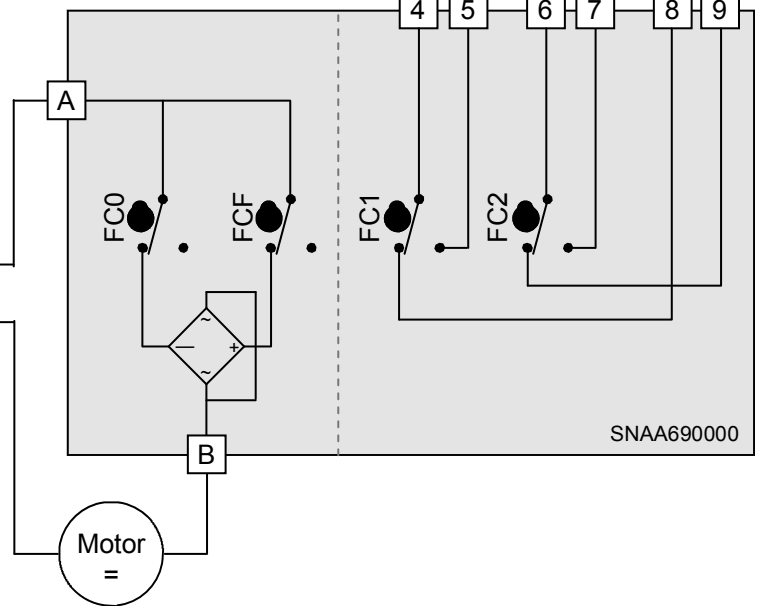
REP	DESIGNATION / BESCHREIBUNG DESIGNACIÓN
FC0	Fin de course ouverture Open limit switch Endschalter AUF Final de carrera apertura
FCF	Fin de course fermeture Close limit switch Endschalter ZU Final de carrera cierre
FC1	Fin de course auxiliaire 1 Auxiliary limit switch 1 Zusätzlicher Endschalter 1 Final de carrera auxiliar 1
FC2	Fin de course auxiliaire 2 Auxiliary limit switch 2 Zusätzlicher Endschalter 2 Final de carrera auxiliar 2
D1/D2	Bornier report défaut (24V DC / 3A max) Failure report Terminal strip (24V DC / 3A max) Fehlmeldung Klemmleiste (24V DC / 3A max) Terminal retorno de defecto (24V DC / 3A max)



RECOPIE / FEEDBACK
RÜCKMELDUNG / RECOPIA



- Pas de masse commune entre la commande (consigne et recopie) et l'alimentation. (Type 0-20 ou 4-20mA : 5V DC max.)
- No common earth/ground connexion between the control (input and output signal) and the alimentation. (Type 0-20 or 4-20mA : 5V DC max.)
- Keine gemeinsame Masse zwischen der Bestellung des Signals und der Stromernährung. (0-20 oder 4-20mA : 5V DC maxi.)
- Ninguna conexión común de tierra entre el control (mando y recopia) y la alimentación. (0-20 o 4-20mA : 5V DC máx.)



- La résolution de la carte est de 1°
- Impédance d'entrée de 10 Kohm si pilotage en tension (0-10V) / Impédance d'entrée de 100 Ohm si pilotage en courant (0-20mA ou 4-20mA)**
- The card resolution is 1°
- 10 KOhm input impedance if control with voltage (0-10V) / 100 Ohm input impedance if control with current (0-20mA ou 4-20mA)
- Die Auflösung des Regelantriebs beträgt 1°
- Der Eingangswiderstand bei Ansteuerung 0-10V beträgt 10 kOhm / Der Eingangswiderstand bei Ansteuerung 0-20mA / 4-20mA beträgt 100 Ohm
- La resolución de la tarjeta es de 1°
- Impedancia de entrada de 10 Kohm si pilotaje en tensión (0-10V) / Impedancia de entrada de 100 ohm si pilotaje en corriente (0-20mA o 4-20mA)



La tension de pilotage doit être de type T.B.T.S. (Très Basse Tension de Sécurité)
 The control voltage must be L.V.D. (Low Voltage Directive)
 Berücksichtigen Sie für die Spannungsversorgung eine Schutzkleinspannung!
 La tensión de pilotaje debe a ser de tipo M.B.T.S. , Muy Baja Tensión de Seguridad,



Pour une utilisation avec de grandes longueurs de câbles, le courant induit généré par les câbles ne doit pas dépasser 1mA
 For a use with a long wiring, the induction current generated by the wires mustn't be higher than 1mA
 Bei Verwendung einer langen Zuleitung für die Spannungsversorgung darf die Induktionsspannung der Leitung nicht 1mA überschreiten.
 Para una utilización con los grandes largo de cables, la corriente induce engendrado por los cables no debe adelantar 1mA



Les câbles utilisés doivent être rigides (tensions pour la recopie : 4 à 250V AC/DC)
 The used wires must be rigid (feedback voltages : 4 to 250V AC/DC)
 Die Anschlusskabel müssen biegesteif sein (Rückmeldespannungen 4 bis 250V AC/DC)
 Los cables eléctricos utilizados deben ser rígidos (tención para el señal de retorno : 4 hasta 250V AC/DC)

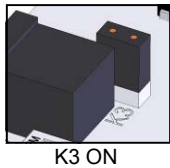
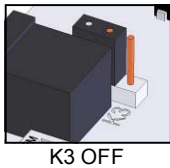
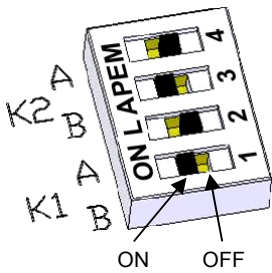


Avant de procéder au paramétrage de la carte de positionnement, bien s'assurer de bien prendre en considération les spécificités des modèles GPS, décrites en p.31 à 33

SEQUENCES DE PARAMETRAGE

1 Positionnement des cavaliers K1, K2 et K3

- Positionner les cavaliers d'après le tableau suivant (avant chaque modification, mettre la carte hors tension) :



Consigne	Recopie	Cavalier K1		Cavalier K2		Cavalier K3
		A	B	A	B	
0-10V	0-10V	ON	OFF	ON	OFF	OFF
0-10V	0-20mA	ON	OFF	OFF	ON	OFF
0-10V	4-20mA	ON	OFF	OFF	ON	ON
4-20mA	0-10v	OFF	ON	ON	OFF	OFF
4-20mA	0-20mA	OFF	ON	OFF	ON	OFF
4-20mA	4-20mA	OFF	ON	OFF	ON	ON
4-20mA	Pour les modèles GPS uniquement	ON	OFF	ON	OFF	OFF
4-20mA		ON	OFF	OFF	ON	OFF
4-20mA		ON	OFF	OFF	ON	ON
0-20mA	Réglage ne pouvant être fait que dans notre usine	OFF	ON	ON	OFF	OFF
0-20mA		OFF	ON	OFF	ON	OFF
0-20mA		OFF	ON	OFF	ON	ON

2 Choix du sens de la vanne

2.1 Sens normal (par défaut)

- Appuyer sur **OPEN** et mettre la carte sous tension en maintenant le bouton enfoncé.
- La **LED verte s'allume**. Relâcher le bouton **OPEN**.
- Débrancher la carte.



2.2 Sens inverse

- Appuyer sur **CLOSE** et mettre la carte sous tension en maintenant le bouton enfoncé.
- La **LED rouge s'allume**. Relâcher le bouton **CLOSE**.
- Débrancher la carte.



3 Choix du type de consigne

3.1 Consigne en tension 0-10V

- Appuyer sur **MEM** et mettre la carte sous tension en maintenant le bouton enfoncé.
- La **LED rouge clignote 3 fois**. Relâcher le bouton.
- Débrancher la carte.



3.2 Consigne en courant 4-20mA (GPS uniquement)

- Appuyer sur **MEM** et **OPEN** et mettre la carte sous tension en maintenant les boutons enfoncés.
- La **LED rouge clignote 3 fois**. Relâcher les boutons.
- Débrancher la carte.



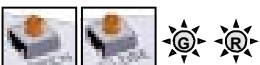
3.3 Consigne en courant 4-20mA (par défaut / Sauf GPS)

- Appuyer sur **MEM** et **CLOSE** et mettre la carte sous tension en maintenant les boutons enfoncés.
- La **LED rouge clignote 3 fois**. Relâcher les boutons.
- Débrancher la carte.



4 Mode apprentissage

- Appuyer sur **OPEN** et **CLOSE** et mettre la carte sous tension en maintenant les boutons enfoncés.
- Les **2 LEDs s'allument**. Relâcher les boutons, les 2 LEDs s'éteignent. Le mode apprentissage est sélectionné.



- Appuyer sur **CLOSE** pour faire venir la vanne en position fermée. La **LED rouge s'allume**.
- Mémoriser la position fermée par **MEM + CLOSE**, la **LED rouge clignote 2 fois** pour acquiescer.



- Appuyer sur **OPEN** pour faire venir la vanne en position ouverte. La **LED verte s'allume**.
- Mémoriser la position ouverte par **MEM + OPEN**, la **LED verte clignote 2 fois** pour acquiescer.



- Les positions sont mémorisées, débrancher la carte.



MODE DE FONCTIONNEMENT NORMAL

- Mettre la carte sous tension. La **LED verte clignote 3 fois**.
- Lors du fonctionnement normal, la LED verte s'allume lorsque le moteur ouvre la vanne, et la LED rouge lorsque le moteur ferme la vanne.
- Lorsque les 2 LEDs sont éteintes, le moteur n'est pas sollicité.



- En cas de couple trop important, les **2 LEDs s'allument** pour indiquer la limitation et l'actionneur s'arrête. Pour le redémarrer, il faut soit inverser le sens de marche, soit éteindre et remettre sous tension la carte.



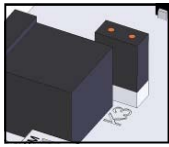
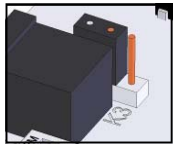
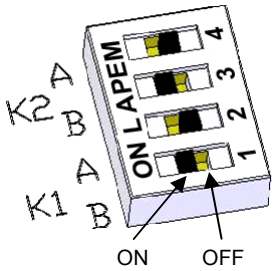


Before programming the Positioning unit make sure you take into consideration the GPS specific parameters as detailed in pages 31 to 33.

PARAMETER SELECTION SEQUENCE

1 Shunts positioning K1, K2 and K3

- Position the shunts as follows (before modification, switch off the card) :



Input signal	Output signal	Schunt K1		Schunt K2		Schunt K3
		A	B	A	B	
0-10V	0-10V	ON	OFF	ON	OFF	OFF
0-10V	0-20mA	ON	OFF	OFF	ON	OFF
0-10V	4-20mA	ON	OFF	OFF	ON	ON
4-20mA	0-10v	OFF	ON	ON	OFF	OFF
4-20mA	0-20mA	OFF	ON	OFF	ON	OFF
4-20mA	4-20mA	OFF	ON	OFF	ON	ON
4-20mA	For GPS models only	ON	OFF	ON	OFF	OFF
4-20mA		ON	OFF	OFF	ON	OFF
4-20mA		ON	OFF	OFF	ON	ON
4-20mA		ON	OFF	OFF	ON	ON
0-20mA	This configuration can be performed only in our factory	OFF	ON	ON	OFF	OFF
0-20mA		OFF	ON	OFF	ON	OFF
0-20mA		OFF	ON	OFF	ON	ON

2 Selection of the flow direction of the valve

2.1 Normal flow direction (by default)

- Press the **OPEN** button and apply the operating voltage to the card while keeping this button pressed.
- The **green LED lights up**. Release the **OPEN** button.
- Disconnect the card.



2.2 Inverse flow direction

- Press the **CLOSE** button and apply the operating voltage to the card while keeping this button pressed.
- The **red LED lights up**. Release the **CLOSE** button.
- Disconnect the card.



3 Selection of the type of input control signal

3.1 Voltage control signal 0-10V

- Press the **MEM** button and apply the operating voltage to the card while keeping this button pressed.
- The **red LED will light up 3 times**. Release this button.
- Disconnect the card.



3.2 Current control signal 4-20mA (GPS only)

- Press the **MEM** and **OPEN** buttons and apply the operating voltage to the card while keeping these buttons pressed.
- The **red LED will light up 3 times**. Release these buttons.
- Disconnect the card.



3.3 Current control signal 4-20mA (by default / except GPS)

- Press the **MEM** and **CLOSE** buttons and apply the operating voltage to the card while keeping these buttons pressed.
- The **red LED will light up 3 times**. Release these buttons.
- Disconnect the card.



4 Learning mode

- Press the **OPEN** and **CLOSE** buttons and apply the operating voltage to the card while keeping these buttons pressed.
- The **2 LEDs will light up**. Release these buttons and the 2 LEDs will extinguish. The card is now in the learning mode.



- Press the **CLOSE** button to put the valve in its closed position. The **red LED will light up**.
- Store this selected closed position by pushing **MEM + CLOSE**, the **red LED will light up 2 times** as a confirmation of acknowledgement.



- Press the **OPEN** button to put the valve in its open position. The **green LED will light up**.
- Store this selected open position by pushing **MEM + OPEN**, the **green LED will light up 2 times** as a confirmation of acknowledgement.



- Now, the positions selected have been stored. Disconnect the card.



NORMAL OPERATING MODE

- Apply the operating voltage to the card. The **green LED will light up 3 times**.
- Under normal operating conditions, the green LED will light up when the drive motor opens the valve, and the red LED will light up when the drive motor closes it.
- If both LEDs remain extinguished, it means that the drive motor has not been triggered.



- In the case of an over torque, the motor stops and the **2 LEDs lights** then together to indicate the action of the torque limiter. To re-start it, you must either reverse the sense of rotation, either switch the power off and on.



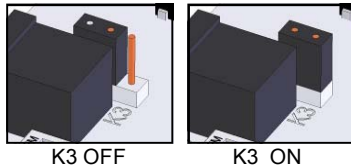
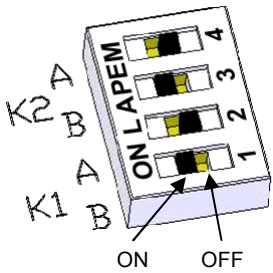


Bitte beachten Sie die GPS technischen Anforderungen und Daten (siehe Seite 31 bis 33) bevor Sie die Positionierkarte parametrisieren.

PARAMETRISIERUNGSSCHRITTE

1 Position der Steckbrücke K1, K2 und K3

- Steckbrücken Positionierung (Vor jeder Änderung, die Karte spannungsfrei machen) :



Signalgeber		Rückmeldung	Steckbrücke K1		Steckbrücke K2		Steckbrücke K3
			A	B	A	B	
0-10V		0-10V	ON	OFF	ON	OFF	OFF
0-10V		0-20mA	ON	OFF	OFF	ON	OFF
0-10V		4-20mA	ON	OFF	OFF	ON	ON
4-20mA		0-10v	OFF	ON	ON	OFF	OFF
4-20mA		0-20mA	OFF	ON	OFF	ON	OFF
4-20mA		4-20mA	OFF	ON	OFF	ON	ON
4-20mA	nur GPS Modelle	0-10V	ON	OFF	ON	OFF	OFF
4-20mA		0-20mA	ON	OFF	OFF	ON	OFF
4-20mA		4-20mA	ON	OFF	OFF	ON	ON
0-20mA	Die Einstellung darf ausschließlich werkseitig bei Valpes vorgenommen werden.	0-10V	OFF	ON	ON	OFF	OFF
0-20mA		0-20mA	OFF	ON	OFF	ON	OFF
0-20mA		4-20mA	OFF	ON	OFF	ON	ON

2 Festlegung der Drehrichtung des Absperrventils

2.1 Normale Drehrichtung (Voreingestellt)

- Auf **OPEN** drücken und die Karte einschalten, dabei den Knopf gedrückt halten.
- Die **GRÜNE LED leuchtet auf**. Den Knopf **OPEN** loslassen.
- Die Karte spannungsfrei machen.



2.2 Umgekehrte Drehrichtung

- Auf **CLOSE** drücken und die Karte einschalten, dabei den Knopf gedrückt halten.
- Die **ROTE LED leuchtet auf**. Den Knopf **CLOSE** loslassen.
- Die Karte spannungsfrei machen.



3 Einstellung des Eingang Signal

3.1 Eingang Signal bei Spannung 0-10V

- auf **MEM** drücken und die Karte einschalten, dabei den Knopf gedrückt halten.
- die **rote LED leuchtet dreimal auf**. Den Knopf loslassen.
- Die Karte spannungsfrei schalten.



3.2 Eingang Signal bei Strom 4-20mA (nur GPS Modelle)

- auf **MEM** und **OPEN** drücken und die Karte einschalten, dabei die Knöpfe gedrückt halten.
- die **rote LED leuchtet dreimal auf**. Die Knöpfe loslassen.
- Die spannungsfrei schalten.



3.3 Eingang Signal bei Strom 4-20mA (Ab Werk voreingestellt / Außer GPS)

- auf **MEM** und **CLOSE** drücken und die Karte einschalten, dabei die Knöpfe gedrückt halten.
- die **rote LED leuchtet dreimal auf**. Die Knöpfe loslassen.
- Die spannungsfrei schalten.



4 Lernmodus

- auf **OPEN** und **CLOSE** drücken und die Karte einschalten, dabei die Knöpfe gedrückt halten.
- Die **beiden LEDs leuchten auf**. Die Knöpfe loslassen, die **beiden LEDs erlöschen**. Der Lernmodus ist gewählt.



- auf **CLOSE** drücken, um das Absperrventil in die geschlossene Position zu bringen. Die **rote LED leuchtet auf**.
- Die geschlossene Position durch **MEM + CLOSE** speichern, die **rote LED leuchtet 2 zur Bestätigung auf**.



- auf **OPEN** drücken, um das Absperrventil in die geöffnete Position zu bringen. Die **grüne LED leuchtet auf**.
- Die geöffnete Position durch **MEM + OPEN** speichern, die **grüne LED leuchtet 2 zur Bestätigung auf**.



- Die Positionen sind gespeichert, die Karte spannungsfrei machen.




NORMALBETRIEB

- Die Karte einschalten. Die **grüne LED leuchtet dreimal auf**, um anzuzeigen, dass der Startvorgang korrekt ausgeführt wird.
- Im Normalbetrieb leuchtet die grüne LED auf, wenn der Antrieb das Absperrventil öffnet, und die rote LED, wenn der Antrieb das Absperrventil schliesst.
- Wenn keine der beiden LEDs aufleuchtet, wird der Antrieb nicht angesteuert.



- Im zu hoch Drehmoment Fall, **leuchten die beiden LEDs an** und stoppt der Antrieb. Um der Antrieb wieder zu starten, muss man den Drehrichtung auswechseln oder die Spannung Auf/Zu Umschalten.

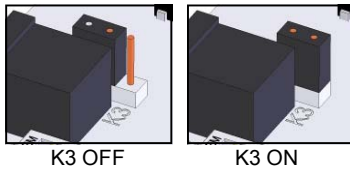
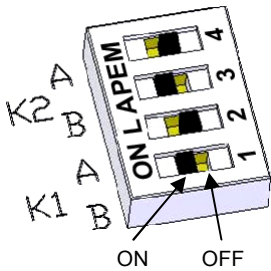


 Antes de proceder al paramétraje de la tarjeta de posicionamiento, bien asegurarse de tener en cuenta las especificidades los modelos GPS, descritas en p.31 hasta 33.

SECUENCIA DE REGLAJE

1 Posicionamiento de las grapas K1, K2 y K3

- Colocar las grapas según la tabla siguiente (antes de cada modificación, Desconectar la tarjeta) :



Mando	Recopia	Grapa K1		Grapa K2		grapa K3
		A	B	A	B	
0-10V	0-10V	ON	OFF	ON	OFF	OFF
0-10V	0-20mA	ON	OFF	OFF	ON	OFF
0-10V	4-20mA	ON	OFF	OFF	ON	ON
4-20mA	0-10v	OFF	ON	ON	OFF	OFF
4-20mA	0-20mA	OFF	ON	OFF	ON	OFF
4-20mA	4-20mA	OFF	ON	OFF	ON	ON
4-20mA	Solamente para los modelos GPS	ON	OFF	ON	OFF	OFF
4-20mA		ON	OFF	OFF	ON	OFF
4-20mA		ON	OFF	OFF	ON	ON
0-20mA	Este configuración se puede realizar solamente en nuestra fábrica	OFF	ON	ON	OFF	OFF
0-20mA		OFF	ON	OFF	ON	OFF
0-20mA		OFF	ON	OFF	ON	ON

2 Elección de la dirección de la válvula

2.1 Dirección normal (por defecto)

- apoyar sobre **OPEN** y poner la tarjeta bajo tensión manteniendo el pulsador hundido.
- **El LED verde se enciende.** Relajar el pulsador **OPEN**.
- Desconectar la tarjeta.

2.2 Dirección inversa

- apoyar sobre **CLOSE** y poner la tarjeta bajo tensión manteniendo el pulsador hundido.
- **El LED rojo se enciende.** Relajar el pulsador **CLOSE**.
- Desconectar la tarjeta.

3 Elección del tipo de mando

3.1 Mando bajo tensión 0-10V

- apoyar sobre **MEM** y poner la tarjeta bajo tensión manteniendo el pulsador hundido.
- **El LED rojo parpadea 3 veces.** Relajar el pulsador.
- Desconectar la tarjeta.

3.2 Mando bajo tensión 4-20mA (solamente modelos GPS)

- apoyar sobre **MEM** y **OPEN** y poner la tarjeta bajo tensión manteniendo los pulsadores hundidos.
- **El LED rojo parpadea 3 veces.** Relajar el pulsador.
- Desconectar la tarjeta.

3.3 Mando bajo tensión 4-20mA (por defecto / excepto los modelos GPS)

- apoyar sobre **MEM** y **CLOSE** y poner la tarjeta bajo tensión manteniendo los pulsadores hundidos.
- **El LED rojo parpadea 3 veces.** Relajar el pulsador.
- Desconectar la tarjeta.

4 Modo aprendizaje

- apoyar sobre **OPEN** y **CLOSE** y poner la tarjeta bajo tensión manteniendo los pulsadores hundidos.
- **Los 2 LED se encienden.** Relajar los pulsadores , Los 2 LED se apagan. El Modo aprendizaje es seleccionado.
- apoyar sobre **CLOSE** , Para hacer venir la válvula en posición cerrada. **El LED rojo se enciende.**
- Memorizar la posición cerrada apoyando sobre **MEM + CLOSE**, El **LED rojo parpadea 2 veces** para confirmar.
- apoyar sobre **OPEN** , Para hacer venir la válvula en posición abierta. **El LED verde se enciende.**
- Memorizar la posición abierta apoyando sobre **MEM + OPEN**, El **LED verde parpadea 2 veces** para confirmar.
- Las posiciones memorizadas, Desconectar la tarjeta.

MODO FUNCIONAMIENTO NORMAL

- Poner la tarjeta bajo tensión, El **LED verde parpadea 3 veces.**
- Durante el funcionamiento normal, el LED verde se enciende cuando el motor abre la válvula y el LED rojo cuando el motor cierre la válvula.
- Cuando los 2 LED son apagados, el motor no es solicitado.
- En caso de par demasiado importante, los **2 LED se encienden** para indicar la limitación y el actuador cesa de funcionar. Para arrancarlo de nuevo, hay que o invertir la dirección de funcionamiento, o desconectar y poner de nuevo la tarjeta bajo tensión.

Actionneurs avec possibilité d'une troisième position*Actuator with a third position*

Stellantrieb mit einer dritten Position

Actuadores con una tercera posición

L'option GF3 permet à l'actionneur d'être piloté en 3 positions. Les trois positions peuvent être comprises entre 0° et 180°. En standard les actionneurs sont réglés en usine à 0° 90° 180°, ce qui correspond à une vanne 3 voies standard. D'autres configurations sont possibles mais cela doit être précisé par le client lors de la commande. Les 3 positions sont pilotées par 4 contacts (FCO,FCF,FCIO,FCIF) et 3 contacts de recopie (FC1,FC2,FC3) et 3 contacts de recopie (FC1,FC2,FC3). Les contacts FC1,FC2 sont des contacts NO (fermeture du circuit en position extrême) et FC3 est un contact NF. (ouverture du circuit en position intermédiaire).

GF3 option allow actuator to be drive and stop in 3 positions.

These 3 positions could be between 0° to 180°.In standard actuators are setting in our workshop at 0° 90° 180° that's fit with standard 3 ways ball valve .

Others positions still available but customer have to price on the order witch position is request.

These 3 positions are controlled by 4 switches (FCO,FCF,FCIO and FCIF) and 3 switches for feed back signal Switches FC1,FC2 are NO contact (close the circuit in extreme position) and FC3 is a NC contact (open the circuit in intermediate position)

Die GF3-Ausführung erlaubt dem Anwender, den Antrieb in 3 vordefinierte Stellungen zu verfahren.

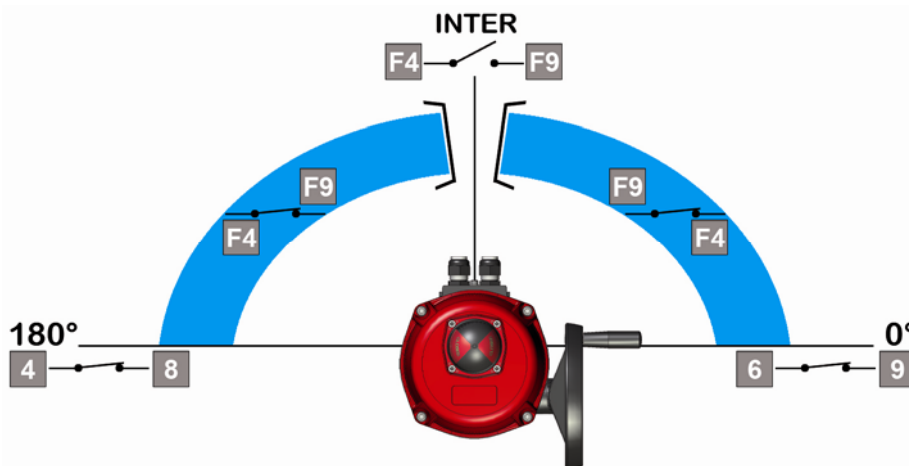
Diese 3 Positionen können in einem Schwenkbereich zwischen 0° bis 180° liegen. In der Standardausführung werden sie passend zu 3-Wege-Standardventilen auf 0°, 90° und 180° voreingestellt.

Andere Voreinstellungen sind möglich und müssen im Bedarfsfall durch den Kunden im Auftrag vermerkt sein.

Das Anfahren der 3 Positionen wird durch 4 Mikroschalter (FCO,FCF,FCIO and FCIF) und die Positionsrückmeldung durch 3 weitere Mikroschalter realisiert. Die Schalter FC1 und FC2 haben "Öffner"-Funktion (schliessen den Stromkreis am jeweiligen Ende des Schwenkbereichs) und der Schalter FC3 hat "Schliesser"-Funktion (öffnet den Stromkreis in der Zwischenstellung).

La opción GF3 permite que el actuador es pilotado en 3 posiciones. Las tres posiciones pueden ser comprendidas entre 0° y 180°. En estándar, los actuadores son reglados en fábrica a 0° 90° 180°, lo que corresponde a una válvula 3 vías estándares. Otras configuraciones son posibles pero el cliente debe precizarlo cuando hace el pedido.

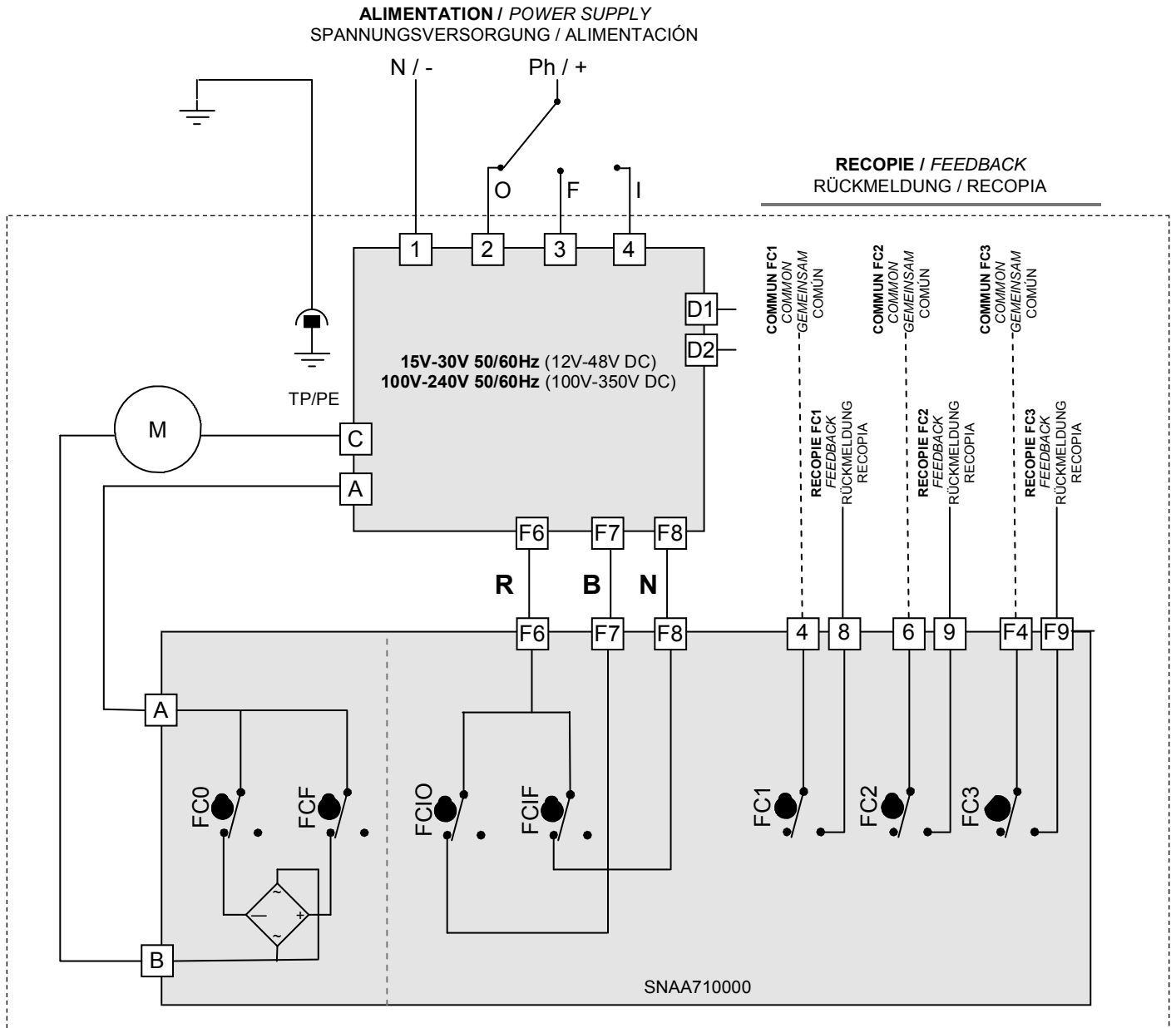
Las 3 posiciones son pilotadas por 4 contactos, FCO,FCF,FCIO,FCIF, y 3 contactos de recopía, (FC1,FC2,FC3) Los contactos FC1,FC2 son contactos normalmente abiertos (circuito cerrado en posición extrema) y FC3 es un contacto cerrado abierto (circuito abierto en posición intermediaria).



	Borne / Terminal		
	6 & 9	4 & 8	F4 & F9
0°	Fermé / Closed / Zu / Cerrado	Ouvert / Open / Auf / abierto	Fermé / Closed / Zu / Cerrado
inter	Ouvert / Open / Auf / abierto	Ouvert / Open / Auf / abierto	Ouvert / Open / Auf / abierto
180°	Ouvert / Open / Auf / abierto	Fermé / Closed / Zu / Cerrado	Fermé / Closed / Zu / Cerrado



ATTENTION : pour les modèles GFS, se référer à la section p.34.
Attention: for GFS models refer to page 34.
ACHTUNG : Für GFS Modelle, siehe Seite 34
Atención : Para los modelos GFS, referirse a la sección p.34.



REP	DESIGNATION / BESCHREIBUNG / DESIGNACIÓN	REP	DESIGNATION / BESCHREIBUNG / DESIGNACIÓN
FCO	Fin de course ouverture <i>Open limit switch</i> Endschalter AUF Final de carrera apertura	FC1	Fin de course auxiliaire 1 <i>Auxiliary limit switch 1</i> Zusätzlicher Endschalter 1 Final de carrera auxiliar 1
FCF	Fin de course fermeture <i>Close limit switch</i> Endschalter ZU Final de carrera cierre	FC2	Fin de course auxiliaire 2 <i>Auxiliary limit switch 2</i> Zusätzlicher Endschalter 2 Final de carrera auxiliar 2
FCIO	Fin de course intermédiaire ouverture <i>Intermediate open limit switch</i> Zwischenendschalter AUF Final de carrera intermedia apertura	FC3	Fin de course auxiliaire 3 <i>Auxiliary limit switch 3</i> Zusätzlicher Endschalter 3 Final de carrera auxiliar 3
FCIF	Fin de course intermédiaire fermeture <i>Intermediate close limit switch</i> Zwischenendschalter ZU Final de carrera intermedia cierre	D1/D2	Bornier report défaut (24V DC / 3A max) <i>Failure report Terminal strip (24V DC / 3A max)</i> Fehlermeldung Klemmleiste (24V DC / 3A max) Terminal retorno de defecto (24V DC / 3A max)

- Les modèles GPS embarquent à la fois un module de sécurité FAILSAFE et de positionnement (modèle GS2 couplé au modèle GP5).
- GPS models include a Failsafe unit and a Positioning unit (GS2 connected to GP5).
- Die GPS Modelle vereinen 2 Funktionen: FAILSAFE und POSI (GS2 + GP5).
- Los modelos GPS incorporan a la vez un módulo de seguridad FAILSAFE y de posicionamiento (modelo GS2 acoplado al modelo GP5).



2 Paramétrages possibles : 0-10V et 4-20mA

0-10V : 0° ↔ 0V / 90° ↔ 10V
4-20mA : 0° ↔ 4mA / 90° ↔ 20mA

Le paramétrage 0-20mA est disponible à la demande.



There are only two available settings: 0-10V and 4-20mA.

0-10V : 0° ↔ 0V / 90° ↔ 10V
4-20mA : 0° ↔ 4mA / 90° ↔ 20Ma

The 0-20mA setup can be processed in our factory only.



ACHTUNG : Folgende Signale sind möglich : 0-10V und 4-20mA

0-10V : 0° ↔ 0V / 90° ↔ 10V
4-20mA : 0° ↔ 4mA / 90° ↔ 20mA

Eine Parametrisierung für 0-20mA darf nur durch das Werk vorgenommen werden !



2 Parametrajcs son posibles: 0-10V y 4-20mA

0-10V : 0° ↔ 0V / 90° ↔ 10V
4-20mA : 0° ↔ 4mA / 90° ↔ 20mA

El parametraje 0-20mA es realizable solamente en nuestra fábrica.

CABLAGE ÉLECTRIQUE



- Ne pas câbler la consigne directement en 15 et 16 de la carte de positionnement (SNAA480000) comme pour les modèles GP5. Il est impératif de connecter en série sur la borne 16 (+), le contact 67 68 de la carte SNAA550000, gérant le retour en position initiale en cas de coupure électrique. Ce contact doit être câblé uniquement avec du DC positif.
- Il est impératif de connecter la borne 15 (-) avant la borne 16 (+)
- En cas de coupure de courant, 2 minutes sont nécessaires pour que la fonction Failsafe soit de nouveau opérationnelle.

ELECTRIC WIRING



- Do not connect the input signal directly to terminals 15 & 16 of the Positioning unit (SNAA480000) of the GPS model. The input signal positive (+) must first be connected in series with terminals 67 & 68 of the Failsafe unit (SNAA550000) to ensure the actuator closes in case of power failure.
- Be sure you connect the terminal 15 (-) before the terminal 16 (+)
- Following a power failure, the Failsafe unit will reset after 2 minutes.

ELEKTRISCHE VERBINDUNG



- Bitte das Signal nicht direkt auf die Klemmen 15 und 16 der Posikarte (SNAA480000) legen (also anders, als bei den GP5-Antrieben). Es ist notwendig die Klemmen 16 (+), 67 und 68 (Karte SNAA550000) zu verdrahten (s. Schaltplan). Dadurch wird die Rückstellung im Spannungsausfall erreicht. Hier darf nur Gleichstrom (+) verwendet werden.
- die Klemme 15 (-) muss unbedingt vor der Klemme 16(+) angeschlossen werden.
- Bitte warten Sie 2 Minuten nach einem Spannungsausfall, bevor Sie den Antrieb wieder verwenden.

CABLEADO ELÉCTRICO



- No cablear directamente la señal de mando en los bornes 15 y 16 de la tarjeta de posicionamiento (SNAA480000) como para los modelos GP5. Es imperativo de conectar en serie sobre el borne 16 (+), el contacto 67 68 de la tarjeta SNAA550000, controlando el retorno en posición inicial en caso de apagón. Este contacto debe ser cableado con corriente continuo.
- Es imperativo de conectar el borne 15 (-) antes de conectar el borne 16 (+)
- En caso de apagón, 2 minutos son necesarios para que la función Failsafe sea operativa de nuevo.

PARAMÉTRAGE



Avant de procéder à tout paramétrage de la carte de positionnement, il est impératif de déconnecter les bornes 17 et 18 de la carte SNAA550000. (Bien les protéger afin d'éviter tout court-circuit.)

SETTING UP



Terminals 17 & 18 of the Failsafe unit (SNAA550000) must be disconnected prior to any programming of the Positioning unit. Isolate these cables to prevent short-circuits.

PARAMETRISIERUNG



Bevor die Parametrisierung der POSI-Karte durchgeführt wird ist es notwendig die Anschlüsse 17 und 18 der Karte SNAA550000 abzuklemmen, um Kurzschlüsse zu vermeiden.

REGLAJE



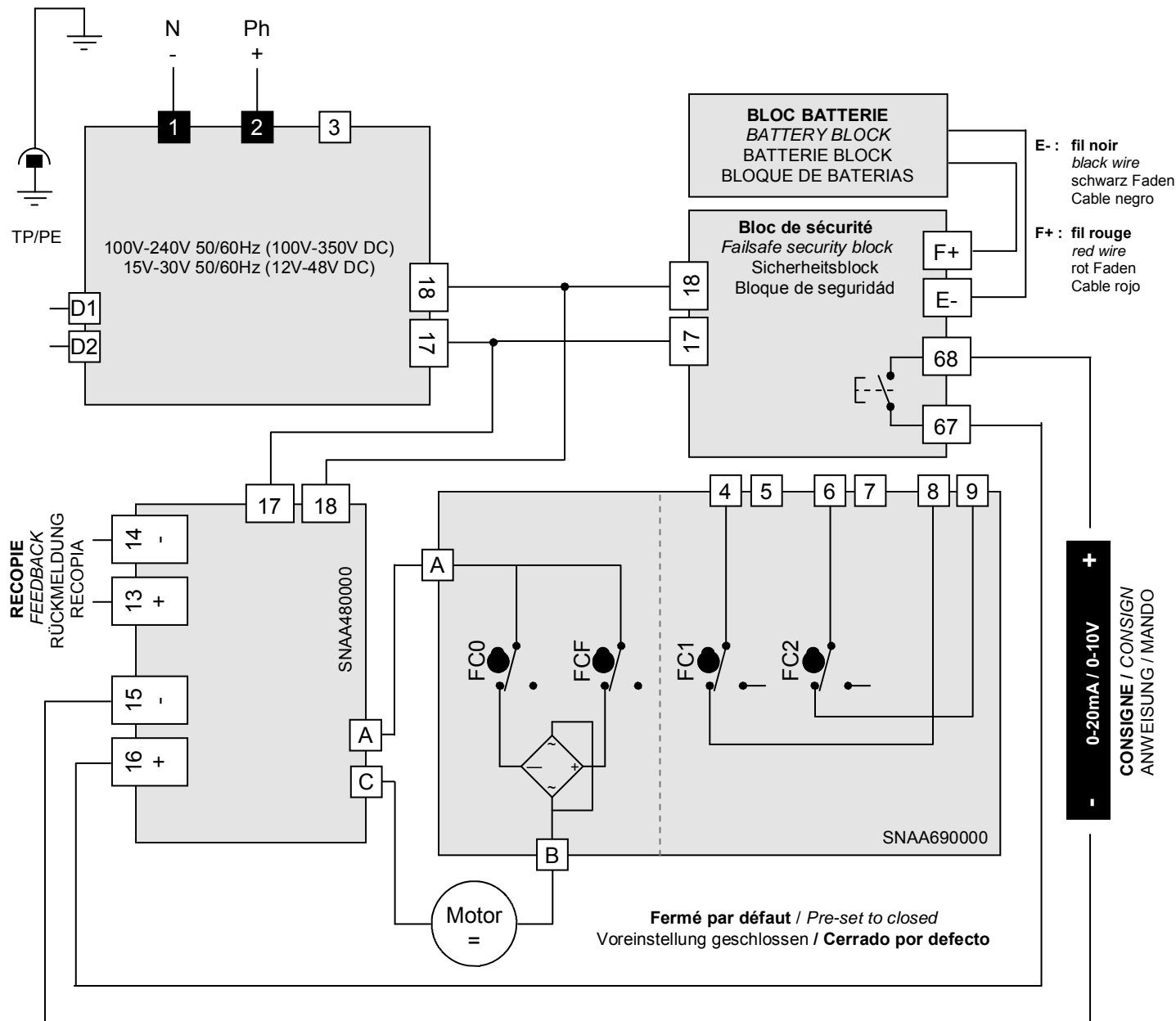
Antes parametrizar la tarjeta de posicionamiento, es imperativo de desconectar los bornes 17 y 18 de la tarjeta SNAA550000. (Bien protegerlos para evitar todo cortocircuito)



Le bornier 67 68 ne doit être câblé qu'avec du DC positif (24V 3A max.).
The terminal switch 67 68 must be wired with positive DC current (24V 3A max.).
Die Klemmen 67 68 dürfen nur mit positivem Gleichstrom versorgt werden (24V 3A max.).
El contacto 67 68 debe ser cableado con corriente continuo (24V 3A máximo).



La température du bornier peut atteindre 90°C
The terminal temperature can reach 90°C
Die Terminal-Temperatur kann bis zu 90°C erreichen
La temperatura de los bornes de conexión puede alcanzar 90°C



REP	DESIGNATION / BESCHREIBUNG DESIGNACIÓN
FC0	Fin de course ouverture Open limit switch Endschalter AUF Final de carrera apertura
FCF	Fin de course fermeture Close limit switch Endschalter ZU Final de carrera cierre
FC1	Fin de course auxiliaire 1 Auxiliary limit switch 1 Zusätzlicher Endschalter 1 Final de carrera auxiliar 1
FC2	Fin de course auxiliaire 2 Auxiliary limit switch 2 Zusätzlicher Endschalter 2 Final de carrera auxiliar 2
D1/ D2	Bornier report défaut (24V DC / 3A max) Failure report Terminal strip (24V DC / 3A max) Fehlermeldung Klemmleiste (24V DC / 3A max) Terminal retorno de defecto (24V DC / 3A max)

- La résolution de la carte est de 1°. Impédance d'entrée de 10 Kohm si pilotage en tension (0-10V) / Impédance d'entrée de 100 Ohm si pilotage en courant (0-20mA)
- The card resolution is 1°. 10 KOhm input impedance if control with voltage (0-10V) / 100 Ohm input impedance if control with current (0-20mA)
- Die Auflösung des Regelantriebs beträgt 1°. Der Eingangswiderstand bei Ansteuerung 0-10V beträgt 10 kOhm / Der Eingangswiderstand bei Ansteuerung 0-20mA beträgt 100 Ohm
- La resolución de la tarjeta es de 1°. Impedancia de entrada de 10 Kohm si pilotaje en tensión (0-10V) / Impedancia de entrada de 100 ohm si pilotaje en corriente (0-20mA)



La tension de pilotage doit être de type T.B.T.S. (Très Basse Tension de Sécurité)
The control voltage must be L.V.D. (Low Voltage Directive)
Berücksichtigen Sie für die Spannungsversorgung eine Schutzkleinspannung!
La tensión de pilotaje debe a ser de tipo M.B.T.S., Muy Baja Tensión de Seguridad.

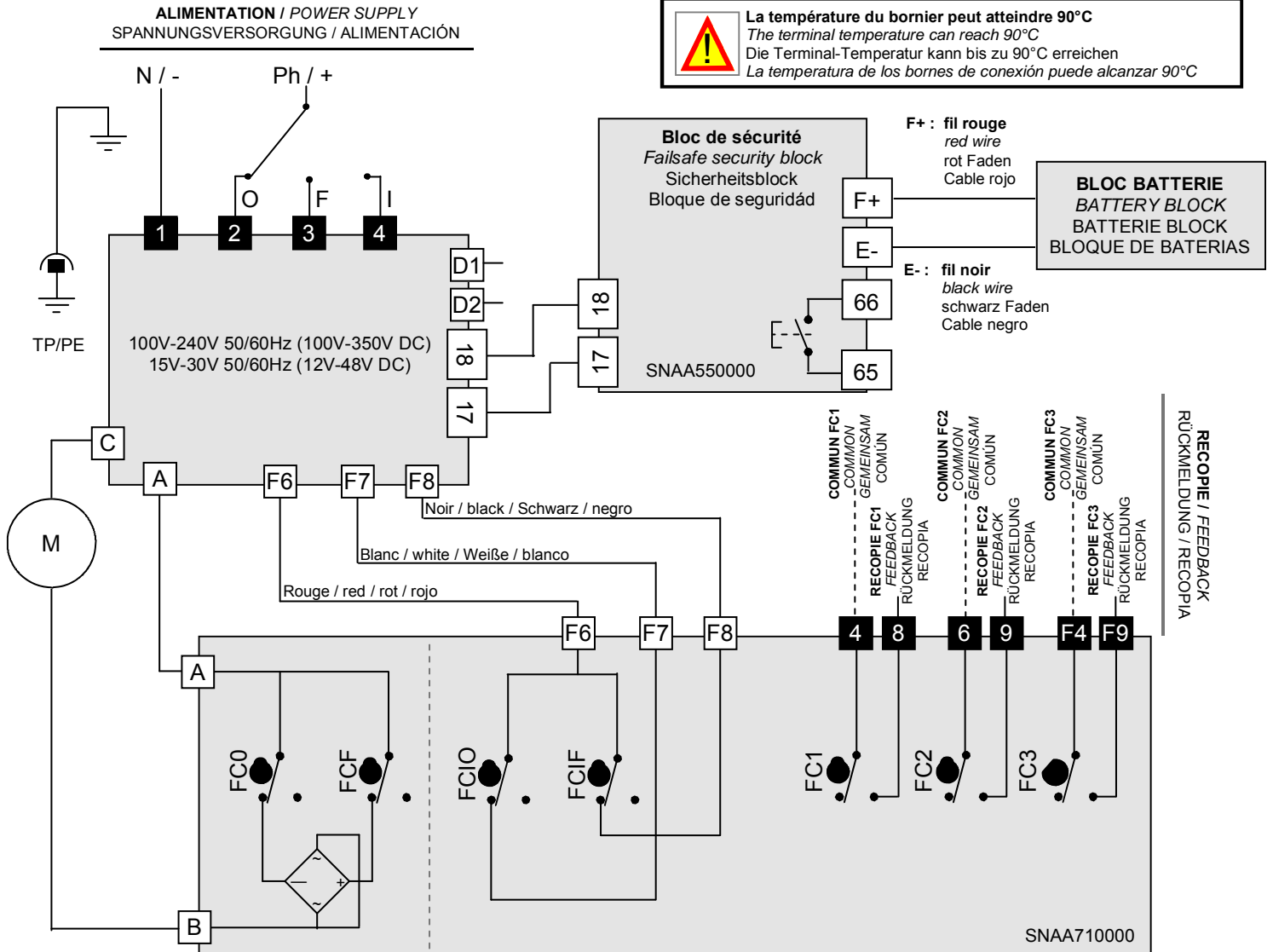


Pour une utilisation avec de grandes longueurs de câbles, le courant induit généré par les câbles ne doit pas dépasser 1mA
For a use with a long wiring, the induction current generated by the wires mustn't be higher than 1mA
Bei Verwendung einer langen Zuleitung für die Spannungsversorgung darf die Induktionsspannung der Leitung nicht 1mA überschreiten.
Para una utilización con los grandes largo de cables, la corriente induce engendrado por los cables no debe adelantar 1mA



Les câbles utilisés doivent être rigides (tensions pour la recopie : 4 à 250V AC/DC)
The used wires must be rigid (feedback voltages : 4 to 250V AC/DC)
Die Anschlusskabel müssen biegesteif sein (Rückmeldespannungen 4 bis 250V AC/DC)
Los cables eléctricos utilizados deben ser rígidos (tención para el señal de retorno : 4 hasta 250V AC/DC)

- Les modèles GFS embarquent un module de sécurité FAILSAFE et une carte 3 positions.
- GFS models include a Failsafe unit and a GF3 (3 Position unit).
- Die GFS-Modelle vereinen 2 Funktionen: FAILSAFE und 3-Stellungsoption
- Los modelos GPS incorporan un módulo de seguridad FAILSAFE y una tarjeta 3 posiciones



La température du bornier peut atteindre 90°C
 The terminal temperature can reach 90°C
 Die Terminal-Temperatur kann bis zu 90°C erreichen
 La temperatura de los bornes de conexión puede alcanzar 90°C

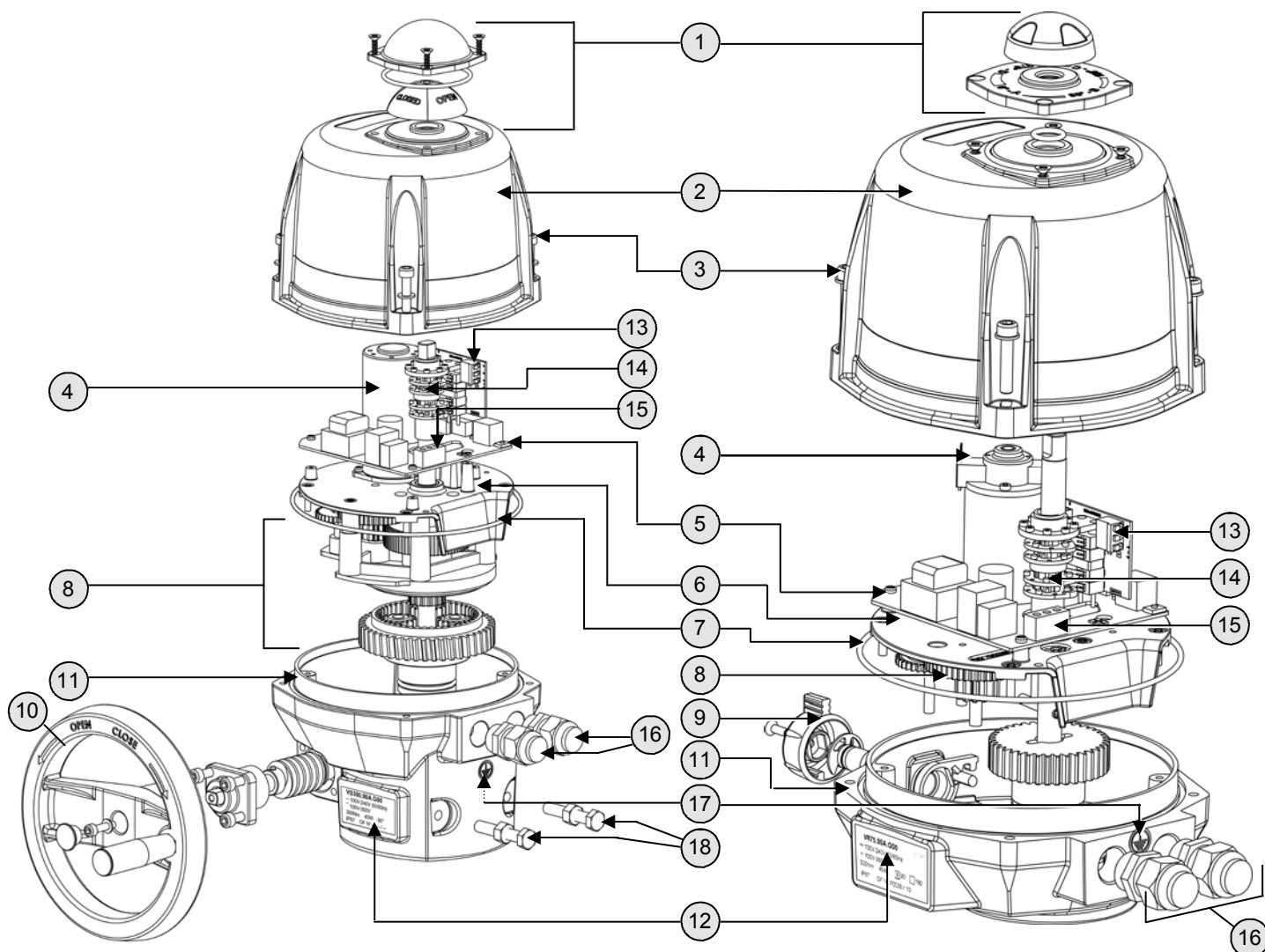
REP	DESIGNATION / BESCHREIBUNG / DESIGNACIÓN	REP	DESIGNATION / BESCHREIBUNG / DESIGNACIÓN
FCO	Fin de course ouverture Open limit switch Endschalter AUF Final de carrera apertura	FC1	Fin de course auxiliaire 1 Auxiliary limit switch 1 Zusätzlicher Endschalter 1 Final de carrera auxiliar 1
FCF	Fin de course fermeture Close limit switch Endschalter ZU Final de carrera cierre	FC2	Fin de course auxiliaire 2 Auxiliary limit switch 2 Zusätzlicher Endschalter 2 Final de carrera auxiliar 2
FCIO	Fin de course intermédiaire ouverture Intermediate open limit switch Zwischenendschalter AUF Final de carrera intermedia apertura	FC3	Fin de course auxiliaire 3 Auxiliary limit switch 3 Zusätzlicher Endschalter 3 Final de carrera auxiliar 3
FCIF	Fin de course intermédiaire fermeture Intermediate close limit switch Zwischenendschalter ZU Final de carrera intermedia cierre	D1/D2	Bornier report défaut (24V DC / 3A max) Failure report Terminal strip (24V DC / 3A max) Fehlermeldung Klemmleiste (24V DC / 3A max) Terminal retorno de defecto (24V DC / 3A max)

- La résolution de la carte est de 1°. Impédance d'entrée de 10 Kohm si pilotage en tension (0-10V) / Impédance d'entrée de 100 Ohm si pilotage en courant (0-20mA ou 4-20mA)
 - The card resolution is 1°. 10 KOhm input impedance if control with voltage (0-10V) / 100 Ohm input impedance if control with current (0-20mA ou 4-20mA)
 - Die Auflösung des Regelantriebs beträgt 1°. Der Eingangswiderstand bei Ansteuerung 0-10V beträgt 10 kOhm / Der Eingangswiderstand bei Ansteuerung 0-20mA / 4-20mA beträgt 100 Ohm
 - La resolución de la tarjeta es de 1°. Impedancia de entrada de 10 Kohm si pilotaje en tensión (0-10V) / Impedancia de entrada de 100 ohm si pilotaje en corriente (0-20mA o 4-20mA)

Pour une utilisation avec de grandes longueurs de câbles, le courant induit généré par les câbles ne doit pas dépasser 1mA
 For a use with a long wiring, the induction current generated by the wires mustn't be higher than 1mA
 Bei Verwendung einer langen Zuleitung für die Spannungsversorgung darf die Induktionsspannung der Leitung nicht 1mA überschreiten.
 Para una utilización con los grandes largo de cables, la corriente induce engendrado por los cables no debe adelantar 1mA

La tension de pilotage doit être de type T.B.T.S. (Très Basse Tension de Sécurité)
 The control voltage must be L.V.D. (Low Voltage Directive)
 Berücksichtigen Sie für die Spannungsversorgung eine Schutzkleinspannung!
 La tensión de pilotaje debe a ser de tipo M.B.T.S., Muy Baja Tensión de Seguridad.

Les câbles utilisés doivent être rigides (tensions pour la recopie : 4 à 250V AC/DC)
 The used wires must be rigid (feedback voltages : 4 to 250V AC/DC)
 Die Anschlusskabel müssen biegesteif sein (Rückmeldespannungen 4 bis 250V AC/DC)
 Los cables eléctricos utilizados deben ser rígidos (tención para el señal de retorno : 4 hasta 250V AC/DC)



Rep.	Désignation	Designation	Bezeichnung	Designación
1	Indicateur visuel de position	Visual position indicator	Stellungsanzeige	Indicador visual de posición
2	Capot	Cover	Haube	Tapa
3	Vis inox	Stainless steel screws	Edelstahl Schrauben	Tornillos de acero inoxidable
4	Moteur	Motor	Motor	Motor
5	Carte alimentation et commande	Pilot and power supply card	Steuerung und Stromversorgung Karte	Tarjeta de alimentación y mando
6	Plaque réducteur	Gear box plate	Getriebepatte	Placa de la reducción
7	Joint torique	O ring	O Ringdichtung	Junto tórico
8	Réducteur	Gear box	Getriebe	Reducción
9	Bouton de débrayage	Clutch knob	Schaltknopf	Botón de desembrague
10	Volant	Hand wheel	Handrad	Volante
11	Carter	Housing	Gehäuse	Cartér
12	Étiquette d'identification	Identification label	Identifizierungsetikett	Etiqueta de identificación
13	Bornier fin de course auxiliaire	Auxiliary limit switch terminal	Zusätzlicher Endschalter Verbindung	Bornes de conexión de las finales de carrera auxiliares
14	Cames	Cams	Nocken	Levas
15	Bornier alimentation et commande	Pilot and power supply terminal	Steuerung und Stromversorgung Verbindung	Bornes de conexión de la alimentación y del mando
16	Presse-étoupe ISO M20	ISO M20 gland	PG Schrauben ISO M20	Prensaestopas M20
17	Vis de terre	Earth screw	Erde Schraube	Tornillo de tierra
18	Butées mécaniques	Mechanical end stops	Mechanische Endhalterung	Topes mecánicos

DONNÉES TECHNIQUES - VR

DONNEES TECHNIQUES / TECHNICAL DATA			
Type (actionneur électrique 1/4 tour) Type (1/4 turn electric actuator)	VR25	VR45	VR75
Protection IP / IP protection (EN60529)	IP68		
Résistance à la corrosion (utilisation en intérieur et extérieur) Corrosion resistance (outdoor and indoor use)	Carter : Aluminium + peinture EPOXY / capot : PA6 UL94V0 ou Aluminium + peinture EPOXY Entraîneur : acier + traitement Zn / Axes et vis : inox Housing: Aluminium + EPOXY paint / cover: PA6 UL94V0 or Aluminium + EPOXY paint Drive : Steel + Zn treatment / Axles and screws : Stainless steel		
Température / Temperature	-20°C à/to +70°C		
Hydrométrie / Hydrometry	< 81% à 31°C (88°F) avec décroissance linéaire jusqu'à 50% à 40°C (selon EN61010-1) < 81% to 31°C (88°F) with lineary decrease down to 50% at 40°C (according EN61010-1)		
Degré de pollution / Pollution degree	Classe 2 / Class 2		
Altitude / Altitude	0 à/to 2000m		
Poids / Weight	3,1kg à/to 3.5Kg max (4Kg à/to 4,4kg avec le capot alu / with metal cover)		
DONNEES MECANIKES / MECHANICAL DATA			
Couple nominal / Nominal torque	20Nm	35Nm	60Nm
Couple maximal / Maximal torque	25Nm	45Nm	75Nm
Temps de manœuvre / 1/4 turn travel time	7s à/to 20s		
Embase de fixation / Mounting actuator base (ISO5211)	Etoile/Star 17 F05-F07		
Angle de rotation / Swing angle	90° (autres sur demande / others on request)		
Butées mécaniques / Mechanical end stops	90° ou/or 180°		
Commande manuelle / Manual override	Axe sortant / Out axle		
Sens de rotation / Direction of rotation	Sens antihoraire pour ouvrir / Anticlockwise to open		
DONNEES ELECTRIQUES / ELECTRICAL DATA			
Tension / Voltage	15V à/to 30V AC (12V à/to 48V DC) 100V à/to 240V AC (100V à/to 350V DC) (400V triphase / 400V three-phase)		
Fréquence / Frequency	50/60Hz		
Puissance consommée / Power consumption	45W - (52W pour/for 400V)		
Catégorie surtension / Overvoltage category	Catégorie II / Category II		
Classe d'isolation des moteurs Insulation motor class	Classe B pour les moteurs 400V, classe F pour les autres Class B for 400V motors, class F for others		
Limiteur de couple / Torque limiter	Limiteur électronique / Electronic limiter		
Durée sous tension / Duty cycle (CEI34)	50%		
Tension maximale contacts fins de course Limit switches maximal voltage	4 à/to 250V AC/DC (Surtension catégorie II / Overvoltage category II)		
Courant maximal contacts fins de course Limit switches maximal current	1mA à/to 5A max		
Puissance résistance de réchauffage régulée Regulated heating resistor power	10W		
Courant de démarrage Inrush current	Disjoncteur courbe D, courant nominal en fonction du nombre d'actionneurs Circuit breaker D curve, nominal current according the number of actuators		

TECHNISCHEN DATEN / DATOS TECNICOS			
Typ (90° elektrisches Stellantrieb) / Tipo (actuador eléctrico 1/4 vuelta)	VR25	VR45	VR75
IP Schutzart / Protección IP (EN60529)	IP68		
Rostschutz (Innen und Außeneinsatz) Resistencia a la corrosión (utilización Interior y exterior)	Gehäuse: Aluminium + Epoxybeschichtung / Deckel : PA6 UL94V0 oder Aluminium + Epoxybeschichtung Steckbuchse (Stern) Verzinkter Stahlguss / Edeltstahl Verschraubung Cárter : Aluminium+ pintura EPOXY / tapa: PA6 UL94V0 o Aluminium + pintura EPOXY Piñon de arrastre : <i>acero + tratamiento Zn / Ejes y tornillos : acero inoxidable</i>		
Temperatur / Temperatura	-20°C bis / Hasta +70°C		
Hydrometrie / Hidrometría	< 81% bis 31°C (88°F) mit linearer Abnahme bis zu 50% bei 40°C (gemäß EN61010-1) < 81% a 31°C (88°F) con un decrecimiento lineal hasta 50% a 40°C(según EN61010-1)		
Verschmutzungsgrad / Grado de polución	Klasse 2 / Clase 2		
Höhe / Altitud	0 bis / Hasta 2000m		
Gewicht / Peso	3,1kg bis/hasta 35Kg max (4Kg bis/hasta 4,4kg mit Aluminium Haube / con tapa de aluminio)		
MECHANISCHE DATEN / DATOS MECÁNICOS			
Nenn Drehmoment / Par nominal	20Nm	35Nm	60Nm
Höchst Drehmoment / Par máximo	25Nm	45Nm	75Nm
Stellzeit / Tiempo de maniobra 1/4	7s bis / Hasta 20s		
ISO Plate / Platina de fijación (ISO5211)	Stern/Estrella 17 F05-F07		
Drehwinkel / Ángulo de rotación	90° (andere auf Anfrage / otros a petición)		
Mechanische Endlagenbegrenzung Topes mecánicos	90° oder / o 180°		
Handnotbetätigung / Mando manual	Rusgehende Achse / eje saliente		
Drehrichtung / Dirección de rotación	Gegen uhr Richtung zu öffnen / Dirección anti-horario para abrir		
ELEKTRISCHE DATEN / DATOS ELÉCTRICOS			
Spannung / Voltaje ($\pm 10\%$)	15V bis / Hasta 30V AC (12V bis / Hasta 48V DC) 100V bis / Hasta 240V AC (100V bis / Hasta 350V DC) 400V Drehstrom / 400V trifásico		
Frequenz / Frecuencia	50/60Hz		
Gesamte Leistungsaufnahme / Potencia consumida	45W - (52W für / para 400V)		
Überspannungskategorie / Categoría sobre-tensión	Kategorie II / Categoría II		
Isolationsklasse den Motoren Clase de aislamiento de los motores	Kasse B für 400V Stellantriebe, klasse F für die andere Antriebe Clase B para los actuadores 400V, clase F para otros		
Drehmoment Begrenzer / Limitador de par	Elektrisch / Eléctrico		
Einschalt-Dauer / Tiempo bajo tensión (CEI34)	50%		
Maximale Spannung der elektrischen Endschal-ter Tensión máxima contactos finales de carrera	4 bis/hasta 250V AC (Überspannung kategorie II / categoría sobretensión II)		
Maximaler Strom der elektrischen Endschal-ter Intensidad máxima contactos finales de carrera	1mA bis/hasta 5A max		
Leistung der Heizwiderständen Potencia del resistor anti-condensación	10W		
Einschaltstromspitze Corriente de arranque	Schutzschalter Kurve D, Nominal Strom abhängig vom Anzahl der Antriebe Disyuntor curva D, corriente nominal con arreglo al número de actuadores		

DONNEES TECHNIQUES / TECHNICAL DATA			
Type (actionneur électrique 1/4 tour) Type (1/4 turn electric actuator)	VS100	VS150	VS300
Protection IP / IP protection (EN60529)	IP68		
Résistance à la corrosion (utilisation en intérieur et extérieur) Corrosion resistance (outdoor and indoor use)	Carter : Aluminium + peinture EPOXY / capot : PA6 UL94V0 ou Aluminium + peinture EPOXY Entraîneur : acier + traitement Zn / Axes et vis : inox Housing: Aluminium + EPOXY paint / cover: PA6 UL94V0 or Aluminium + EPOXY paint Drive : Steel + Zn treatment / Axles and screws : Stainless steel		
Température / Temperature	-20°C à/to +70°C		
Hydrométrie / Hydrometry	< 81% à 31°C (88°F) avec décroissance linéaire jusqu'à 50% à 40°C (selon EN61010-1) < 81% to 31°C (88°F) with lineary decrease down to 50% at 40°C (according EN61010-1)		
Degré de pollution / Pollution degree	Classe 2 / Class 2		
Altitude / Altitude	0 à/to 2000m		
Poids / Weight	5,1kg à/to 5.5Kg max (6Kg à/to 6,4kg avec le capot alu / with metal cover)		
DONNEES MECANIKES / MECHANICAL DATA			
Couple nominal / Nominal torque	75Nm	125Nm	250Nm
Couple maximal / Maximal torque	100Nm	150Nm	300Nm
Temps de manœuvre / 1/4 turn travel time	10s à/to 60s		
Embase de fixation / Mounting actuator base (ISO5211)	Etoile/Star 22 F07-F10		
Angle de rotation / Swing angle	90° (autres sur demande / others on request)		
Butées mécaniques / Mechanical end stops	90°		
Commande manuelle / Manual override	Volant / Hand wheel		
Sens de rotation / Direction of rotation	Sens antihoraire pour ouvrir / Anticlockwise to open		
DONNEES ELECTRIQUES / ELECTRICAL DATA			
Tension (tolérance ±10%) Voltage (tolerance ±10%)	15V à/to 30V AC (12V à/to 48V DC) 100V à/to 240V AC (100V à/to 350V DC) (400V triphase sur demande / 400V three-phase on request)		
Fréquence / Frequency	50/60Hz		
Puissance consommée / Power consumption	45W - (135W pour/for 400V)		
Catégorie surtension / Overvoltage category	Catégorie II / Category II		
Classe d'isolation des moteurs Insulation motor class	Classe B pour les moteurs 400V, classe F pour les autres Class B for 400V motors, class F for others		
Limiteur de couple / Torque limiter	Limiteur électronique / Electronic limiter		
Durée sous tension / Duty cycle (CEI34)	50%		
Tension maximale contacts fins de course Limit switches maximal voltage	4 à/to 250V AC/DC (Surtension catégorie II / Overvoltage category II)		
Courant maximal contacts fins de course Limit switches maximal current	1mA à/to 5A max		
Puissance résistance de réchauffage régulée Regulated heating resistor power	10W		
Courant de démarrage Inrush current	Disjoncteur courbe D, courant nominal en fonction du nombre d'actionneurs Circuit breaker D curve, nominal current according the number of actuators		

TECHNISCHEN DATEN / DATOS TECNICOS			
Typ (90° elektrisches Stellantrieb) / Tipo (actuador eléctrico 1/4 vuelta)	VS100	VS150	VS300
IP Schutzart / Protección IP (EN60529)	IP68		
Rostschutz (Innen und Außeneinsatz) Resistencia a la corrosión (utilización Interior y exterior)	Gehäuse: Aluminium + Epoxybeschichtung / Deckel : PA6 UL94V0 oder Aluminium + Epoxybeschichtung Steckbuchse (Stern) Verzinkter Stahlguss / Edeltstahl Verschraubung Cárter : Aluminium+ pintura EPOXY / tapa: PA6 UL94V0 o Aluminium + pintura EPOXY Piñon de arrastre : <i>acero + tratamiento Zn / Ejes y tornillos : acero inoxidable</i>		
Temperatur / Temperatura	-20°C bis / Hasta +70°C		
Hydrometrie / Hidrometría	< 81% bis 31°C (88°F) mit linearer Abnahme bis zu 50% bei 40°C (gemäß EN61010-1) < 81% a 31°C (88°F) con un decrecimiento lineal hasta 50% a 40°C(según EN61010-1)		
Verschmutzungsgrad / Grado de polución	Klasse 2 / Clase 2		
Höhe / Altitud	0 bis / Hasta 2000m		
Gewicht / Peso	5,1kg bis/hasta 5.5Kg max (6Kg bis/hasta 6,4kg mit Aluminium Haube / <i>con tapa de aluminio</i>)		
MECHANISCHE DATEN / DATOS MECÁNICOS			
Nenn Drehmoment / Par nominal	75Nm	125Nm	250Nm
Höchst Drehmoment / Par máximo	100Nm	150Nm	300Nm
Stellzeit / Tiempo de maniobra 1/4	10s bis/hasta 60s		
ISO Plate / Platina de fijación (ISO5211)	Stern/ <i>Estrella</i> 22 F07-F10		
Drehwinkel / Ángulo de rotación	90° (andere auf Anfrage / <i>otros a petición</i>)		
Mechanische Endlagenbegrenzung Topes mecánicos	90°		
Handnotbetätigung / Mando manual	Handrad / Volante		
Drehrichtung / Dirección de rotación	Gegen uhr Richtung zu öffnen / <i>Dirección anti-horario para abrir</i>		
ELEKTRISCHE DATEN / DATOS ELÉCTRICOS			
Spannung / Voltaje ($\pm 10\%$)	15V bis / Hasta 30V AC (12V bis / Hasta 48V DC) 100V bis / Hasta 240V AC (100V bis / Hasta 350V DC) 400V Drehstrom / <i>400V trifásico</i>		
Frequenz / Frecuencia	50/60Hz		
Gesamte Leistungsaufnahme / Potencia consumida	45W - (135W für / para 400V)		
Überspannungskategorie / Categoría sobreten-sión	Kategorie II / <i>Categoría II</i>		
Isolationsklasse den Motoren Clase de aislamiento de los motores	Kasse B für 400V Stellantriebe, klasse F für die andere Antriebe Clase B para los actuadores 400V, clase F para otros		
Drehmoment Begrenzer / Limitador de par	Limiteur électronique / <i>Electronic limiter</i>		
Einschalt-Dauer / Tiempo bajo tensión (CEI34)	50%		
Maximale Spannung der elektrischen Endschalter Tensión máxima contactos finales de carrera	4 bis/hasta 250V AC (Überspannung kategorie II / <i>categoría sobretensión II</i>)		
Maximaler Strom der elektrischen Endschalter Intensidad máxima contactos finales de carrera	1mA bis/hasta 5A max		
Leistung der Heizwiderständen <i>Potencia del resistor anti-condensación</i>	10W		
<i>Einschaltstromspitze</i> <i>Corriente de arranque</i>	Schutzschalter Kurve D, Nominal Strom abhängig vom Anzahl der Antriebe Disyuntor curva D, corriente nominal con arreglo al número de actuadores		

ACTIONNEUR ÉLECTRIQUE
ELECTRIC ACTUATOR
ELEKTRISCHE STELLANTRIEBE
ACTUADOR ELÉCTRICO

VR/VS²⁵₃₀₀
VR/V