

ロケーションの指示なき器具は (CP) 取付

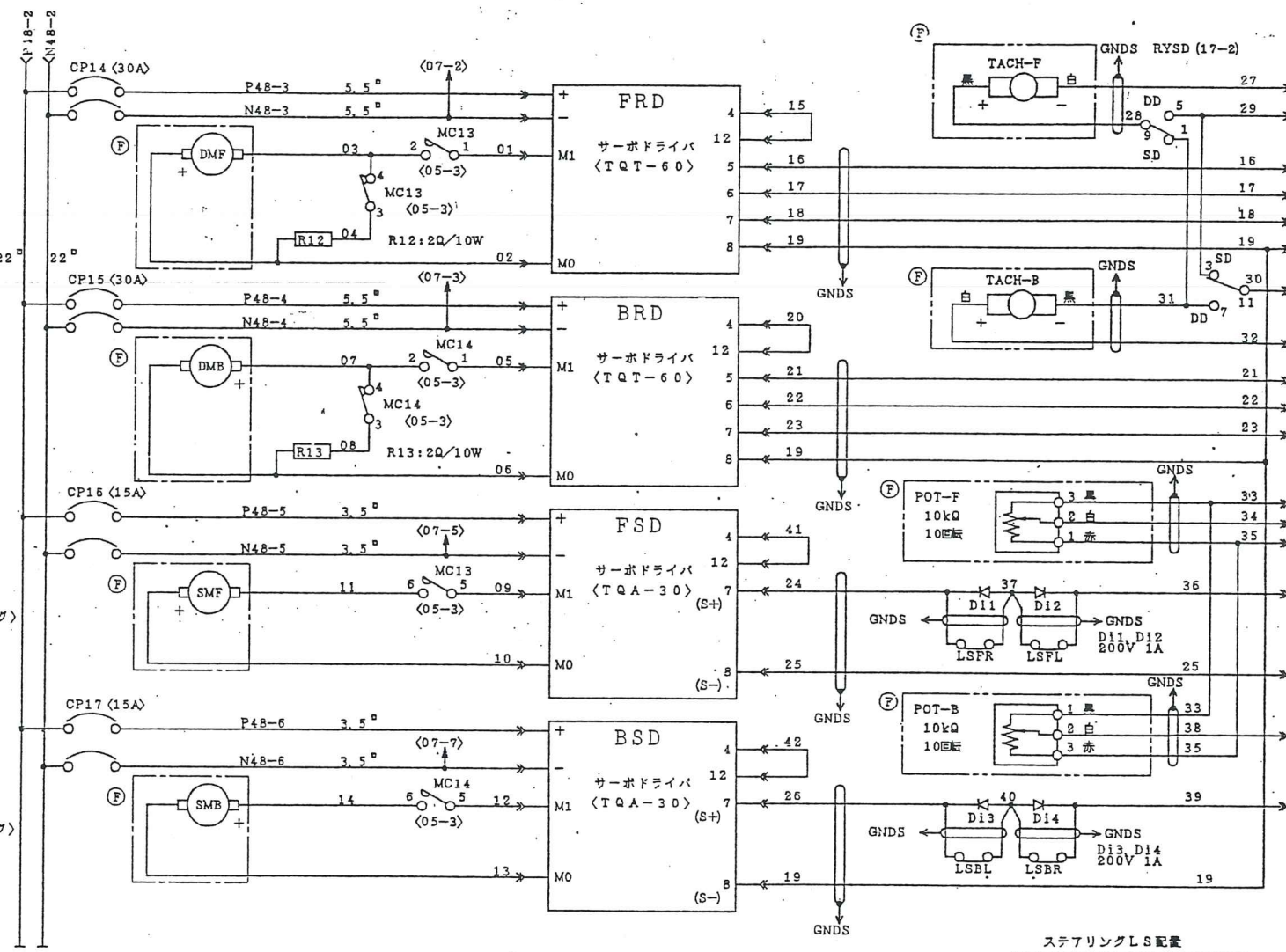
A C C

<前輪ドライブ>
0.6 KW

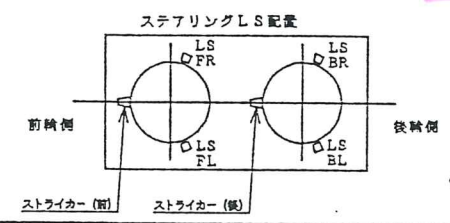
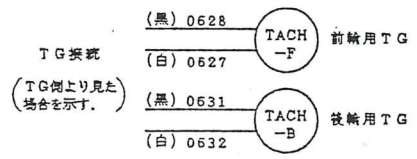
<後輪ドライブ>
0.6 KW

<前輪ステアリング>
0.2 KW

<後輪ステアリング>
0.2 KW

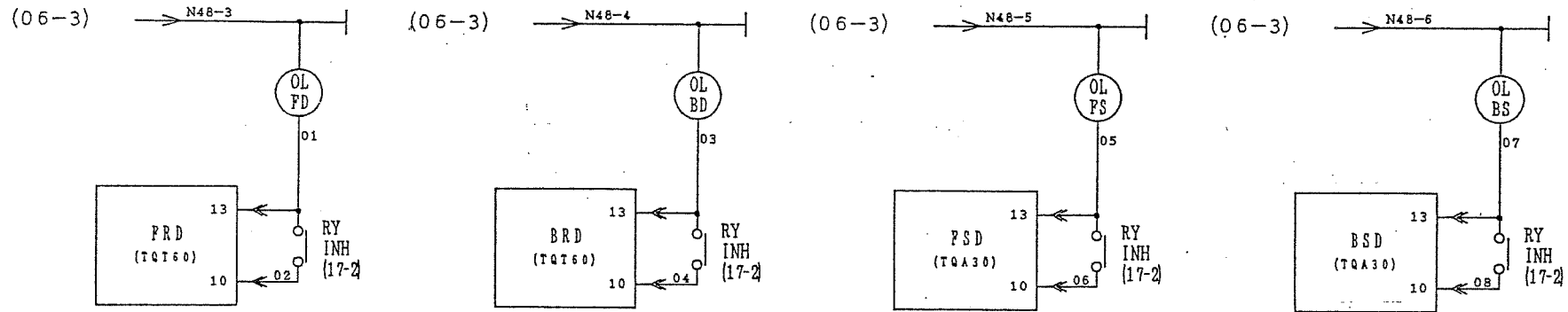


3-7	Tach In Left-
3-1	Tach In Left+
3-5	Tach Out Left-
3-4	Tach Out Left+
4-5	D+A (Drive)
3-13	D-
3-12	Tach In Right-
3-2	Tach In Right+
3-8	Tach Out Right-
3-3	Tach Out Right+
4-8	D+B (Drive)
3-11	-15V OUT
4-2	Feed Back A
3-15	+15V OUT
4-4	S+A (steer)
3-9	S-
4-6	Feed Back B
4-4	S+B (steer)



<TGの極性は、前進回転時の極性を示す。>

MARK	REVISION	DATE	REVISED	APPROVED	APPROVED	CHECKED	DESIGNED	DRAWN	TITLE	SHEET NO.
						新口			ドライブ回路	
					DATE H6-2-12				DRAWING NO.	
					ORIGINAL NO. E3944156				Kawatatsu Advantech Co Ltd.	SAS-40706



前輪
サ走行
|行
モドラ
スイ
ツバ
チ

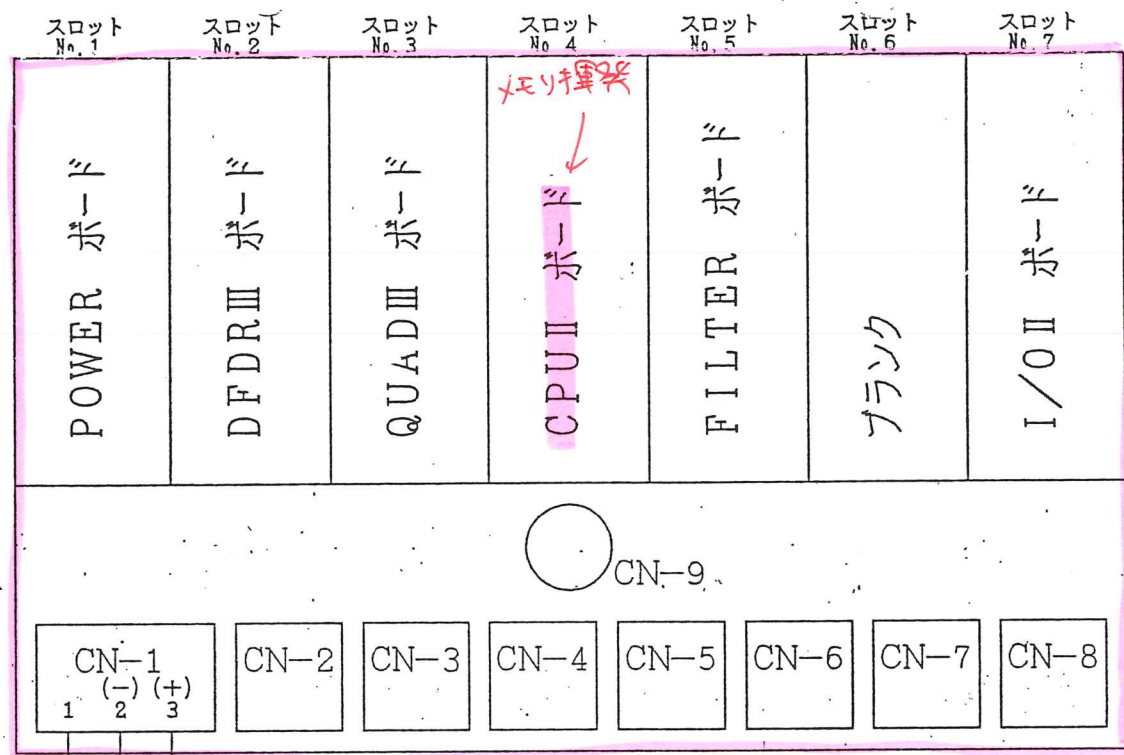
後輪
サ走行
|行
モドラ
スイ
ツバ
チ

前輪
サス
|テ
モア
スドラ
スイ
ツバ
チバ

後輪
サス
|テ
モア
スドラ
スイ
ツバ
チバ

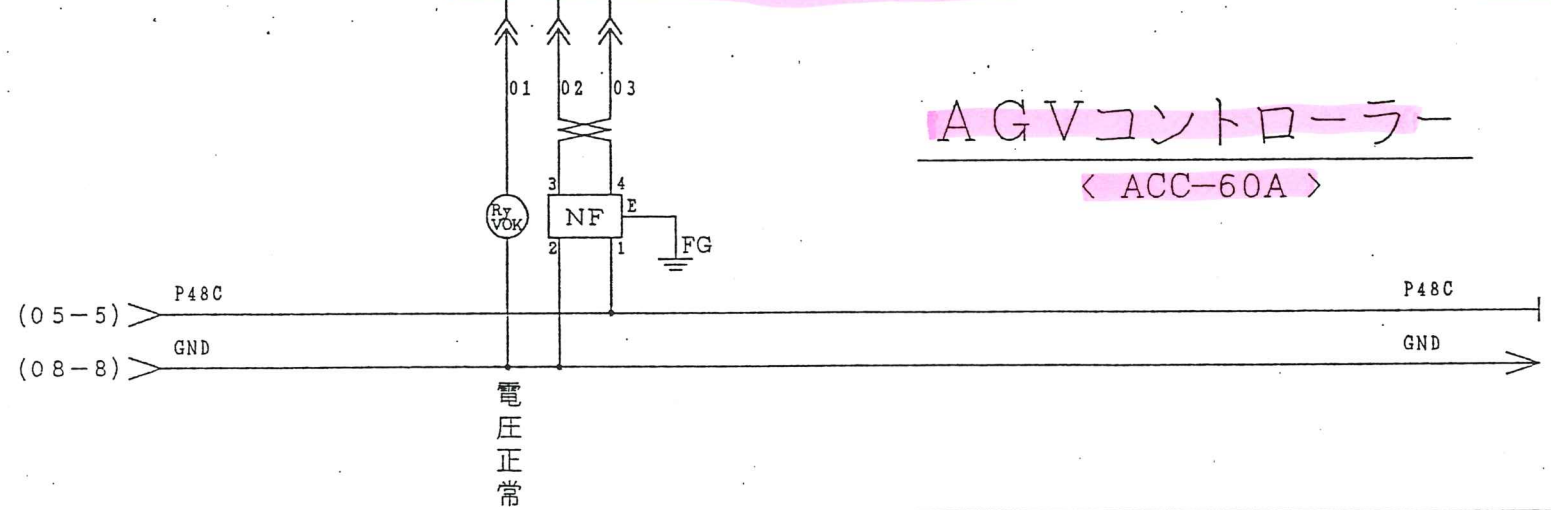
DEV. NO.	CON.	SHEET	LINE	DEV. NO.	CON.	SHEET	LINE	DEV. NO.	CON.	SHEET	LINE	DEV. NO.	CON.	SHEET	LINE	DEV. NO.	CON.	SHEET	LINE								
OLFD MYIN-01 (DC48V)	9	5	a	12	2	OLBD MYIN-01 (DC48V)	9	5	a	12	2	OLPS MYIN-01 (DC48V)	9	5	a	12	2	OLS MYIN-01 (DC48V)	9	5	a	12	3				
	1	b			1		b			1	b				1	b											
	10	6	a		10		6	a		10	6		a		10	6	a										
	2	b			2		b			2	b				2	b											
11	7	a		11	7	a		11	7	a		11	7	a													
3	b			3	b			3	b			3	b														
12	8	a		12	8	a		12	8	a		12	8	a													
4	b			4	b			4	b			4	b														

MARK	REVISION	DATE	REVISED	APPROVED	ORIGINAL NO. E3944156	APPROVED	CHECKED 中尾 西田	DESIGNED	DRAWN	TITLE 走行装置異常検出回路	SHEET NO. 07
DRAWING NO. SA3-40707										DRAWING NO. SA3-40707	



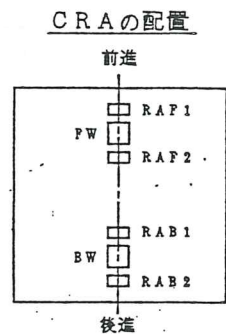
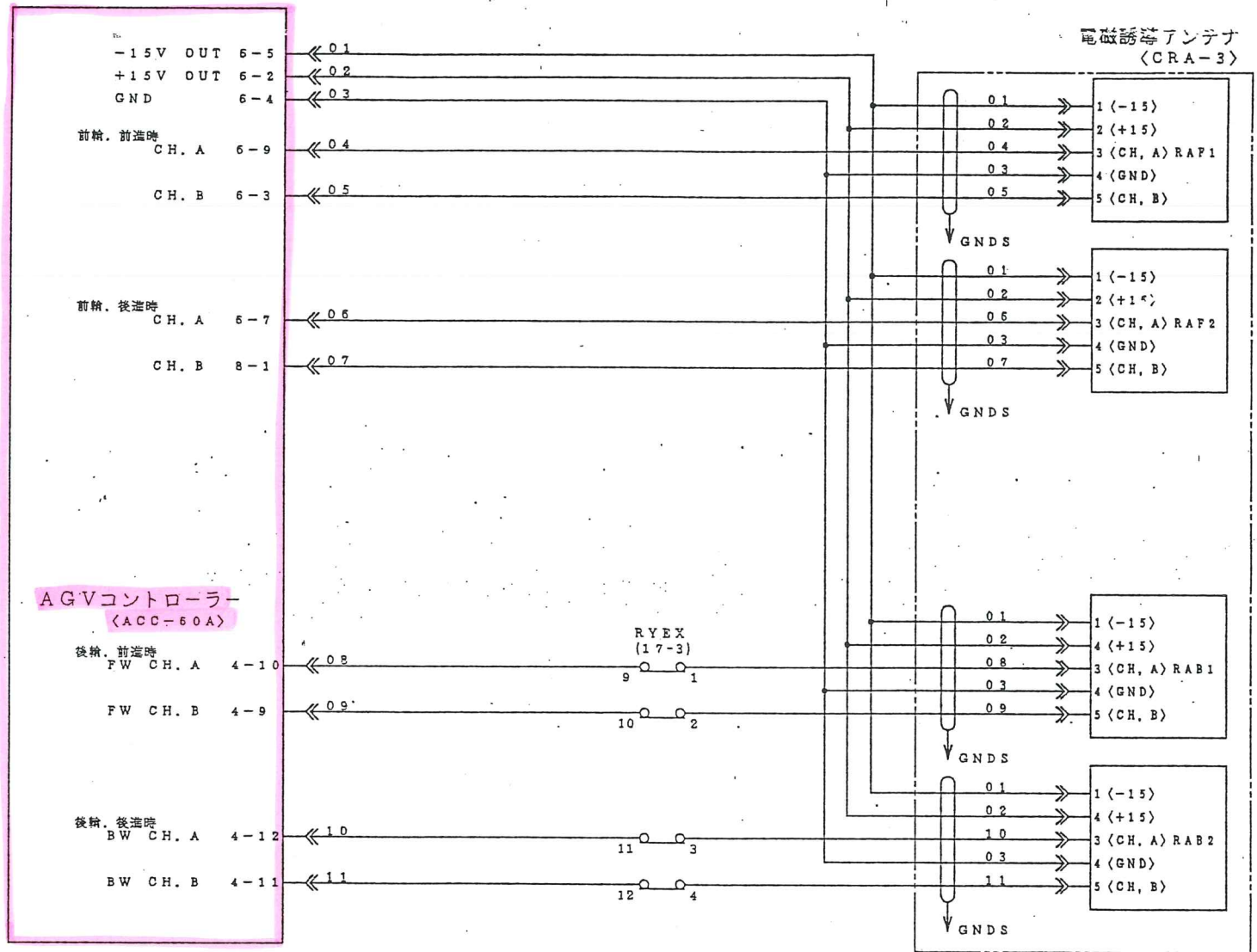
No.	コネクタ形状	極数	端子形状
CN-1	メイテンロック メス	3	ピン
CN-2	メイテンロック メス	15	ピン
CN-3	メイテンロック メス	15	ソケット
CN-4	メイテンロック メス	12	ピン
CN-5	メイテンロック メス	5	ピン
CN-6	メイテンロック メス	9	ピン
CN-7	メイテンロック メス	15	ピン
CN-8	メイテンロック メス	15	ソケット
CN-9	DIN	5	ソケット

AGVコントローラ
 < ACC-60A >



DEV. NO.	CON.	a	b	SHEET LINE
RYVOK RYVOK-D1 (DC11V)	9	5	a	04 7
		1	b	
	10	6	a	14 7
		2	b	
	11	7	a	
		3	b	
	12	8	a	
		4	b	

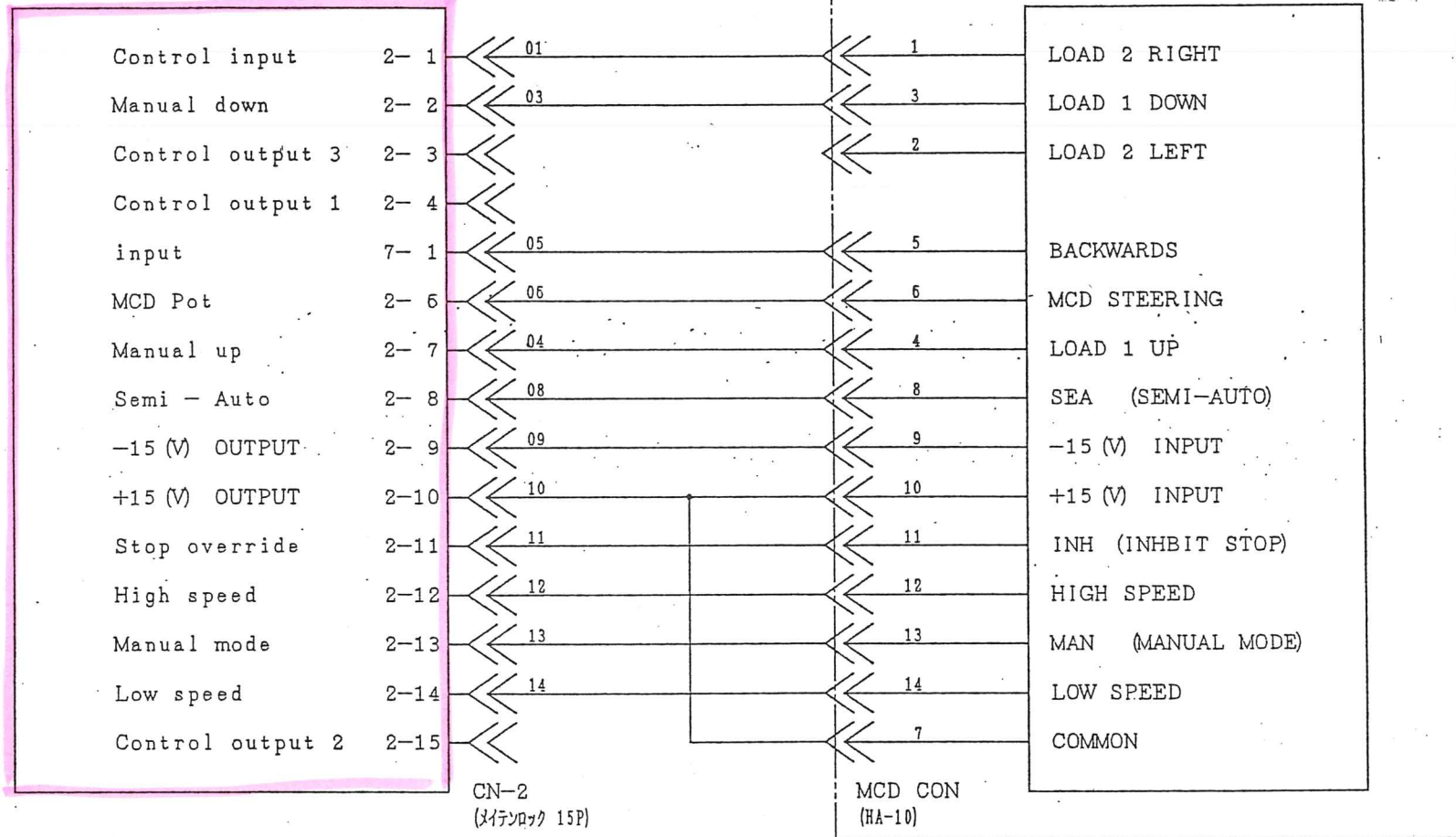
MARK	REVISION	DATE	REVISED	APPROVED	ORIGINAL NO.	APPROVED	CHECKED	DESIGNED	DRAWN	TITLE	SHEET NO.
							乾川			AGVコントローラ電源回路	09
							中尾 西田				
							DATE H6-2-12				
										Kawatetsu Advantech Co Ltd.	DRAWING NO. SA3-40709



MARK	REVISION	DATE	REVISED	APPROVED	APPROVED	CHECKED	DESIGNED	DRAWN	TITLE CRAアンテナ回路	SHEET NO.
						新田				
					DATE H6-2-12				DRAWING NO. SA3-40710	
					ORIGINAL NO. E39-2156					

AGVコントローラー
 <ACC-60A>

手動操作箱
 <MCD-SD>



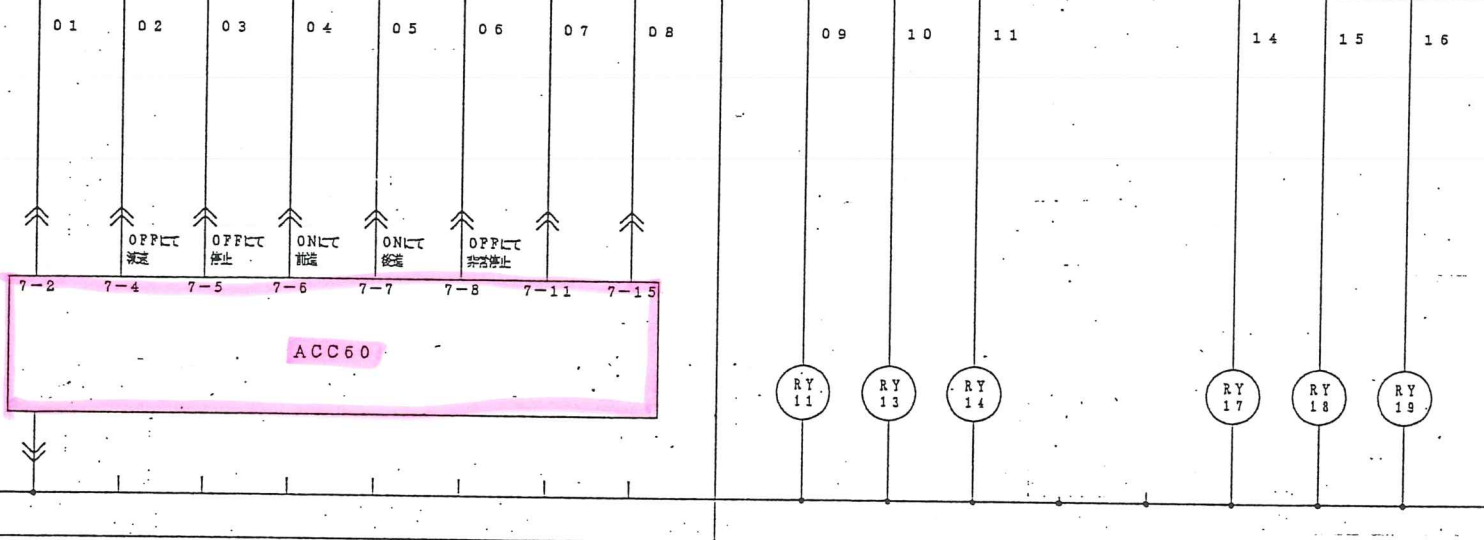
MARK	REVISION	DATE	REVISED	APPROVED	APPROVED	CHECKED	DESIGNED	DRAWN	TITLE	SHEET NO.
						新口			手動操作回路	11
						中尾 西田				
						DATE H6-2-12			DRAWING NO. SA3-40711	
						ORIGINAL NO. E39-156				

Kawatetsu Advantech Co Ltd



ロケーションの指示なき器具は (CP) 取付

形式	AY13-1/2																	
メモリ No.	Y120 OUT																	
リレー No.	Y120	Y121	Y122	Y123	Y124	Y125	Y126	Y127	COM1	Y128	Y129	Y12A	Y12B	Y12C	Y12D	Y12E	Y12F	COM2
記号																		
端子 No.	TB1	TB2	TB3	TB4	TB5	TB6	TB7	TB8	TB9	TB10	TB11	TB12	TB13	TB14	TB15	TB16	TB17	TB18



(15-8) > GND																			GND > (17-1)		
(15-8) > P24																			P24 > (17-1)		
	予備	減速	停止	前進	後進	非常停止	同波数選択ビット0	同波数選択ビット1	◇ 予備	前車輪電源	後車輪電源	◇	充電 (2)	充電 (2)	充電 (1)						
										入/切	入/切		入	切	入/切						

注1. RYは表示LED及びサージ吸収ダイオード付とする。

DEV. NO.	CON.	a/b	SHEET LINE	DEV. NO.	CON.	a/b	SHEET LINE	DEV. NO.	CON.	a/b	SHEET LINE	DEV. NO.	CON.	a/b	SHEET LINE	DEV. NO.	CON.	a/b	SHEET LINE	DEV. NO.	CON.	a/b	SHEET LINE														
RY11 MY2H-D2 (DC21V)	9	5	a	RY13 MY3H-D2 (DC21V)	7	4	a	05	2	RY14 MY3H-D2 (DC21V)	7	4	a	05	3	RY16 MY2H-D2 (DC21V)	9	5	a	RY17 MY2H-D2 (DC20V)	9	5	a	04	1	RY18 MY2H-D2 (DC20V)	9	5	a	04	2	RY19 MY2H-D2 (DC20V)	9	5	a	04	2
	1	b	1		b	1	b	1	b		1	b	1	b	1		b	1	b		1	b	1	b	1		b	1	b								
	12	8	a		2	b	8	5	a		05	4	2	b	2		b	2	b		12	8	a	12	8		a	12	8	a							
4	b	9	6	a	05	3	9	6	a	05	4	3	b	3	b	4	b	4	b	4	b	4	b	4	b												

APPROVED	CHECKED	DESIGNED	DRAWN	TITLE	SHEET NO.
				シーケンサ出力回路	16
MARK	REVISION	DATE	REVISED	APPROVED	ORIGINAL NO.
◇ RY15 削除, RY11 予備へ		H6-5-30		DATE H6-2-12	SCAJ
				Kawatetsu Adventech Co Ltd	DRAWING NO. SA3-40716

原

PARTS LIST 機器表

NO.	SYMBOL 記号	NAME 名称	MAKER メーカー	TYPE 型式	SPECIFICATION 定格	Q'TY 数量	REMARK 備考
1	MCB11	ノーヒューズブレーカ	富士	EA33/10	3φ200V 10A	1	
2	CP11	サーキットプロテクタ	富士	F102/100	DC48V 100A 2P	1	
3	CP12	サーキットプロテクタ	三菱	CP30-BA-M-5A	DC48V 5A 2P 中途型	1	
4	CP13	サーキットプロテクタ	三菱	CP30-BA-M-15A	DC48V 15A 2P	1	
5	CP14	サーキットプロテクタ	三菱	CP30-BA-M-30A	DC48V 30A 2P	1	
6	CP15	サーキットプロテクタ	三菱	CP30-BA-M-30A	DC48V 30A 2P	1	
7	CP16	サーキットプロテクタ	三菱	CP30-BA-M-15A	DC48V 15A 2P	1	
8	CP17	サーキットプロテクタ	三菱	CP30-BA-M-15A	DC48V 15A 2P 中途型	1	
9	MC11	電磁接触器	富士	SC-2N	DC48V 40AコイルAC200V	1	
10	MC12	電磁接触器	富士	SC-2SN/SE	DC48V 60AコイルDC48V	1	チョークコイル付 SZ-1N/CH2
11	MC13	電磁接触器	富士	SB-2NB/SE (2a1b)	DC48V 60AコイルDC48V	1	チョークコイル付 SZ-1N/CH2
12	MC14	電磁接触器	富士	SB-2NB/SE (2a1b)	DC48V 60AコイルDC48V	1	チョークコイル付 SZ-1N/CH2
13	Ry11, 12, 15 ~ 19	ミニチュアリレー	オムロン	MY2N-D2	コイルDC24V Di, LED付	7	
14	RyES	ミニチュアリレー	オムロン	MY2N-D2	コイルDC24V Di, LED付	1	
15	RySD	ミニチュアリレー	オムロン	MY4N-D2	コイルDC24V Di, LED付	1	
16	AR11	補助继电器	富士	SH-5/G (5a)	コイルDC48V	1	
17	AVR11	直流電源装置	アジア電子	AMD48-24S9A	入力DC48V 出力DC24V9A	1	ヒートシンクダブル付
18	CHG	充電器	GS	SG3-69-25JBY担当	入力3φ200V 出力DC48V	1	
19	FRD	前輪走行モータドライバ	NDC	TQT60	DC48V 30A	1	
20	FSD	前輪ステアリングモータドライバ	NDC	TQA30	DC48V 15A	1	
21	BRD	後輪走行モータドライバ	NDC	TQT60	DC48V 30A	1	
22	BSD	後輪ステアリングモータドライバ	NDC	TQA30	DC48V 15A	1	
23	ACC	キャリアコントローラ	NDC	ACC60	DC48V	1	
24	AX41	シーケンサ入力ユニット	三菱	AX41	32点DC入力ユニット (シンク)	1	+COM
25	AX81	シーケンサ入力ユニット	三菱	AX81	32点DC入力ユニット (ソース)	1	-COM

APPROVED	CHECKED	DESIGNED	DRAWN	TITLE	SHEET NO.
	中尾	西田		4CCモータパワー自走供給装置	
				無人搬送台車制御盤(機器表)	10/12
DATE H6-2-7 SC/				DRAWING NO.	
ORIGINAL NO. E3933688				Kawatetsu Advantech Co Ltd	
				SA3-40719	

MARK	MC11 変更 コイル電圧 DC48V ≒ AC200V	DATE	REVISED	APPROVED
	REVISION	H6-6-15		

PARTS LIST 機器表

NO.	SYMBOL 記号	NAME 名称	MAKER メーカー	TYPE 型式	SPECIFICATION 定格	QTY 数量	REMARK 備考
1	BT1	バッテリー	日本電池	EB-50	12V50Ah/5HR	1	右側搭載
2	BT2	バッテリー	日本電池	EB-50	12V50Ah/5HR	1	
3	BT3	バッテリー	日本電池	EB-50	12V50Ah/5HR	1	
4	BT4	バッテリー	日本電池	EB-50	12V50Ah/5HR	1	左側搭載
5	DMF	前輪走行用モータ	シャブミューラ		DC48V 0.6KW	1	
6	SMF	前輪ステアリングモータ	シャブミューラ		DC48V	1	
7	BRF	前輪ブレーキ	シャブミューラ		DC48V	1	1体組込
8	THDMF	前輪サーモスイッチ	シャブミューラ		DC48V	1	(前輪)
9	TACH-F	前輪タコゼネ	シャブミューラ			1	
10	POT-F	前輪ポテンショメータ	緑測器	HP-7	10KΩ10回転型	1	
11	DMB	後輪走行用モータ	シャブミューラ		DC48V 0.6KW	1	
12	SMB	後輪ステアリングモータ	シャブミューラ		DC48V	1	
13	BRB	後輪ブレーキ	シャブミューラ		DC48V	1	1体組込
14	THDMB	後輪サーモスイッチ	シャブミューラ		DC48V	1	(後輪)
15	TACH-B	後輪タコゼネ	シャブミューラ			1	
16	POT-B	後輪ポテンショメータ	緑測器	HP-7	10KΩ10回転型	1	
17	LSFR	前輪右旋回極限LS	オムロン	V-10-1B5 (N)		1	前車輪に取付け。
18	LSFL	前輪左旋回極限LS	オムロン	V-10-1B5 (N)		1	
19	LSBR	後輪右旋回極限LS	オムロン	V-10-1B5 (N)		1	後車輪に取付け。
20	LSBL	後輪左旋回極限LS	オムロン	V-10-1B5 (N)		1	
21	RAF1	電磁誘導センサ 前輪前	NDC	CRA3		1	
22	RAF2	電磁誘導センサ 前輪後	NDC	CRA3		1	
23	RAB1	電磁誘導センサ 後輪前	NDC	CRA3		1	
24						1	
25	RAB2	電磁誘導センサ 後輪後	NDC	CRA3		1	

APPROVED	CHECKED	DESIGNED	DRAWN	TITLE	SHEET NO.
	直野 D			4CCF-10T-1P979 自走供給装置	2/3
	片倉 西田			無人搬送台車電気品配線図	
DATE	SCALE	DRAWING NO.			
		Kawatetsu Advantech Co Ltd			SAB-40723

MARK _____ REVISION _____

DATE _____ REVISED _____ APPROVED _____ ORIGINAL NO. E394-309