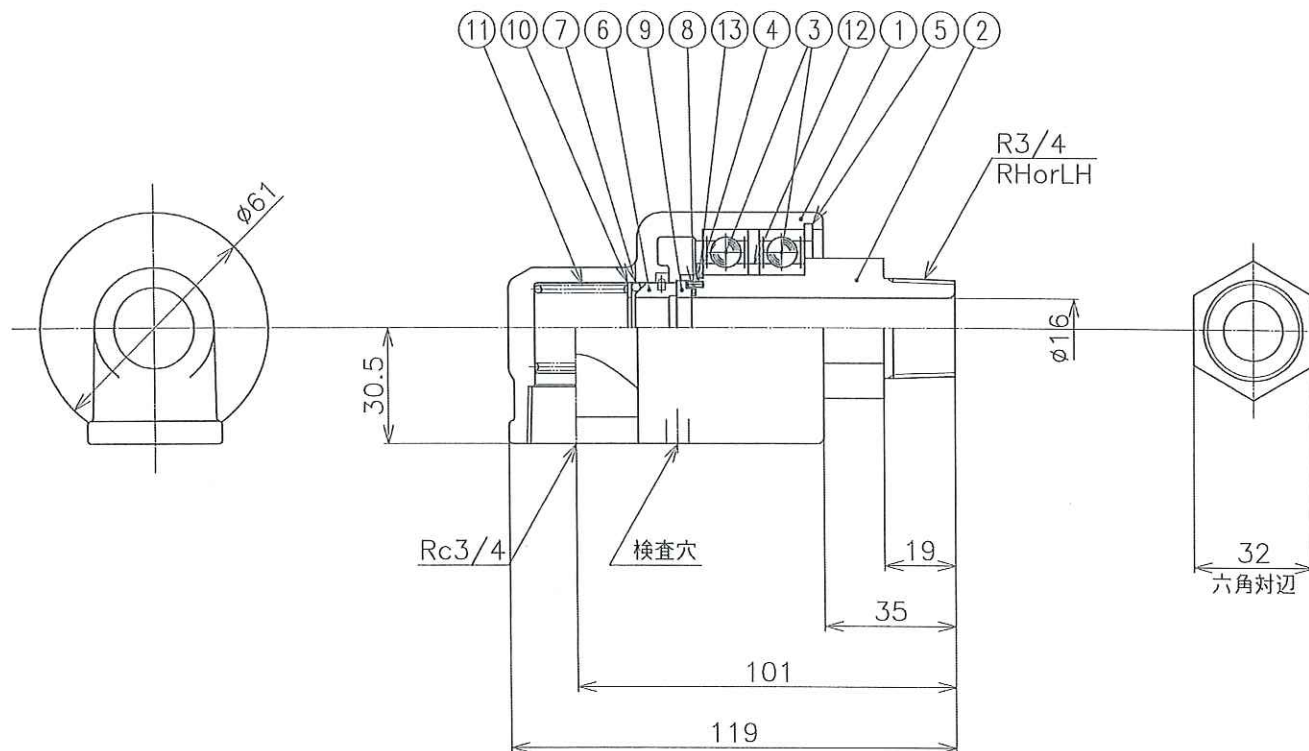


本図の内容は、TDS の規格に準拠し
Takeda Works 株式会社の所有に属する。
よって、本図を許可なく複製したり、消用し
注文以外に第三者に示すことを禁ずる。

内部の構成部品は、改良のため、
TDS・TQCMの規格に準拠し、
予告なく変更する場合があります。



Takeda Works
参考図

13	ストッパーピン	SUS304	1	MU2061-00	
12	スペーサー	SUS304	1	MU2175-00	
11	スプリング	SUS304WPB	1	MU2094-00	
10	スプリングシート	SUS304	1	MU2215-00	
9	シートリング	CERAMICS-SiC	1	MC2003-E0	
8	オーリング(SH)	FKM-H14	1	GR2082-00	
7	オーリング(SE)	NBR	1	GR2052-00	
6	シールリング	CARBON	1	MB2132-00	
5	スナップリング(H)	SUS304	1	GU2030-00	
4	スナップリング(S)	SUS304	1	GU2022-00	
3	ボールベアリング	SUJ2	2	GS2036-00	
2	ロータリーシャフト	SUS304	1	MU2129-E0	
1	ハウジング	SCS13	1	MU2652-E1	△

MARK	DATE	CHARGE	CHECK	REVISION	WORK NO.	MARK	Q'TY	PART	DESCRIPTION	SCALE	DRAWING NO.	MATERIAL	Q'TY	PARTS NO.	REMARKS
△									FLUID NAME	~	R23-8004-01				
△									SERVICE PRESS. LIQUID 1.8 MPa	DATE	1.Dec.2011				
△									SERVICE PRESS. GAS 1.2 MPa	APPROVED BY					
△									SERVICE TEMP. 100 °C	CHECKED BY					
△									SERVICE REV. 3500 min ⁻¹	DRAWN BY					
△	25 Jun. 2012	T.TERADA							ハウジング形状変更						
△									APPLIED TO						
									J-S60309						

Takeda Works