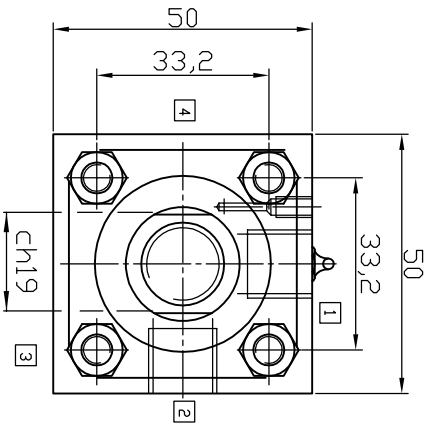
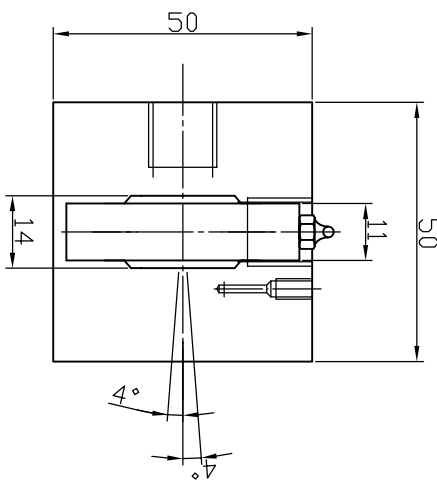


Vista da "A"



Vista da "B"



TOLLERANZE QUOTE SENZA INDICAZIONE		PARALLELISMO : 0,05 mm		MATERIALE - SPECIFICHE	
ALBERO : h 11	LUNGHEZZE : j 11	VALORI ANGOLARI : ± 3°			
FORDO : H 11	SPIGOLI : sm 0,3 mm	PERPENDICOLARITA' : 0,05 mm	CONCENTRICITA' : 0,05 mm		TRATTAMENTO
d >					SERIE
c >					ISF (FLM SPEC.)
b >					
a >					
LIVELLO	MODIFICA - DESCRIZIONE	DATA	FIRMA	DATA	DISEGNATORE
	NON SONO AMMESSE MODIFICHE MANUALI			23/03/17	Colloc
					QUANTITA'
					CONTROLLO
					SCALA
					DIRETTORIO
					DISEGNO - CODICE

NEXOIL
UFFICIO TECNICO

FLM-MPSX-32-22-M-120-L-N-E1
Doppie connessioni lati 1 e 2,
spurgo aria lato 1,
Verniciato nero.

DATA 23/03/17
SERIE ISF (FLM SPEC.)
DISEGNATORE Colloc
QUANTITA'
CONTROLLO
SCALA
DIRETTORIO ISF 032
DISEGNO - CODICE ISF 060375_0120