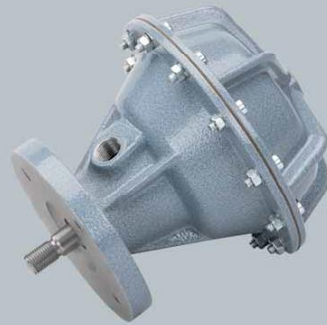


**Kurzhubgerät Typ KH F 500**

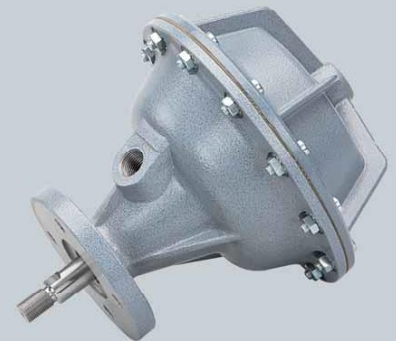
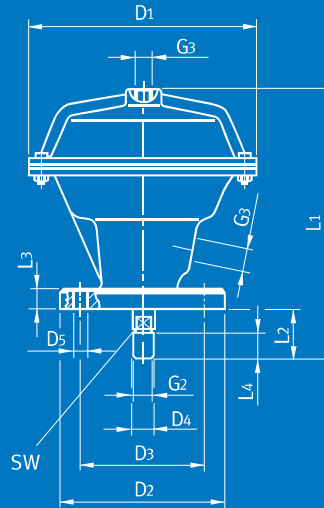
Gewicht 2,6 kg  
 einfach-/doppeltwirkend  
 max. Druckbeaufschlagung = 10 bar  
 max. Hub = 50 mm  
 Luftverbrauch pro Hub/6 bar = 0,6 – 2,5 l  
 max. Hubfrequenz = 50/min.  
 (bei 50 mm<sup>2</sup> wirks. Ventilquerschnitt)  
 Umgebungstemp. = -20 °C bis +80 °C

**Kurzhubgerät Typ KH F 1000**

Gewicht 5,0 kg  
 einfach-/doppeltwirkend  
 max. Druckbeaufschlagung = 10 bar  
 max. Hub = 60 mm  
 Luftverbrauch pro Hub/6 bar = 2 – 7,3 l  
 max. Hubfrequenz = 25/min.  
 (bei 50 mm<sup>2</sup> wirks. Ventilquerschnitt)  
 Umgebungstemp. = -20 °C bis +80 °C



KH F 500



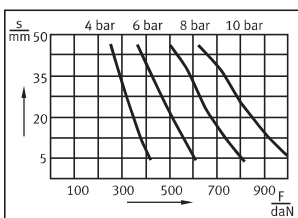
KH F 1000

**Ausführung:**

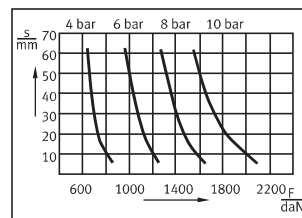
Gehäuse AL-Legierung, pulverbeschichtet  
 Kolbenstange Edelstahl  
 Führungsbuchsen selbstschmierend  
 Kolbenstange drehbar

**Technische Eigenschaften**

**Typ KH F 500**

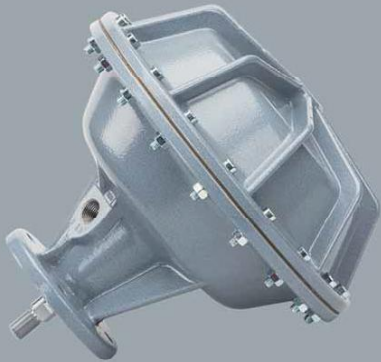


**Typ KH F 1000**

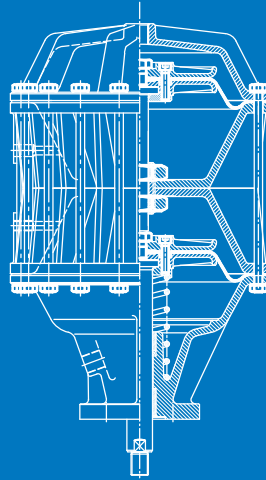


**Abmessungen**

Typ	D1	D2	D3	D4	D5	L1	L2	L3	L4	G2	G3	SW
KH F 500	166	120	90	16	9	190	29	14	20	M14 x 1,5	G 3/8	12
KH F 1000	215	120	90	20	11	271	53	14	24	M16 x 1,5	G 1/2	17



KH F 2000

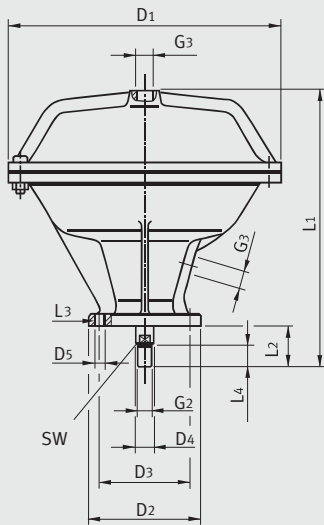


**Kurzhubgerät Typ KH F 2000**

Gewicht 10,6 kg  
 einfach-/doppeltwirkend  
 max. Druckbeaufschlagung = 10 bar  
 max. Hub = 80 mm  
 Luftverbrauch pro Hub/6 bar = 4,5–20,3 l  
 max. Hubfrequenz = 10/min.  
 (bei 50 mm<sup>2</sup> wirks. Ventilquerschnitt)  
 Umgebungstemp. = -20 °C bis +80 °C

**Kurzhubgerät Typ KH F 4000**

Gewicht 26,3 kg  
 einfach-/doppeltwirkend  
 max. Druckbeaufschlagung = 10 bar  
 max. Hub = 80 mm  
 Luftverbrauch pro Hub/6 bar = 10,5–42 l  
 max. Hubfrequenz = 12/min.  
 (bei 50 mm<sup>2</sup> wirks. Ventilquerschnitt)  
 Umgebungstemp. = -20 °C bis +80 °C



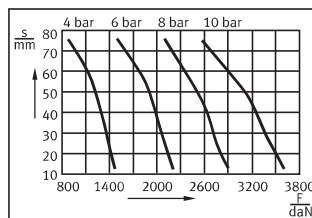
KH F 4000

**Ausführung:**

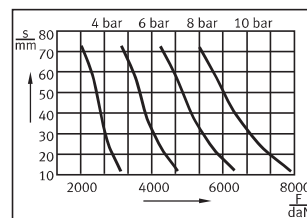
Gehäuse AL-Legierung, pulverbeschichtet  
 Kolbenstange Edelstahl  
 Führungsbuchsen selbstschmierend  
 Kolbenstange drehbar

**Technische Eigenschaften**

**Typ KH F 2000**



**Typ KH F 4000**



**Abmessungen**

Typ	D1	D2	D3	D4	D5	L1	L2	L3	L4	G2	G3	SW
KH F 2000	303	125	100	20	11	305	45	14	24	M16 x 1,5	G 1/2	17
KH F 4000	303	140	110	30	13	513	50	16	25	M20 x 1,5	G 1/2	27