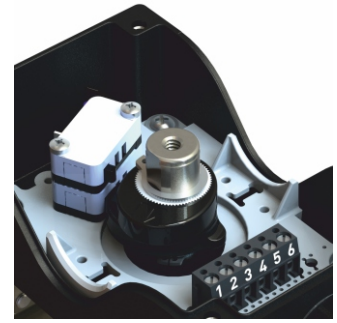
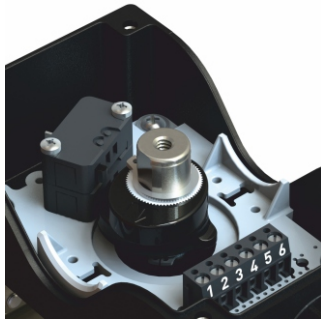
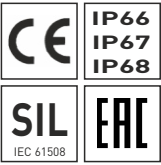


Endschalterbox mit mechanischen Mikroschaltern

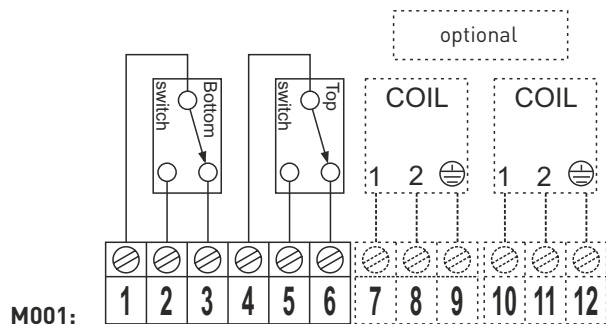
Limit switch box with mechanical micro switches



Endschaltertyp Switch type	CHERRY, D44X (SPDT, NO/NC)	CHERRY, D41X (SPDT, NO/NC)	CROUZET, 83161.801 (SPDT, NO/NC)
Spannung Voltage	12 - 250 V AC/DC	5 - 250 V AC/DC	24 - 250 V AC/DC
Betriebsstrom Operating current	0,1 - 10 A	0,01 - 0,1 A	Silber: AC: 250 V, 10 A / DC: 24 V, 2,5 A Gold: AC: 250 V, 0,1 A / DC: 24 V, 0,1 A
Kontakte Contacts	Silber Silver	Gold Gold	Silber / Gold Silver / Gold
SIL Level SIL Level	SIL 1 - 3 (IEC 61508:2010)	SIL 1 - 3 (IEC 61508:2010)	SIL 1 - 3 (IEC 61508:2010)
Umgebungstemperatur Ambient temperature	Polyamid: -25 °C ... +80 °C Aluminium: [-40 °C] -25 °C ... +80 °C	Polyamid: -25 °C ... +80 °C Aluminium: [-40 °C] -25 °C ... +80 °C	Polyamid: -25 °C ... +80 °C Aluminium: [-40 °C] -25 °C ... +80 °C (+120 °C)
Max. Schalteranzahl Max. number of switches	4	4	4
Artikelnummer Part number	EPP2M01, EPE2M01, EAE2M01	EPP2M01-G, EPE2M01-G, EAE2M01-G	EPP2M01-488, EPE2M01-488, EAE2M01-488

*Allgemeiner Bestellschlüssel am Kapitelende
*General ordering code at the end of chapter

Klemmplan Wiring diagram



Optionenseite am Kapitelende
Options page at the end of chapter

Gehäuseinformationen auf Seiten w.02-03
Housing information on pages w.02-03

Notizen Notes

.....

.....

.....