

NORBRO Serie 40R

Pneumatischer Schwenkantrieb

Merkmale

- Kolben-Zahnstangen Konstruktion mit Kolbenführungsrohren
- Federn mit korrosionsfester Beschichtung (bei einfach-wirkenden Antrieben)
- Befestigungsschrauben der Endkappen sind von der Länge so ausgelegt, dass sie beim Herausrauben die Federvorspannung entlasten
- Die Kolbenführungsrohre sind in den Endkappen und den gegenläufigen Kolben 6-fach in Delrin-Lagern gelagert, erreicht optimale Kolben- und Zahnstangenführung und schützt die Kolbenabdichtung vor einseitiger Belastung
- Alle mechanischen Teile sind dauergeschmiert
- Erfüllt ATEX Richtlinie 94/9/EG II 2 GD
- Funktionale Sicherheit nach IEC 61508 SIL 3
- Erfüllt Druckgeräterichtlinie 97/23EG PED

Technische Daten

Steuerdruck:	2 bis 8.5 bar
Betriebsmedien:	Druckluft geölt oder ungeölt, nicht korrosive Gase, Wasser und ölhydraulische Anwendungen auf Anfrage
Betriebstemperatur:	-20°C bis +100°C
Hochtemperatur:	-20°C bis +150°C
Tieftemperatur:	-40°C bis +85°C
Hubbegrenzung:	Serie 40R Grösse 10-42 Standard. Einstellwinkel von 70° bis 96° (Anschlag auf Kolbenstangen), jeweils plus 3° und minus 10° einstellbar Serie 40, Grösse 45 und 50 auf Anfrage
Schnittstelle:	Anschlüsse von Schwenkantrieben nach DIN EN ISO 5211:2001 Verbindungsstellen zwischen Stellglied, Stellantrieb, Stellgeräte-Zubehör VDI/VDE 3845 (NAMUR)

Optionen

- Gehäusebeschichtung mit Epoxydharz oder PTFE
- Schnellschlussausführung bis < 1 Sekunde
- Schwenkantrieb mit 180° Drehwinkel Serie 33
- Schwenkantrieb mit einstellbarer Zwischenstellung
Serie 60R (für Grob-/Feindosierung)
- Hydropneumatischer Schwenkantrieb Serie 70R
- Antriebswelle mit parallelem Innenvierkant
- Geänderter Drehsinn

Einsatzmöglichkeit

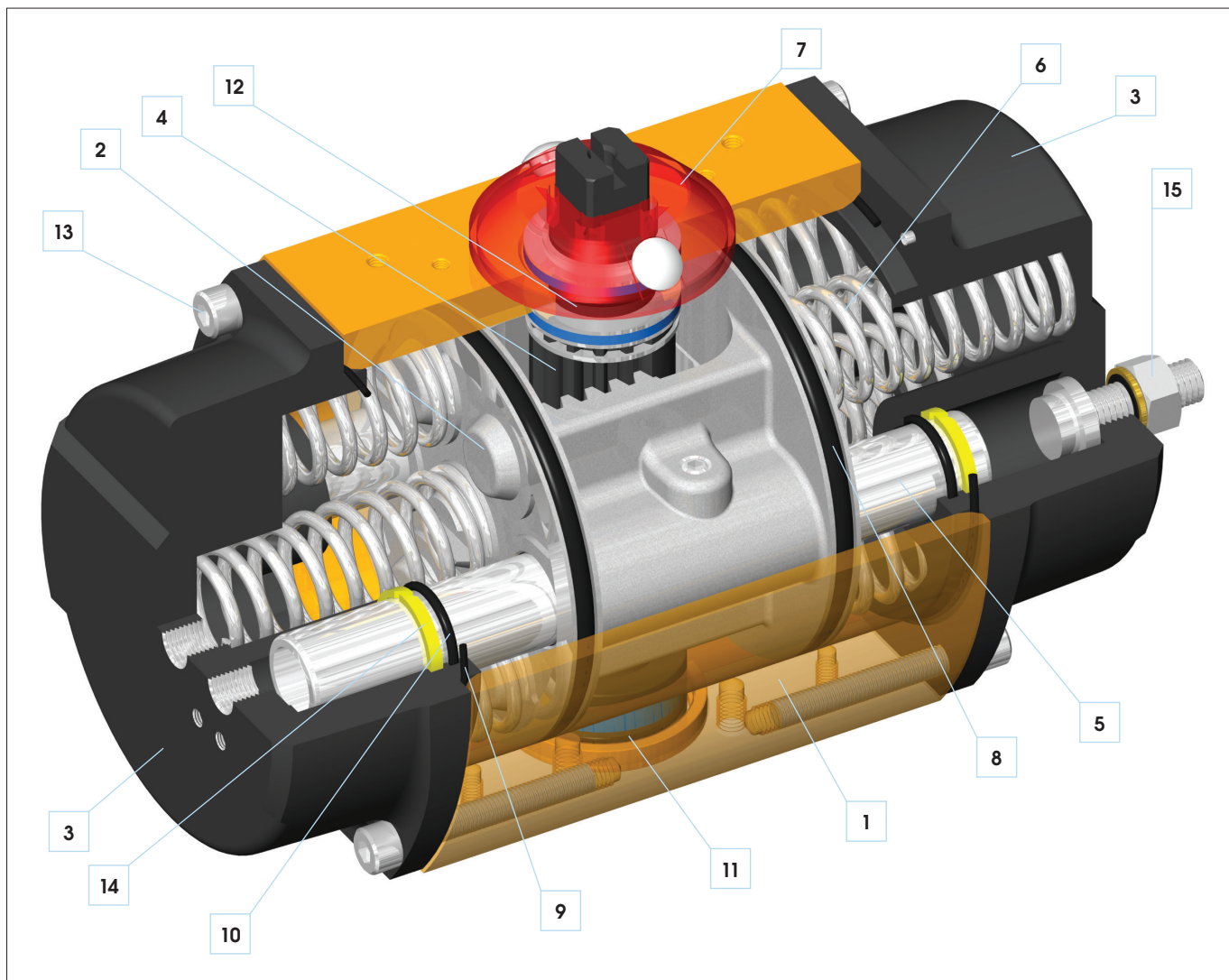
Zur Betätigung von 90° (oder optional bei Serie 33, 180°)
Schwenkarmaturen z.B. Kugelhähne, Kükenhähne,
Absperr- und Drosselklappen.



CE Ex II 2 GD

NORBRO Serie 40R

Stückliste

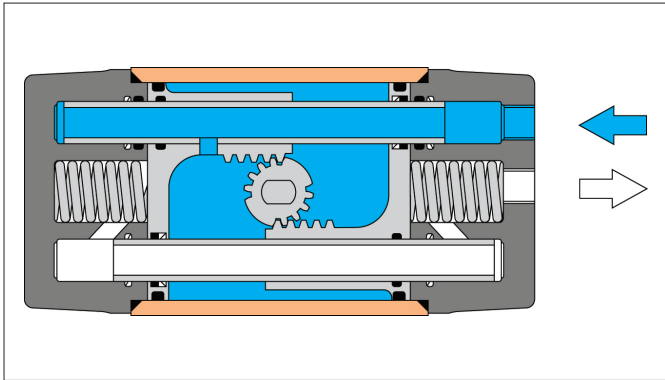


Pos.	Bezeichnung	Stk.	Werkstoffe	Oberflächen-Behandlung
1	Gehäuse	1	Aluminium-extrudiert	Gold anodisiert
2	Kolben	2	Aluminium	
3	Endkappe	2	Aluminium	Schwarz anodisiert
4	Antriebswelle	1	Stahl	Zink-Kobalt schwarz
5	Kolbenführungsrohre	4	Edelstahl	Poliert
6	Federpaket	2-10	Edelstahl CrSi	Anti-Korrosion
7	Stellungsanzeiger	1	Polyethylen	
*8	Kolben O-Ring	2	Nitril	
*9	Endkappen O-Ring	2	Nitril	
*10	O-Ring Kolbenführung	4	Nitril	
*11	O-Ring	1	Nitril	
*12	O-Ring	1	Nitril	
13	Endkappenschraube	8	Edelstahl	
*14	Lagerring	4	Acetal Resin	
15	Hubbegrenzung (Typen 10-42)	2	Edelstahl	

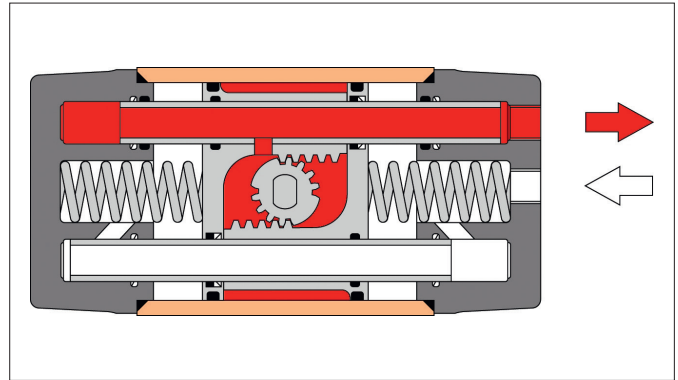
* Teile werden als Reparaturkit geliefert

Änderungen vorbehalten

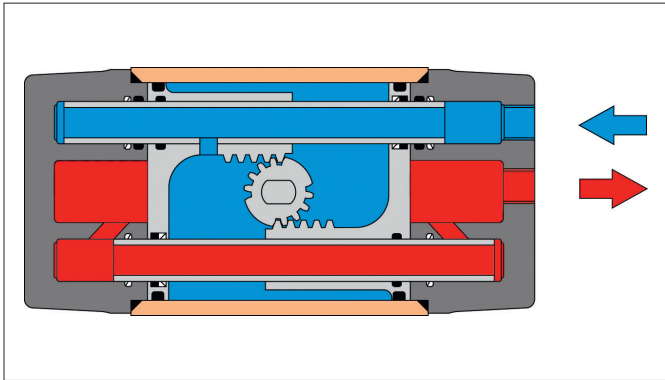
Funktionsweise



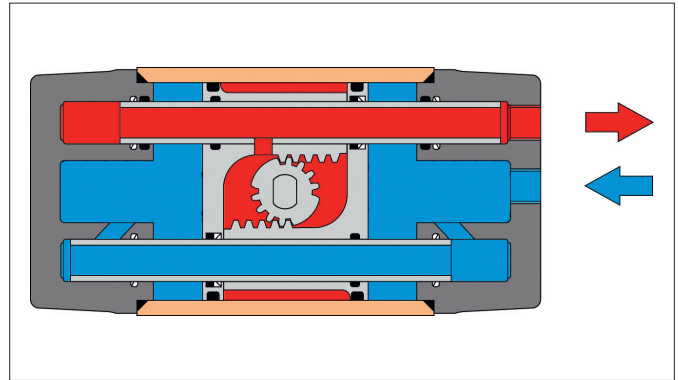
einfachwirkender Antrieb öffnend / linksdrehend



einfachwirkender Antrieb schliessend / rechtsdrehend

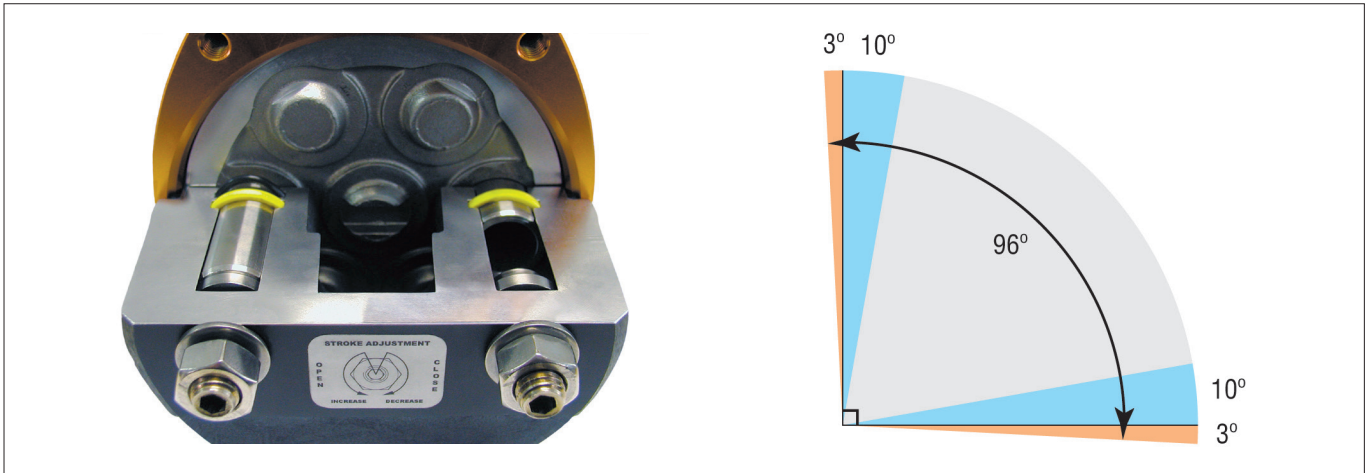


doppeltwirkender Antrieb öffnend / linksdrehend



doppeltwirkender Antrieb schliessend / rechtsdrehend

Hubbegrenzung



Einstellwinkel von 70° bis 96° (Anschlag auf Kolbenstangen), jeweils plus 3° und minus 10° einstellbar.

$$\text{Luftverbrauch} = V \times (1.013 + P)$$

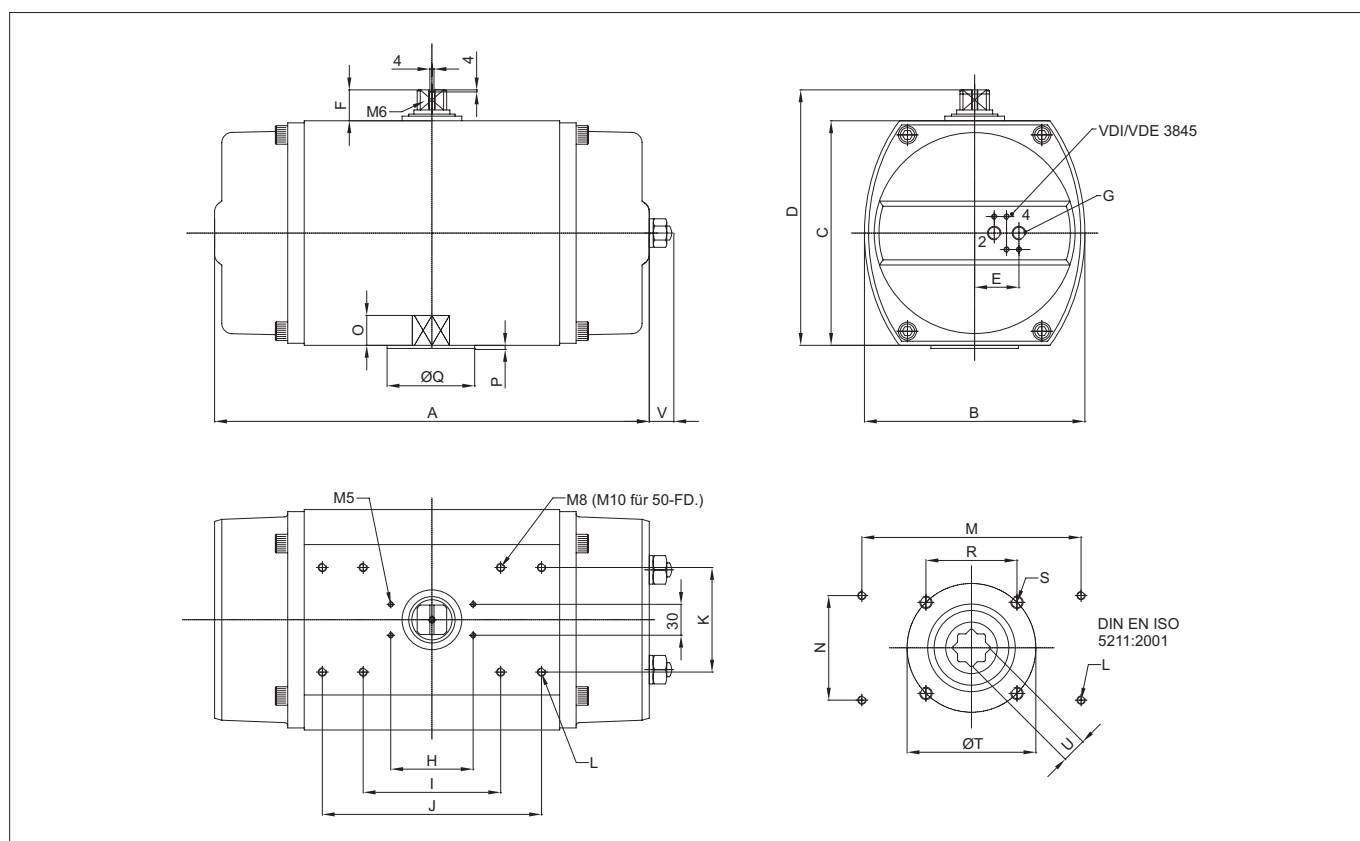
Tabellenwert V= Volumen in Liter, P= Steuerdruck in bar, Luftverbrauch in NI

Baugröße	05-40R	10-40R	15-40R	20-40R	25-40R	30-40R	33-40R	35-40R	40-40R	42-40R	45-40	50-40
öffnen	0.05	0.17	0.35	0.69	1.22	1.86	3.39	3.93	6.73	12.0	13.51	23.87
schliessen	0.05	0.22	0.39	0.74	1.31	2.05	4.79	5.54	8.19	13.89	20.0	30.5

Gewichte (kg)

Baugröße	05-40R	10-40R	15-40R	20-40R	25-40R	30-40R	33-40R	35-40R	40-40R	42-40R	45-40	50-40
doppeltwirkend	0.7	1.3	2.7	4.5	7.4	11.0	22.5	26.0	43.6	71.8	97	138
einfachwirkend	0.8	1.6	3.1	5.5	8.4	12.0	26.0	30.0	48.6	80.6	115	161

Abmessungen



Größe	A	B	C	D	E	F	G	H	I	J	K	L	M	N	O	P	ØQ	R	S	ØT	U H11	V	ISO 5211
05-RD-40R	138	67	70	70	-	13	1/8"	25.5	-	-	-	-	-	-	10	2	25	25.5	M5	36	9	-	F03
10-RD-40R	155	77	86	106	21.5	20	1/8"	80	-	-	-	-	73	31.8	15	3	30	29.7	M5	42	11	13	F04
15-RD-40R	194	94	104	124	26	20	1/4"	80	-	-	-	-	73	31.8	19	3	35	35.4	M6	50	14	13	F05
20-RD-40R	235	116	125	145	31	20	1/4"	80	-	107.2	49.2	M6	107.2	49.2	19	3	55	49.5	M8	70	17	15	F07
25-RD-40R	270	136	147	177	34	30	1/4"	80	-	107.2	49.2	M6	107.2	49.2	16	3	55	49.5	M8	70	17	15	F07
30-RD-40R	325	155	168	198	35	30	1/4"	80	-	161.1	73	M6	161.1	73	26	3	70	72.1	M10	102	22	20	F10
33-RD-40R	397	206	214	244	45	30	1/4"	80	-	161.1	86	M8	161.1	86	33	3	85	88.4	M12	125	27	20	F12
35-RD-40R	422	213	217	247	43	30	1/4"	80	133.4	212.8	101.6	M8	212.8	101.6	33	3	85	88.4	M12	125	27	35	F12
40-RD-40R	508	245	276	326	47	50	1/4"	130	133.4	-	101.6	-	243.6	117.5	40	4	100	99	M16	140	36	25	F14
42-RD-40R	616	283	316	366	58	50	1/4"	130	133.4	-	101.6	-	-	-	50	5	130	116.7	M20	165	46	35	F16
45-FD-40	576	335	374	424	73	50	1/4"	130	133.5	330.2	158.5	M16	330.2	158.5	50	5	130	116.7	N20	165	46	30	F16
50-FD-40	626	388	424	474	82	50	1/4"	130	243.5	393.7	190.5	M16	393.7	190.5	59	5	200	179.6	M16	254	55	30	F25

Masse in mm

Änderungen vorbehalten

Drehmomente (Nm) doppeltwirkend

Baugröße	Steuerdruck (bar)									
	2	2.5	3	3.5	4	4.5	5	5.5	6	
05-RDA-40	-	-	-	7	8	9	10	11	12	
10-RDA-40	10	13	16	19	22	25	28	31	34	
15-RDA-40	20	26	31	37	43	49	54	60	66	
20-RDA-40	37	47	57	68	78	89	99	109	120	
25-RDA-40	61	78	96	113	131	148	165	183	200	
30-RDA-40	100	129	157	186	214	243	272	300	329	
33-RDA-40	196	252	308	363	419	475	531	587	643	
35-RDA-40	240	309	377	446	515	583	652	720	789	
40-RDA-40	383	492	602	711	821	931	1040	1149	1259	
42-RDA-40	665	854	1044	1234	1424	1615	1804	1993	2184	
45-FDA-40	995	1280	1564	1847	2133	2418	2701	2984	3270	
50-FDA-40	1539	1979	2419	2858	3299	3740	4179	4617	5058	

Drehmomente (Nm) einfachwirkend

Baugröße	Anzahl Federn	Steuerdruck (bar)																Federmomente	
		2.5		3.5		4		4.5		5		5.5		6		Start	Ende		
		Start	Ende	Start	Ende	Start	Ende	Start	Ende	Start	Ende	Start	Ende	Start	Ende				
05-RD-40	2			3.2	1.9	4.1	2.8	5.1	3.7	6.1	4.6					4.7	3.6		
	4									5.1	3.4			6	4.2	7	5.1		
	6	9	6													8	5		
	8			12	7	15	10									12	7		
10-RD-40	10					13	6	16	9		11					16	10		
	4	18	13													20	12		
	6			25	17	30	22									13	8		
	8					26	16	31	21	37	26					20	13		
15-RD-40	10							31	21	33	20	38	25	43	30	26	17		
	4	34	24	46	31	55	40									33	21		
	6					48	29									33	21		
	8							57	38	67	48					33	21		
20-RD-40	10							50	27	59	36	69	46	79	55	59	38		
	4	55	37	75	47	91	63									43	26		
	6					78	43	94	58	111	73					64	39		
	8									98	53	114	69	130	84	86	53		
25-RD-40	10															107	66		
	4	92	62	125	80	151	105									69	42		
	6					130	72	157	98	184	123					103	63		
	8									163	91	190	116	217	141	138	84		
30-RD-40	10															172	105		
	4	171	113	231	145	283	195									142	91		
	6					238	127	290	177	343	226					213	136		
	8									297	159	350	209	402	258	284	182		
33-RD-40	10															356	227		
	4	217	149	293	193	357	254									164	105		
	6					304	176	369	237	433	298					246	158		
	8									381	220	445	281	509	342	328	210		
35-RD-40	10															410	263		
	4	345	219	465	281	568	377									281	169		
	6					483	245	586	342	689	439					421	253		
	8									604	306	707	403	810	500	562	337		
40-RD-40	10															702	422		
	4	598	372	807	474	985	642									496	293		
	6					839	408	1017	576	1195	744					744	439		
	8									1049	510	1227	678	1404	846	992	585		
42-RD-40	10															1240	731		
	8	976	607	1330	785											690	357		
	12															1035	535		
	16					1419	711	1685	962							1380	714		
45-FD-40	20							1507	636	1773	888	2040	1140			1725	892		
	24									1595	562	1861	814	2128	1066	2070	1071		
	8	1510	918													1090	552		
	12	1235	403	2059	1182			2608	1446							1635	827		
50-FD-40	16					2196	1057									2180	1103		
	20							2332	931							2725	1379		
	24									2745	1321	3157	1710	3294	1585	3270	1654		
	24									2469	806	2881	1196						

Änderungen vorbehalten

Typenschlüssel

Serie 40R

25 - RDB - 40 - 1 S D M N O

Baugrösse

05 - 10 - 15 - 20 - 25 - 30 - 33 - 35 - 40 - 42

Wirkweise

RDA - Doppeltwirkend
RDB - Einfachwirkend mit 10 Federn*
RDC - Einfachwirkend mit 8 Federn
RDD - Einfachwirkend mit 6 Federn
RDE - Einfachwirkend mit 4 Federn
RDF - Einfachwirkend mit 2 Federn

Betriebstemperatur

S - Standard
H - Hochtemperatur
L - Tieftemperatur

Antriebswelle

E - Ausführung Norbro
 (Parallelvierkant, 0°) ■
N - Stern* ★

Endkappe

B - Weiss
1 - mit Endschalterbox (J switch)
M - mit Hubbegrenzung*
O - Antrieb Typ 05-RD

Serie 40

45 - FDB - 40 - NN - P1 - L2

Baugrösse

45 - 50

Wirkweise

FDA - Doppeltwirkend
FDB - Einfachwirkend mit Federrückstellung

Kennzeichnung für Antrieb mit normierten Schnittstellen

NN - Standard-Ausführung

Hubbegrenzung

- - ohne Hubbegrenzung*
L2 - mit Hubbegrenzung

Endkappe

- - Einfachwirkend mit 24 Federn*
P1 - Einfachwirkend mit 20 Federn
P2 - Einfachwirkend mit 16 Federn
P3 - Einfachwirkend mit 8 Federn
P4 - Einfachwirkend mit 12 Federn

* Standard

Änderungen vorbehalten

AVI-NOR40/CH01-07.11-GR

