

Product Data Sheet

Drahtflammspritzpistolen der 16E-Reihe

Die Baureihe Metco™ 16E Drahtflammspritzbrenner zeichnet sich durch problemlose Bedienung und hervorragende Schichten aus. Eine umfassende Palette an Zubehör, kombiniert mit grosser Flexibilität und weitreichendem Einsatzgebiet, überzeugt tausende Kunden weltweit. Die 16E ist bekannt für ihre unübertroffene Robustheit und Zuverlässigkeit.

Die Drahtflammspritzpistolen der 16E-Reihe von Oerlikon Metco sind praxiserprobte, langlebige Allzweck Spritzbrenner mit minimalen Wartungsansprüchen für den täglichen Einsatz.

Die 16E Pistole repräsentiert die jahrzehntelange Erfahrung von Metco in der Entwicklung von Drahtflammbrennern. Die ausgereifte Konstruktion der 16E bei geringem Gewicht und optimaler Gewichtsverteilung beherrscht den Markt der manuell geführten Drahtflammspritzpistolen.

Die 16E ist in der Standardversion für die Verarbeitung von harten Drähten, wie Eisenbasislegierungen, Nickel, Molybdän und harten Aluminiumlegierungen ausgerüstet.

Anwendungsgebiete für Drahtflammspritzsysteme mit der 16E Pistole sind Maschinenreparaturen, Korrosionsschutz,

Spritzen von Haftschriften, Verschleisschutzschichten mit selbstschmierender Wirkung, Arbeiten vor Ort an Brücken, in Schiffswerften, an Wasserbehältern und vielen anderen mehr. Für die Verarbeitung von weichen Spritzwerkstoffen, wie Weissmetall, reinem Aluminium, Kupfer, Zinn und Zinkbasislegierungen wird die 16E-H eingesetzt. Eine 16E kann einfach in eine 16E-H umgerüstet werden, unter Verwendung der optional erhältlichen Hochgeschwindigkeits-Turbinenwelle, sowie Getriebe, Düsen und Luftkappen.

Für örtliche Anwendungen von Aluminium-, Zink- und Zink-Aluminium-Schichten mit hoher Spritzgeschwindigkeit/schnelle Durchlaufzeit, kann der 16E-HT Brenner mit Propylen und Propan betrieben werden und ist mit langen Brennerschläuchen ausgestattet.

Die 16E ist mit einem Sicherheitsgriff ausgestattet, der den Brenner abstellt, sollte er dem Bediener aus der Hand fallen. Dadurch ist die 16E eine der sichersten Drahtflammbrenner überhaupt.

1 Beschreibung

Die Bedienung der 16E ist einfach: Den Spritzdraht in die Drahtführung der Pistole einführen – die Brenngas-Sauerstoffflamme zünden – durch Drücken der Drahtklemmvorrichtung den Drahtvorschub aktivieren und der Spritzvorgang startet. Ein nochmaliges Drücken der Drahtklemmvorrichtung stoppt die Drahtzufuhr und damit den Spritzvorgang.

Die 16E besitzt mit dem Siphonblock und dem universellen Gaskopf zwei einzigartige Oerlikon Metco Designmerkmale, die für minimalen Gasverbrauch bei hoher Spritzleistung verantwortlich sind. Diese Konstruktion minimiert auch Schäden durch Flammrückschläge.

Die 16E ist standardmässig mit Rollen und Getriebe für harte Drähte ausgerüstet. Die 16E-H und die 16E-HT für weiche Drähte sind mit einer speziellen Luftkappe, Hochgeschwindigkeits-Turbinenwelle und Getriebe ausgestattet.

Ab Werk ist die 16E bzw. 16E-H für den Betrieb mit Azetylen, die 16E-P für den Betrieb mit Propan und die 16E-HT für Propylen und Propan ausgerüstet. Der 16E Universalgaskopf kann mit optionaler Hardware auf andere Gase, wie Azetylen, Wasserstoff, Propan, Erdgas, MAPP oder MPS umgerüstet werden.



16E / 16E-H / 16E-P Drahtflammspritzbrenner

Standardmässig können Drähte mit einem Durchmesser von 3,17 mm verarbeitet werden. Optionale Ausrüstungen für die Verwendung von Drähten in einem Durchmesserbereich von 0,813 mm bis 4,76 mm stehen zur Verfügung.

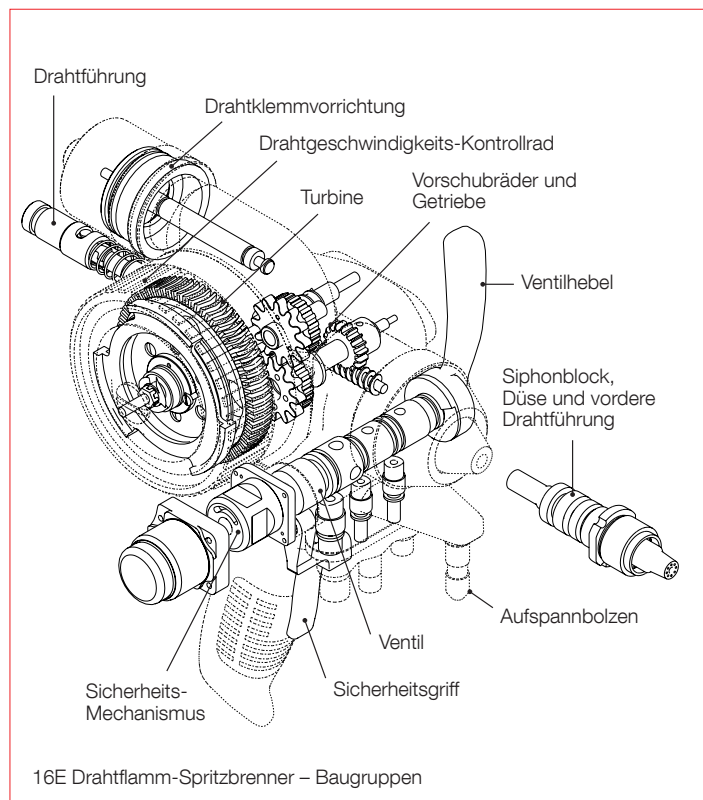
Die Metco 16E Brenner sollten ausschliesslich mit Oerlikon Metco Gas- und Luftkontrollgeräten betrieben werden.

Oerlikon Metco bietet ein umfassendes Sortiment an Drähten an, die auf den Spritzprozess abgestimmt sind und daher optimale Ergebnisse garantieren.

1.1 Übersicht über die Modelle

Modell	Brenngas ^a	Geschwindigkeit	Draht
16E	Azetylen	Standard	hart
16E-H	Azetylen	Hoch	weich
16E-HT	Propylen /Propan	Hoch	Al, Zn, Zn-Al
16E-P	Propan	Standard	hart

^a Wie ausgerüstet ab Werk; optionale Hardware für andere Gase.



2 Besonderheiten und Vorteile

Effektiv

- Einspannzapfen: für Maschinenmontage und mechanischen Vorschub.
- Robuste, integrierte Drahrücklaufperre: Sicherung gegen ungewolltes Herausziehen.
- Flexible Konfigurationen: für harte und weiche Spritzdrähte in breitem Durchmesserbereich.
- Brenngasauswahl: nach betrieblichen und wirtschaftlichen Kriterien.
- Drahtvorschubsteuerung mit Drucktaste: einfacher und rascher Start & Stop.
- Zuverlässiger Drahtvorschub: gleichförmige Drahtzufuhr, unabhängig von Schwankungen des Luftdruckes und Abspulwiderstand des Drahtes.

Effizient

- Robuste Konstruktion für lange Wartungsintervalle und niedrige Kosten.
- Ein Gasventilhebel für schnelle und einfache Steuerung der Brenngas- und Druckluftflüsse vor dem Zündvorgang.
- O-Ring Dichtungen im Gasbereich für zuverlässigen und wartungsarmen Betrieb.
- Einfache Wartung und rascher Tausch der Hardware: Siphonblockeinheit mit Drahtführung und Düsen können als Ganzes ausgetauscht werden.
- Einfache Handhabung: nur minimales Training des Bedieners erforderlich.

Umweltfreundlich

- Geringes Gewicht von 2,5 kg für den manuellen Betrieb.
- Sicherheitsgriff reduziert die Gefahr von Verletzungen.

Ökonomisch

- Einfache, kostengünstige Wartung
- Lange Lebensdauer: gross dimensioniertes Getriebe mit Druckumlaufschmierung.
- Gaskopf Design für hohe Spritzleistung, niedrige Gas-kosten und Sicherheit gegen Flammrückschläge.

3 Zubehör und Optionen

Oerlikon Metco bietet umfangreiche Optionen für die Anpassung der 16E Drahtflammspritzpistolen an die zahlreichen Spritzanwendungen oder an spezifizierte Produktionsbedingungen. Dazu gehören Drahtvorschubelemente, Drahtführungen, Siphonblöcke, Drahtdüsen und Schlauchsätze. Mit unterschiedlichen Luftkappen kann der Spritzstrahl geformt werden. Alle optionalen Teile finden sich in der Ersatzteilliste der 16E Betriebsanleitung.

Brennerverlängerungen

Diese Verlängerungen erlauben das Beschichten von Innenflächen und Bohrungen; sie sind erhältlich in 0° and 45° Konfigurationen.

4 Längen sind erhältlich:

5XT-6 ^a	152.5 mm	6 in
3XT-1	305 mm	1 ft
3XT-2	610 mm	2 ft
3XT-3	915 mm	3 ft

^a nur mit Azetylen als Brenngas

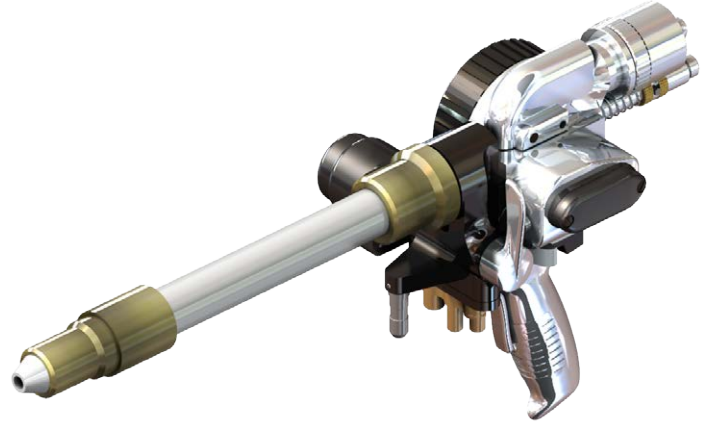
Schlauchpakete

Diese sind erhältlich für Azetylen oder Propan, in verschiedenen Längen und farbkodiert wie gezeigt für den Einsatz in einer CE oder nicht CE-konformen Anlage.

Weitere Informationen zu den 5XT / 3XT Verlängerungen finden Sie im entsprechenden Product Data Sheet.

14EWGM Wire Grip Mechanism

Ersetzt die pneumatische Drahtklemmvorrichtung und wird oft bei der Verarbeitung sehr weicher Spritzdrähte verwendet.



16E mit 3XT-1 Verlängerung in 0° Konfiguration

Ein Schlauchpaket sollte mit dem Brenner zusammen bestellt werden; die untenstehende Illustration dient als Referenz.

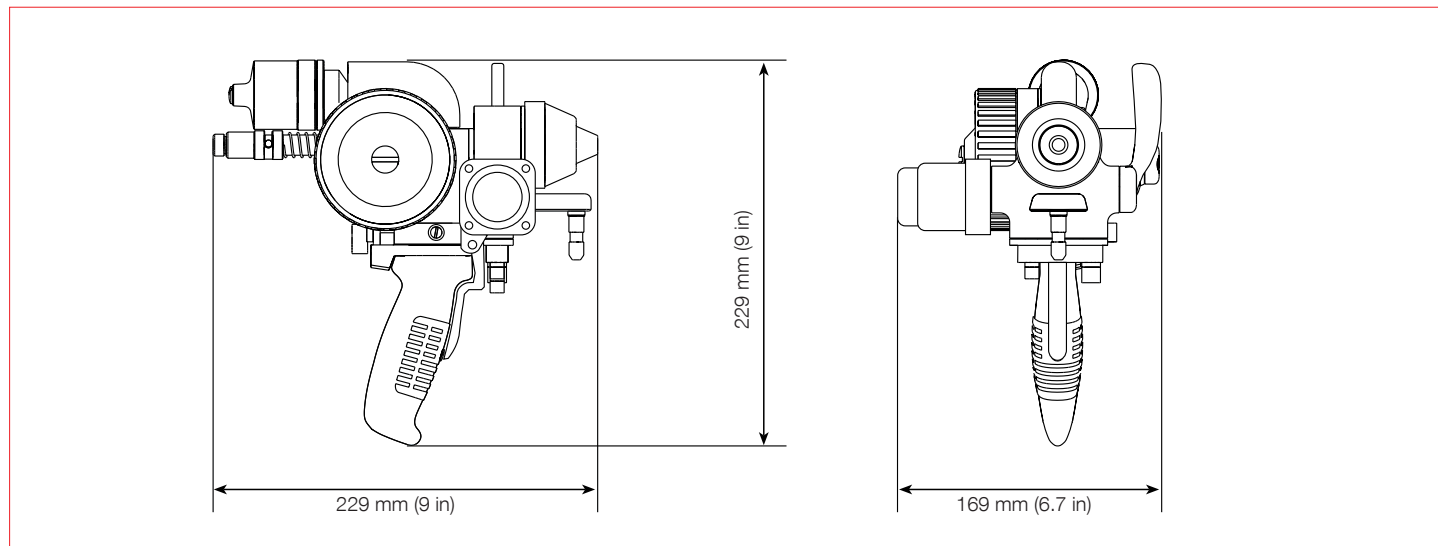
Schlauch Paket	von der Versorgung zum Flussmesser						vom Flussmesser zum 16E Brenner				Zusätzliche Schlauchverlängerungen für 16E-HT Brenner				
	8H	9H	8HEX	9HEX	2AF5	HA	6H	7H	6HEX	7HEX	DJF 10CTO	DJF 20CTO	PB 30CTO	11HEX 51292CTO	11HEX 51287CTO
Luft					●	●	●	●	●	●			●		
Brenngas	●	●	●	●			●	●	●	●	●			●	
Sauerstoff	●	●	●	●			●	●	●	●		●			●
Länge											Kundenspezifische Länge bis 38 m				
m	1.2	4.6	1.2	4.6	1.2	7.6	4.6	10.7	4.6	10.7					
CE			◆	◆	◆	◆			◆	◆				◆	◆

Pakete enthalten je eine der spezifizierten Schläuche. Einsatz der Luft-Schläuche 2AF5 und HA in CE oder nicht CE-konformen Systemen.

- Luft-Schlauch
- Brenngas-Schlauch: Azetylen, Propan oder Propylen
- Sauerstoff-Schlauch
- Brenngas-Schlauch: nur Propan oder Propylen
- Brenngas-Schlauch: nur Azetylen
- Gekoppelter Sauerstoff- und Brenngas-Schlauch

4 Technische Daten

4.1 Abmessungen



4.2 Spezifikationen

Beschichtungswerkstoff

Drahtdurchmesser	0,813 bis 4,73 mm (Standard: 3,2 mm)
Material	jeder Oerlikon Metco Draht

Gewicht

ca.	2,5 kg
-----	--------

Prozessgase

Brenngas	Azetylen, Propan, Propylen, Wasserstoff, MPS, MAPP, Methan
----------	--

Sauerstoff

Druckluft	0,85 m ³ /min bei 4,5 bar
-----------	--------------------------------------

Lärmpegel ^a

Azetylen	114 dBA
Propan, MPS	118 dBA
Azetylen	125 dBA

^a Es ist stets ein geeigneter Gehörschutz zu tragen