

Serie PR Series PR

Inkrementaler Drehgeber mit Hohlwelle und selbstjustierendem patentierten System Incremental encoder hollow shaft and high settlement; self-aligning system patented

Mechanische Daten / Mechanics Data

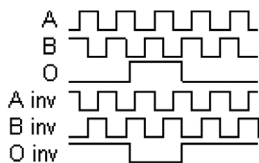
| | |
|--|---|
| Haube / Cover: | SMC Fieberglas / fiber glass + ABS |
| Flansch / Body: | Aluminium / Aluminium |
| Welle / Shaft: | Edelstahl / Stainless steel |
| Kugellager / Bearings: | doppelt gelagert / 2 ballraces |
| Gewicht / Weight: | 150 g |
| IP Schutzart / IP Protection: | IP65 am Welleneingang und mit Kabelanschluss (für Steckerversionen bitte anfragen) Shaft side and cable output versions (for connector output please ask Hohner) |
| Umdrehungen / Rpm: | max. 6000 |
| Drehmoment / Torque: | 3Ncm |
| Trägheitsmoment / Inertia: | 40gcm ² |
| Wellenbelastung / Shaft Loading: | Axial 40N - Radial 40N |
| max. Wiederherstellungswert / Recovery max value: | Ang 1,5° - 0,5mm Axial or Radial |



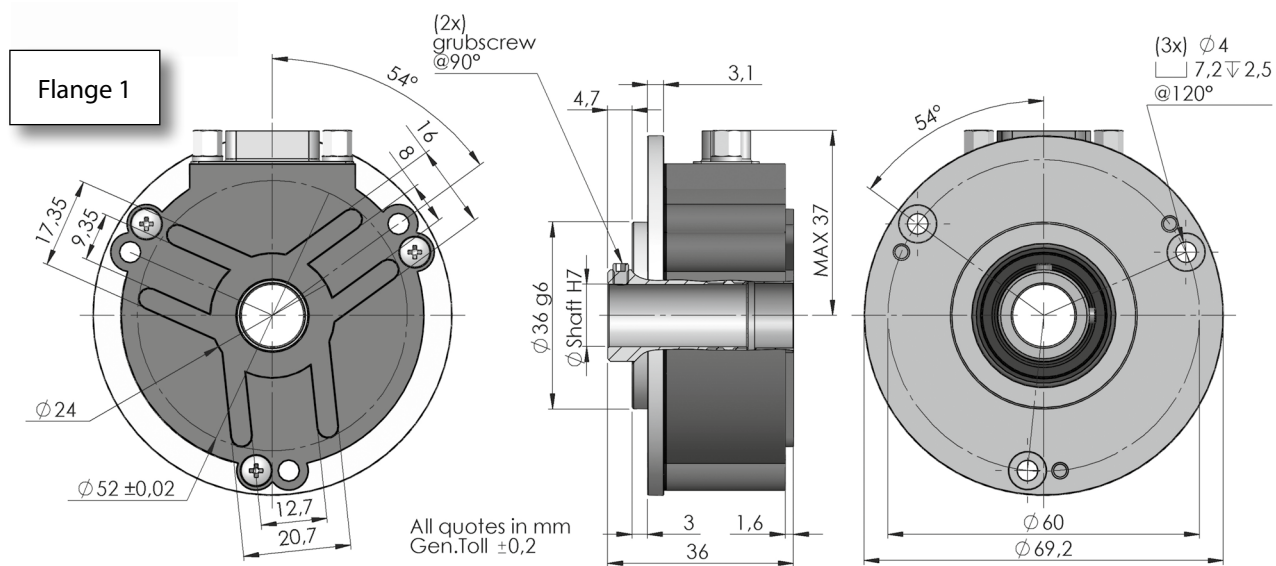
Elektronische Daten / Electronics Data

| | |
|--|--|
| Versorgungsspannung / Power Supply: | 5/28 Volt, hängt von der Ausgangsschaltung ab depends on the electronics circuit |
| max. Stromaufnahme / Current consumption: | 40/80mA, hängt von der Ausgangsschaltung ab depends on the electronics circuit |
| Ausgangsbelastung / Load: | 20/40mA |
| Frequenz / Frequency: | Bis zu 300KHz, hängt von der Ausgangsschaltung ab / Up to 300KHz depends on the electronics circuit |
| Schutz / Protections: | Kurzschlussfest, Umkehrpolarität Against short circuit, reversal polarity |
| Betriebstemperatur / Operating Temp.: | -10/+70°C |

Ausgangssignale (cw) / Output Signals

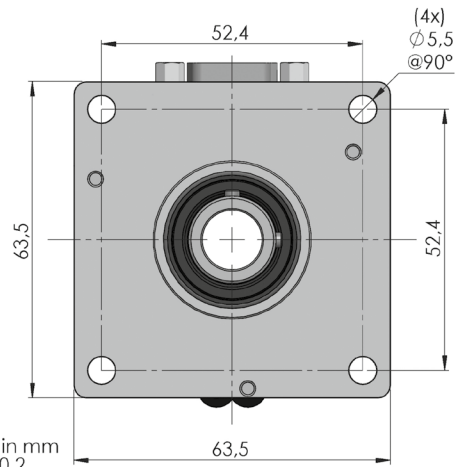
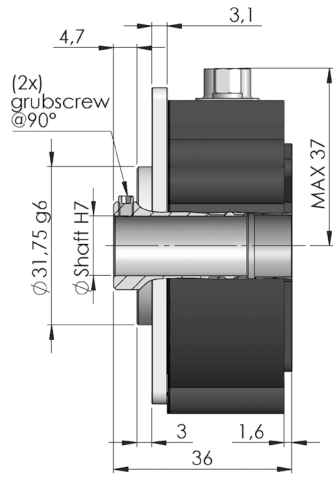


Serie PR



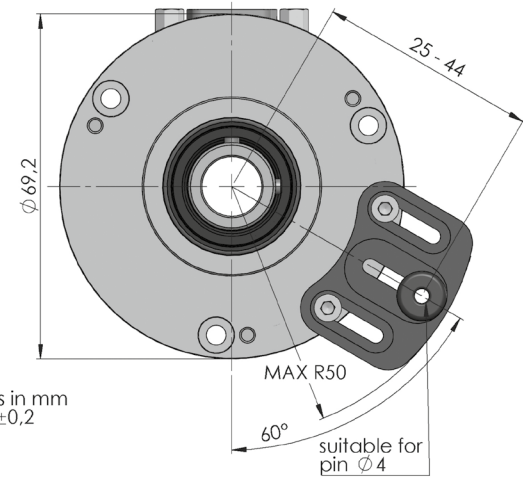
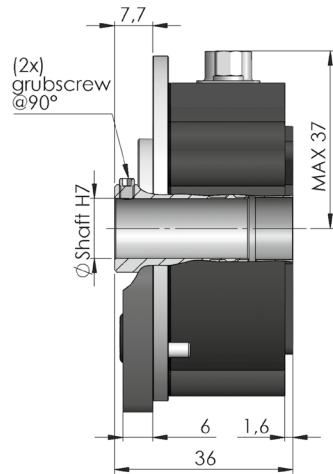
Serie PR

Flange 6



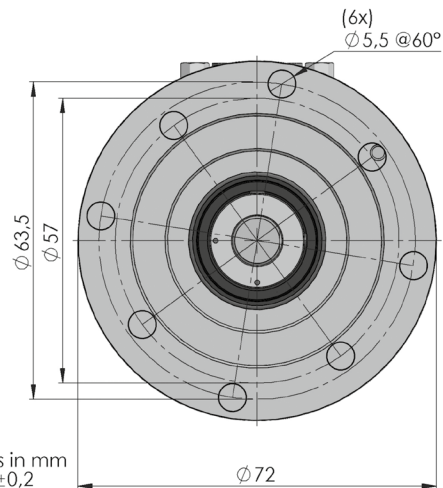
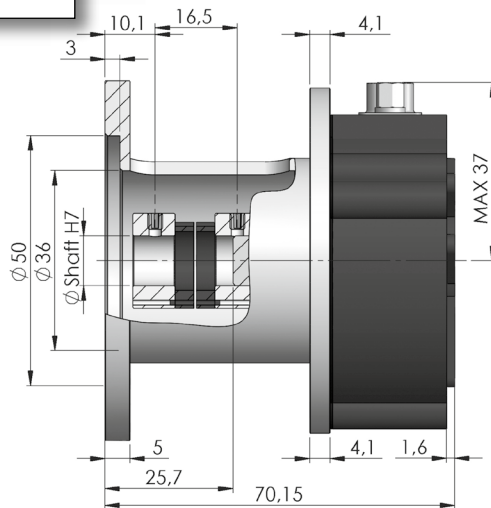
All quotes in mm
Gen.Toll $\pm 0,2$

Flange 8



All quotes in mm
Gen.Toll $\pm 0,2$

Flange C



All quotes in mm
Gen.Toll $\pm 0,2$

Alle Bilder sind Beispielbilder und können nicht als verbindlich eingestuft werden
All images are indicative and can not be considered binding the purpose of supplying

Bestellbezeichnung / Ordering Code

| PR | * | * | * | * | ** | / | **** |
|----|--|--|---|--|---|---------------------|-------------------------|
| | Welle Shaft | Flansche Flanges | Ausgangsschaltungen Output | | Anschlüsse Connections | Optionen Options | Auflösung Resolution |
| | 6 = Ø 6mm 7 = Ø 7mm 8 = Ø 8mm 0 = Ø10mm auf Anfrage: <i>on request:</i> 2 = Ø 12mm 4 = Ø 14mm 5 = Ø 15mm * * = Ø 15mm IP50 | 1 = 6 = 8 = C = <i>Siehe vorherige Seiten See prev page</i> *mit Flansch C Welle max. Ø 10mm <i>With flange C shaft Ø 10mm</i> | 2 = AB PP11/28V 3 = AB0 PP11/28V N = AB+AB PP11/28V P = AB0+AB0 PP11/28V B = AB OC11/28V C = AB0 OC11/28V G = AB NPN 11/28V H = AB0 NPN 11/28V 5 = AB+AB LD5V 6 = AB0+AB0 LD5V 8 = AB+AB LD5/12V 9 = AB0+AB0 LD5/12V S = AB+AB LD15/24V (out 12V 20mA pro Kanal / channel) T = AB0+AB0 LD15/24V (out 12V 20mA pro Kanal / channel) K = AB0+AB0 LD15/24 (out 5V) 20mA pro Kanal / channel) | SUB-D 9p 1 = 9415 Rad. DIN 5P 2 = 9414 Rad Cavo / Cable 3 = Cavo Rad | 0 = Keine / None Z = O Impuls 180° mit A verknüpft <i>Zero gated 180° to A</i> W = Impuls 90° mit AB verknüpft <i>Zero gated 90° to AB</i> Y = Versorgungssp. 5/12V bei NPN/OC/PP <i>Power supply 5/12V for NPN/OC/PP</i> U = Versorgungssp. 5/28V bei PP <i>Power supply 5/30V for outputs PP*</i> H = Stecker 9415 PIN kompatibel mit anderen Hohner Modellen Connector 9415 with pinout compatible with other Hohner models | | max. 5.000 |

Option U: Ausgangspegel TTL kompatibel / *outputs levels compatible TTL • Low level output <0.5V • High level output > +VCC-1,9V*

Anschlüsse / Connections

| | 0 Volt | + Volt | A | B | - A | - B | 0 | - 0 |
|--|------------------|----------------|----------------|----------------|---------------|----------------|--------------|-------------------|
| Kabel / Cable 5polig/5 pole | Weiß White | Braun Brown | Grün Green | Gelb Yellow | | | Grau Gray | |
| Kabel / Cable 8 polig/8 pole | Schwarz Black | Blau Blue | Braun Brown | Beige Beige | Grün Green | Gelb Yellow | Rosa Pink | Violett Violet |
| Stecker / Connector 9414 | Pin1 | Pin2 | Pin3 | Pin4 | | | | Pin5 |
| Stecker / Connector 9415 | Pin1 | Pin2 | Pin3 | Pin4 | Pin6 | Pin7 | Pin5 | Pin8 |
| Stecker / Connector 9415 Option H /option H | Pin1 | Pin2 | Pin3 | Pin4 | Pin5 | Pin6 | Pin7 | Pin8 |

Alle Bilder sind Beispielbilder und können nicht als verbindlich eingestuft werden
All images are indicative and can not be considered binding the purpose of supplying