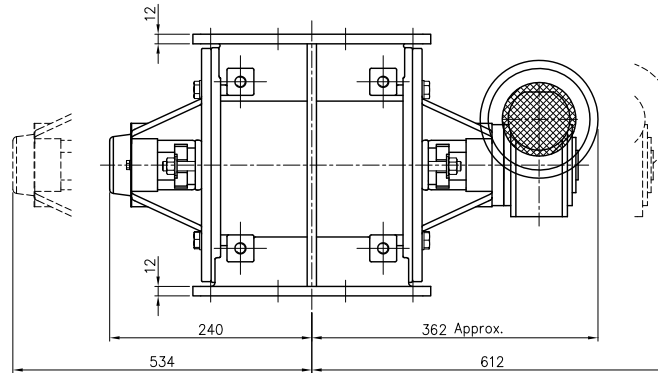
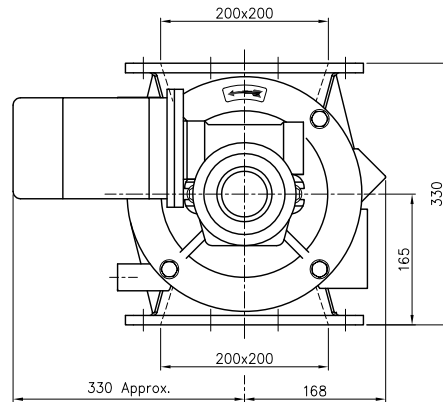


# Valvola rotativa DCM08

## Rotary valve DCM08

Trasmissione diretta con motoriduttore a vite senza fine  
 Direct drive with worm gearmotor

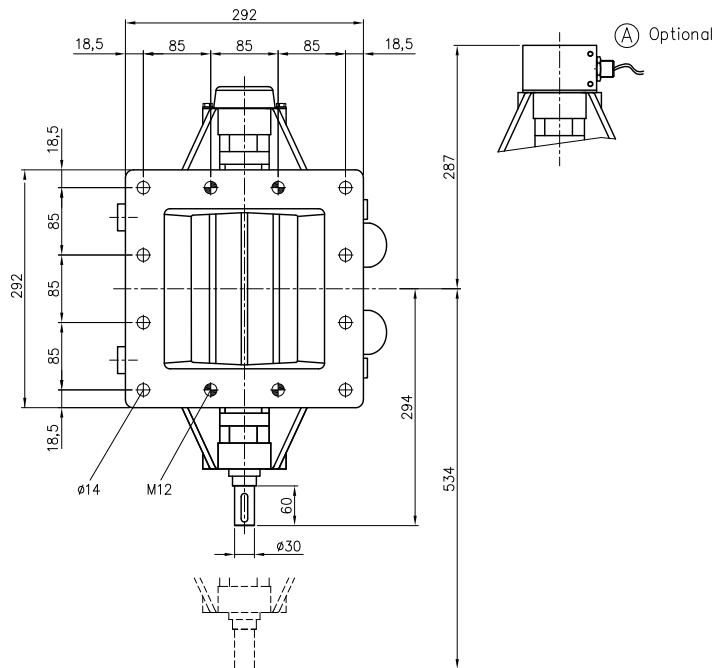


Dimensioni in mm  
 Dimensions in mm

Ⓐ Equipaggiata con sensore di  
 prossimità induttivo  
 Equipped with inductive  
 proximity switches

----- Spazio necessario per la  
 manutenzione  
 Required maintenance space

Sono possibili modifiche tecniche  
 Technical modification are possible




### Caratteristiche (Versione standard) Design features (Standard version)

Ltr/giro 7  
 Ltr/rev  
 Peso, approx. kg 115 (G)  
 Weight, approx.  
 Materiale corpo Ghisa(G)  
 Body material Cast iron(G)

### Tolleranze Tolerances

Flangia-Flangia ±2  
 Face-Face  
 Spessore flangie ±3  
 Flange Thk.

 <b>Components for Bulk                  Materials Handling</b> 20873 Cavenago Brianza (MB) - Italy Via S.Maria, 5 - Tel.:+39 0295019613	-	-	-
	A	MY2018	03-04-18
Descrizione Valvola rotativa DCM08 Rotary valve DCM08	Disegno Nr. DM-DCM08-G HW	Rev. A	Data 20-10-02
	Disegnato da GINI	Controllato da ---	Scala ---