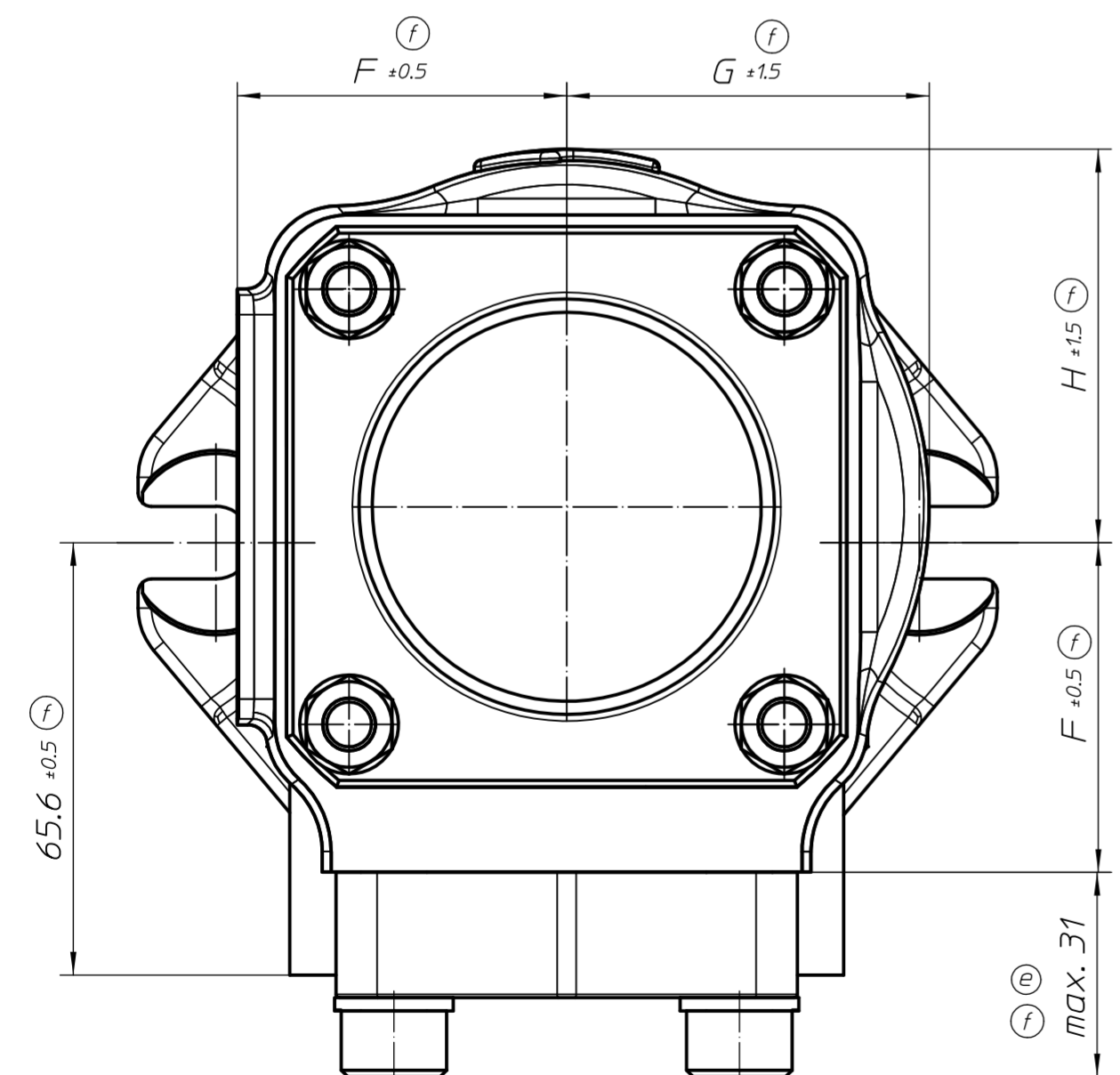
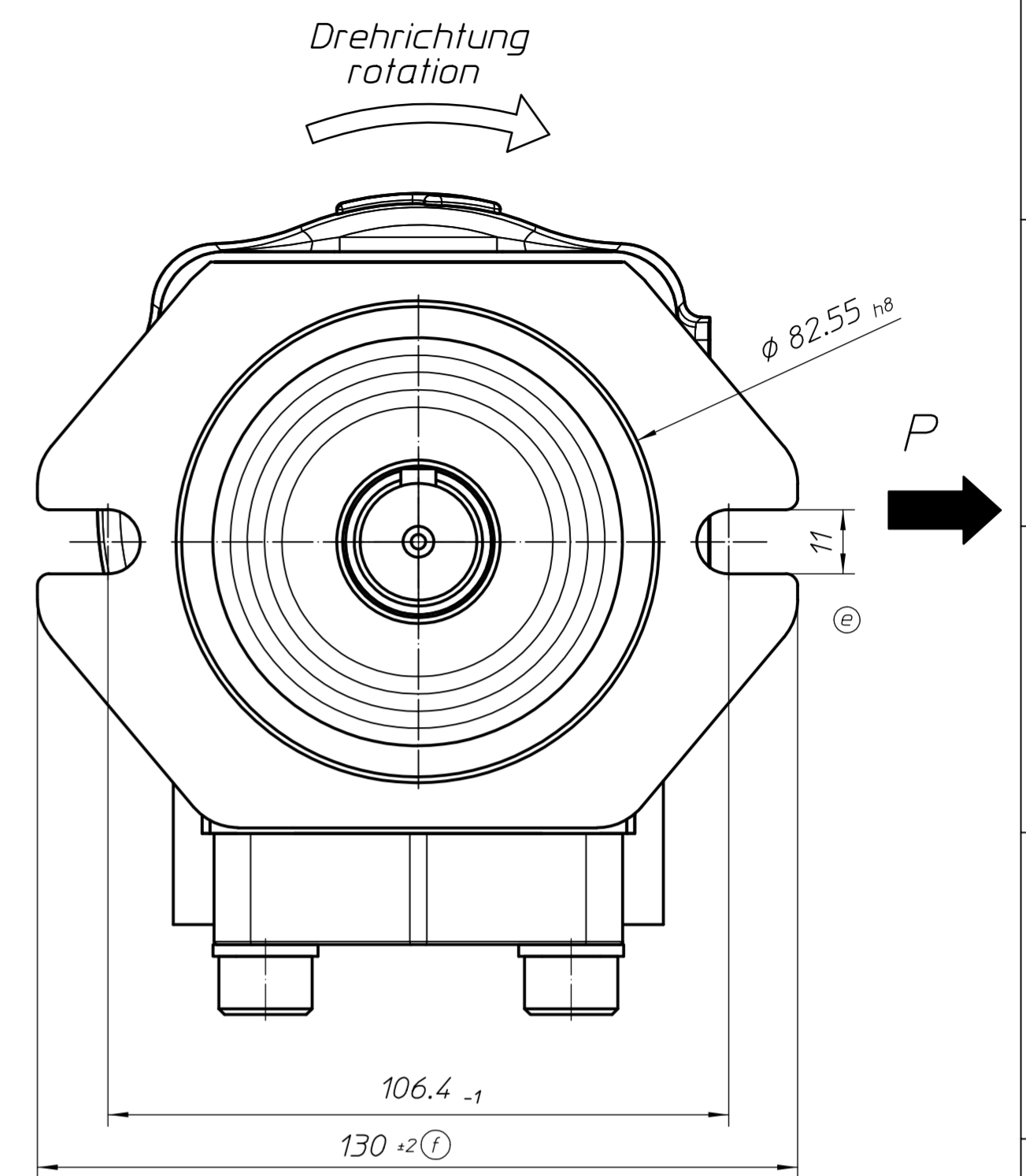
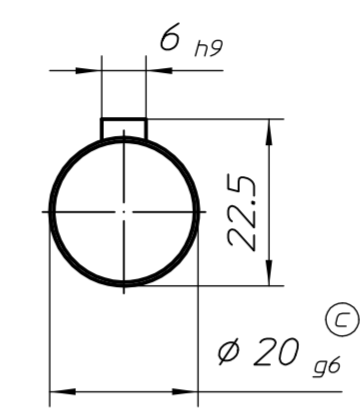


Wellenende  
shaft end



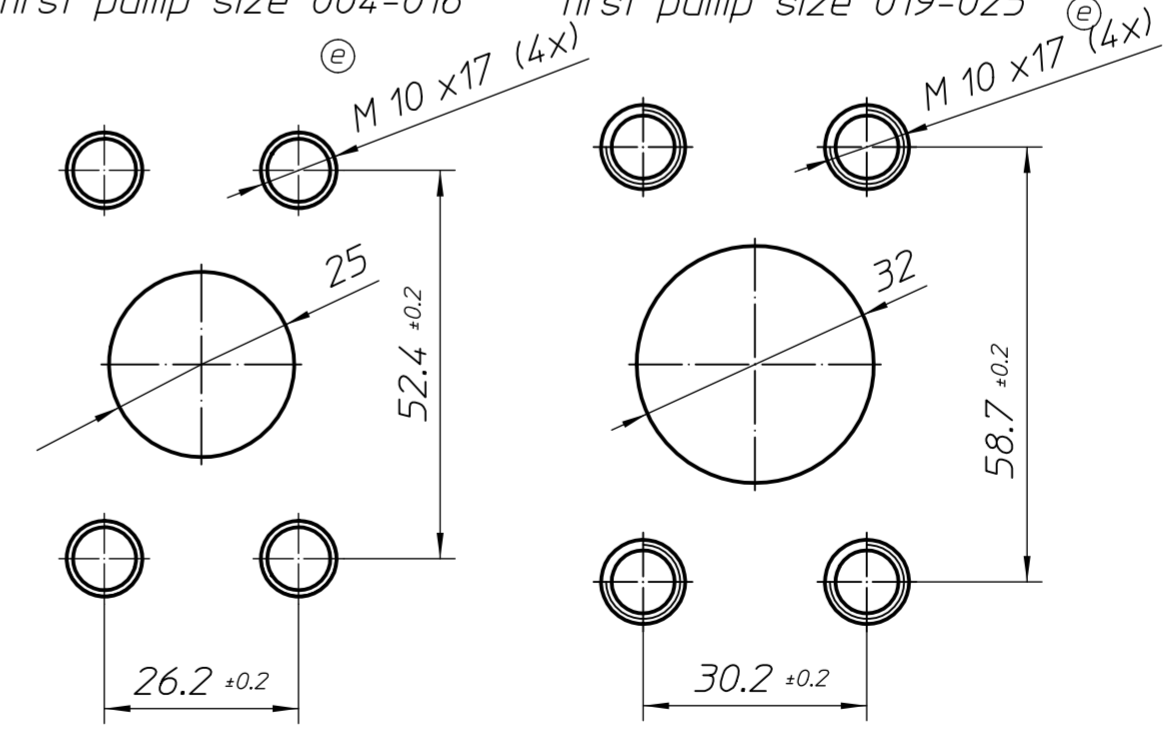
Gemeinsamer Sauganschluss  
Common suction port

Primärpumpe NG 004-016    Primärpumpe NG 019-025  
first pump size 004-016    first pump size 019-025

Bestellbezeichnung:  
ordering code:

EIPH2-xxxRK00-1x +  
EIPH2-xxxRP30-1x (a)

NG einfügen  
add size



NG	A	F	G	H
004	71	50	55	59
005	71	50	55	59
006	73	50	55	59
008	76	50	55	59
011	82	50	55	59
013	87	50	55	60
016	92	50	55	60
019	99	55	61	65
022	105	55	61	65
025	111	55	61	65

Dargestellt ist ein gemeinsamer Sauganschluss.  
Einzelansaugung der beiden Druckstufen möglich.  
Showed is a common suction port.  
Seperate intake of both pressure ranges is possible.

03	Datum	Name
uspr. Bearb.	14.10.	Weishaupt
1d	ae 07/088	23.07.07 Rapp
1c	ae 06/106	16.01.06 Rapp
1b	ae 05/1082	04.10.05 Rapp
5a	ae 04/086	06.07. Weisch
1	ae 03/077	14.10. Weisch
Zust.	Änderung	Datum

Paßmass	6 <sub>h9</sub>	20 <sub>g6</sub>	82.55 <sub>h8</sub>	Verwendungsbereich EIPH2	Masse ohne Toleranz n. ISO 2768m	Oberflaeche DIN ISO 1302	Maßstab 1:1 Werkstoff	Gewicht
Abmaß	0 -30	-7 -20	0 -54		Datum Bearb. 14.12.09 Gspr. 01.02.17 Nom:	Name Rapp Bellemann	Benennung MB Doppelpumpe EIPH2/2	
Diese Unterlage ist Eigentum der Firma Eckerte Industrie Elektronik, 76316 Malsch. Sie darf ohne schriftliches Einverständnis der Eigentümerin weder ganz noch zum Teil in anderer als in der vereinbarten Art und Weise verwertet oder ausgewertet werden. Sie darf auch nicht ganz oder zum Teil vervielfältigt, kopiert oder Dritten zugänglich gemacht werden.				13f: ae 16/107 8 e: ae 09/152 Zust. Änderung Datum	08.11.16 14.12.09 Name Rapp	Eckerte Elektronik GmbH Otto Eckerte Straße 12a 76316 Malsch	Zeichnungs-Nr.: 6900200045 ersetzt:	Blatt BL