

Kennzeichnung / Marking

- ① KWD EZK 65-5 XXX M
lfd.Nr. / serial.no.
- ② KWD EZK 65-5 XXX G
lfd.Nr. / serial.no.

Motorseite / engine side Getriebeite / gearbox side

--- Farbgebung/painting
 Haftgrund/primer
 60µm RAL 7035 lichtgrau / Light grey
 Deckanstrich/top coating
 60µm RAL 7026 granitgrau / granite grey (C)

Kennwerte des Antriebs / drive parameters

Anfahrmoment / starting torque 442 Nm
 Bremsmoment / braking torque 425 Nm
 Kurzschlussmoment / short circuit torque 3 560 Nm
 max. Drehzahl / max. speed 4 446 rpm

Wuchten / balancing

Teil 1, 2 dyn. gewuchtet / parts 1, 2 dyn. balanced
 G6,3 bei / at 3000 rpm
 in einer Ebene / in one plane

Werkstoffe / materials

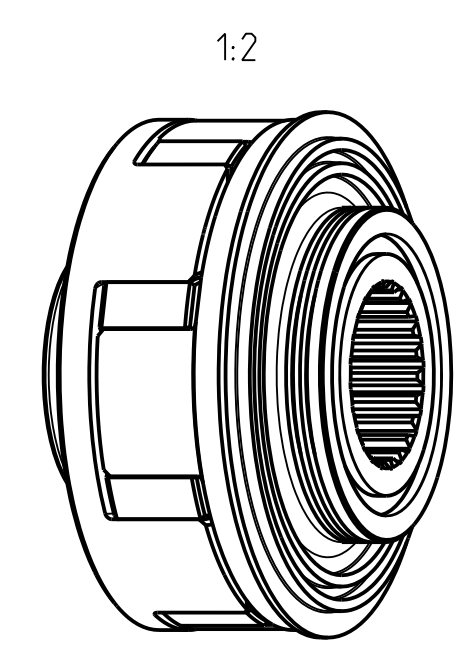
Teil 1, 2 / parts 1, 2 42CrMo4+QT
 - plasmanitriert / plasma-nitratet
 - allseitig mit Korrosionsschutzöl behandelt
 all side treated with anti-corrosive oil
 Teil 3 / part 3 PA6G

Verlagerungen / displacements

radial max. 0,2 mm
 axial max. 0,4 mm
 Winkel / angle max 0°10'

Betriebstemperatur / working temperature

min. -40 °C / max. 110 °C



EZK 65-5 LFT		Allgemein- toleranzen ISO 2768-mK	Werkstück -kanten DIN 6784	Maßstab 1:1	Masse: 4,4 kg
		Datum	Name	Benennung:	
		Bear. 09.11.12	Kaufmann	Elastische Zahnkranzkupplung	
		Gepr. 09.11.12	KLitzsch		
		Norm 09.11.12	Gafke		
c	286/19	31.07.	Str.	KWD	
6xb	172/16	15.04.	Ei.	Kupplungswerk	
a	067/13	4.3.	Ka.	Dresden GmbH	
Zust.	Änderung	Datum	Nam	ezk65\ezk65-5	(Ers.f.:) (Ers.d.:) 0,010