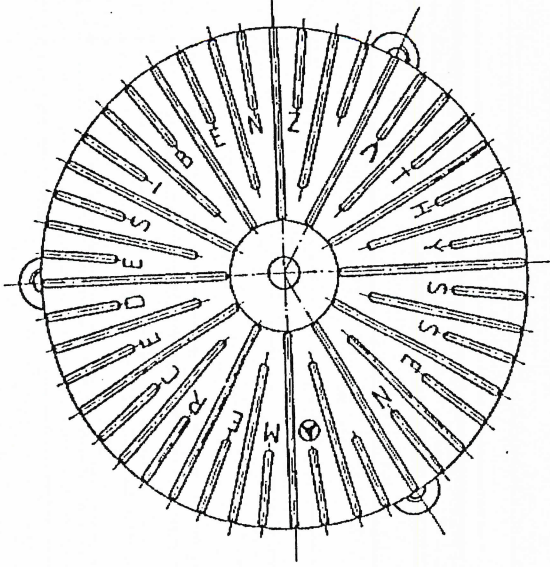
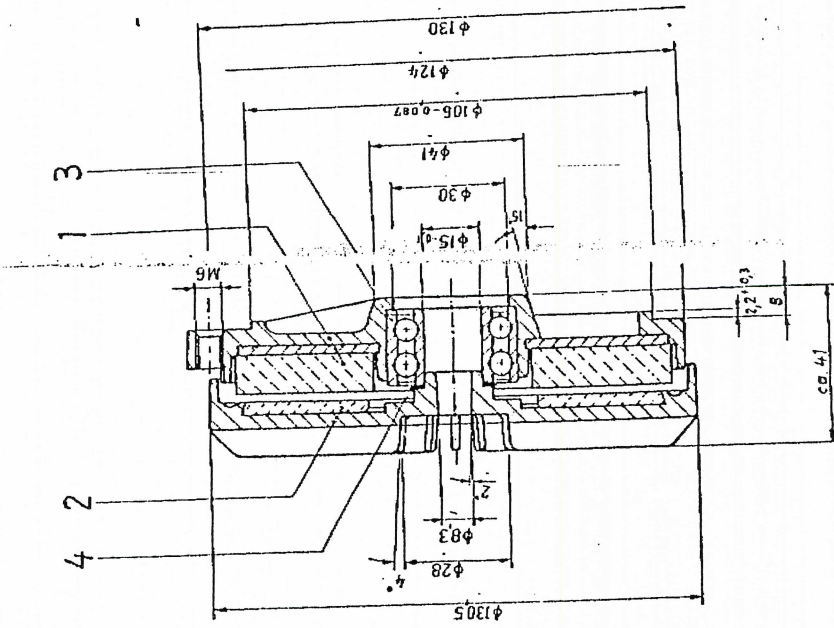
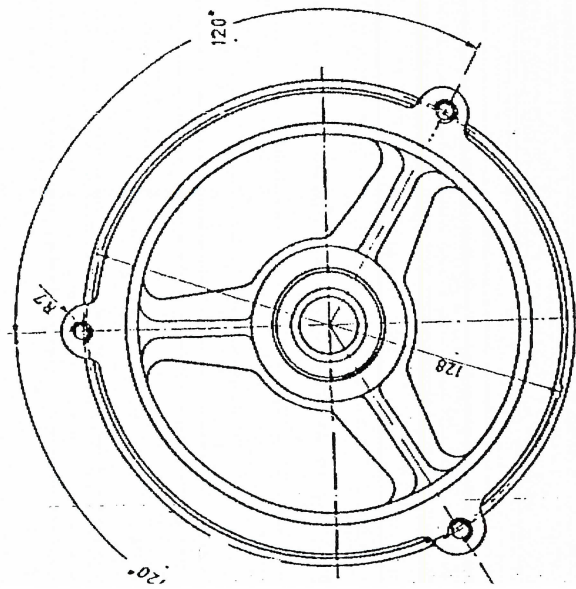


DOT : BMZ UKO

Seite A

Seite 2



4

1	Abstandscheibe
1	Kugellager
1	Mittelmutter, vollst.
1	ZB, Flansch vollst.

4	nach Bedarf zur Einsteifung des Luftspaltes
3	wahlweise
2	Aggregat-Spannung
2	Werkstoff
2	Blitz für Zeichnung

Nennmaß	
Größtmaß	3.573
kleinstmaß	1.292
Normmaß	13.15
Abstand	mm
Hysteresekupplung	
Zeichnungsmaß	9.317
Größtmaß	3.17
Nennmaß	11.43
kleinstmaß	1.14
Normmaß	11.43

77287-136888-00.2