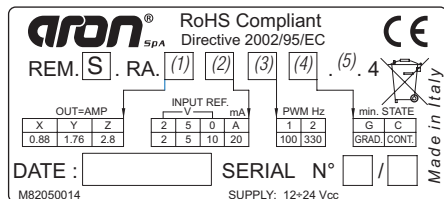


Targhetta di identificazione

REM	Regolatore elettronico miniaturizzato in contenitore tipo Octal
S	Controllo singolo solenoide
RA	Rampa asimmetrica
* (1)	Corrente di uscita massima I_{MAX} (variante JU) X = 0.88 A (0.80 A) Y = 1.76 A (1.20 A) Z = 2.8 A
* (2)	Riferimento ingresso Input ref. (V) 2 = 0 ÷ +2 V 5 = 0 ÷ +5 V 0 = 0 ÷ +10 V A = 0 ÷ 20 mA (6)
* (3)	Frequenza Dither 1 = 100 Hz (standard, var. JU) 2 = 330 Hz (per XP.3)
* (4)	Corrente minima iniziale G = a gradino (normalmente per valvole XD.*..e XDP.3..) e C = continua (normalmente per valvole XP.3, XQ.3, XQP.* e CXQ.3)
** (5)	00 = Nessuna variante DJ = Doppio setpoint di guadagno JU = Comando moduli MHPF e MSPF (distributori HPV)
4	N° di serie



(6) I regolatori con segnale di riferimento in corrente (mA) devono essere pre-tarati in fabbrica.

Qualora il codice di ordinazione man-casse di qualche campo, il settaggio standard sarà il seguente:

- Input ref. = 0÷5V
- Dither 100Hz
- I_{min} = continua
- I_{max} = 0.8A

Marchio Registrato **CE** in riferimento alla compatibilità elettromagnetica. Norme Europee:

- EN61000-6-2 Normativa generica sull'immunità (ambiente industriale);
- EN61000-6-4 Normativa generica sull'emissione (ambiente residenziale).

Prodotto conforme alla Direttiva Europea **RoHS 2002/95/CE**.



REMS RA

regolatori elettronici controllo valvole proporzionali singolo solenoide

Il regolatore elettronico tipo REMS RA è progettato per pilotare le valvole proporzionali Brevini Fluid Power singolo solenoide della serie "XD.*.A, XDP.3.A, XP.3, XQ.3, XQP.* e CXQ.3" non incorporanti il trasduttore di posizione. Il regolatore è integrato in un contenitore tipo "OCTAL" tipico dello standard di montaggio dei relè. Lo stadio di uscita opera sul principio delle pulsazioni modulate in ampiezza (P.W.M.) ed è retroazionato in corrente per ottenere una corrente di uscita al solenoide proporzionale al segnale di riferimento in ingresso.

Sono state previste protezioni contro il cortocircuito sull'uscita e contro l'inversione di polarità dell'alimentazione. Sul frontale, intervenendo sui relativi trimmer, è possibile la modifica del guadagno della corrente min. e della durata delle rampe di salita e di discesa, nonché è possibile la misura della corrente in uscita al solenoide attraverso il test point Valve Current e l'esclusione delle rampe.

Il prodotto è predisposto per la regolazione dei parametri tramite interfaccia seriale.

Attenzione: i regolatori sono da utilizzare in ambienti protetti da umidità e infiltrazioni d'acqua.

Manuali e software

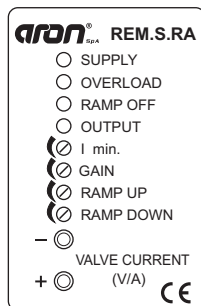
Il manuale di uso e installazione, il manuale per varianti DJ/JU ed il software ARON DG sono disponibili nell'area "prodotti" del sito www.brevinifluidpower.com (digitare "REMS" nel motore di ricerca interno).

Dati tecnici

Alimentazione elettrica	10 ÷ 30 VDC
Alimentazione massima di picco	36 V
Potenza massima assorbita	40 W
Corrente massima di uscita selezionabile tramite dip switches	$I_{max} = 2.8A$ $I_{max} = 1.76A$ $I_{max} = 0.88A$
Uscita di alimentazione per potenziometro esterno protetta da cortocircuito accidentale	+5V 10mA
Segnale di riferimento in ingresso selezionabili tramite dip switches	0 ÷ +2V 0 ÷ +5V 0 ÷ +10V 0 ÷ 20mA
Regolazione corrente di polarizzazione	$I_{min} = 0 ÷ 50\%$ della I_{max} selezionata
Regolazione del guadagno di corrente	50% ÷ 100% della I_{max} selezionata
Regolazione tempo di rampa	0 ÷ 20 sec
Temperatura di funzionamento	-20 ÷ +70°C
Segnale di test point sulla corrente di uscita	1 Volt = 1 Ampere
Peso	0,101 Kg

(*) Con segnale di riferimento in corrente (mA) i regolatori devono essere pre-tarati in fabbrica.

Pannello regolazioni



Supply	Alimentazione 10Vdc ÷ 30Vdc (led verde)
Overload	Protezione contro il sovraccarico (led rosso)
Ramp off	Disabilitazione rampe (led rosso)
Output	Uscita (corrente sul solenoide, led giallo)
I. min.	Regolazione corrente minima
Gain	Regolazione guadagno
Ramp up	Regolazione tempo rampa in salita
Ramp down	Regolazione tempo rampa in discesa
Valve Current	Test point corrente sul solenoide (1V = 1A)

Tabella Dip switches per REMS RA

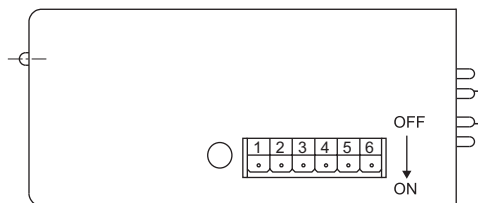
Per le nostre valvole proporzionali sono consigliati i seguenti settaggi della corrente minima iniziale:

Settaggio	Valvola	Dither	I _{max}	Bobina
G	XD3 A	100Hz	2.35A	9V
G	XDP3 A	100Hz	2.35A	9V
C	XQ3	100Hz	2.35A	9V
C	XQP3	100Hz	2.35A	9V
C	CXQ3	100Hz	2.35A	9V
G	XD3 A	100Hz	1.76A	12V
G	XDP5 A	100Hz	2.5A	12V
G	XDP3 A	100Hz	1.76A	12V
C	XQ3	100Hz	1.76A	12V
C	XQP3	100Hz	1.76A	12V
C	XQP5	100Hz	2.5A	12V
C	XP3	330Hz	1.25A	12V
C	CXQ3	100Hz	1.76A	12V
G	XD3 A	100Hz	0.88A	24V
G	XDP5 A	100Hz	1.25A	24V
G	XDP3 A	100Hz	0.88A	24V
C	XQ3	100Hz	0.88A	24V
C	XQP3	100Hz	0.88A	24V
C	XQP5	100Hz	1.25A	24V
C	XP3	330Hz	0.68A	24V
C	CXQ3	100Hz	0.88A	24V

Su di un lato del REM sono situati internamente 6 microinterruttori. Agendo su di questi è possibile configurare il REM secondo l'applicazione.

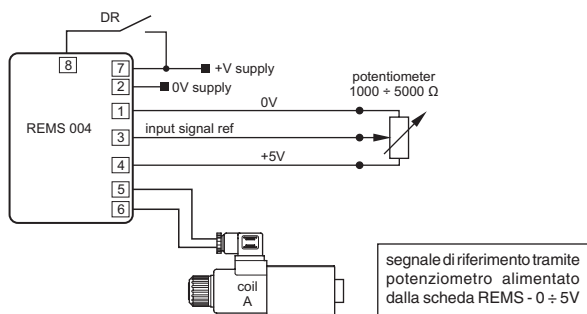
È possibile il settaggio della frequenza del Dither (100÷330 Hz), della corrente minima (continua o a gradino), del range della tensione di riferimento e della corrente massima I_{max}.

Per la versione con segnale di riferimento in corrente è necessario un pre-settaggio eseguito in fabbrica.

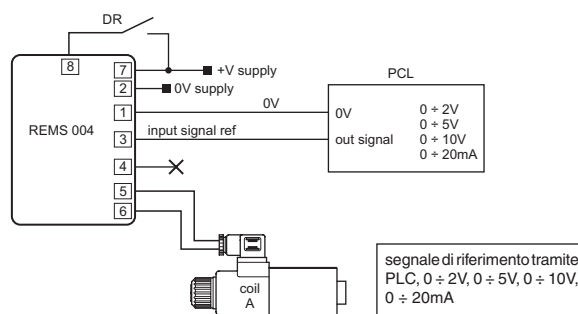


Function	DITHER		I min		Input ref.				I. max.		
	100 Hz	330 Hz	C	G	0÷10 V	0÷5 V	0÷2 V	0÷20 mA	2.8 A	1.76 A	0.88 A
1	OFF	ON									
2			OFF	ON							
3					OFF	ON	OFF	ON			
4					OFF	OFF	ON	OFF			
5									OFF	ON	OFF
6									OFF	OFF	ON

Esempi di collegamento



segnale di riferimento tramite potenziometro alimentato dalla scheda REMS - 0 ÷ 5V



segnale di riferimento tramite PLC, 0 ÷ 2V, 0 ÷ 5V, 0 ÷ 10V, 0 ÷ 20mA

Il collegamento tra REM e solenoide deve essere diretto. Il collegamento comune di ritorno dal solenoide proporzionale non deve essere condiviso con altri collegamenti ad altre valvole o apparecchiature elettriche.

L'uso improprio dei prodotti illustrati in questo catalogo può essere fonte di pericolo per persone e/o cose. I dati tecnici indicati per ciascun prodotto del presente catalogo possono essere soggetti a variazioni, anche per eventuali modifiche costruttive che la società si riserva di apportare senza alcun obbligo di informazione. Ciascun prodotto presentato nel presente catalogo, così come i dati, le caratteristiche e le specifiche tecniche dello stesso, devono pertanto essere esaminati e controllati, in relazione all'uso cui il prodotto è destinato, da addetti dell'utilizzatore muniti di adeguate conoscenze tecniche. L'utilizzatore, in particolare, deve valutare le condizioni di funzionamento di ciascun prodotto in relazione all'applicazione che dello stesso intende fare, analizzando i dati, le caratteristiche e specifiche tecniche alla luce di dette applicazioni, ed assicurandosi che, nell'utilizzo del prodotto, tutte le condizioni relative alla sicurezza di persone e/o cose, anche in caso di avaria, siano rispettate.

Nameplate

REM	Miniaturized electronic regulator in Octal type container
S	Single solenoid
RA	Asymmetrical ramp
* (1)	Maximum output current I _{MAX.} (JU variant variant) X = 0.88 A (0.80 A) Y = 1.76 A (1.20 A) Z = 2.8 A
* (2)	Input ref. (V) 2 = 0 ÷ +2 V 5 = 0 ÷ +5 V 0 = 0 ÷ +10 V A = 0 ÷ 20 mA (6)
* (3)	Frequenza Dither 1 = 100 Hz (standard, JU var.) 2 = 330 Hz (for XP.3)
* (4)	Minimum initial current G = step (normally for XD.*. and XDP.3 valves) C = continuous (normally for XP.3, XQ.3, XQP.*. and CXQ.3 valves)
** (5)	00 = No variant DJ = Double gain setpoint JU = for MHPF and MSPF electrohydraulics modules (directional valves HPV)
4	Serial No.



REMS RA

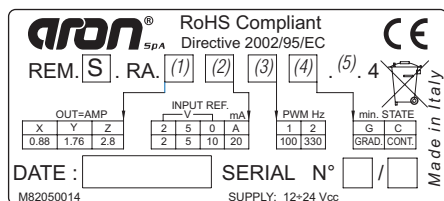
type electronic regulators for single solenoid proportional control valves

The electronic control card type REM.S.RA has been designed to drive the "XD.*.A, XDP.3.A, XP.3, XQ.3, XQP.*. and CXQ.3" series Brevini Fluid Power single solenoid proportional valves without integral position transducer. The control card is enclosed in an "OCTAL" type housing, a typical relay mounting standard. The output stage operates on the pulse width modulation principle (P.W.M.) and is provided with current feedback in order to obtain a solenoid output current proportional to the reference input signal. Output short circuit and supply polarity inversion protection is provided.

Gain, minimum current and rise and fall ramp time adjustments are possible through the corresponding front panel trimming potentiometers, while the output current to the solenoid can be measured via the Valve Current test points, and the ramp operation can be excluded.

The product incorporates a serial interface for adjustment of parameters.

Pay attention please: electronic regulators must be used in dampness and water protected places.



(6) If the input reference is a current signal (mA) the regulator has to be pre-setted in the factory.

Manuals and software

The user and installation manual, the manual for variants DJ/JU and the software ARON DG are available on "products" section of www.brevinifluidpower.com website (put "REMS" on internal search engine).

If any field is missing from the ordering code the standard setting is as follows:

- Input ref. = 0÷5V
- Dither 100Hz
- I_{min.} = continua
- I_{max.} = 0.8A

CE registered mark for industrial environment with reference to the electromagnetic compatibility. European norms:

- EN61000-6-2 general safety norm (industrial environment);
- EN61000-6-4 emission general norm (residential environment).

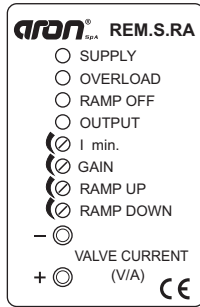
Product in accordance with RoHS 2002/95/CE Europe Directive.

Technical data

Power supply	10 ÷ 30 VDC
Maximum supply voltage	36 V
Power absorption	40 W
Current output setting by dip switches	I _{max} = 2.8A I _{max} = 1.76A I _{max} = 0.88A
External potentiometer supply output short circuit protected	+5V 10mA
Reference input signal setting by dip switches	0 ÷ +2V 0 ÷ +5V 0 ÷ +10V 0 ÷ 20mA
Polarization current adjustment	I _{min} = 0 ÷ 50% I _{max}
Current gain adjustment	50% ÷ 100% I _{max}
Ramp time adjustment	0 ÷ 20 sec
Ambient operating temperature	-20 ÷ +70°C
Current test point	1 Volt = 1 Ampere
Weight	0.101 Kg

(*) For the current signal (mA) the regulator has to be pre-setted in the factory.

Adjustment panel



Supply	10VDC ÷ 30VDC (green led)
Overload	Protection against overload (red led)
Ramp off	Ramp off (red led)
Output	Output (current at solenoid, yellow led)
I. min.	Minimum current adjustment
Gain	Gain adjustment
Ramp up	Rump up adjustment time
Ramp down	Rump down adjustment time
Valve Current	Current test point at solenoid (1V =1A)

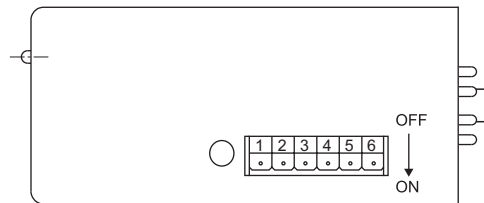
Dip switches table for REMS RA

For our proportional valves are recommended the following settings for minimum initial current:

Setting	Valve	Dither	I _{max}	Coil
G	XD3 A	100Hz	2.35A	9V
G	XDP3 A	100Hz	2.35A	9V
C	XQ3	100Hz	2.35A	9V
C	XQP3	100Hz	2.35A	9V
C	CXQ3	100Hz	2.35A	9V
G	XD3 A	100Hz	1.76A	12V
G	XDP5 A	100Hz	2.5A	12V
G	XDP3 A	100Hz	1.76A	12V
C	XQ3	100Hz	1.76A	12V
C	XQP3	100Hz	1.76A	12V
C	XQP5	100Hz	2.5A	12V
C	XP3	330Hz	1.25A	12V
C	CXQ3	100Hz	1.76A	12V
G	XD3 A	100Hz	0.88A	24V
G	XDP5 A	100Hz	1.25A	24V
G	XDP3 A	100Hz	0.88A	24V
C	XQ3	100Hz	0.88A	24V
C	XQP3	100Hz	0.88A	24V
C	XQP5	100Hz	1.25A	24V
C	XP3	330Hz	0.68A	24V
C	CXQ3	100Hz	0.88A	24V

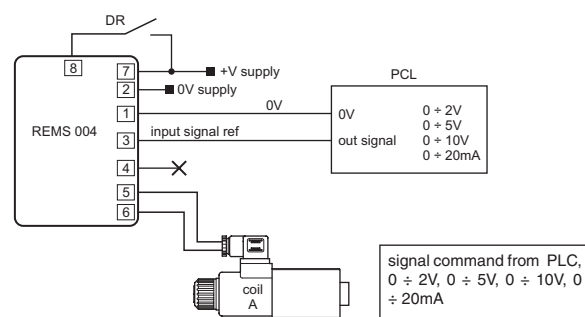
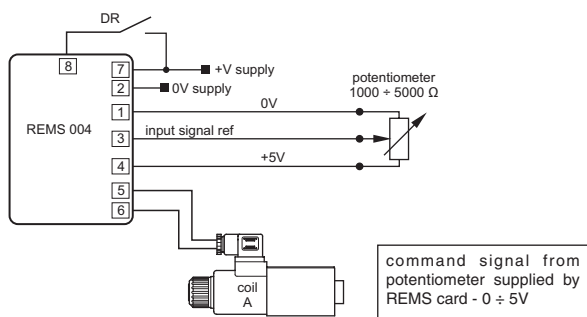
Six miniature switches are mounted internally on one of the REM sides. The REM configuration to suit any particular application can be implemented by setting these switches.

PWM frequency (100 to 330 Hz), minimum (continuous or step) current, reference voltage range and maximum current (I_{max}) can thus be adjusted.



Function	DITHER		I min		Input ref.				I. max.		
	100 Hz	330 Hz	C	G	0÷10 V	0÷5 V	0÷2 V	0÷20 mA	2.8 A	1.76 A	0.88 A
1	OFF	ON									
2			OFF	ON							
3					OFF	ON	OFF	ON			
4					OFF	OFF	ON	OFF			
5									OFF	ON	OFF
6									OFF	OFF	ON

Typical connections



The connection between REM and the solenoid must be direct. The common one of return to proportional solenoid must not be shared between other valve connections or electrical equipment worker.

Incorrect use of the products described in this catalogue may cause harm to personnel and equipment. The technical information given for each product in this catalogue may be subject to variation, and the manufacturer reserves the right to make constructional modifications without giving prior notice. Each product presented, its data, features and technical specifications must therefore be examined and checked by members of the user's staff (possessing suitable technical knowledge) taking into consideration the intended use of product. The user must, in particular, assess the operating conditions of each product in relation to the application that he intends to use it for, analysing the data, features and technical specifications in view of the proposed applications, and ensuring that, in use in the product, all of the conditions relating to the safety of personnel and equipment, also in the event of breakdown, are respected.